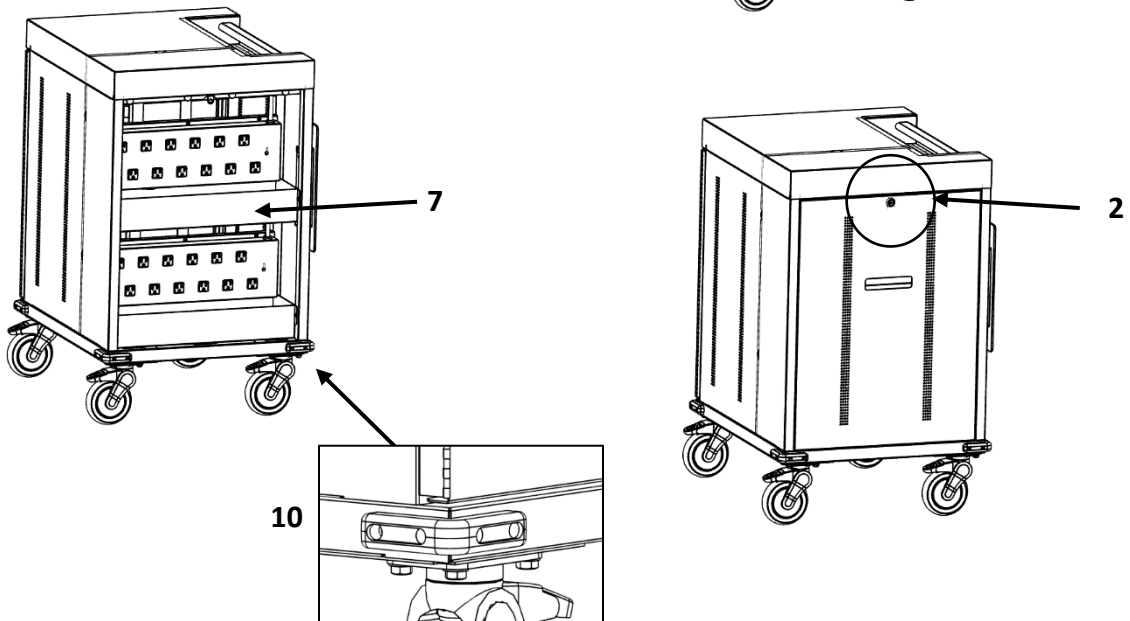
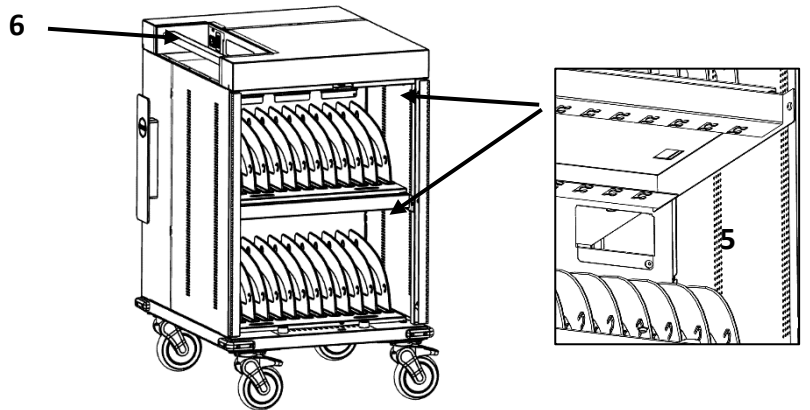
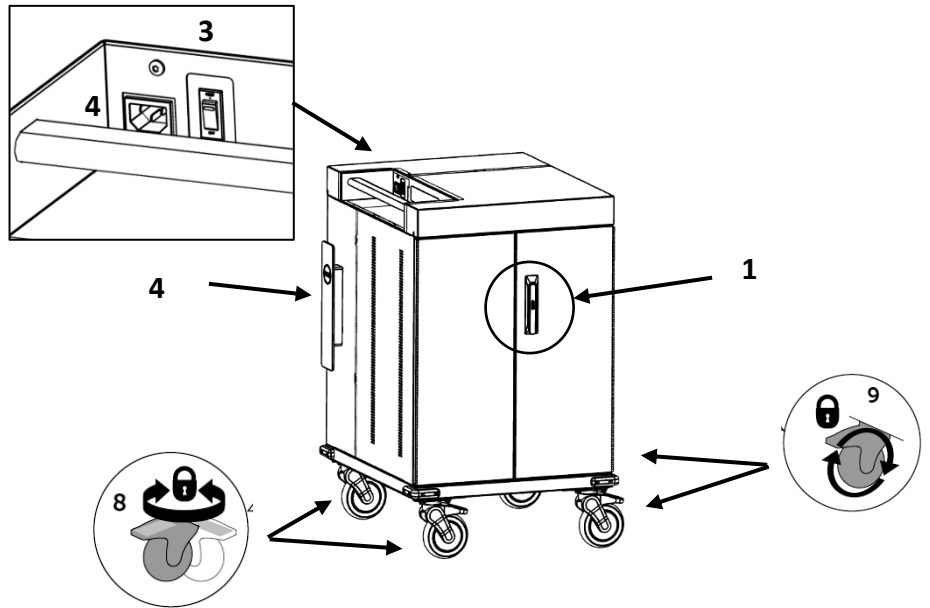


## **Dell Essential Charging Cart 24 Devices – CT3021**

Securely store, efficiently charge and easily transport up to 24 Notebooks, Chromebooks, or Ultrabooks. Intended for Institutional Use.

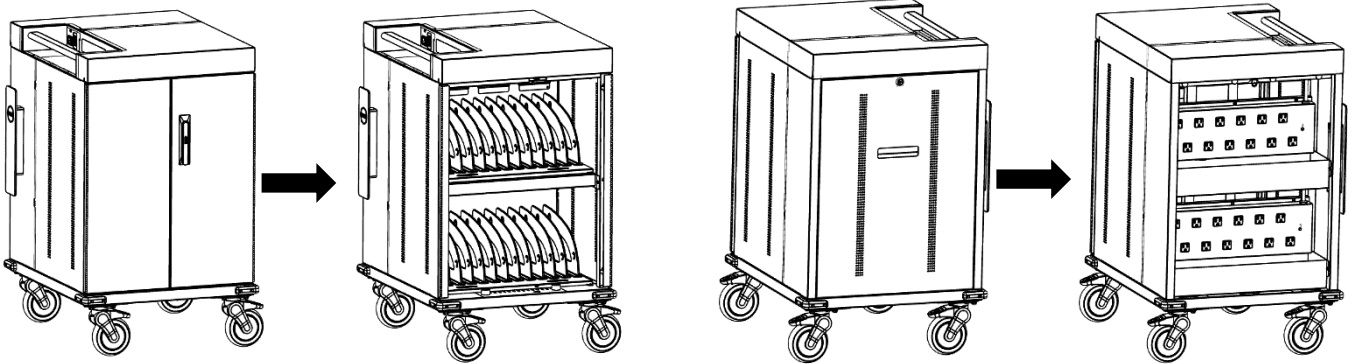
# Features

1. Swing Handle with Padlock Latch on Front Door
2. Locking Rear Panel
3. Lighted Power Switch
4. Cord Wrap with Detachable Power Cord
5. Cable Management Above the Device
6. Ergonomic Handle
7. Power Adapter Storage Bins
8. Two Directionally Locking Casters (Blue Tab)
9. Two Locking Casters
10. Corner Bumpers

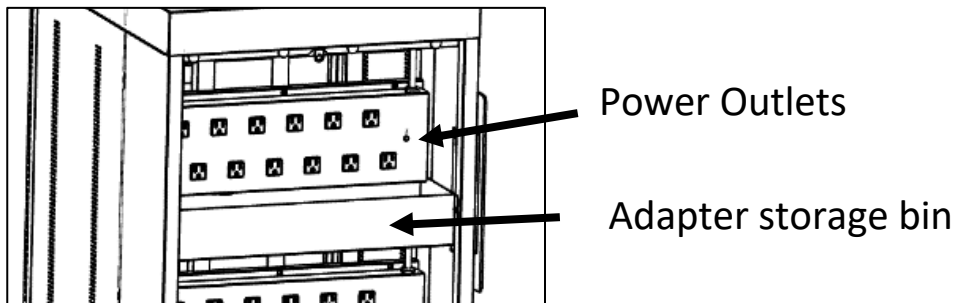


# Set Up Instructions

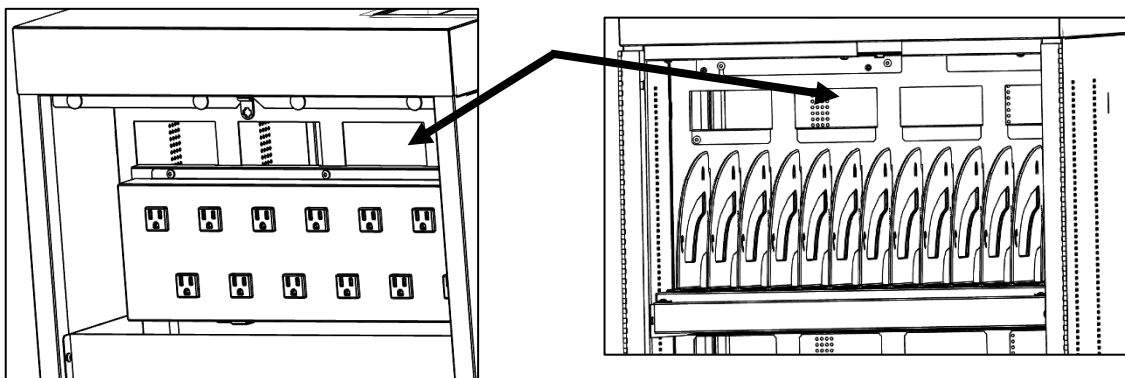
- 1 Open the front doors and remove the rear panel



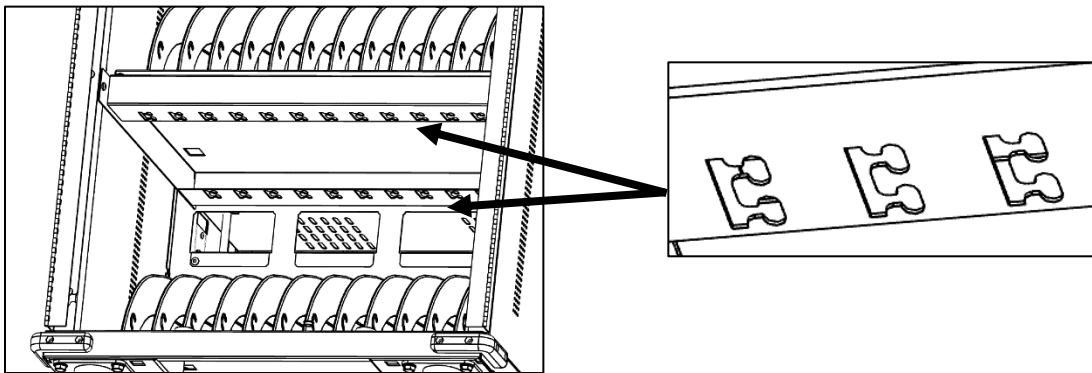
- 2 Place power adapters in bins mounted in rear of the cart below each power strip and plug into power outlet.



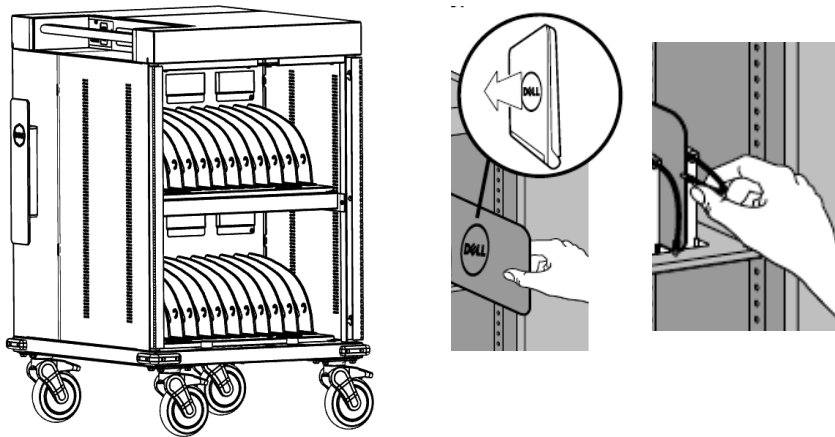
- 3 Route device cables through the openings in the center divider panel from the rear to the front of the cart



- 4** Secure cables in place using cable management features above each shelf both at the center and front of the cart



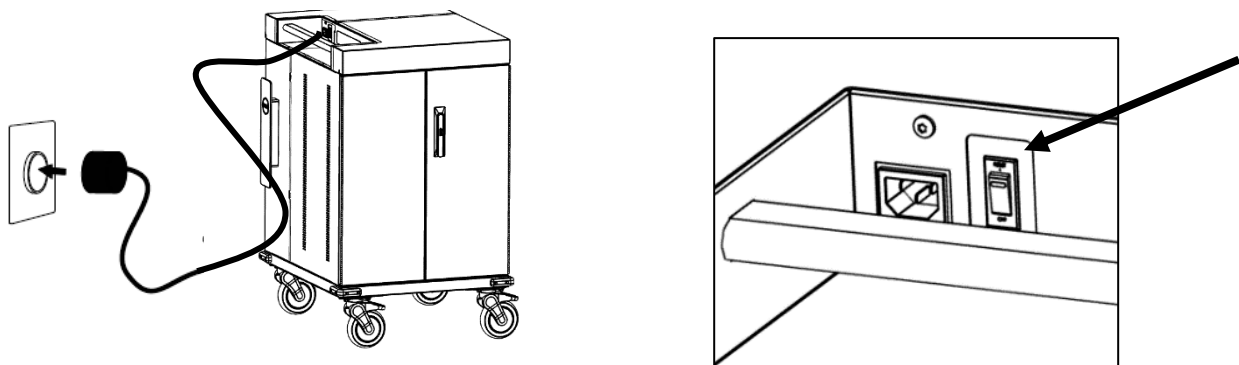
- 5** Place device in storage slot and plug in power cable



**CAUTION:**

To prevent overheating, always power off devices before placing in the cart to charge

- 6** Plug in power cord into an earthing type wall outlet and power the cart using on/off switch



## Service & Warranty

For service, visit [www.bretford.com/Dell](http://www.bretford.com/Dell) or [www.dell.com/support](http://www.dell.com/support)



*NOTE: When contacting customer service reference the serial number located on label next to cord winder*

## Specifications

### Power Ratings

100-120 Vac, 12 A, 50/60 Hz

Socket: NEMA 5-15

### Dimensions & Weight

Height: 97 cm (38.2 in.)

Length: 67 cm (26.4 in.)

Width: 60 cm (23.7 in.)

Weight (without Mobile Devices): 54 kg (120 lb)

### Weight Capacity:

Top Surface: 11.3 kg (25 lb)

Shelves (Top and Bottom ea.): 22.7 kg (50 lb)

Adapter Bins (ea.): 6.8 kg (15 lb)

# Safety Guidelines

## WARNING

The cart may tip over if transported incorrectly, which could cause injury.

- Do not allow children under the age of 16 to move the cart. Only adults should move this cart.
- Move the cart slowly.
- Apply moving force on the narrow dimension.
- Always push using the handles. Push the cart, do not pull it.
- Engage the directional lock casters when moving the cart for added stability & safety.

## WARNING

Relocating audio and/or video devices to a cart not specifically designed to support audio and/or video devices may result in death or serious injury due to the cart collapsing or overturning onto a child.

## WARNING

Death or serious injury may occur when children climb on a cart. A remote control or toys placed on the cart may encourage a child to climb on the cart and as a result, the cart may tip over on to the child.

## Electrical:

Electrical cables can be hazardous. Misuse can result in fire or death by electrical shock.

- Inspect power cables thoroughly before each use and do not use cables that are damaged.
- Insert the plug completely into an earthing type wall outlet.
- Do not unplug by pulling on the cable.
- Use only Dell power adapters that come with Dell systems with this cart.
- Do not plug the power cable into an extension cable or power strip.
- Turn power switch off before plugging in device.
- Turn power switch off before unplugging the cart.
- The earthing type wall outlet must be near the cart and should be easily accessible.
- Do not plug the cart in if the switch, receptacle(s), or power cord has been damaged.
- Contact Bretford before attempting to make any type of electrical repair or parts replacement.



#### Electrical:

To avoid risk of electric shock, do not expose electrical components to water, cleaning solutions or other potentially corrosive liquids or substances.

- Keep the cart away from water
- Do not place the cart near flammable liquids or gases.
- Do not immerse cart or cart components in liquid or allow liquids to flow into the cart
- Liquids should not be stored in, set on or placed inside the cart.
- Only clean the surfaces of cart with soft dry cloth. Do not use liquid, spray or abrasive cleansers.
- Use only disinfecting wipes containing no bleach.



#### CAUTION:

- To prevent overheating, always power off devices before placing in the cart to charge.
- Check casters periodically to ensure they are clean and free of debris.
- Make sure equipment is balanced and installed securely to cart.
- Cart is not designed to be operated by a child; adult operation is always recommended.
- The cart is designed to be used indoors only.

#### Moving the Cart

- Only Adults should move this cart.
- Before moving the cart:
  1. Turn the power to the cart off using the on/off switch.
  2. Unplug the power cord from the wall.
  3. Make sure the cable is wrapped and secure.
  4. Ensure the doors are closed and locked.
  5. Remove items from the top work surface.
  6. Unlock the front rotational locking casters.
- Push (do not pull) the cart for optimum maneuverability and to prevent muscle strain.
- Do not move the cart across rough, uneven, or irregular surfaces such as gravel.
- Do not move cart by pulling the power cord.
- Use extra caution on ramps and over thresholds.

#### Parking the Cart

- Do not park the cart in heavy traffic areas.
- Do not run cables through doorways or through holes in ceilings or walls.
- Do not run cables across hallways, classrooms, or other areas where they could be walked on.
- Keep the front rotational locking casters locked whenever it is unattended.
- Do not allow anyone to sit, stand, or climb on the cart.
- Do not lift the cart from the bottom.
- Do not block the vent openings. To prevent overheating, leave at least 127 mm (5 in.) clearance around vents.

# Regulatory, Environmental, and Warranty Information

## **Regulatory Notices**

For Electromagnetic Compatibility (EMC), regulatory information and Safety Best Practices information, see the Regulatory Compliance home page on **Dell.com** at the following location: **Dell.com/regulatory\_compliance**.

Dell has determined that this product is a Class A harmonized product.

## **FCC Notices**

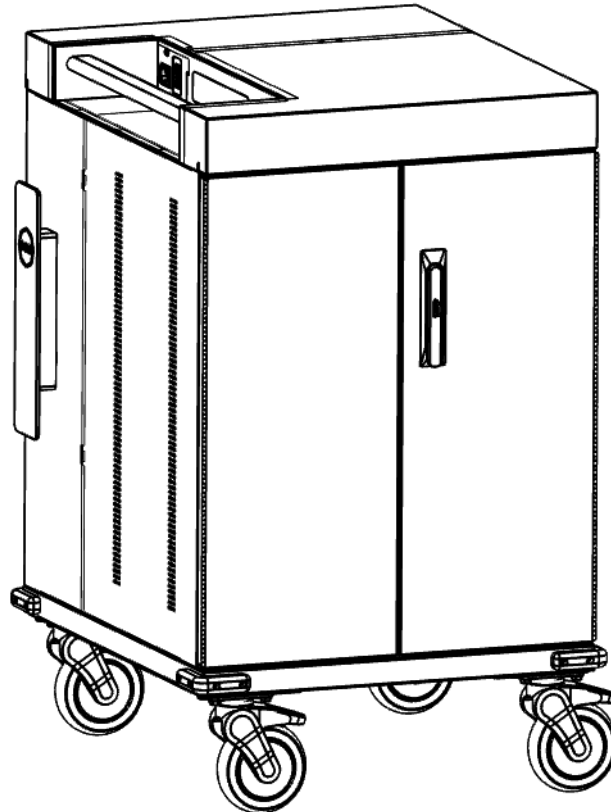
This device complies with Part 15 of the FCC Rules. Operation is subject to the following two conditions:

- This device may not cause harmful interference.
- This device must accept any interference received, including interference that may cause undesired operation.

## **Warranty**

5 years for mechanical, 3 years for electrical components.





## **Chariot de charge pour 24 appareils Dell Essential – CT3021**

Stockez en toute sécurité, chargez efficacement et transportez facilement jusqu'à 24 ordinateurs portables, chromebooks ou ultrabooks.

Destiné à un usage institutionnel.

# Caractéristiques

11. Poignée pivotante avec loquet à cadenas sur la porte avant

12. Panneau arrière verrouillable

13. Interrupteur lumineux

14. Enrouleur de cordon avec cordon d'alimentation détachable

15. Gestion des câbles au-dessus de l'appareil

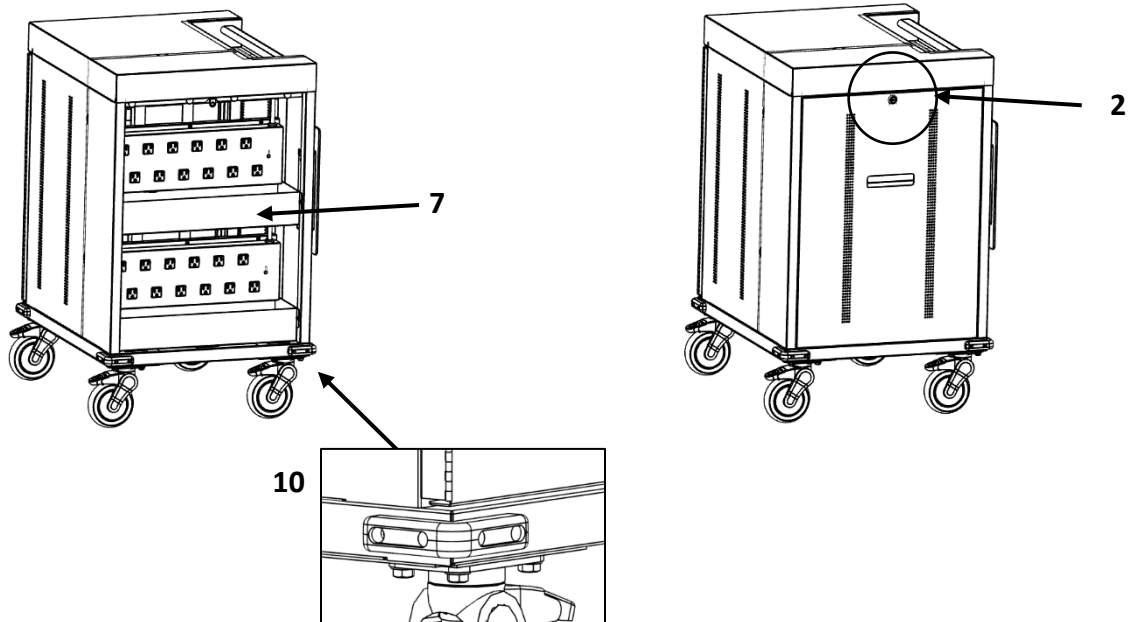
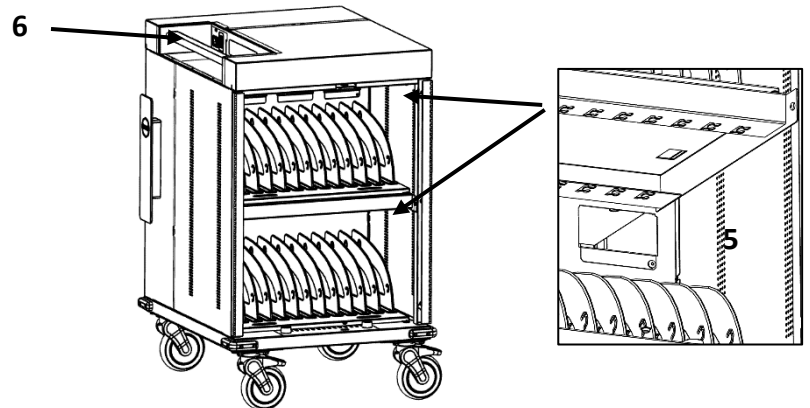
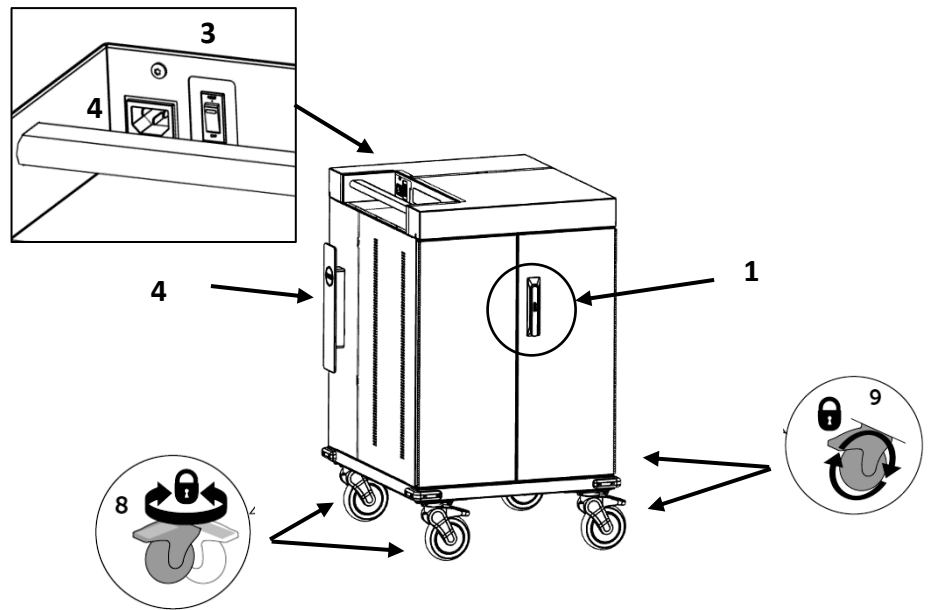
16. Poignée ergonomique

17. Bacs de stockage des adaptateurs de courant

18. Deux roulettes à orientation verrouillable (patte bleue)

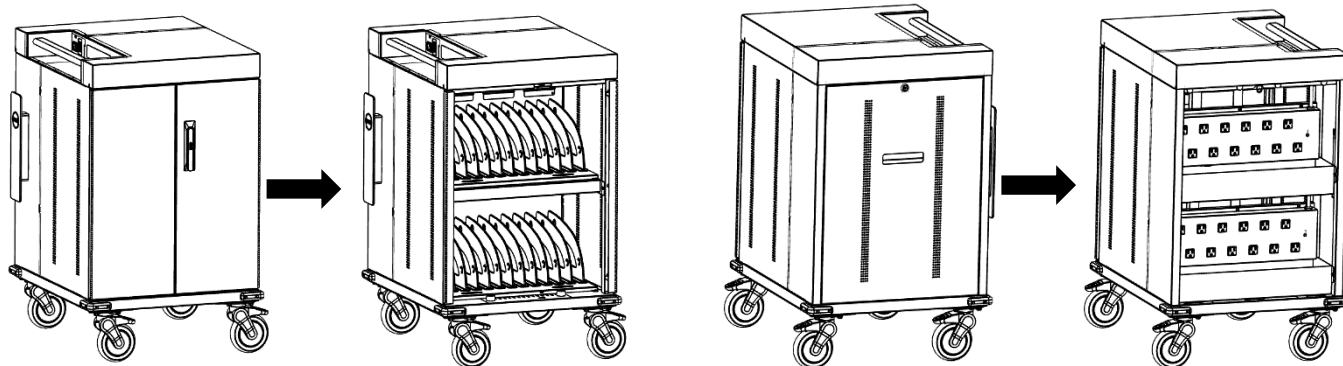
19. Deux roulettes verrouillables

20. Pare-chocs d'angle

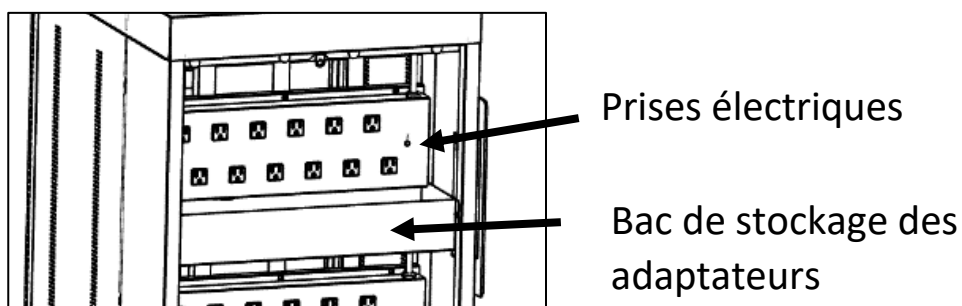


# Instructions d'installation

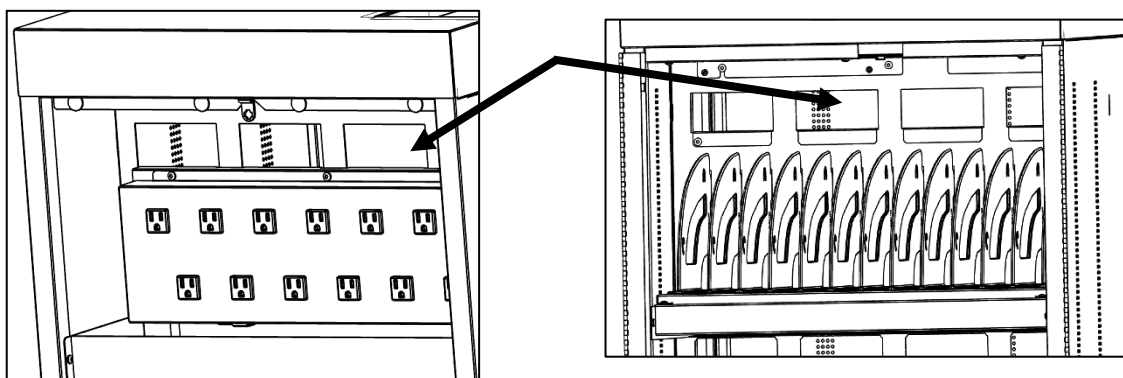
- 1 Ouvrir les portes avant et retirer le panneau arrière



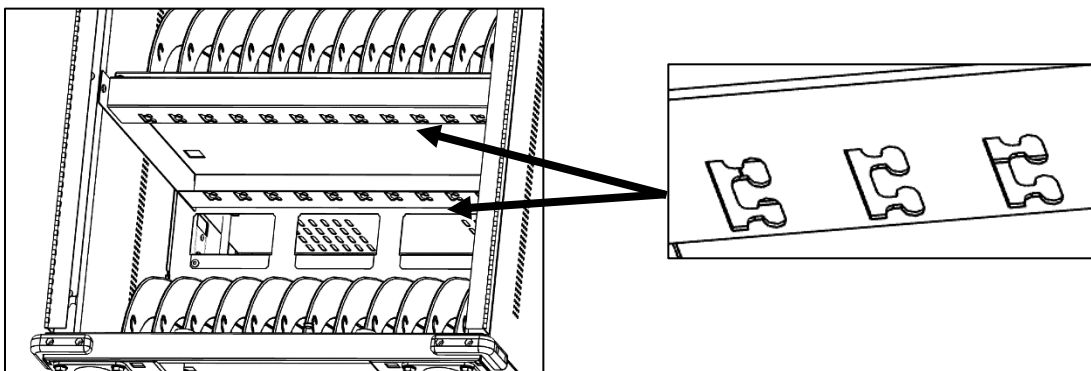
- 2 Placer les adaptateurs de courant dans les bacs montés à l'arrière du chariot sous chaque barre d'alimentation et brancher dans une prise d'alimentation.



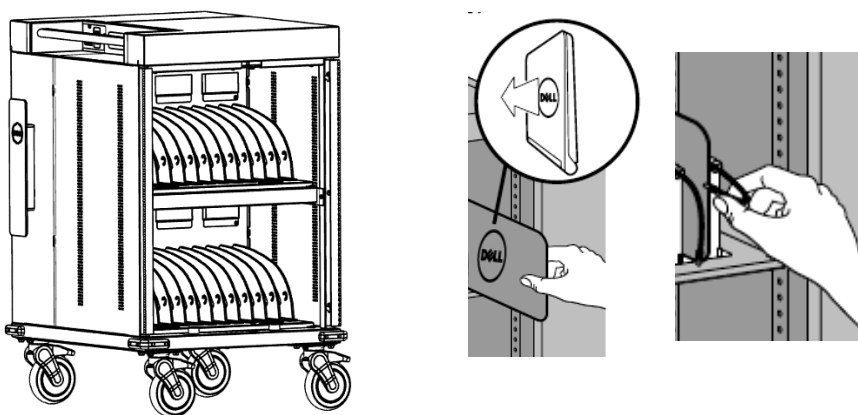
- 3 Faire passer les câbles des appareils par les orifices dans le panneau central qui divise le chariot depuis l'arrière vers l'avant du chariot



- 4 Fixer les câbles à l'aide des fonctionnalités de gestion des câbles au-dessus de chaque étagère au centre et à l'avant du chariot



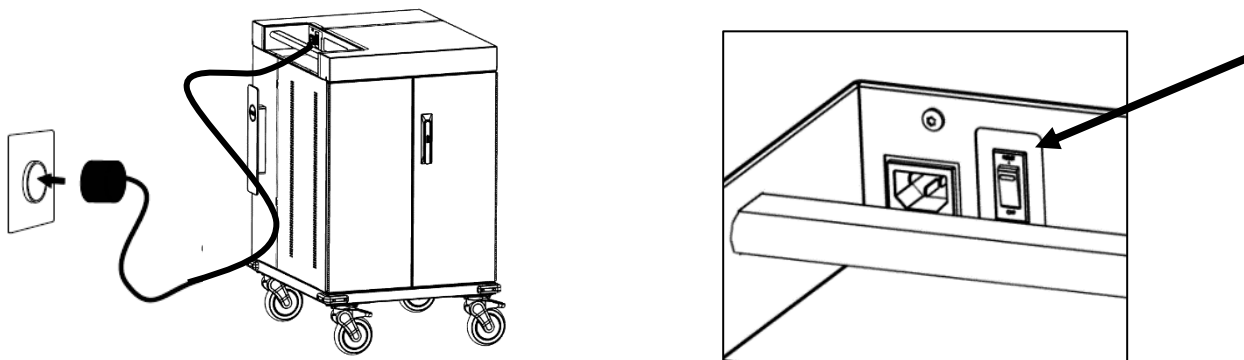
- 5 Placer l'appareil dans le logement de stockage et brancher le câble d'alimentation



**CAUTION:**

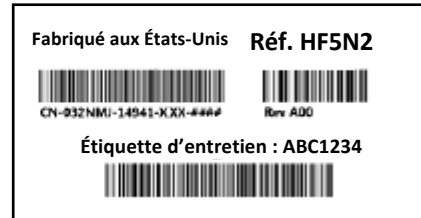
Pour empêcher la surchauffe, toujours éteindre les appareils avant de les placer dans le chariot pour les charger

- 6 Brancher le câble d'alimentation dans une prise murale mise à la terre et mettre le chariot sous tension en appuyant sur l'interrupteur marche/arrêt



## Entretien et garantie

Pour un entretien, visitez [www.bretford.com/Dell](http://www.bretford.com/Dell) ou [www.dell.com/support](http://www.dell.com/support)



*REMARQUE : Lorsque vous prenez contact avec le service à la clientèle, indiquez le numéro de série situé sur l'étiquette à côté de l'enrouleur de cordon*

## Caractéristiques techniques

### Puissance nominale

100-120 V c.a., 12 A, 50/60 Hz

Prise : NEMA 5-15

### Dimensions et poids

Hauteur : 97 cm (38,2 po)

Longueur : 67 cm (26,4 po)

Largeur : 60 cm (23,7 po)

Poids (sans appareils mobiles) : 54 kg (120 lb)

### Capacité de poids

Surface supérieure : 11,3 kg (25 lb)

Étagères (supérieure et inférieure, chacune) : 22,7 kg (50 lb)

Bacs pour adaptateurs (chacun) : 6,8 kg (15 lb)

# Consignes de sécurité

## WARNING

Le chariot peut se renverser s'il n'est pas transporté correctement, ce qui peut entraîner des blessures.

- Ne pas laisser les enfants de moins de 16 ans déplacer le chariot. Seul un adulte doit le déplacer.
- Déplacer le chariot lentement.
- Appliquer une force de déplacement sur la largeur.
- Toujours pousser en utilisant les poignées. Pousser le chariot, ne pas le tirer.
- Enclencher les roulettes à verrouillage directionnel lors du déplacement du chariot pour plus de stabilité et de sécurité.

## WARNING

Le déplacement d'appareils audio et/ou vidéo sur un chariot qui n'est pas spécifiquement conçu pour supporter des appareils audio et/ou vidéo peut entraîner la mort ou des blessures graves si le chariot s'effondre ou se renverse sur un enfant.

## WARNING

La mort ou des blessures graves peuvent survenir lorsque les enfants grimpent sur un chariot. Une télécommande ou des jouets placés sur le chariot peuvent inciter un enfant à monter sur le chariot et, par la suite, le chariot peut se renverser sur l'enfant.

## Electrical:

Les câbles électriques peuvent être dangereux. Une mauvaise utilisation peut entraîner un incendie ou la mort par choc électrique.

- Inspecter soigneusement les câbles électriques avant chaque utilisation et ne pas utiliser de câbles endommagés.
- Insérer complètement la fiche dans une prise murale mise à la terre.
- Ne pas débrancher en tirant sur le câble.
- Utiliser uniquement les adaptateurs de courant Dell fournis avec les systèmes Dell avec ce chariot.
- Ne pas brancher le cordon d'alimentation dans un câble de rallonge ou une barre d'alimentation.
- Couper le courant avant de brancher l'appareil.
- Couper le courant avant de débrancher le chariot.
- La prise murale mise à la terre doit se trouver à proximité du chariot et doit être facilement accessible.
- Ne pas brancher le chariot si l'interrupteur, le ou les réceptacles ou le cordon d'alimentation sont endommagés.
- Contacter Bretford avant toute tentative de réparation électrique ou de remplacement de pièce.



#### Electrical:

Pour éviter tout risque de choc électrique, ne pas exposer les composants électriques à l'eau, aux solutions de nettoyage ou à d'autres liquides ou substances potentiellement corrosives.

- Tenir le chariot éloigné de l'eau.
- Ne pas placer le chariot à proximité de liquides ou de gaz inflammables.
- Ne pas immerger le chariot ou les composants du chariot dans un liquide ou laisser les liquides s'écouler dans le chariot.
- Aucun liquide ne doit être rangé dans, placé sur ou à l'intérieur du chariot.
- Ne nettoyer les surfaces du chariot qu'avec un chiffon doux et sec. Ne pas utiliser de nettoyeurs liquides, en aérosol ou abrasifs.
- Utiliser uniquement des lingettes désinfectantes ne contenant pas d'eau de javel.



#### CAUTION:

- Pour empêcher la surchauffe, toujours éteindre les appareils avant de les placer dans le chariot pour les charger.
- Vérifier périodiquement les roulettes pour vous assurer qu'elles sont propres et exemptes de débris.
- S'assurer que l'équipement est bien équilibré et bien installé sur le chariot.
- Le chariot n'est pas conçu pour être utilisé par un enfant; l'utilisation par un adulte est toujours recommandée.
- Le chariot est conçu pour une utilisation à l'intérieur exclusivement.

#### Déplacer le chariot

- Seul un adulte doit déplacer ce chariot.
- Avant de déplacer le chariot :
  1. Couper l'alimentation du chariot à l'aide de l'interrupteur marche/arrêt.
  2. Débrancher le cordon d'alimentation de la prise murale.
  3. S'assurer que le cordon est enroulé et bien fixé.
  4. Veiller à ce que les portes soient fermées et verrouillées.
  5. Retirer les objets du plan de travail supérieur.
  6. Déverrouiller les roulettes avant à verrouillage directionnel.
- Pousser (ne pas tirer) le chariot pour une manœuvrabilité optimale et pour éviter les tensions musculaires.
- Ne pas déplacer le chariot sur des surfaces rugueuses, inégales ou irrégulières telles que le gravier.
- Ne pas déplacer le chariot en tirant sur le cordon d'alimentation.
- Redoubler de prudence sur les rampes d'accès et aux seuils des portes.

### **Garer le chariot**

- Ne pas garer le chariot dans des zones de passage fréquent.
- Ne pas faire passer de câbles par les portes ou par des trous dans les plafonds ou les murs.
- Ne pas faire passer de câbles dans les couloirs, les salles de classe ou d'autres endroits où l'on pourrait marcher dessus.
- Garder les roulettes avant à verrouillage directionnel verrouillées lorsqu'elles sont sans surveillance.
- Ne laisser personne s'asseoir, se mettre debout ou monter sur le chariot.
- Ne pas soulever le chariot par le bas.
- Ne pas bloquer les ouvertures de ventilation. Pour éviter la surchauffe, laisser un espace d'au moins 127 mm (5 po) autour des ouvertures.

## **Informations sur la réglementation, l'environnement et la garantie**

### **Avis réglementaires**

Pour la compatibilité électromagnétique (CEM), les informations réglementaires et les informations sur les meilleures pratiques en matière de sécurité, consulter la page d'accueil sur la conformité réglementaire **Dell.com** ici :

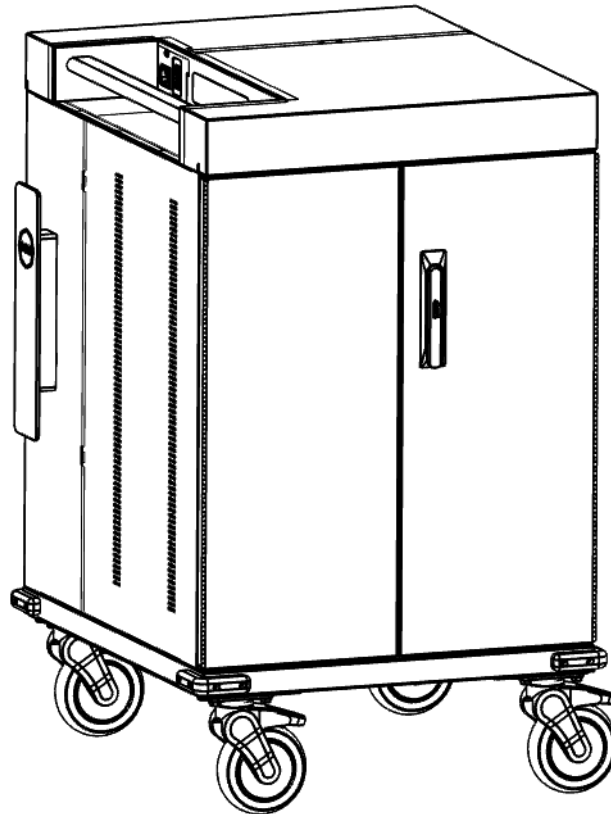
**[Dell.com/regulatory\\_compliance](https://www.dell.com/regulatory_compliance)**.

Dell a déterminé que ce produit est un produit harmonisé de classe A.

### **Garantie**

5 ans pour les composants mécaniques, 3 ans pour les composants électriques.



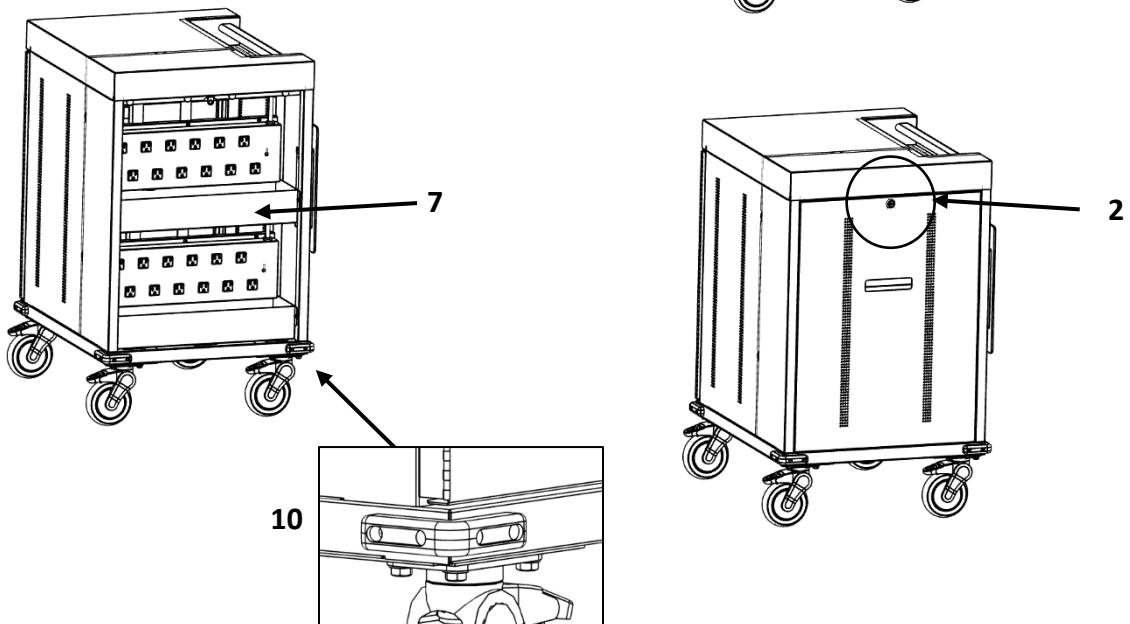
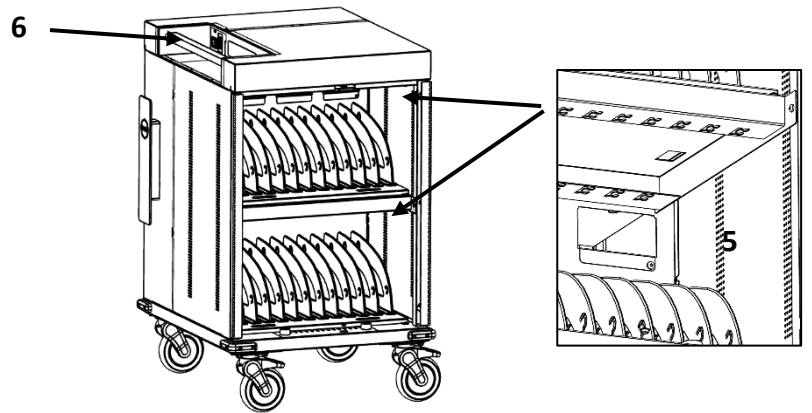
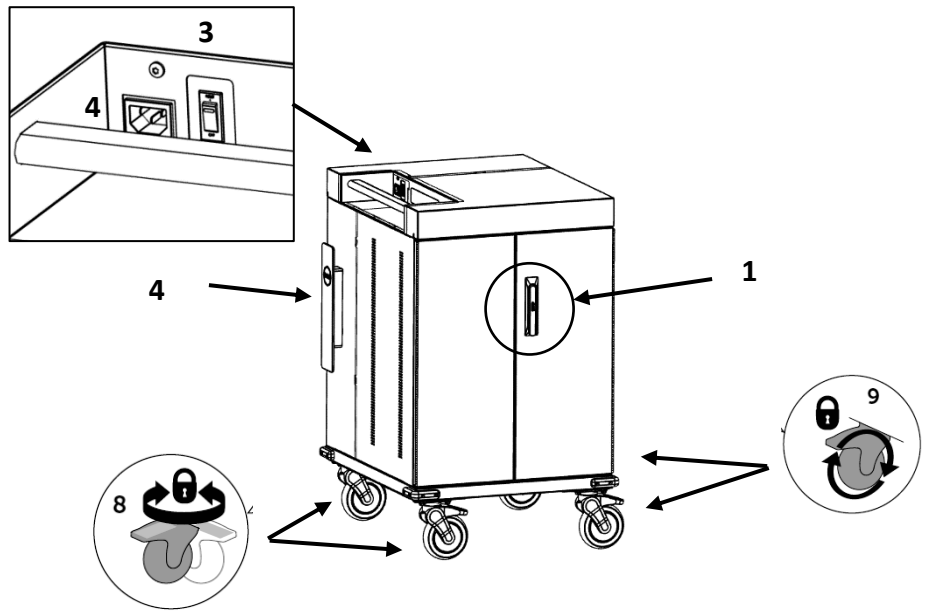


## **Carro de carga esencial de Dell para 24 dispositivos CT3021**

Almacene de forma segura, cargue de manera eficiente y transporte fácilmente hasta 24 laptops, chromebooks o ultrabooks. Destinado a uso institucional.

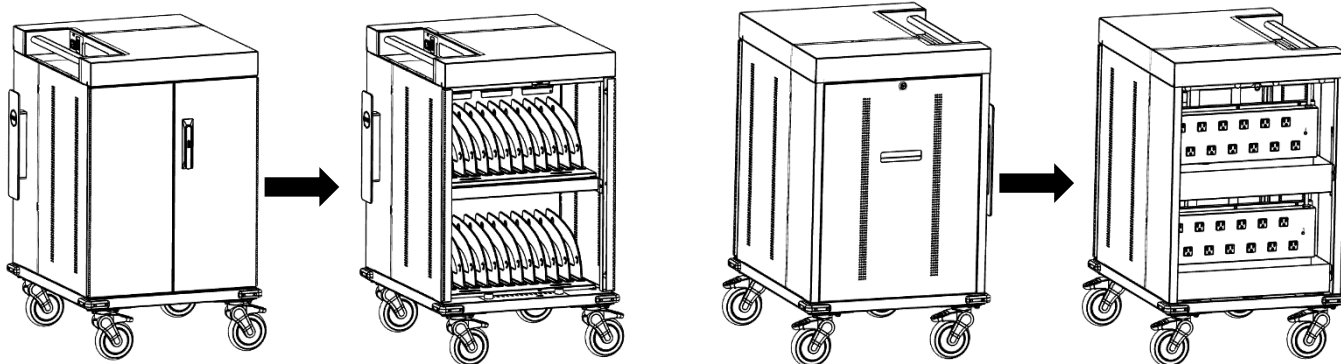
# Característic

- 21. Mango basculante con cierre de candado en la puerta delantera
- 22. Panel trasero con bloqueo
- 23. Interruptor de encendido iluminado
- 24. Envoltura de cable con cable de alimentación desmontable
- 25. Administración de cables sobre el dispositivo
- 26. Mango ergonómico
- 27. Contenedores de almacenamiento para el adaptador de corriente
- 28. Dos ruedas de bloqueo direccionales (etiqueta azul)
- 29. Dos ruedas de bloqueo
- 30. Parachoques de esquina

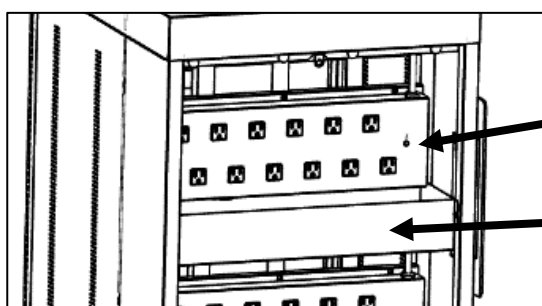


# Instrucciones de configuración

- 1 Abra las puertas delanteras y retire el panel trasero



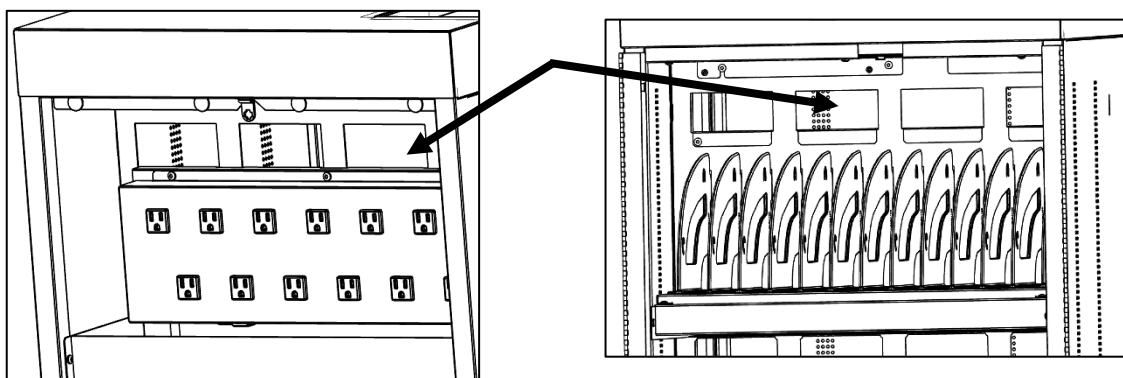
- 2 Ponga los adaptadores de corriente en contenedores montados en la parte de atrás del carro, debajo de cada regleta de enchufes, y conéctelos a la toma de corriente.



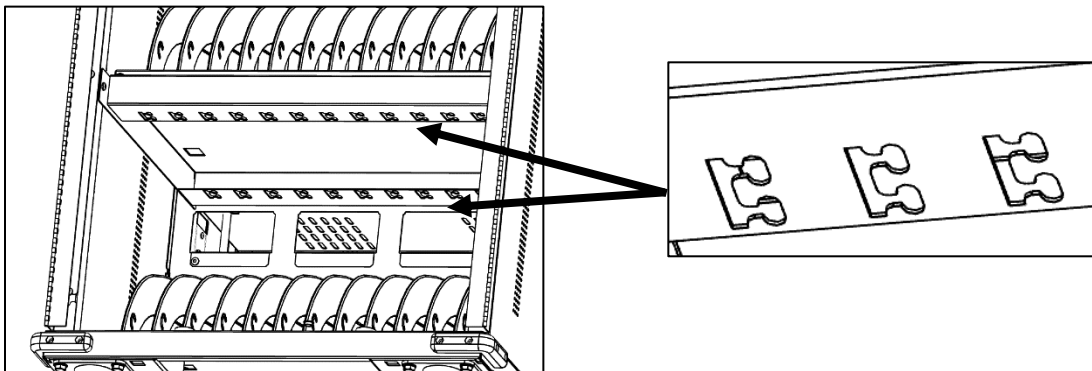
Enchufes de corriente

Contenedor de almacenamiento para el adaptador

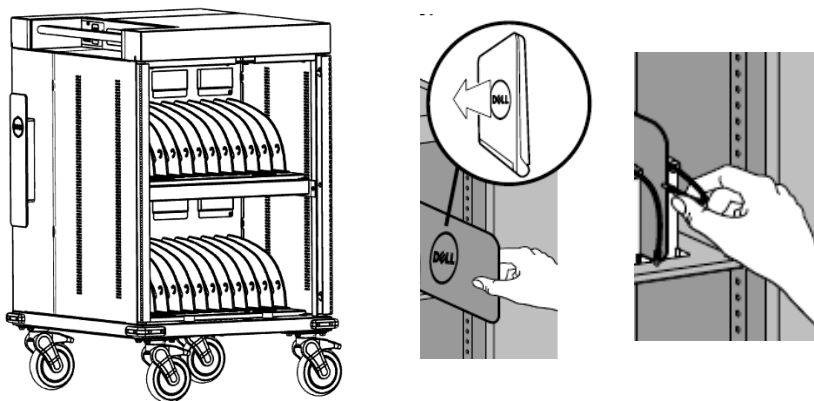
- 3 Pase los cables del dispositivo a través de las aberturas en el panel divisor central, desde la parte trasera hacia la parte delantera del carro.



- 4 Asegure los cables en su lugar con las funciones de administración de cables sobre cada estante, tanto en el centro como en la parte delantera del carro



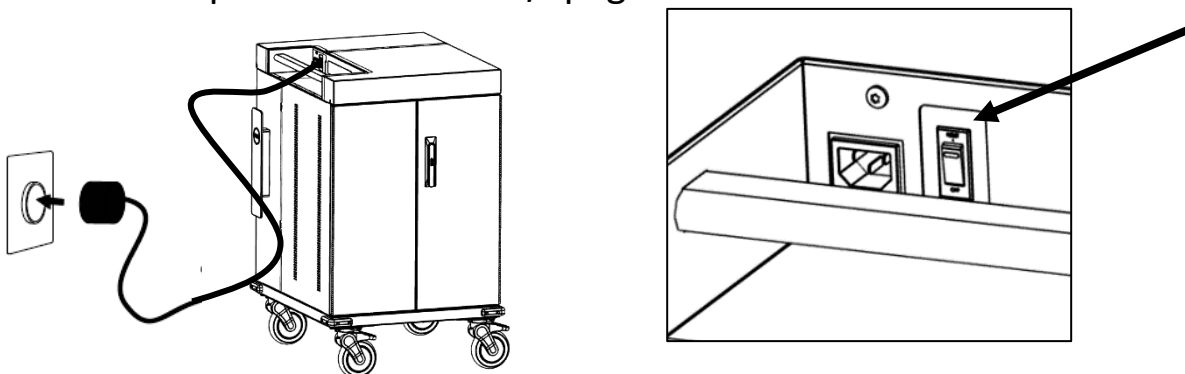
- 5 Ubique el dispositivo en la ranura de almacenamiento y enchufe el cable de alimentación



**CAUTION:**

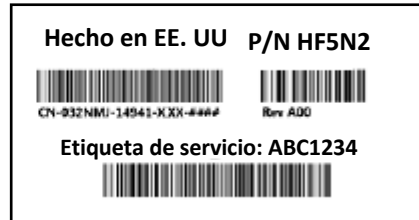
Para evitar el sobrecalentamiento, siempre apague los dispositivos antes de ponerlos en el carro para cargarlos

- 6 Enchufe el cable de alimentación en un tomacorriente de pared con conexión a tierra y encienda el carro con el interruptor de encendido/apagado.



## Servicio y garantía

Para recibir atención, visite [www.bretford.com/Dell](http://www.bretford.com/Dell) o [www.dell.com/support](http://www.dell.com/support)



*NOTA: Cuando se comunique con el servicio de atención al cliente, mencione como referencia el número de serie que está en la etiqueta junto al enrollador del cable.*

## Especificación

### Potencia nominal

100-120 VCA, 12 A, 50/60 Hz  
Enchufe: NEMA 5-15

### Dimensiones y peso

Altura: 97 cm (38,2 pulg.)  
Largo: 67 cm (26,4 pulg.)  
Ancho: 60 cm (23,7 pulg.)  
Peso (sin dispositivos móviles): 54 kg (120 libras)

### Capacidad de peso:

Superficie superior: 11,3 kg (25 libras)  
Estantes (superior e inferior, cada uno): 22,7 kg (50 libras)  
Contenedores para adaptadores (cada uno): 6,8 kg (15 libras)

## Directrices de seguridad

### WARNING

El carro puede volcar si se lo transporta incorrectamente, lo que podría ocasionar lesiones.

- No permita que niños menores de 16 años muevan el carro. Solo los adultos deben mover este carro.
- Mueva el carro lentamente.
- Aplique fuerza de movimiento en la dimensión estrecha.
- Empuje siempre con los mangos. Empuje el carro, no lo tire.
- Enganche las ruedas de bloqueo direccional al mover el carro para una mayor estabilidad y seguridad.

### WARNING

Reubicar dispositivos de audio o video en un carro que no fue diseñado específicamente para soportar dispositivos de audio o video puede resultar en la muerte o lesiones graves debido al colapso o vuelco del carro sobre un niño.

### WARNING

Si los niños suben a un carro, se pueden producir lesiones graves o incluso la muerte. Un control remoto o juguetes en el carro pueden animar a un niño a subirse al carro y, como resultado, el carro podría volcarse sobre el niño.

### Electrical:

Los cables eléctricos pueden ser peligrosos. El uso incorrecto puede causar un incendio o la muerte por descarga eléctrica.

- Inspeccione los cables de alimentación minuciosamente antes de cada uso y no use cables que estén dañados.
- Inserte el enchufe completamente en un tomacorriente de pared con conexión a tierra.
- No lo desenchufe tirando del cable.
- Solo use los adaptadores de alimentación Dell que se entregan con los sistemas Dell de este carro.
- No conecte el cable de alimentación a un cable de extensión o regleta.
- Apague el interruptor de encendido antes de enchufar el dispositivo.
- Apague el interruptor de encendido antes de desenchufar el carro.
- El tomacorriente de pared con conexión a tierra debe estar cerca del carro y ser de fácil acceso.
- No enchufe el carro si el interruptor, receptáculos o el cable de alimentación sufrieron daños.
- Comuníquese con Bretford antes de intentar hacer cualquier tipo de reparación eléctrica o reemplazar piezas.



#### Electrical:

Para evitar riesgos de descargas eléctricas, no exponga los componentes eléctricos al agua, soluciones de limpieza, u otros líquidos o sustancias que puedan ser potencialmente corrosivos.

- Mantenga el carro alejado del agua
- No ponga el carro cerca de líquidos o gases inflamables.
- No sumerja el carro o los componentes del carro en líquidos, ni permita que fluyan líquidos hacia el interior del carro.
- Los líquidos no se deben almacenar, apoyar ni ubicar dentro del carro.
- Limpie las superficies del carro empleando solo un paño suave y seco. No use limpiadores líquidos, en aerosol o abrasivos.
- Use solo toallitas desinfectantes que no contengan cloro (hipoclorito de sodio).



#### CAUTION:

- Para evitar el sobrecalentamiento, siempre apague los dispositivos antes de ponerlos en el carro para cargarlos.
- Revise las ruedas periódicamente, para asegurarse de que estén limpias y libres de residuos.
- Asegúrese de que el equipo se encuentre equilibrado e instalado de forma segura en el carro.
- El carro no fue diseñado para que lo maneje un niño. Siempre se recomienda la operación de un adulto.
- El carro fue diseñado para su uso solo en interiores.

#### Mover el carro

- Solo los adultos deben mover este carro.
- Antes de mover el carro:
  1. Apague el carro con el interruptor de encendido/apagado.
  2. Desenchufe el cable de alimentación de la pared.
  3. Asegúrese de que el cable esté enrollado y seguro.
  4. Asegúrese de que las puertas estén cerradas y bloqueadas.
  5. Retire los elementos de la superficie de trabajo superior.
  6. Desbloquee las ruedas de bloqueo giratorias delanteras.
- Empuje (no tire) del carro para una maniobrabilidad óptima y para evitar la tensión muscular.
- No mueva el carro sobre superficies rugosas, desiguales o irregulares como la grava.
- No mueva el carro tirando del cable de alimentación.
- Tenga especial cuidado en rampas y umbrales.

#### Estacionar el carro

- No estacione el carro en áreas de mucho tránsito.
- No pase cables a través de puertas o agujeros en techos o paredes.
- No ponga cables en pasillos, aulas u otras áreas donde se pueda caminar.
- Mantenga las ruedas delanteras de bloqueo giratorio bloqueadas siempre que esté sin supervisión.
- No permita que nadie se siente, se pare o se suba sobre el carro.
- No levante el carro desde la parte inferior.
- No bloquee las aberturas de ventilación. Para evitar el sobrecalentamiento, deje al menos 127 mm (5 pulg.) de espacio libre alrededor de las rejillas de ventilación.

# Información regulatoria, medioambiental y de garantía

## Avisos reglamentarios

Para obtener información sobre compatibilidad electromagnética (EMC), normativas e información sobre prácticas recomendadas de seguridad, consulte la página de inicio de Cumplimiento normativo en **Dell.com** en el siguiente enlace:

**Dell.com/regulatory\_compliance.**

Dell ha determinado que este producto es un producto de Clase A armonizado.



## Información para NOM

### (únicamente para México)

La siguiente información se proporciona en el dispositivo o dispositivos descritos en este documento, en cumplimiento con los requisitos de la Norma oficial mexicana (NOM):

#### Importador:

Dell México S.A. de C.V.  
Av. Javier Barros Sierra, No 540, Piso 10  
Col. Lomas de Santa Fe Delegación Álvaro Obregón  
Ciudad de México. C.P. 01219  
R.F.C: DME9204099R6

#### Número de modelo reglamentario:

EC24U211b  
Voltaje de alimentación: 100-120V~  
Frecuencia: 50/60 Hz  
Consumo eléctrico: 12A

## Garantía

5 años para componentes mecánicos y 3 años para componentes eléctricos.



## Waste Electrical and Electronic Equipment (WEEE) Directive



This label indicates that this product should not be disposed of with household waste. It should be deposited at an appropriate facility to enable recovery and recycling. For information on how to recycle this product in your country, please visit: [Dell.com/recycle](http://Dell.com/recycle).

## Директива относно отпадъци от електрическо и електронно оборудване (OEEO)



Този етикет означава, че този продукт не бива да се изхвърля заедно с домакинските отпадъци. Той трябва да бъде изхвърлен на подходящо място, за да се позволи възстановяването или рециклирането му. За информация относно отговорността за рециклиране на този продукт във вашата

## Směrnice WEEE (Waste Electrical and Electronic Equipment)



Tento štítek označuje, že tento produkt nesmí být likvidován s domovním odpadem. Musí být předán specializované sběrně pro recyklaci a další využití. Pokyny o recyklaci tohoto produktu ve vaší zemi viz adresa [Dell.com/recycle](http://Dell.com/recycle).

## Direktiivi sähkö- ja elektroniikkalaiteromusta (WEEE)



Tämä tarra tarkoittaa, että tuotetta ei tule havittaa kotitalousjätteen joukossa. Se tulee toimittaa asianmukaiseen paikkaan uudelleenkäyttöä tai kierrätystä varten. Tietoja tämän tuotteen kierrättämisestä eri maissa saat seuraavasta osoitteesta: [Dell.com/recycle](http://Dell.com/recycle).

## Richtlinie für Abfall von elektrischen und elektronischen Geräten (WEEE)



Dieses Etikett weist darauf hin, dass dieses Produkt nicht mit dem Hausmüll entsorgt werden sollte. Es sollte an einer entsprechenden Einrichtung abgegeben werden, um Wiedergewinnung und Recycling zu ermöglichen. Weitere Informationen über das Recyceln dieses Produkts erhalten Sie unter: [Dell.com/recycle](http://Dell.com/recycle).

## Waste Electrical and Electronic Equipment (WEEE), az az elektromos es elektronikus berendezesek hulladekaira vonatkozó irányelv



Az ilyen címkevel jelölt termeket tilos haztartási hulladékent kezelni. Az ilyen hulladékot a helyreállításra és az újrahasznosításra alkalmas helyre kell szállítani. A termék saját országán belül érvenyes újrahasznosításával kapcsolatban információt a következő weboldalon talál: [Dell.com/recycle](http://Dell.com/recycle).

## Direktiv for bortskaffelse af elektrisk og elektronisk udstyr (WEEE)



Denne etiket indikerer, at dette produkt ikke bør kasseres sammen med husholdningsaffald. Det bør bortskaffes ved en egnet facilitet for at muliggøre genbrug. For information om hvordan dette produkt genbruges i dit land, bedes du gå til: [Dell.com/recycle](http://Dell.com/recycle).

## WEEE-richtlijn, Waste Electrical and Electronic Equipment (afदानken van elektrische en elektronische apparaten)



Dit label geeft aan dat dit product niet via huishoudelijk afval mag worden afgedankt. Het moet worden gedeponneerd bij een daarvoor geschikte voorziening zodat herstel en recycling mogelijk zijn. Raadpleeg voor meer informatie over verantwoorde recycling van dit product in uw land de website: [Dell.com/recycle](http://Dell.com/recycle).

## Directive sur la mise au rebut des appareils électriques et électroniques (Waste Electrical and Electronic Equipment - WEEE)



Cette étiquette indique que ce produit ne doit pas être jeté avec les déchets ménagers. Il doit être mis au rebut dans un centre de dépôt spécialisé pour un recyclage approprié. Pour obtenir davantage d'informations sur le recyclage approprié de ce produit dans votre pays, veuillez vous rendre sur le site : [Dell.com/recycle](http://Dell.com/recycle).

## Οδηγία σχετικά με τα απόβλητα ειδών ηλεκτρικού και ηλεκτρονικού εξοπλισμού (ΑΗΗΕ)



Αυτή η ετικέτα υποδεικνύει ότι το συγκεκριμένο προϊόν δεν πρέπει να απορρίπτεται μαζί με τα οικιακά απορρίμματα. Θα πρέπει να αποκομίζεται σε κατάλληλο χώρο ώστε να είναι δυνατή η ανάκτηση και η ανακύκλωση. Για πληροφορίες σχετικά με την ανακύκλωση αυτού του προϊόντος στη χώρα σας, επισκεφθείτε τη διεύθυνση: [Dell.com/recycle](http://Dell.com/recycle).

## Direktīva par elektrisko un elektronisko iekārtu atkritumiem (EEIA)



Šis apzīmējums norāda, ka produktu nedrīkst izmest kopā ar sadzīves atkritumiem. Tas ir jānodod atbilstošā savākšanas punktā, lai pareizi atjaunotu vai pārstrādātu. Informāciju par šī produkta pārstrādes iespējām jūs varat skatīt: [Dell.com/recycle](http://Dell.com/recycle).

## Direktiva dėl elektros ir elektroninės įrangos atliekų (Waste Electrical and Electronic Equipment, WEEE)



Šis ženklas rodo, kad šio gaminio negalima išmesti kartu su buitinėmis atliekomis. Nebenaudojamą gaminį reikia atiduoti į tam skirtą punktą atnaujinti arba perdirbti. Informacijos apie tinkamą šio gaminio perdirbimą jūsų šalyje rasite interneto svetainėje: [Dell.com/recycle](http://Dell.com/recycle).

### Direttiva Rifiuti di apparecchiature elettriche ed elettroniche (RAEE)



Questa etichetta indica che il prodotto non deve essere smaltito insieme ai rifiuti domestici. Deve essere depositato in un impianto adeguato che sia in grado di eseguire operazioni di recupero e riciclaggio. Per informazioni sulle procedure di riciclaggio di questo prodotto nel proprio Paese, visitare: [Dell.com/recycle](http://Dell.com/recycle)

### Elektriliste ja elektrooniliste seadmete kasutusjargne tootlemine (direktiiv WEEE)



Selline silt tahistab toodet, mida ei tohi parast kasutus olmejaatmete hulka visata. Taoline toode tuleb viia jaatmekaitlusettevottesse, kus seda nouetekohaselt toodeldakse. Teavet toote kaitlemise kohta oma kodumaal leiate aadressilt [Dell.com/recycle](http://Dell.com/recycle).

### Direttiva dwar Skart magħmul minn Tagħmir Elettroniku u Elektriku (Waste Electrical and Electronic Equipment - WEEE)



Din it-tikketta tindika li dan il-prodott m'għandux jintrema mal-iskart domestiku. Għandu jintrema f'faċilita adatta fejn ikun jista' jigi rkuprat u riċiklat. Għal aktar taġġir dwar kif għandek tirriċikla dan il-prodott fil-pajjiż tiegħek, jekk jogħġbok żur: [Dell.com/recycle](http://Dell.com/recycle).

### Dyrektywa dotycząca odpadów urządzeń elektrycznych i elektronicznych (WEEE)



Etykieta ta oznacza, że tego produktu nie należy wyrzucać razem z odpadami z gospodarstwa domowego. Należy go przekazać do odpowiedniego zakładu, gdzie zostanie poddany odzyskowi i recyklingowi. Informacje o sposobie recyklingu tego produktu w poszczególnych krajach można znaleźć pod adresem [Dell.com/recycle](http://Dell.com/recycle).

### Direttiva WEEE (Waste Electrical and Electronic Equipment)



Esta etiqueta indica que esse produto nao deve ser eliminado juntamente com o lixo normal. Ele deve ser depositado numa instalacao apropriada para recolha e reciclagem. Para obter informacoes sobre como reciclar este produto de forma responsavel no seu pais, acesse: [Dell.com/recycle](http://Dell.com/recycle).

### Directiva privind deșeurile provenite din echipamentele electrice și electronice (WEEE)



Această etichetă indică faptul că acest produs nu trebuie aruncat laolaltă cu gunoiul menajer. El trebuie depozitat într-un loc special amenajat pentru a permite recuperarea și reciclarea. Pentru informații privitoare la reciclarea acestui produs în țara dvs., accesați: [Dell.com/recycle](http://Dell.com/recycle).

### Директива об утилизации электрического и электронного оборудования (WEEE)



Эта маркировка означает, что данный продукт не следует утилизировать вместе с бытовым мусором. Продукт следует утилизировать на специализированном предприятии, чтобы в дальнейшем его можно было переработать. Информацию о правилах утилизации изделия в вашей стране можно получить на веб-узле [Dell.com/recycle](http://Dell.com/recycle).

### Atık Elektrikli ve Elektronik Ekipman (WEEE) Yonergeleri



Bu etiket, urunun ev elektroniği aletleri atıkları ile imha edilemeyeceğini gösterir. Kurtarmak ve geri dönüşümünü sağlamak için uygun şartlarda saklanması gerekir. Bu urunun geri dönüşümünün nasıl sağlanacağı konusunda bilgi için lutfen şu adresi ziyaret edin: [Dell.com/recycle](http://Dell.com/recycle).

### Direktivet om avfall fra elektrisk og elektronisk utstyr (WEEE)



Dette merket angir at produktet ikke skal kastes sammen med husholdningsavfall. Det skal leveres til et mottak for spesialavfall for gjenvinning og resirkulering. Du finner informasjon om hvordan du resirkulerer dette produktet i landet ditt her: [Dell.com/recycle](http://Dell.com/recycle).

### Smernica o odpadoch z elektrickych a elektronickych zariadeni (WEEE)



Tento štítok znamená, že sa výrobok nesmie likvidovať ako komunálny odpad. Musí sa odovzdať na príslušnom mieste na obnovu alebo recykláciu. Informácie o správnej recyklácii tohto produktu vo svojej krajine najdete na stránke: [Dell.com/recycle](http://Dell.com/recycle).

### Direktiva o odlaganju električne in elektronske opreme (WEEE)



Ta znak označuje, da izdelek ni primeren za odlaganje skupaj z običajnimi gospodinjstvi odpadki. Odložiti ga je treba na ustreznem mestu za odlaganje in reciklažo. Za informacije o reciklaži tega izdelka v vaši državi obiščite: [Dell.com/recycle](http://Dell.com/recycle).

### Residuos de Aparatos Electricos y Electronicos (RAEE)



Esta etiqueta indica que la eliminacion de este producto no se puede hacer junto con el deshecho domestico. Se debe depositar en una instalacion apropiada que facilite la recuperacion y el reciclado. Para obtener mas informacion sobre como reciclar este producto en su pais, visite el sitio web: [Dell.com/recycle](http://Dell.com/recycle).

### Direktiv for kassering av elektrisk och elektronisk utrustning (WEEE - Waste Electrical and Electronic Equipment)



Den har etiketten betyder att produkten inte far slangas i hushallsavfallet. Den ska lamnas in pa en atervinningsstation. Information om hur produkten atervinns i ditt land finns pa adressen [Dell.com/recycle](http://Dell.com/recycle). Inom EU betyder den har etiketten att produkten inte far slangas i hushallsavfallet. Den ska lamnas in pa en atervinningsstation. Information om hur produkten atervinns i ditt land finns pa adressen [Dell.com/recycle](http://Dell.com/recycle).

### **Registration, Evaluation, Authorization of Chemicals (REACH)**

REACH is the European Union (EU) chemical substances regulatory framework. Information on substances of very high concern contained in Dell products in a concentration above 0.1 % weight by weight (w/ w) can be found at [Dell.com/REACH](http://Dell.com/REACH).

### **Регламент относно регистрацията, оценката, разрешаването и ограничаването на химикали (REACH)**

REACH е регулаторната рамка на Европейския съюз (EC) за химически вещества. Информация за вещества с много голяма важност, съдържащи се в изделия на Dell в концентрация над 0,1% обемни процента (w/ w), може да се намери на адрес [Dell.com/REACH](http://Dell.com/REACH).

### **Směrnice REACH (Registration, Evaluation, Authorization of Chemicals)**

REACH označuje v Evropske unii (EU) regulační rámec chemických látek. Informace o nebezpečných látkách, které jsou ve výrobcích společnosti Dell obsaženy v koncentraci větší než 0,1 hmotnostních procent, naleznete na adrese [Dell.com/REACH](http://Dell.com/REACH).

### **Registration, Evaluation, Authorization of Chemicals (REACH)**

REACH er forordningsstrukturen for kemiske stoffer i den Europæiske Union (EU). Oplysninger om substanser, som er af stor bekymring, og som er indeholdt i Dell-produkter i en koncentration over 0,1 vægtprocent kan findes på [Dell.com/REACH](http://Dell.com/REACH).

### **Registration, Evaluation, Authorization of Chemicals (REACH)**

REACH is het regelgevingskader van de Europese Unie (EU) op het gebied van chemische stoffen. Informatie over zeer gevaarlijke stoffen in Dell producten in een concentratie van boven de 0,1% gewicht per gewicht (w/w) is te vinden op [Dell.com/REACH](http://Dell.com/REACH).

### **Kemikaalide registreerimine, hindamine ja autoriseerimine (REACH)**

REACH on kemikaale kasitlev Euroopa Liidu (Eli) regulatiivne raamistik. Teave ohtlike ainete kohta, mis sisalduvad Delli toodetes kontsentratsioonile üle 0,1 massiprotsendi, on saadaval aadressil [Dell.com/REACH](http://Dell.com/REACH).

### **Kemikaalien rekisterointi, arviointi ja lupamenettelyt (REACH)**

REACH on Euroopan unionin (EU) kemiallisten aineiden puitekehys. Tietoja haitallisista aineista, joiden massaprosentti (w/ w) Dellin tuotteissa on enemman kuin 0,1 prosenttia, on osoitteessa [Dell.com/REACH](http://Dell.com/REACH).

### **Enregistrement, evaluation, autorisation des produits chimiques (REACH)**

REACH est le programme de réglementation des produits chimiques dans l'Union européenne (UE). Vous trouverez des informations sur les substances très préoccupantes qui contiennent les produits Dell en concentration supérieure à 0,1 % en poids par poids (p/p) sur [Dell.com/REACH](http://Dell.com/REACH).

### **Registrierung, Beurteilung und Zulassung von Chemikalien (REACH, Registration, Evaluation, Authorization of Chemicals)**

Die EU-Richtlinie REACH ist das Regelwerk der Europäischen Union für chemische Substanzen. Informationen zu bedenklichen Substanzen, die in Dell Produkten in einer Konzentration von mehr als 0,1 Gewichtsprozent (w/ w, Weight by Weight) enthalten sind, finden Sie unter [Dell.com/REACH](http://Dell.com/REACH).

### **Οδηγία REACH (Καταχώριση, αξιολόγηση και αδειοδότηση χημικών προϊόντων)**

Η οδηγία REACH είναι το κανονιστικό πλαίσιο της ΕΕ για τις χημικές ουσίες. Πληροφορίες σχετικά με ουσίες που προκαλούν πολύ μεγάλη ανησυχία και περιέχονται σε προϊόντα της Dell σε συγκέντρωση άνω του 0,1% κατά βάρος (κ.β.) μπορείτε να βρείτε στη διεύθυνση [Dell.com/REACH](http://Dell.com/REACH).

### **A vegyi anyagok regisztrálására, értékesítésére, engedélyezésére és korlátozására vonatkozó szabályozás (REACH)**

A REACH az Európai Unió (EU) vegyi anyagokra vonatkozó szabályozó keretrendszer. A Dell termékekben 0,1% feletti arányban található veszélyes anyagokrol a következő címen található bővebb információkat: [Dell.com/REACH](http://Dell.com/REACH).

### **Registrazione, valutazione e autorizzazione delle sostanze chimiche (REACH)**

REACH è il quadro normativo delle sostanze chimiche dell'Unione Europea (UE). Le informazioni sulle sostanze estremamente problematiche contenute nei prodotti Dell in una concentrazione superiore allo 0,1% in peso per peso (p/ p) sono disponibili all'indirizzo [Dell.com/REACH](http://Dell.com/REACH).

### **Ķīmisko vielu reģistrācija, vērtēšana, autorizācija (REACH)**

REACH ir Eiropas Savienības (ES) ķīmisko vielu regulēšanas sistēma. Informāciju par īpaši bīstamām ķīmiskajām vielām, ko satur Dell produkti koncentrācijā virs 0,1% svaram uz svaru (w/w), var atrast vietnē [Dell.com/REACH](http://Dell.com/REACH).

### **Cheminių medžiagų registracija, įvertinimas, autorizacija (REACH)**

REACH yra Europos Sąjungos (ES) cheminių medžiagų kontrolės sistema. Informaciją apie didelį susirūpinimą keliančias medžiagas, kurių koncentracija „Dell“ produktuose pagal svorį yra didesnė nei 0,1 % svorio (s/s), galima rasti adresu [Dell.com/REACH](http://Dell.com/REACH).

### **Registrazzjoni, Evalwazzjoni, Awtorizzazzjoni ta' Kimiċi (REACH)**

REACH hu l-qafas regolatorju tal-Unjoni Ewropea (UE) għal sustanzi kimiċi. Informazzjoni dwar sustanzi li jikkawżaw tħassib kbir fi prodotti ta' Dell f'koncentrazzjoni ta' iżjed minn 0,1% piż b'piż (w/w) tista' tinstab f' [Dell.com/REACH](http://Dell.com/REACH).

### **Registrering, vurdering og godkjenning av kjemikalier (REACH)**

REACH er Den europeiske union (EU)s forskriftsmessige rammeverk for kjemiske stoffer. Informasjon om farlige stoffer i Dell-produkter i en konsentrasjon over 0,1 % vektprosent (w/w) finnes på [Dell.com/REACH](http://Dell.com/REACH).

### **Rozporządzenie REACH (ang. Registration, Evaluation, Authorization of Chemicals)**

REACH jest rozporządzeniem Unii Europejskiej (UE) dotyczącym substancji chemicznych. Informacje na temat istotnych substancji obecnych w produktach Dell w stężeniu procentowym masowym powyżej 0,1% można znaleźć pod adresem [Dell.com/REACH](http://Dell.com/REACH).

### **REACH (Registration, Evaluation, Authorization of Chemicals - Registo, avaliacao e autorizacao de substancias quimicas)**

O REACH e o sistema regulador de substancias quimicas da Uniao Europeia (UE). As informacoes sobre substancias que sao motivo de grande preocupacao existentes nos produtos Dell numa concentracao acima de 0,1 % peso por peso (p/p) podem ser encontradas em [Dell.com/REACH](http://Dell.com/REACH).

### **Inregistrarea, evaluarea și autorizarea substanțelor chimice (REACH)**

REACH este cadrul de reglementare a substanțelor chimice în Uniunea Europeană (UE). Informații privind substanțele periculoase conținute în produsele Dell în concentrații mai mari de 0,1 % din greutate pot fi găsite la adresa web [Dell.com/REACH](http://Dell.com/REACH).

### **Kimyasal Maddeleri Kaydetme, Değerlendirme ve Onaylama (REACH)**

REACH, Avrupa Birliği'nin (AB) kimyasal maddelerle ilgili mevzuatıdır. Dell ürünlerinde bulunan, ağırlıkça (w/w) %0,1'in üzerinde yoğunluğa sahip yüksek önem arzeden maddelerle ilgili bilgi için: [Dell.com/REACH](http://Dell.com/REACH) sitesini ziyaret edin.

### **Регламент по регистрации, оценке, разрешению и ограничению использования химических веществ (REACH)**

REACH - это документ Европейского союза, регламентирующий использование химических веществ. Информация о веществах, содержащихся в продукции Dell в массовой концентрации более 0,1 % (работа с ними требует повышенной осторожности), приведена на сайте [Dell.com/REACH](http://Dell.com/REACH).

### **Registracia, vyhodnotenie, autorizacia chemikalii (REACH)**

REACH je regulačný ramec chemických látok Európskej unie. Informácie o látkach s veľmi vysokou nebezpečnosťou obsiahnutých v produktoch Dell v koncentrácii vyššej ako 0,1 hmotnostných % (w/w) môžete nájsť na adrese [Dell.com/REACH](http://Dell.com/REACH).

### **Registracija, evaluacija, avtorizacija kemikalij (REACH)**

REACH je regulativni okvir Evropske unije (EU) za kemične snovi. Informacije o izjemno problematičnih snoveh, ki so v izdelkih podjetja Dell prisotne v koncentracijah nad 0,1 % glede na maso (t/t), so na voljo na strani [Dell.com/REACH](http://Dell.com/REACH).

### **Registro, evaluacion y autorizacion de productos quimicos (REACH)**

REACH es el organismo de regulacion de sustancias quimicas de la Union Europea (UE). La informacion sobre sustancias de alto riesgo contenidas en productos Dell en una concentracion superior al 0,1% peso por peso (p/p) se puede encontrar en [Dell.com/REACH](http://Dell.com/REACH).

### **REACH (Registration, Evaluation, Authorization of Chemicals - registrering, utvadering, auktorisation av kemikalier)**

REACH ar den europeiska unionens (EU) regelverk for kemikaliska amnen. Information om angelagna amnen i Dell-produkter med koncentration over 0,1 % vikt per vikt (w/w) finns på [Dell.com/REACH](http://Dell.com/REACH).