




Alienware 510M RGB-gamingmuis

Handleiding

Muismodel: AW510M
Regelgevend model: AW510M

A L I E N W A R E™ 

Opmerkingen en waarschuwingen

-  **OPMERKING:** Een **OPMERKING** geeft belangrijke informatie aan die u zal helpen uw computer beter te gebruiken.
-  **LET OP:** **LET OP** geeft potentiële schade aan de hardware of verlies van gegevens als de instructies niet worden gevolgd aan.
-  **WAARSCHUWING:** Een **WAARSCHUWING** geeft een potentieel gevaar voor materiële schade, lichamelijk letsel of overlijden aan.

Copyright © 2019-2020 Dell Inc. of haar dochtermaatschappijen. Alle rechten voorbehouden.
Dell, EMC en andere handelsmerken zijn handelsmerken van Dell Inc. of haar dochtermaatschappijen.
Andere handelsmerken kunnen handelsmerken zijn van hun respectieve eigenaars.

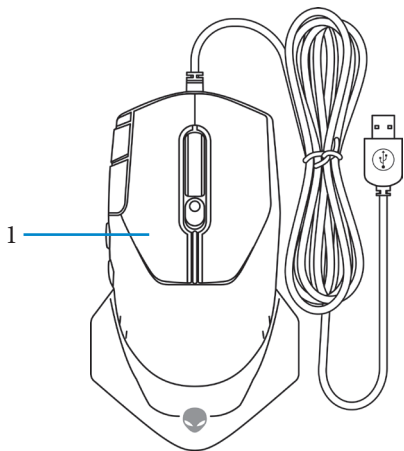
2020 – 08

Rev. A01

Inhoud

Wat zit er in de doos?	4
Functies.....	5
Aanpasbare DPI	5
Scrollteller	6
Uw gamingmuis instellen	6
De muis aansluiten	6
Toepassing Alienware Command Center (AWCC) ...	8
AWCC installeren via Windows Update	8
AWCC installeren vanaf de Dell-ondersteuningswebsite	8
Probleemoplossing	9
Statutaire informatie.....	13
Garantie.....	13
Beperkte garantie en retourbeleid	13
Voor klanten in de V.S.:	13
Voor klanten in Europa, het Midden-Oosten en Afrika:	13
Voor klanten buiten de V.S.:	13

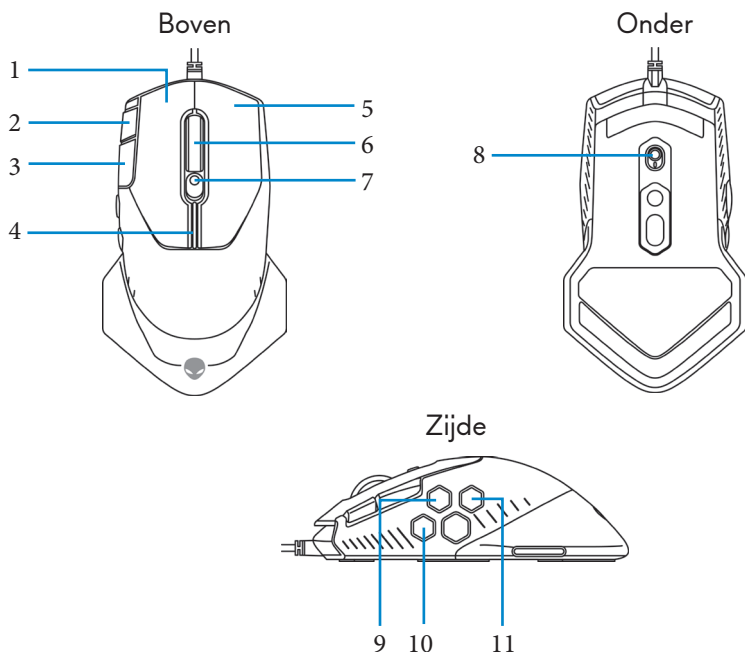
Wat zit er in de doos?



1. Muis

2. Documenten

Funcities



- | | |
|---------------------------------------|------------------------------------|
| 1. Linkerknop | 2. Continu omhoog scrollen |
| 3. Continu omlaag scrollen | 4. DPI-indicators |
| 5. Rechterknop | 6. Scrollwiel |
| 7. Schuifregelaar voor DPI-aanpassing | 8. Schakelaar scrollwielaanpassing |
| 9. Knop Vooruitspoelen | 10. Knop DPI-koppeling: |
| 11. Knop Achteruitspoelen | |

Aanpasbare DPI

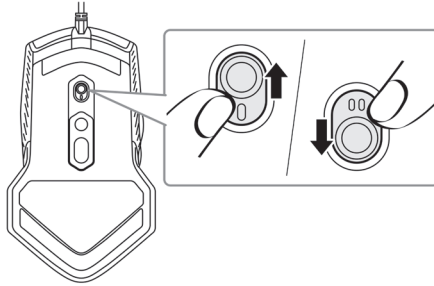
Druk op de DPI-aanpassingsknop om de resolutie voor de muistracering te wijzigen. De DPI-instelling wordt aangeduid door de kleur van de DPI-indicator. De vijf standaard DPI-instellingen zijn als volgt:

- 800: Blauw (■)
- 1800: Groen (■) (standaard bij levering)
- 3500: Geel (■)
- 9000: Oranje (■)
- 16000: Rood (■)

U kunt de standaard DPI-instellingen wijzigen en de DPI-fasen en LED-kleuren aanpassen met de toepassing Alienware Command Center (AWCC).

Scrollteller

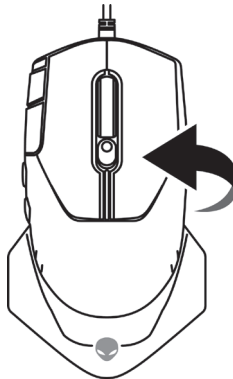
Duw de aanpassingsschakelaar van het scrollwiel omhoog om het aantal stappen in te stellen op 12 of omlaag om het aantal stappen in te stellen op 24.



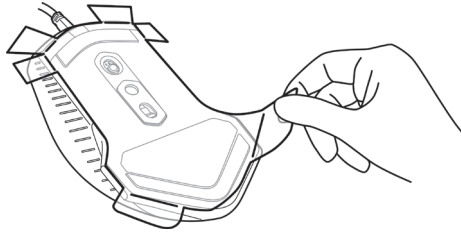
Uw gamingmuis instellen

De muis aansluiten

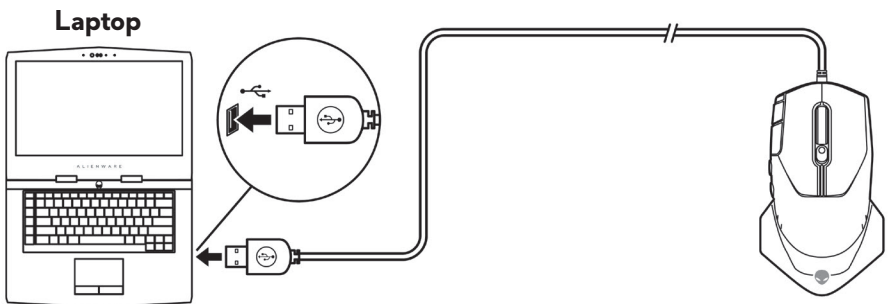
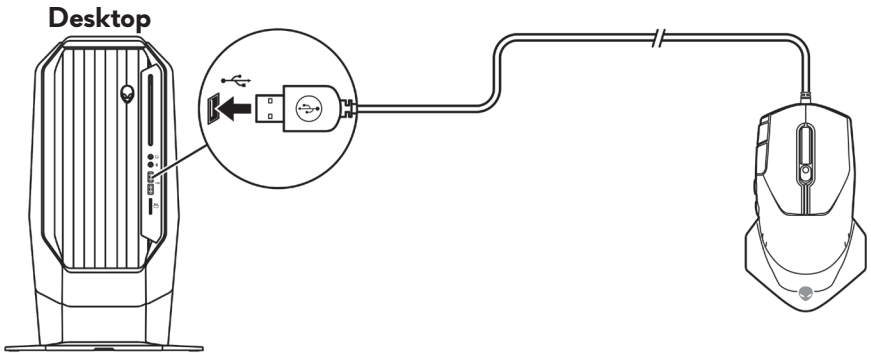
1. Draai de muis om.



2. Verwijder het beschermend vel.



3. Sluit de USB-kabel van de muis aan op een beschikbare USB-A-poort op uw desktopcomputer of laptop.



Toepassing Alienware Command Center (AWCC)

De toepassing Alienware Command Center (AWCC) biedt één interface voor het aanpassen en verbeteren van de gamingervaring.

 **OPMERKING: Raadpleeg de online Help van de toepassing Alienware Command Center (AWCC) voor meer informatie.**

AWCC installeren via Windows Update

1. Sluit uw Alienware-randapparaat aan op uw computer via de USB-poort. De AWCC-toepassing wordt automatisch gedownload en geïnstalleerd. Het voltooien van de installatie van AWCC kan tot 10 minuten duren.
2. Navigeer naar de programmamap om te controleren of de installatie van het AWCC is voltooid.
3. Start AWCC en voer de volgende stappen uit voor het downloaden van aanvullende softwarecomponenten:
 - Klik in het venster **Instellingen** op **Windows Update** en klik dan op **Controleren op updates** om de voortgang van de update van het Alienware-stuurprogramma te controleren.
 - Als de update van het stuurprogramma niet reageert op uw computer, installeert u AWCC vanaf de Dell-ondersteuningswebsite.

AWCC installeren vanaf de Dell-ondersteuningswebsite

1. Download de nieuwste versie van de volgende toepassingen van www.dell.com/support/drivers.
 - Alienware Command Center
 - Alienware Gaming Peripheral-driver
2. Navigeer naar de map waar u de installatiebestanden hebt opgeslagen.
3. Dubbelklik op het installatiebestand en volg de instructies op het scherm, om de toepassing te installeren.

 **OPMERKING: U kunt de muisfuncties en verlichtingseffecten aanpassen via de toepassing Alienware Command Center (AWCC).**

Probleemoplossing

Problemen

Mogelijke oplossingen

De muis werkt niet

1. Sluit de USB-kabel van de muis aan op een andere USB-A-poort. Er kan een melding verschijnen die u laat weten dat de installatie van het stuurprogramma bezig is. Als dat het geval is, wacht dan tot een melding verschijnt dat de stuurprogramma's zijn geïnstalleerd voordat u de muis gebruikt.
2. Start de computer opnieuw.

De muislampjes lichten niet op

1. Druk op een willekeurige knop om de muis te activeren uit de slaapmodus.
2. Sluit de USB-kabel van de muis aan op een andere USB-A-poort. Er kan een melding verschijnen die u laat weten dat de installatie van het stuurprogramma bezig is. Als dat het geval is, wacht dan tot een melding verschijnt dat de stuurprogramma's zijn geïnstalleerd voordat u de muis gebruikt.
3. Start de computer opnieuw.

De muis werkt niet op basis van de configuratie die is geselecteerd in de toepassing Alienware Command Center (AWCC).

1. Controleer of de toepassing Alienware Command Center (AWCC) op uw computer is geïnstalleerd.
 2. Open de toepassing Alienware Command Center (AWCC) en controleer of de geselecteerde configuratie is ingesteld en opgeslagen.
-

Problemen

Mogelijke oplossingen

Problemen met de cursor oplossen

- 1.** Sluit de USB-kabel van de muis aan op een andere USB-A-poort. Er kan een melding verschijnen die u laat weten dat de installatie van het stuurprogramma bezig is. Als dat het geval is, wacht dan tot een melding verschijnt dat de stuurprogramma's zijn geïnstalleerd voordat u de muis gebruikt.
 - 2.** Controleer of de sensor niet geblokkeerd of vuil is.
 - 3.** Op glas of zeer gladde glanzende oppervlakken kan de muissensor geen bewegingen vastleggen. Het gebruik van een muismat in donker gekleurde stof kan de tracering verbeteren.
 - 4.** Sla alle gegevens op, sluit alle geopende programma's en start de laptop/desktopcomputer opnieuw op. Als u geen andere muis of een ander aanraakscherm hebt, moet u de voedingsknop mogelijk minstens 15 seconden ingedrukt houden om de laptop/desktopcomputer uit te schakelen. U kunt alle gegevens die niet zijn opgeslagen, verliezen.
-

Problemen

Problemen met de muisknop oplossen

Mogelijke oplossingen

1. Controleer of er niets de beweging van de muisknoppen verhindert. De meeste muisknoppen maken een klikkend geluid wanneer ze worden ingedrukt.
2. Sluit de USB-kabel van de muis aan op een andere USB-A-poort. Er kan een melding verschijnen die u laat weten dat de installatie van het stuurprogramma bezig is. Als dat het geval is, wacht dan tot een melding verschijnt dat de stuurprogramma's zijn geïnstalleerd voordat u de muis gebruikt.

Problemen met de muisknop oplossen (vervolg)

3. Sla alle gegevens op, sluit alle geopende programma's en start de laptop/desktopcomputer opnieuw op. Als u geen andere muis of een ander aanraakscherm hebt, moet u de voedingsknop mogelijk minstens 15 seconden ingedrukt houden om de laptop/desktopcomputer uit te schakelen. U kunt alle gegevens die niet zijn opgeslagen, verliezen.

Problemen

Problemen met een langzaam bewegende sensor oplossen

Mogelijke oplossingen

1. Controleer of de sensor niet geblokkeerd of vuil is.
2. Op glas of zeer gladde glanzende oppervlakken kan de muissensor geen bewegingen vastleggen. Het gebruik van een muismat in donker gekleurde stof kan de tracering verbeteren.
3. Wijzig de muisinstellingen om de snelheid van de muisaanwijzer aan te passen.

Klik op het tabblad dat overeenkomt met het besturingssysteem (OS) dat is geïnstalleerd op uw laptop/ desktopcomputer en voer de stappen binnen die sectie uit om de instellingen te wijzigen.

- Typ `main.cp1` in het vak **Zoeken**.
- Klik of tik op `main.cp1` in de lijst van programma's.
- Klik of tik op het tabblad **Aanwijzeropties**.
- Verplaats de schuifregelaar onder **Een aanwijzersnelheid selecteren** om de cursorsnelheid aan te passen naar het gewenste niveau.
- Klik of tik op **OK**.

Problemen met LOD-oppervlakkalibratie (LOD = lift off distance)

De LOD-oppervlakkalibratie is afhankelijk van de kenmerken van het oppervlak en werkt mogelijk niet op alle oppervlakken.

Het gebruik van een muismat in donker gekleurde stof kan de LOD-kalibratie verbeteren.

Statutaire informatie

Garantie

Beperkte garantie en retourbeleid

Producten van het merk Dell bieden een beperkte hardwaregarantie voor twee jaar. Als ze samen met een Dell-systeem zijn aangeschaft, wordt de systeemgarantie gevolgd.

Voor klanten in de V.S.:

Deze aankoop en uw gebruik van dit product zijn onderhevig aan de eindgebruikersovereenkomst die u kunt vinden op

<https://www.dell.com/terms>. Dit document bevat een bindende arbitrageclausule.

Voor klanten in Europa, het Midden-Oosten en Afrika:

Producten van het merk Dell die worden verkocht en gebruikt, zijn onderworpen aan de toepasselijke wettelijke nationale consumentenrechten, de voorwaarden van elke verkoopovereenkomst die u hebt afgesloten met uw kleinhandelaar (wat van toepassing zal zijn tussen u en de kleinhandelaar) en de voorwaarden van het eindgebruikerscontract van Dell.

Dell kan ook een aanvullende hardwaregarantie bieden. Volledige details van het eindgebruikerscontract en de garantievoorwaarden van Dell vindt u op **<https://www.dell.com/terms>**. Selecteer uw land in de lijst onderaan op de beginpagina en klik dan op de koppeling "algemene voorwaarden" voor de voorwaarden voor de eindgebruiker of de koppeling "support" voor de garantievoorwaarden.

Voor klanten buiten de V.S.:

Producten van het merk Dell die worden verkocht en gebruikt, zijn onderworpen aan de toepasselijke wettelijke nationale consumentenrechten, de voorwaarden van elke verkoopovereenkomst die u hebt afgesloten met uw kleinhandelaar (wat van toepassing zal zijn tussen u en de kleinhandelaar) en de garantievoorwaarden van Dell. Dell kan ook een aanvullende hardwaregarantie bieden. Volledige details van de garantievoorwaarden van Dell vindt u op **<https://www.dell.com/terms>**. Selecteer uw land in de lijst onderaan op de beginpagina en klik dan op de koppeling "algemene voorwaarden" of de koppeling "support" voor de garantievoorwaarden.