




# Alienware 310M 無線電競滑鼠

## 使用者指南

滑鼠機型：AW310M  
法規機型：AW310M/UD2002

A L I E N W A R E™ 

# 附註、注意及警告

-  附註：「附註」表示可以協助您有效使用電腦的重要資訊。
-  注意：「注意」表示如果未遵照說明進行，可能造成硬體損壞或資料遺失。
-  警告：「警告」表示可能造成財產損失、人員傷害或死亡。

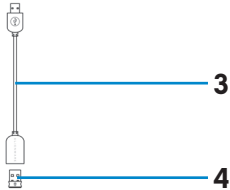
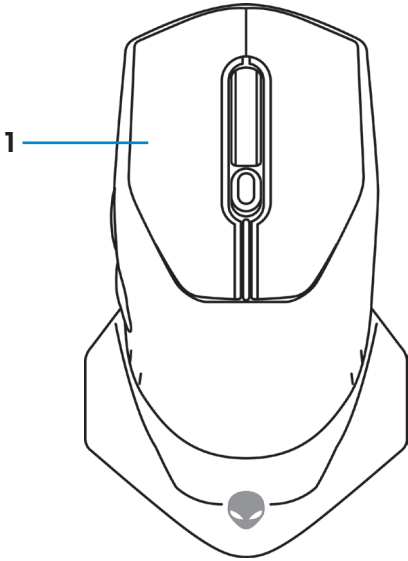
版權所有 © 2019-2020 戴爾股份有限公司 (Dell Inc.) 或其子公司。保留一切權利。Dell、EMC 及其他商標均為戴爾股份有限公司 (Dell Inc.) 或其子公司的商標。其他商標為其個別所有者的商標。

2020 年 08 月  
修訂版 A01

# 目錄

內容物 .....	4
功能 .....	5
調整式 DPI .....	5
設定電競滑鼠 .....	6
安裝電池 .....	6
取下 USB 無線 Dongle .....	7
連接 USB 無線 Dongle .....	8
開啟滑鼠電源 .....	9
Alienware 指令中心 (AWCC) 應用程序 .....	10
透過 Windows Update 安裝 AWCC .....	10
透過 Dell 支援網站安裝 AWCC .....	10
疑難排解 .....	11
法規資訊 .....	16
保固 .....	16
有限保固與退貨政策 .....	16
美國客戶適用： .....	16
歐洲、中東及非洲客戶適用： .....	16
非美國客戶適用： .....	16

# 內容物



1. 滑鼠

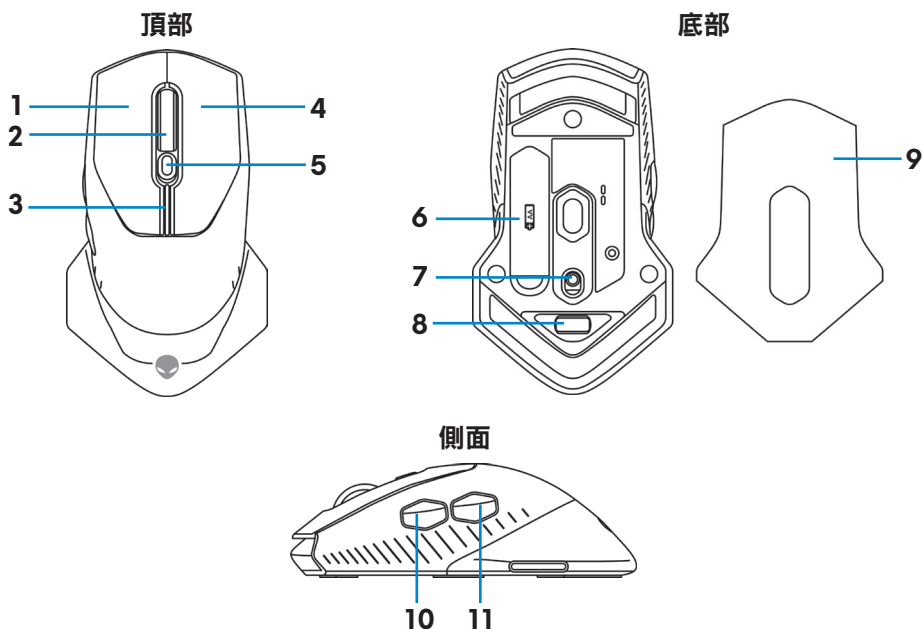
2. AA 電池

3. USB 無線 Dongle 延長線

4. USB 無線 Dongle (USB 2.0)

5. 文件

# 功能



- |              |                    |
|--------------|--------------------|
| 1. 左鍵        | 2. 滾輪              |
| 3. DPI／電池指示燈 | 4. 右鍵              |
| 5. DPI 調整滑桿  | 6. 電池槽             |
| 7. 電源鍵       | 8. USB 無線 Dongle 槽 |
| 9. 電池蓋       | 10. 向前鍵            |
| 11. 向後鍵      |                    |

## 調整式 DPI

按下 DPI 調整鈕，可持續更改滑鼠感應器的解析度。DPI 指示燈顏色可說明 DPI 的設定。預設的三種 DPI 設定如下：

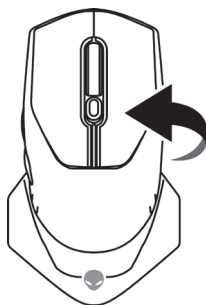
- 800：藍色 (■)
- 1800：黃色 (■) (原廠預設值)
- 12000：紅色 (■)

您可以使用 Alienware 指令中心 (AWCC) 應用程序更改 DPI 預設設定，並自訂 DPI 階段和 LED 顏色。

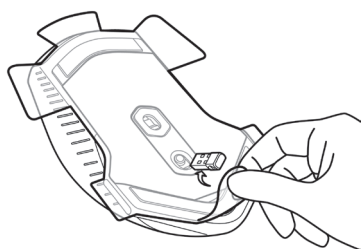
# 設定電競滑鼠

## 安裝電池

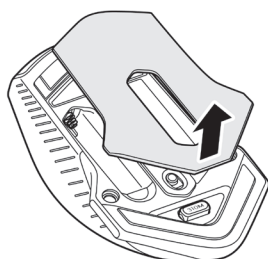
1. 將滑鼠反轉。



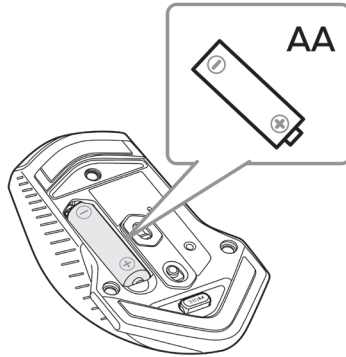
2. 取下保護貼。



3. 掀起電池蓋。

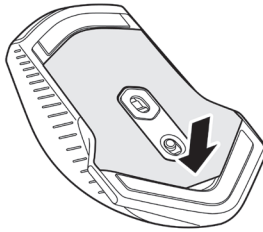


4. 將 AA 電池裝入電池槽。



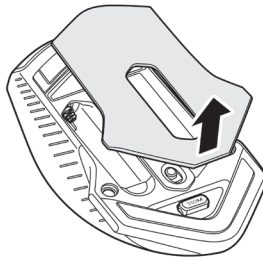
 附註：電池 LED 指示燈開始閃爍黃燈 (|) 時，請更換新電池。

5. 裝回電池蓋。

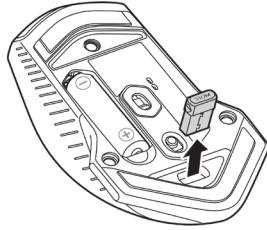


## 取下 USB 無線 Dongle

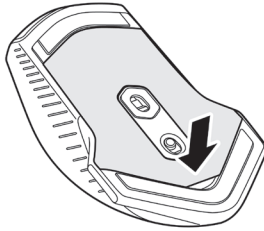
1. 掀起電池蓋。



2. 從 USB 無線 Dongle 槽中，取出 USB 無線 Dongle。



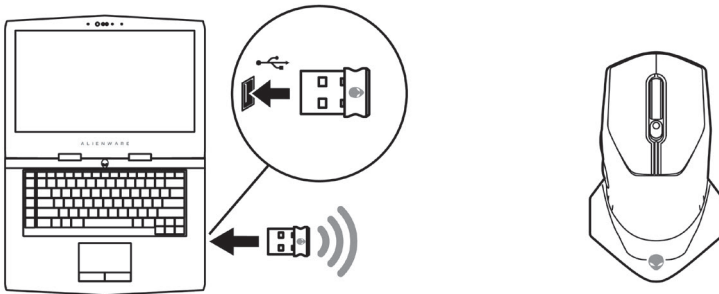
3. 裝回電池蓋。



## 連接 USB 無線 Dongle

### 筆記型電腦

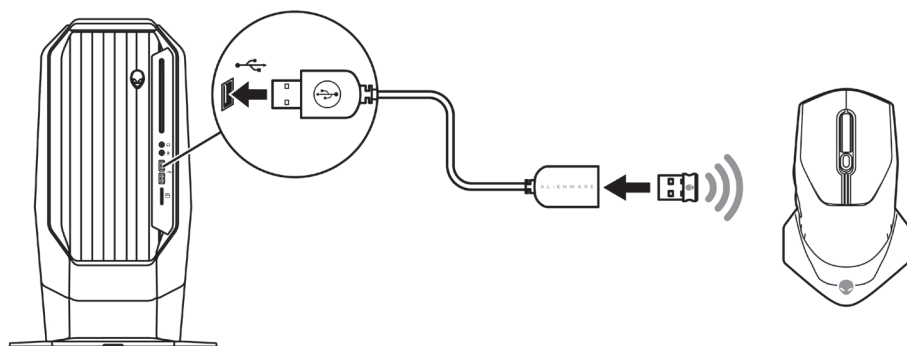
將 USB 無線 Dongle 連接到筆記型電腦的 USB 連接埠。





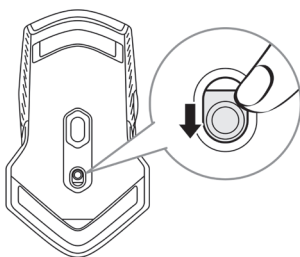
## 桌上型電腦

1. 將 USB 無線 Dongle 延長線，連接到桌上型電腦的 USB 連接埠。
2. 將 USB 無線 Dongle 插入 USB-A 插孔。



## 開啟滑鼠電源

將電源鍵向下滑動，即可開啟滑鼠電源。



# Alienware 指令中心 (AWCC) 應用程式

Alienware 指令中心 (AWCC) 應用程式提供單一介面，自訂及強化遊戲體驗。

 **附註：**如需更多資訊，請參閱「Alienware 指令中心 (AWCC) 應用程式線上說明」。

## 透過 Windows Update 安裝 AWCC

1. 透過 USB 連接埠，將 Alienware 周邊設備連接至電腦。系統會自動下載及安裝 AWCC 應用程式。AWCC 最多需 10 分鐘才會安裝完成。
2. 請瀏覽至程式資料夾，確認 AWCC 安裝完成。
3. 啟動 AWCC 並執行下列步驟，以下載額外的軟體元件：
  - 在 **設定** 視窗中，按一下 **Windows Update**，然後按一下 **檢查更新**，以查看 Alienware 驅動程式的更新進度。
  - 如果電腦上的驅動程式更新沒有回應，請透過 Dell 支援網站安裝 AWCC。

## 透過 Dell 支援網站安裝 AWCC

1. 前往 [www.dell.com/support/drivers](http://www.dell.com/support/drivers) 下載以下最新版的應用程式。
  - Alienware 指令中心
  - Alienware 電競周邊設備驅動程式
2. 瀏覽至儲存安裝檔案的資料夾。
3. 按兩下安裝檔案，並遵照畫面指示安裝應用程式。

 **附註：**您可以使用 Alienware 指令中心 (AWCC) 應用程式自訂滑鼠功能和燈光效果。

# 疑難排解

## 問題

滑鼠無法使用

## 適用解決方案

1. 檢查電池插入方向是否正確。
2. 應依照電池槽指示的「+」和「-」端放入電池。
3. 更換電池。
4. 滑動電源鍵關閉滑鼠電源，然後再重新開啟。
5. 使用桌上型電腦時，請將 USB 無線 Dongle 延長線連接到另一個 USB A 連接埠。系統可能會出現通知，顯示正在安裝驅動程式。若有，請等候安裝完畢的通知出現，再開始使用滑鼠。
6. 使用筆記型電腦時，請將 USB 無線 Dongle 連接到另一個 USB A 連接埠。系統可能會出現通知，顯示正在安裝驅動程式。若有，請等候安裝完畢的通知出現，再開始使用滑鼠。

## 問題

滑鼠燈沒有亮

## 適用解決方案

1. 按下任何鍵，將滑鼠從睡眠模式中喚醒。
2. 使用桌上型電腦時，請將 USB 無線 Dongle 配接器延長線，連接到另一個 USB A 連接埠。系統可能會出現通知，顯示正在安裝驅動程式。若有，請等候安裝完畢的通知出現，再開始使用滑鼠。
3. 使用筆記型電腦時，請將 USB 無線 Dongle 連接到另一個 USB A 連接埠。系統可能會出現通知，顯示正在安裝驅動程式。若有，請等候安裝完畢的通知出現，再開始使用滑鼠。
4. 重新啟動電腦。

滑鼠未依照 Alienware 指令中心 (AWCC) 應用程式選取的設定執行。

1. 確認您的電腦已安裝 Alienware 指令中心 (AWCC) 應用程式。
2. 開啟 Alienware 指令中心 (AWCC) 應用程式，並確認選取的設定已設定完畢並儲存。

## 問題

解決游標問題

## 適用解決方案

1. 使用桌上型電腦時，請將 USB 無線 Dongle 延長線連接到另一個 USB A 連接埠。系統可能會出現通知，顯示正在安裝驅動程式。若有，請等候安裝完畢的通知出現，再開始使用滑鼠。
2. 使用筆記型電腦時，請將 USB 無線 Dongle 連接到另一個 USB A 連接埠。系統可能會出現通知，顯示正在安裝驅動程式。若有，請等候安裝完畢的通知出現，再開始使用滑鼠。
3. 請勿遮擋感應器並保持乾淨。
4. 玻璃或非常光滑的表面，不適合滑鼠感應器捕捉動作。使用深色的布面滑鼠墊，可提高追蹤能力。
5. 儲存資料、關閉任何開啟的程式，然後重新啟動筆記型電腦／桌上型電腦。如果沒有其他滑鼠或非觸控螢幕，必須按住電源鍵至少 15 秒，即可關閉筆記型電腦／桌上型電腦。任何未儲存的資料可能遺失。

## 問題

### 解決滑鼠按鍵問題

## 適用解決方案

1. 請確認無任何異物阻礙滑鼠鍵作動。大部分的滑鼠鍵在按下時，都會發出咔噠聲。
2. 使用桌上型電腦時，請將 USB 無線 Dongle 延長線連接到另一個 USB A 連接埠。系統可能會出現通知，顯示正在安裝驅動程式。若有，請等候安裝完畢的通知出現，再開始使用滑鼠。
3. 使用筆記型電腦時，請將 USB 無線 Dongle 連接到另一個 USB A 連接埠。系統可能會出現通知，顯示正在安裝驅動程式。若有，請等候安裝完畢的通知出現，再開始使用滑鼠。
4. 儲存資料、關閉任何開啟的程式，然後重新啟動筆記型電腦／桌上型電腦。如果沒有其他滑鼠或非觸控螢幕，必須按住電源鍵至少 15 秒，即可關閉筆記型電腦／桌上型電腦。任何未儲存的資料可能遺失。

## 問題

## 適用解決方案

游標移動速度過慢疑難排解

1. 請勿遮擋感應器並保持乾淨。
2. 玻璃或非常光滑的表面，不適合滑鼠感應器捕捉動作。使用深色的布面滑鼠墊，可提高追蹤能力。
3. 更改滑鼠設定，調整指標速度。  
按一下符合筆記型電腦／桌上型電腦作業系統 (OS) 的索引標籤，然後執行該區段的步驟更改設定。
  - 在**搜尋**方塊中，鍵入 main.cpl。
  - 按一下或點選程式清單中的 main.cpl。
  - 按一下或點選**指標設定**索引標籤。
  - 在**選取指標移動速度**底下移動滑桿，將游標調整為所需的速度。
  - 按一下或點選**確定**。

游標延遲疑難排解

游標延遲可能是因為 USB 無線 Dongle 的無線干擾所造成。請使用 USB 無線延長線配接器，將 USB 無線 Dongle 連接至筆記型電腦／桌上型電腦。

抬升高度 (lift off distance, LOD) 表面校正問題疑難排解

LOD 表面校正須視表面特性而定，可能不適用所有表面。  
使用深色的布面滑鼠墊，可能會改善 LOD 校正效果。

# 法規資訊

## 保固

### 有限保固與退貨政策

Dell 品牌產品享有二年的有限硬體保固。如果與 Dell 系統一起購買，則應遵循系統保固。

### 美國客戶適用：

此購買與本產品使用均受 Dell 使用者授權合約之規範，您可瀏覽

<https://www.dell.com/terms> 參閱此合約。本文件包含具約束力的仲裁條款。

### 歐洲、中東及非洲客戶適用：

Dell 品牌產品的銷售與使用均受適用國家消費者法定權利、您所簽署之任何零售商銷售合約之條款（適用於您與零售商雙方）以及 Dell 使用者授權合約條款等之規範。

Dell 還可提供其他的硬體保固 – Dell 使用者授權合約與保固條款的完整詳細資訊，請瀏覽 <https://www.dell.com/terms>，從「首頁」頁面底部的清單中選擇您的國家，然後按一下使用者授權合約的「條款與條件」連結或保固條款的「支援」連結。

### 非美國客戶適用：

Dell 品牌產品的銷售與使用均受適用國家消費者法定權利、您所簽署之任何零售商銷售合約之條款（適用於您與零售商雙方）以及 Dell 保固條款等之規範。Dell 還可提供其他的硬體保固 – Dell 保固條款的完整詳細資訊，請瀏覽 <https://www.dell.com/terms>，從「首頁」頁面底部的清單中選擇您的國家，然後按一下「條款與條件」連結或保固條款的「支援」連結。