




Alienware 310M Kablosuz Oyun | Faresi Kullanım Kılavuzu

Fare Modeli: AW310M
Düzenleyici Model: AW310M/UD2002

A L I E N W A R E™ 

Notlar, önlemler ve uyarılar

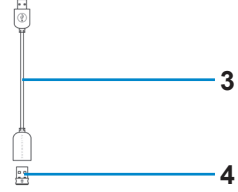
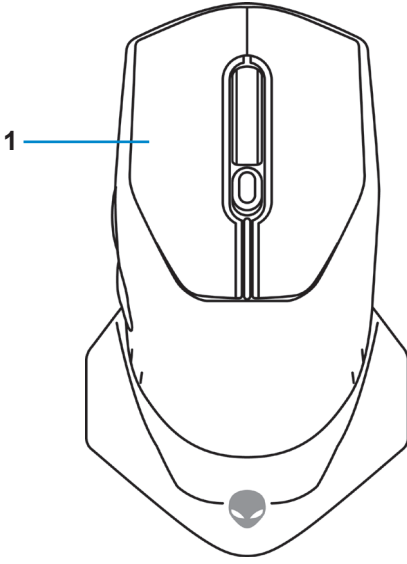
-  **NOT:** NOT, bilgisayarınızı daha iyi kullanmanıza yardımcı olan önemli bilgileri belirtir.
-  **DİKKAT:** DİKKAT, talimatların izlenmemesi durumunda donanımda olası hasarı veya veri kaybını belirtir.
-  **UYARI:** UYARI, olası mülk hasarını, kişisel yaralanmayı veya ölümü belirtir.

Telif hakkı © 2019-2020 Dell Inc. veya bağlı kuruluşları. Tüm hakları saklıdır. Dell, EMC ve diğer ticari markalar, Dell Inc. veya bağlı kuruluşlarının ticari markalarıdır. Diğer ticari markalar ilgili sahiplerinin ticari markaları olabilir.

İçindekiler

Kutuda ne var	4
Özellikler	5
Ayarlanabilir DPI.	5
Oyun farenizin kurulumu	6
Pili takma	6
USB kablosuz donanım anahtarını çıkarma	7
USB Kablosuz Donanım Anahtarını Takma	8
Fareyi açma	9
Alienware Command Center (AWCC) Uygulaması	10
AWCC'yi Windows Update ile Kurma	10
AWCC'yi Dell Destek web sitesinden yükleme	10
Sorun giderme	11
Yasal Bilgiler	16
Garanti	16
Sınırlı garanti ve iade politikaları	16
ABD'deki müşteriler için:	16
Avrupa, Orta Doğu ve Afrika'daki müşteriler için:	16
ABD dışındaki müşteriler için:	16

Kutuda ne var



1. Fare

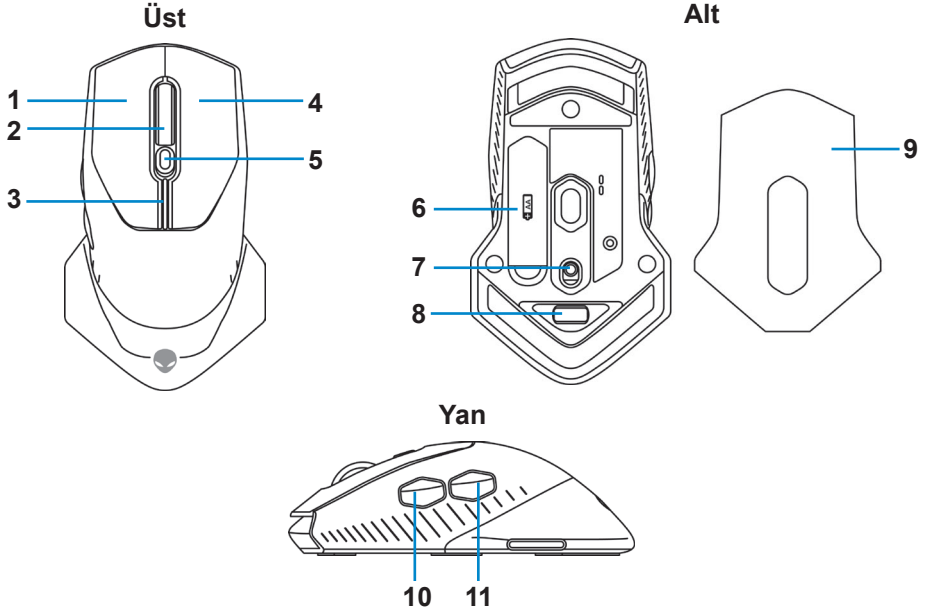
2. AA tipi pil

3. USB kablosuz donanım anahtarı
uzatma kablosu

4. USB kablosuz donanım anahtarı
(USB 2.0)

5. Belgeler

Özellikler



- | | |
|-------------------------|---|
| 1. Sol düğme | 2. Kaydırma tekerleği |
| 3. DPI/pil göstergesi | 4. Sağ düğme |
| 5. DPI ayar kaydırıcısı | 6. Pil bölümü |
| 7. Güç düğmesi | 8. USB kablosuz donanım anahtarı bölümü |
| 9. Pil kapağı | 10. İleri düğmesi |
| 11. Geri düğmesi | |

Ayarlanabilir DPI

Fare sensörü çözünürlüğünü anında değiştirmek için DPI ayar düğmesine basın. DPI ayarı, DPI göstergesi rengiyle gösterilir. Varsayılan üç DPI ayarı aşağıdaki gibidir:

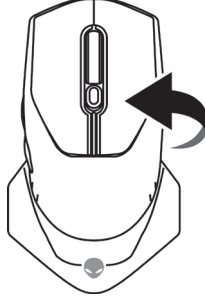
- 800: Mavi (■)
- 1800: Sarı (■) (İlk çalıştırma varsayılması)
- 12000: Kırmızı (■)

Alienware Command Center (AWCC) uygulaması ile Varsayılan DPI ayarlarını değiştirip DPI aşamalarını ve LED renklerini özelleştirebilirsiniz.

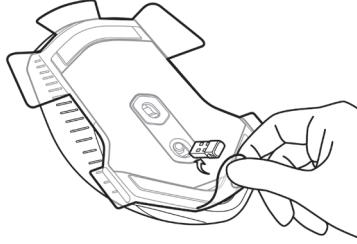
Oyun farenizin kurulumu

Pili takma

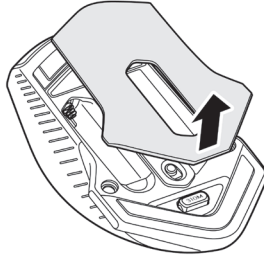
1. Fareyi ters çevirin.



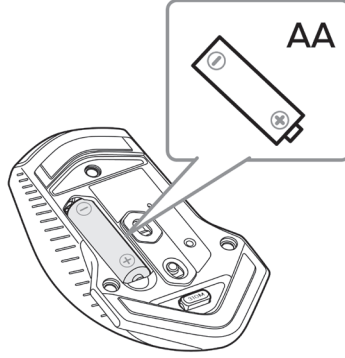
2. Koruyucu kılıfı çıkarın.



3. Pil kapağını kaldırın.

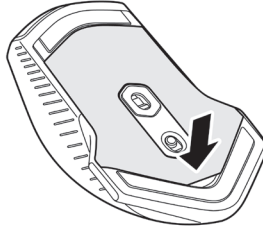


4. AA pili pil bölmesine takın.



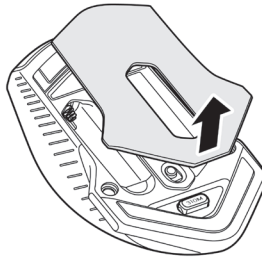
NOT: Pil LED göstergesi sarı renkte yanıp sönmeye başladığında () yeni pille değiştirin.

5. Pil kapağını geri yerleştirin.

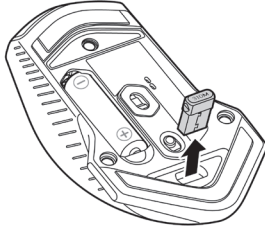


USB kablosuz donanım anahtarını çıkarma

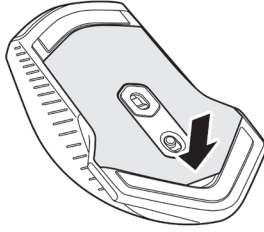
1. Pil kapağını kaldırın.



2. USB kablosuz donanım anahtarını USB kablosuz donanım anahtarı bölgesinden çıkarın.



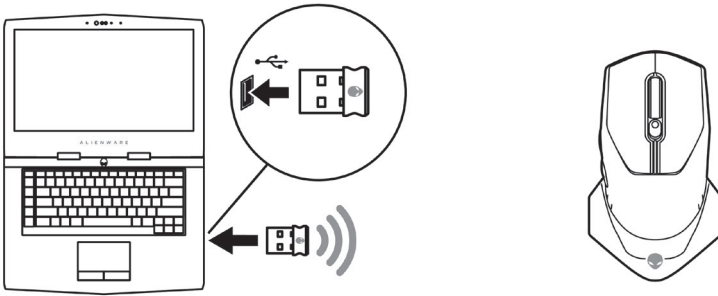
3. Pil kapağını geri yerleştirin.



USB Kablosuz Donanım Anahtarını Takma

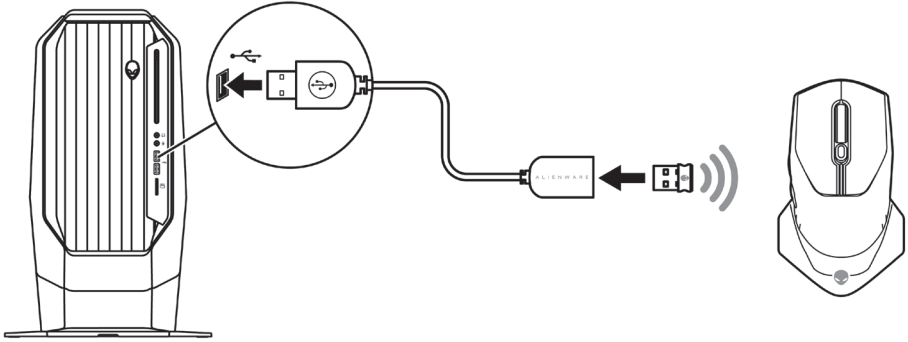
Dizüstü

USB kablosuz donanım anahtarını dizüstü bilgisayarınızdaki bir USB bağlantı noktasına takın.



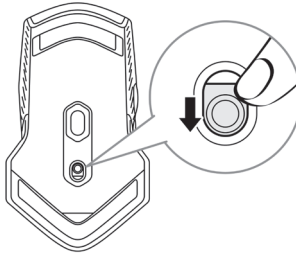
Masaüstü

1. USB kablosuz donanım anahtarı uzatma kablosunu masaüstü bilgisayarınızdaki bir USB bağlantı noktasına takın.
2. USB kablosuz donanım anahtarını USB-A yuvasına takın.



Fareyi açma

Fareyi açmak için güç düğmesini aşağı kaydırın.



Alienware Command Center (AWCC) Uygulaması

Alienware Command Center (AWCC) uygulaması, oyun deneyimini özelleştirmek ve geliştirmek için tek bir arayüz sağlar.

 **NOT: Daha fazla bilgi için, Alienware Command Center (AWCC) uygulaması Çevrimiçi Yardımı'na bakın.**

AWCC'yi Windows Update ile Kurma

1. Alienware çevre birimini USB bağlantı noktasından bilgisayarınıza takın. AWCC uygulaması otomatik olarak indirilir ve kurulur. AWCC kurulumunun tamamlanması 10 dakika kadar sürebilir.
2. AWCC kurulumunun tamamlandığından emin olmak için program klasörüne gidin.
3. AWCC'yi başlatın ve ek yazılım bileşenlerini indirmek için aşağıdaki adımları izleyin:
 - Alienware sürücüsü güncelleme ilerlemesini kontrol etmek için **Ayarlar** penceresinde **Windows Update** öğesine ve ardından **Güncellemeleri denetle** öğesine tıklayın.
 - Sürücü güncellemesi bilgisayarınızda yanıt vermiyorsa, Dell Destek web sitesinden AWCC'yi yükleyin.

AWCC'yi Dell Destek web sitesinden yükleme

1. Aşağıdaki uygulamaların en son sürümünü www.dell.com/support/drivers adresinden indirin.
 - Alienware Command Center
 - Alienware Oyun Çevre Birimi sürücüsü
2. Kurulum dosyalarını kaydettiğiniz klasöre gidin.
3. Kurulum dosyasına çift tıklayın ve uygulamayı yüklemek için ekrandaki talimatları izleyin.

 **NOT: Alienware Command Center (AWCC) uygulamasını kullanarak fare özelliklerini ve ışık efektlerini kişiselleştirebilirsiniz.**

Sorun giderme

Sorunlar

Fare çalışmıyor

Olası çözümler

1. Pilin doğru yönde takılıp takılmadığını kontrol edin.
2. Pilin "+" ve "-" uçları, pil bölmesinde belirtildiği şekilde yerleştirilmelidir.
3. Pili değiştirin.
4. Güç düğmesini kaydırarak fareyi kapatın ve sonra tekrar açın.
5. Masaüstü bilgisayar kullanırken, USB kablosuz donanım anahtarı uzatma kablosunu başka bir USB A bağlantı noktasına takın. Sürücü kurulumunun devam ettiğini gösteren bir bildirim görünebilir. Bu durumda, fareyi kullanmadan önce sürücü kurulumunun tamamlandığını belirten bir bildirim görünene kadar bekleyin.
6. Dizüstü bilgisayar kullanırken, USB kablosuz donanım anahtarını başka bir USB A bağlantı noktasına takın. Sürücü kurulumunun devam ettiğini gösteren bir bildirim görünebilir. Bu durumda, fareyi kullanmadan önce sürücü kurulumunun tamamlandığını belirten bir bildirim görünene kadar bekleyin.

Sorunlar

Fare ışıkları açılmıyor

Olası çözümler

1. Fareyi uyku modundan çıkarmak için herhangi bir düğmeye basın.
2. Masaüstü bilgisayar kullanırken, USB kablosuz donanım anahtarı adaptörü uzatma kablosunu başka bir USB A bağlantı noktasına takın. Sürücü kurulumunun devam ettiğini gösteren bir bildirim görünebilir. Bu durumda, fareyi kullanmadan önce sürücü kurulumunun tamamlandığını belirten bir bildirim görünene kadar bekleyin.
3. Dizüstü bilgisayar kullanırken, USB kablosuz donanım anahtarını başka bir USB A bağlantı noktasına takın. Sürücü kurulumunun devam ettiğini gösteren bir bildirim görünebilir. Bu durumda, fareyi kullanmadan önce sürücü kurulumunun tamamlandığını belirten bir bildirim görünene kadar bekleyin.
4. Bilgisayarı yeniden başlatın.

Fare, Alienware Command Center (AWCC) uygulamasında seçilen yapılandırmaya göre çalışmıyor.

1. Alienware Command Center (AWCC) uygulamasının bilgisayarınıza kurulu olduğundan emin olun.
2. Alienware Command Center (AWCC) uygulamasını açın ve seçilen yapılandırmanın ayarlandığından ve kaydedildiğinden emin olun.

Sorunlar

İmleç sorunlarını çözme

Olası çözümler

1. Masaüstü bilgisayar kullanırken, USB kablosuz donanım anahtarı uzatma kablosunu başka bir USB A bağlantı noktasına takın. Sürücü kurulumunun devam ettiğini gösteren bir bildirim görünebilir. Bu durumda, fareyi kullanmadan önce sürücü kurulumunun tamamlandığını belirten bir bildirim görünene kadar bekleyin.
2. Dizüstü bilgisayar kullanırken, USB kablosuz donanım anahtarını başka bir USB A bağlantı noktasına takın. Sürücü kurulumunun devam ettiğini gösteren bir bildirim görünebilir. Bu durumda, fareyi kullanmadan önce sürücü kurulumunun tamamlandığını belirten bir bildirim görünene kadar bekleyin.
3. Sensörün tıkalı veya kirli olmadığından emin olun.
4. Cam veya çok pürüzsüz parlak yüzeyler, fare sensörünün hareketi yakalaması için uygun değildir. Koyu renkli bir kumaş mouse pad kullanılması izlemeyi iyileştirebilir.
5. Verileri kaydedin, açık programları kapatın ve dizüstü/ masaüstü bilgisayarı yeniden başlatın. Başka bir fareniz veya dokunmatik ekranınız yoksa, dizüstü/ masaüstü bilgisayarı kapatmak için güç düğmesini en az 15 saniye basılı tutmanız gerekebilir. Kaydedilmemiş verileri kaybedebilirsiniz.

Sorunlar

Fare düğmesi sorunlarını çözme

Olası çözümler

1. Fare düğmelerinin hareket etmesini engelleyen herhangi bir şey olmadığından emin olun. Çoğu fare düğmesi, basıldığında bir tık sesi çıkarır.
2. Masaüstü bilgisayar kullanırken, USB kablosuz donanım anahtarı uzatma kablosunu başka bir USB A bağlantı noktasına takın. Sürücü kurulumunun devam ettiğini gösteren bir bildirim görünebilir. Bu durumda, fareyi kullanmadan önce sürücü kurulumunun tamamlandığını belirten bir bildirim görünene kadar bekleyin.
3. Dizüstü bilgisayar kullanırken, USB kablosuz donanım anahtarını başka bir USB A bağlantı noktasına takın. Sürücü kurulumunun devam ettiğini gösteren bir bildirim görünebilir. Bu durumda, fareyi kullanmadan önce sürücü kurulumunun tamamlandığını belirten bir bildirim görünene kadar bekleyin.
4. Verileri kaydedin, açık programları kapatın ve dizüstü/ masaüstü bilgisayarı yeniden başlatın. Başka bir fareniz veya dokunmatik ekranınız yoksa, dizüstü/ masaüstü bilgisayarı kapatmak için güç düğmesini en az 15 saniye basılı tutmanız gerekebilir. Kaydedilmemiş verileri kaybedebilirsiniz.

Sorunlar

Olası çözümler

Yavaş hareket eden bir imleç için sorun giderme

1. Sensörün tıkalı veya kirlendiğinden emin olun.
2. Cam veya çok pürüzsüz parlak yüzeyler, fare sensörünün hareketi yakalaması için uygun değildir. Koyu renkli bir kumaş mouse pad kullanılması izlemeyi iyileştirebilir.
3. İşaretçi hızını ayarlamak için fare ayarlarını değiştirin.
Dizüstü/masaüstü bilgisayarınızda yüklü İşletim Sistemine (OS) uygun sekmeyi tıklayın ve ayarları değiştirmek için bu bölümdeki adımları uygulayın.
 - **Arama** kutusuna, `main.cpl` yazın.
 - Program listesinde `main.cpl`'ye tıklayın veya dokununuz.
 - **İşaretçi Seçenekleri** sekmesine tıklayın veya dokununuz.
 - İmleç hızını istediğiniz seviyeye ayarlamak için **İşaretçi Hızı Seç** altındaki kaydırıcıyı aşağıya kaydırın.
 - **Tamam**'a tıklayın veya dokununuz.

İmleç gecikmesi sorun giderme

İmleç gecikmesi, USB kablosuz donanım anahtarında kablosuz girişim nedeniyle olabilir. USB kablosuz donanım anahtarını dizüstü/masaüstü bilgisayara bağlamak için USB kablosuz uzatma adaptörünü kullanın.

Kaldırma mesafesi (LOD) yüzey kalibrasyonu sorunlarını giderme

LOD yüzey kalibrasyonu yüzey özelliklerine bağlıdır ve tüm yüzeylerde çalışmayabilir. Koyu renkli kumaş bir mouse pad kullanılması LOD kalibrasyonunu iyileştirebilir.

Yasal Bilgiler

Garanti

Sınırlı garanti ve iade politikaları

Dell markalı ürünler, iki yıllık sınırlı donanım garantisi ile sunulur. Dell sistemi ile birlikte satın alınmaları halinde sistemin garantisini izleyeceklerdir.

ABD'deki müşteriler için:

Bu satın alım işlemi ve bu ürünü kullanımınız, <https://www.dell.com/terms> adresinde bulabileceğiniz Dell son kullanıcı anlaşmasına tabidir. Bu belge, bağlayıcı bir tahkim şartı içermektedir.

Avrupa, Orta Doğu ve Afrika'daki müşteriler için:

Satılan ve kullanılan Dell ürünleri yürürlükteki ulusal tüketici yasal haklarına, kabul ettiğiniz perakende satış anlaşmasının koşullarına (siz ve perakende için geçerli olacaktır) ve Dell'in son kullanıcı sözleşme koşullarına tabidir.

Dell ayrıca ilave bir donanım garantisi sunabilir; Dell son kullanıcı sözleşmesi ve garanti koşulları <https://www.dell.com/terms> adresinde, "home (giriş)" sayfasının en altındaki listeden ülke seçilerek ve ardından son kullanıcı koşulları için "terms and conditions (şartlar ve hükümler)" bağlantısına veya garanti koşulları için "support (destek)" bağlantısına tıklanarak incelenebilir.

ABD dışındaki müşteriler için:

Satılan ve kullanılan Dell ürünleri yürürlükteki ulusal tüketici yasal haklarına, kabul ettiğiniz perakende satış anlaşmasının koşullarına (siz ve perakende için geçerli olacaktır) ve Dell'in garanti koşullarına tabidir. Dell ayrıca ilave bir donanım garantisi sunabilir; Dell'in garanti koşulları <https://www.dell.com/terms> adresinde, "home (giriş)" sayfasının en altındaki listeden ülke seçilerek ve garanti koşulları için "terms and conditions (şartlar ve hükümler)" bağlantısına veya "support (destek)" bağlantısına tıklanarak incelenebilir.