




# Mouse da gioco wireless Alienware 310M

## Guida dell'utente

Modello del mouse: AW310M  
Modello normativo: AW310M/UD2002

A L I E N W A R E™ 

# Note, attenzioni e avvisi

-  **NOTA:** La dicitura **NOTA** indica informazioni importanti che contribuiscono a migliorare l'utilizzo del proprio computer.
-  **ATTENZIONE:** La dicitura **ATTENZIONE** indica potenziali danni all'hardware o la perdita dei dati se non si osservano le istruzioni.
-  **AVVISO:** La dicitura **AVVISO** segnala indica potenziali danni materiali, lesioni personali o morte.

**Copyright © 2019-2020 Dell Inc. o le sue società controllate. Tutti i diritti riservati.** Dell, EMC e gli altri marchi registrati sono marchi di Dell Inc. o delle sue società controllate. Gli altri marchi possono essere marchi registrati dei rispettivi proprietari.

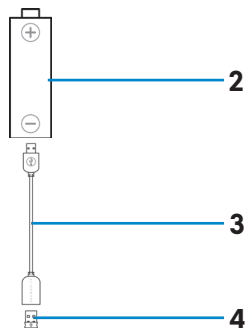
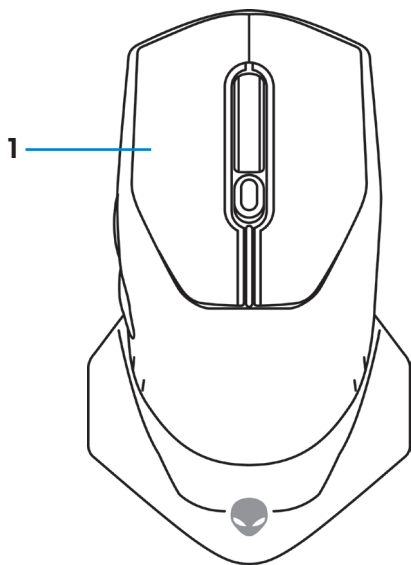
2020 – 08

Rev. A01

# Indice

<b>Contenuto della confezione</b> .....	<b>4</b>
<b>Caratteristiche</b> .....	<b>5</b>
DPI regolabile .....	5
<b>Configurazione del mouse da gioco</b> .....	<b>6</b>
Installazione della batteria .....	6
Rimozione del dongle wireless USB .....	7
Collegamento del dongle wireless USB .....	8
Accensione del mouse .....	9
<b>Applicazione Alienware Command Center (AWCC)</b> .....	<b>10</b>
Installazione dell'app AWCC tramite aggiornamento di Windows .....	10
Installazione di AWCC dal sito Web di supporto Dell. . . .	10
<b>Risoluzione dei problemi</b> .....	<b>11</b>
<b>Informazione legali</b> .....	<b>16</b>
<b>Garanzia.</b> .....	<b>16</b>
Garanzia limitata e criteri per la restituzione .....	16
Per clienti negli Stati Uniti: .....	16
Per clienti in Europa, Medio Oriente e Africa: .....	16
Per clienti fuori dagli Stati Uniti: .....	16

# Contenuto della confezione



**1.** Mouse

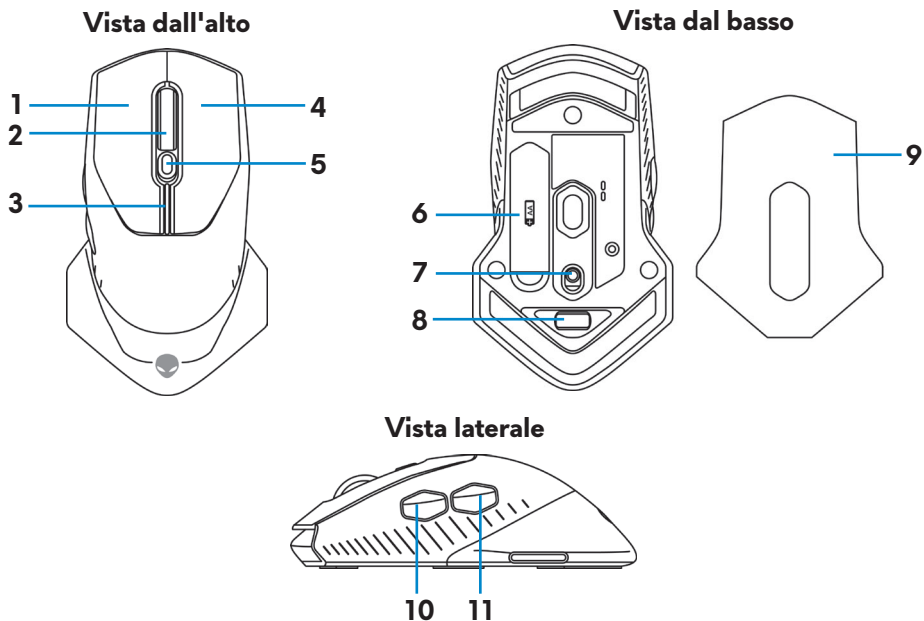
**2.** Batterie AA

**3.** Cavo di prolunga per dongle wireless USB

**4.** Dongle wireless USB (USB 2.0)

**5.** Documenti

# Caratteristiche



- |   |                             |
|---|-----------------------------|
| 1. Tasto sinistro                               | 2. Rotellina di scorrimento |
| 3. Spia DPI/batteria                            | 4. Tasto destro             |
| 5. Dispositivo di regolazione a scorrimento DPI | 6. Vano batterie            |
| 7. Tasto accensione                             | 8. Vano dongle wireless USB |
| 9. Coperchio vano batterie                      | 10. Tasto avanti            |
| 11. Tasto indietro                              |                             |

## DPI regolabile

Premere il tasto di regolazione DPI per modificare immediatamente la risoluzione del sensore del mouse. L'impostazione DPI è indicata dal colore della spia DPI. Le tre impostazioni DPI predefinite disponibili sono le seguenti:

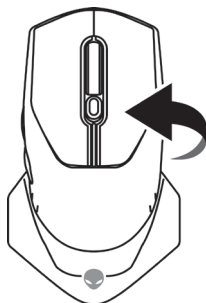
- 800: Blu (■)
- 1800: Giallo (■) (opzione predefinita)
- 12000: Rosso (■)

È possibile modificare le impostazioni DPI predefinite e personalizzare i livelli del DPI e i colori del LED con l'applicazione Alienware Command Center (AWCC).

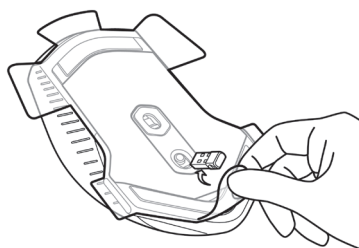
# Configurazione del mouse da gioco

## Installazione della batteria

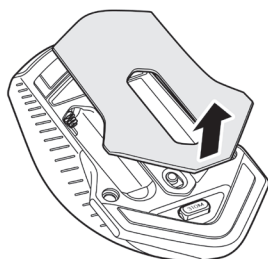
1. Capovolgere il mouse.



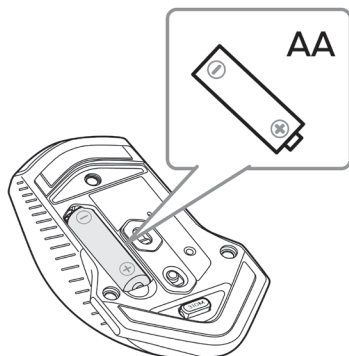
2. Rimuovere il foglio di protezione.



3. Sollevare il coperchio del vano batterie.

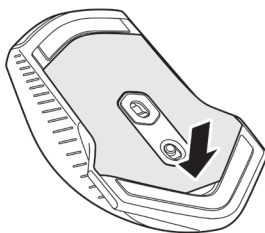


4. Inserire la batteria AA nel vano batterie.



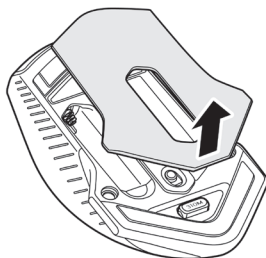
**NOTA:** Inserire la nuova batteria quando la spia a LED della batteria inizia a lampeggiare in arancione (|).

5. Riposizionare il coperchio del vano batterie.

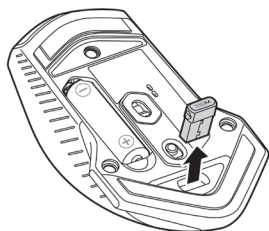


## Rimozione del dongle wireless USB

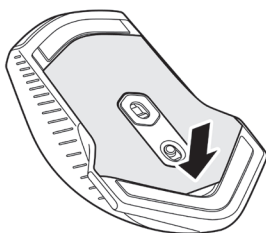
1. Sollevare il coperchio del vano batterie.



2. Rimuovere il dongle wireless USB dal vano apposito.



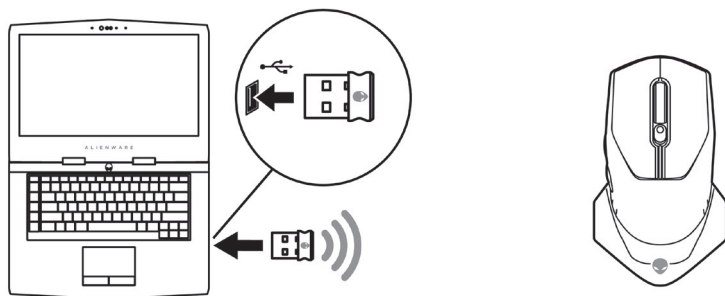
3. Riposizionare il coperchio del vano batterie.



## Collegamento del dongle wireless USB

### Laptop

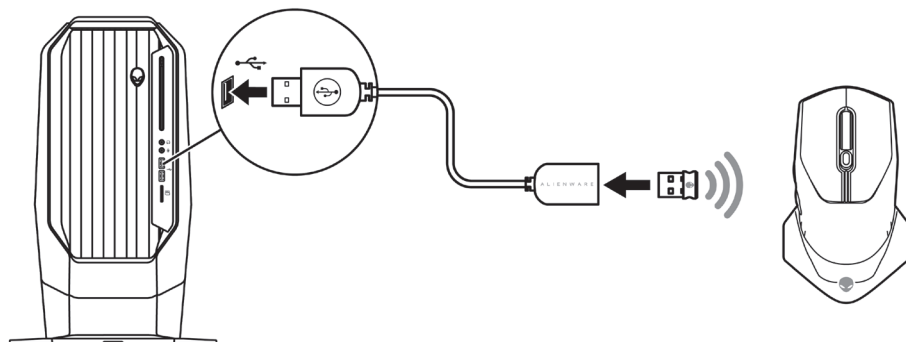
Collegare il dongle wireless USB a una porta USB del laptop.





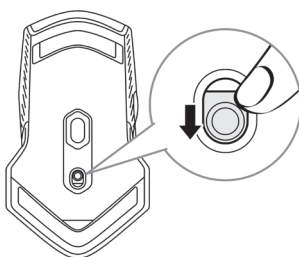
## Computer desktop

1. Collegare la prolunga per dongle wireless USB a una porta USB del computer desktop.
2. Inserire il dongle wireless USB in una porta USB-A.



## Accensione del mouse

Far scorrere il tasto di accensione verso il basso per accendere il mouse.



# Applicazione Alienware Command Center (AWCC)

L'applicazione Alienware Command Center (AWCC) fornisce un'interfaccia unica per personalizzare e migliorare l'esperienza di gioco.

 **NOTA: per maggiori informazioni, consultare la guida online dell'applicazione Alienware Command Center (AWCC).**

## Installazione dell'app AWCC tramite aggiornamento di Windows

1. Connettere la periferica Alienware al computer tramite porta USB. L'applicazione AWCC viene scaricata e installata automaticamente. Potrebbero essere necessari fino a 10 minuti per il completamento dell'installazione di AWCC.
2. Accedere alla cartella del programma per assicurarsi che l'installazione di AWCC sia completa.
3. Avviare AWCC ed eseguire i seguenti passaggi per scaricare i componenti del software aggiuntivi:
  - Nella finestra **Impostazioni**, fare clic su **Aggiornamento di Windows**, e quindi **Controllo aggiornamenti** per verificare l'avanzamento dell'aggiornamento del driver Alienware.
  - Se l'aggiornamento del driver non funziona correttamente, installare l'app AWCC dal sito Web di supporto Dell.

## Installazione di AWCC dal sito Web di supporto Dell

1. Scaricare la versione più recente delle seguenti applicazioni dal sito [www.dell.com/support/drivers](http://www.dell.com/support/drivers).
  - Alienware Command Center
  - Driver per periferica da gioco Alienware
2. Accedere alla cartella dove sono stati salvati i file di installazione.
3. Fare doppio clic sul file di installazione e attenersi alle istruzioni a schermo per installare l'applicazione.

 **NOTA: è possibile personalizzare le funzionalità e gli effetti di luce del mouse tramite l'applicazione Alienware Command Center (AWCC).**

# Risoluzione dei problemi

## Problemi

Il mouse non funziona

## Soluzioni possibili

1. Controllare se la batteria è inserita nel senso corretto.
2. Le estremità "+" e "-" della batteria devono essere posizionate come indicato nel vano batterie.
3. Sostituire la batteria.
4. Far scorrere il tasto di accensione per spegnere il mouse e quindi riaccenderlo.
5. Quando si utilizza un computer desktop, collegare la prolunga per dongle wireless USB a un'altra porta USB-A. Verrà visualizzata una notifica a indicazione che l'installazione del driver è in corso. In tal caso, prima di utilizzare il mouse, attendere finché non viene visualizzata una notifica a indicazione del completamento dell'installazione del driver.
6. Quando si utilizza un laptop, collegare il dongle wireless USB a un'altra porta USB-A. Verrà visualizzata una notifica a indicazione che l'installazione del driver è in corso. In tal caso, prima di utilizzare il mouse, attendere finché non viene visualizzata una notifica a indicazione del completamento dell'installazione del driver.

## Problemi

## Soluzioni possibili

---

Le luci del mouse non si accendono

1. Premere un tasto per riattivare il mouse dalla modalità di sospensione.
2. Quando si utilizza un computer desktop, collegare la prolunga per dongle wireless USB a un'altra porta USB-A. Verrà visualizzata una notifica a indicazione che l'installazione del driver è in corso. In tal caso, prima di utilizzare il mouse, attendere finché non viene visualizzata una notifica a indicazione del completamento dell'installazione del driver.
3. Quando si utilizza un laptop, collegare il dongle wireless USB a un'altra porta USB-A. Verrà visualizzata una notifica a indicazione che l'installazione del driver è in corso. In tal caso, prima di utilizzare il mouse, attendere finché non viene visualizzata una notifica a indicazione del completamento dell'installazione del driver.
4. Riavviare il computer.

---

Il mouse non funziona in base alla configurazione selezionata nell'applicazione Alienware Command Center (AWCC).

1. Assicurarsi che l'applicazione Alienware Command Center (AWCC) sia installata sul computer.
  2. Aprire l'applicazione Alienware Command Center (AWCC) e assicurarsi che la configurazione selezionata sia impostata e salvata.
-

Risoluzione di problemi con il cursore

- 1.** Quando si utilizza un computer desktop, collegare la prolunga per dongle wireless USB a un'altra porta USB-A. Verrà visualizzata una notifica a indicazione che l'installazione del driver è in corso. In tal caso, prima di utilizzare il mouse, attendere finché non viene visualizzata una notifica a indicazione del completamento dell'installazione del driver.
- 2.** Quando si utilizza un laptop, collegare il dongle wireless USB a un'altra porta USB-A. Verrà visualizzata una notifica a indicazione che l'installazione del driver è in corso. In tal caso, prima di utilizzare il mouse, attendere finché non viene visualizzata una notifica a indicazione del completamento dell'installazione del driver.
- 3.** Assicurarsi che il sensore non sia ostruito o sporco.
- 4.** Il vetro o superfici lucide molto lisce non sono adatte all'acquisizione dei movimenti da parte del sensore del mouse. L'uso di un tappetino del mouse in tessuto scuro può migliorare la tracciatura.
- 5.** Salvare i dati, chiudere i programmi aperti e quindi riavviare il laptop/computer desktop. Quando non si dispone di altri mouse o di touchscreen, potrebbe essere necessario tenere premuto per almeno 15 secondi il tasto di accensione per spegnere il laptop/computer desktop. I dati non salvati potrebbero essere persi.

## Problemi

Risoluzione di problemi con il tasto del mouse

## Soluzioni possibili

1. Assicurarsi che non vi siano oggetti che impediscono ai tasti del mouse di muoversi. La maggior parte dei tasti del mouse produce un clic quando premuto.
2. Quando si utilizza un computer desktop, collegare la prolunga per dongle wireless USB a un'altra porta USB-A. Verrà visualizzata una notifica a indicazione che l'installazione del driver è in corso. In tal caso, prima di utilizzare il mouse, attendere finché non viene visualizzata una notifica a indicazione del completamento dell'installazione del driver.
3. Quando si utilizza un laptop, collegare il dongle wireless USB a un'altra porta USB-A. Verrà visualizzata una notifica a indicazione che l'installazione del driver è in corso. In tal caso, prima di utilizzare il mouse, attendere finché non viene visualizzata una notifica a indicazione del completamento dell'installazione del driver.
4. Salvare i dati, chiudere i programmi aperti e quindi riavviare il laptop/computer desktop. Quando non si dispone di altri mouse o di touchscreen, potrebbe essere necessario tenere premuto per almeno 15 secondi il tasto di accensione per spegnere il laptop/computer desktop. I dati non salvati potrebbero essere persi.

## Problemi

Problema con un cursore che si sposta lentamente

## Soluzioni possibili

1. Assicurarsi che il sensore non sia ostruito o sporco.
2. Il vetro o superfici lucide molto lisce non sono adatte all'acquisizione dei movimenti da parte del sensore del mouse. L'uso di un tappetino del mouse in tessuto scuro può migliorare la tracciatura.
3. Modificare le impostazioni del mouse per regolare la velocità del puntatore.  
Fare clic sulla scheda che corrisponde al sistema operativo installato sul laptop/computer desktop ed eseguire i passaggi indicati per modificare le impostazioni.
  - Nel campo **Cerca**, digitare `main.cpl`.
  - Fare clic o toccare `main.cpl` nell'elenco dei programmi.
  - Fare clic o toccare la scheda **Opzioni puntatore**.
  - Spostare il dispositivo di scorrimento sotto **Selezione velocità puntatore** per regolare la velocità del cursore al livello desiderato.
  - Fare clic o toccare **OK**.

Risoluzione dei problemi di lag del cursore

Il lag del cursore potrebbe essere provocato da interferenze wireless sul dongle wireless USB. Utilizzare l'adattatore del dongle wireless USB per connettere il dongle wireless USB al laptop/computer desktop.

Risoluzione di problemi con la calibrazione della distanza di spegnimento al sollevamento (LOD)

La calibrazione della superficie di LOD dipende dalle caratteristiche della superficie e potrebbe non funzionare su ogni superficie. L'uso di un tappetino del mouse in tessuto scuro può migliorare la calibrazione.

# Informazione legali

## Garanzia

### Garanzia limitata e criteri per la restituzione

I prodotti Dell dispongono di una garanzia hardware limitata di due anni. Se acquistati insieme ad un sistema Dell, disporranno della garanzia del sistema.

#### Per clienti negli Stati Uniti:

L'acquisto e l'uso del presente prodotto sono soggetti al contratto dell'utente finale Dell, che si trova sul sito <https://www.dell.com/terms>. Il presente documento contiene una clausola di arbitrato vincolante.

#### Per clienti in Europa, Medio Oriente e Africa:

I prodotti Dell venduti e utilizzati sono soggetti a diritti legali dei consumatori nazionali vigenti, ai termini di qualsiasi contratto di vendita con il rivenditore (applicabile tra l'utente e il rivenditore) e alle condizioni contrattuali per l'utente finale Dell.

Dell può inoltre fornire una garanzia hardware aggiuntiva. Per tutti i dettagli del contratto dell'utente finale Dell e le condizioni di garanzia, visitare il sito <https://www.dell.com/terms>, selezionare il proprio Paese dall'elenco nella parte inferiore della homepage e fare clic sul link "termini e condizioni" per visualizzare i termini dell'utente finale o sul link "supporto" per i termini di garanzia.

#### Per clienti fuori dagli Stati Uniti:

I prodotti Dell venduti e utilizzati sono soggetti a diritti legali dei consumatori nazionali vigenti, ai termini di qualsiasi contratto di vendita con il rivenditore (applicabile tra l'utente e il rivenditore) e ai termini di garanzia Dell. Dell può inoltre fornire una garanzia hardware aggiuntiva. Per tutti i dettagli dei termini di garanzia Dell, visitare il sito <https://www.dell.com/terms>, selezionare il proprio Paese dall'elenco nella parte inferiore della homepage e fare clic sul link "termini e condizioni" o sul link "supporto" per i termini di garanzia.