

Dell Slim Soundbar SB521A

Kullanım Kılavuzu

Soundbar Modeli: SB521A
Düzenleme Modeli: SB521A



Not, Dikkat ve uyarı



NOT: NOT, bilgisayarınızı daha iyi kullanmanızı sađlayan önemli bilgileri gösterir.



DİKKAT: DİKKAT, talimatlara uyulmaması durumunda donanımda olası hasarı veya veri kaybını belirtir.



UYARI: UYARI, olası bir maddi hasar, fiziksel yaralanma veya ölüm tehlikesi anlamına gelir.

Telif hakkı © 2020 Dell Inc. veya bađlı ortakları. Tüm hakları saklıdır. Dell, EMC ve diđer ticari markalar, Dell Inc. veya bađlı ortaklarının ticari markalarıdır. Diđer ticari markalar, ilgili sahiplerinin ticari markaları olabilir.

2020 – 08

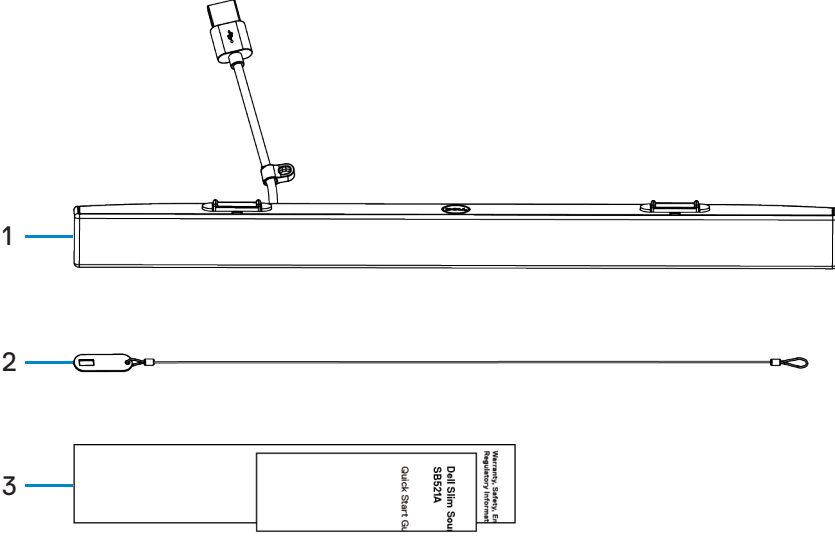
Rev. A00

İçindekiler

Kutu içeriği	4
Özellikler	5
Dell Slim Soundbar'ınızın kurulumu	6
Teknik Özellikler	8
Sorun Giderme	9
Yasal bilgiler	13
Garanti	13



Kutu içeriđi



1 Dell Slim Soundbar

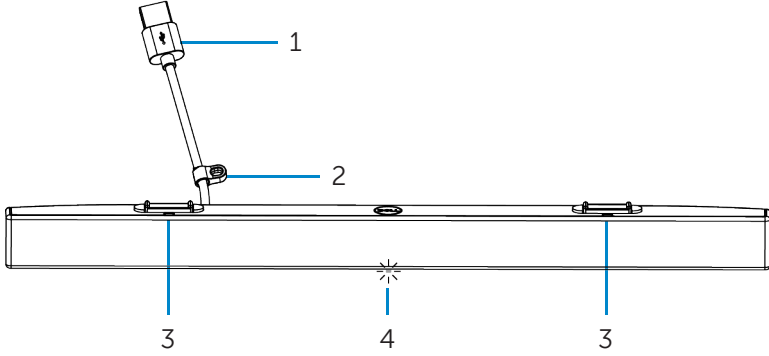
2 Güvenlik zinciri

3 Belgeler

NOT: Ses sistemi ile birlikte gönderilen belgeler, bölgenize göre deđişebilir.



Özellikler



1 USB kablosu

2 Güvenlik kilidi yuvası

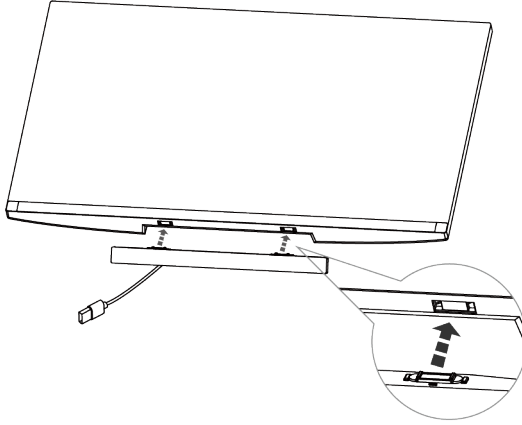
3 Mıknatıslı tırnaklar (2)

4 Güç göstergesi



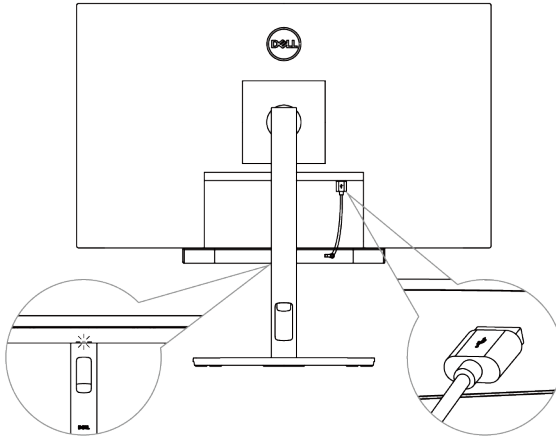
Dell Slim Soundbar'ınızın kurulumu

1. Ses sistemini monitörün tabanına sabitlemek için, ses sistemi üzerindeki mıknatıslı tırnakları Dell monitördeki yuvalarla hizalayın.

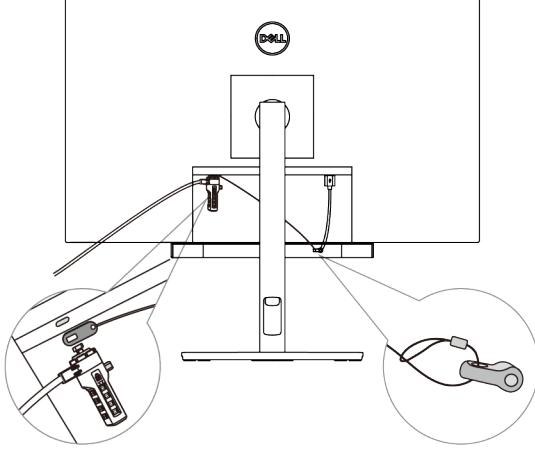


2. Ses sisteminin USB kablosunu Dell monitörünün USB bağlantı noktasına bağlayın. Monitörünüzü HDMI veya DP kablosu kullanarak bağladığınızda, ses sisteminin çalışması için monitörünüzle birlikte gelen yukarı yönlü USB kablosunu bilgisayarınıza bağladığınızdan emin olun.

NOT: Ses sistemi üzerindeki güç göstergesi yanar, ses sisteminin açık olduğunu gösterir.



3. Gerekirse güvenlik zincirini ve güvenlik kilidini takın.



Teknik Özellikler

Genel

Model numarası	SB521A
Bağlantı türü	USB
Desteklenen işletim sistemleri	<ul style="list-style-type: none">• Windows 7• Windows 8• Windows 10• Chrome• Mac• Linux• ThinOS

Elektrik

Çalışma gerilimi	5 V
Ses girişi	USB Dijital Ses Girişi
Çıkış gücü	<ul style="list-style-type: none">• USB 2.0: THD \leq %1'de \geq 1 W x 2• USB 3.0: THD \leq %1'de \geq 1,8 W x 2 burada THD'nin açılımı Toplam Harmonik Bozulma'dır

Fiziksel

Yükseklik (mıknatıslı tırnaklar dâhil)	24,20 \pm 0,5 mm (0,95 \pm 0,02 inç)
Uzunluk	298,21 \pm 0,5 mm (11,74 \pm 0,02 inç)
Genişlik	17,50 \pm 0,5 mm (0,69 \pm 0,02 inç)
Ağırlık	0,114 \pm 0,005 kg (0,25 \pm 0,01 lb)

Ortam

Çalışma sıcaklığı	0°C - 40°C (0°F - 104°F)
Saklama sıcaklığı	-40°C - 65°C (-40°F - 149°F)
Çalışma nemi	Maksimum %90 bağıl nem, yoğuşmasız
Saklama nemi	Maksimum %90 bağıl nem, yoğuşmasız



Sorun Giderme

Sorunlar	Olası nedenler	Olası çözümler
Ses sistemi düzgün çalışmıyor	Ses sistemi algılanmamış veya eşitlenmemiş	<ul style="list-style-type: none">• Dell monitörün USB bağlantı noktalarını etkinleştirmek için bilgisayarınız ve monitörünüz arasında yukarı yönlü USB kablosunun bağlı olduğundan emin olun. Dell monitörünüz ve bilgisayarınız HDMI veya DisplayPort kablosuyla bağlıysa, bu ek yukarı yönlü USB kablosu bağlantısı gereklidir.• USB kablosu USB bağlantı noktasına bağlandıktan sonra, ses sisteminin altındaki güç göstergesinde beyaz ışığın görünüp görünmediğine bakın.• Güç göstergesi yanmazsa, USB kablosunun USB bağlantı noktasına düzgün şekilde bağlanıp bağlanmadığını kontrol edin.• Güç göstergesi açıksa ve ses sistemi çalışmıyorsa, ses sistemini USB bağlantı noktasından çıkarın veya bağlantısını kesin ve bilgisayarınızı yeniden başlatın.• Ses sistemini tekrar bağlayın ve güç göstergesinin açılıp açılmadığını kontrol edin.• Ses sistemi hâlâ bağlanamıyorsa, ses sisteminin Device Manager'nde mevcut olup olmadığını kontrol edin.• Çalışır durumdaki bir USB cihazı bağlayarak USB bağlantı noktasını test edin.• USB bağlantı noktası hâlâ çalışmıyorsa, ses sistemini başka



Sorunlar

Olası nedenler

Olası çözümler

Güç göstergesi açık olmasına rağmen ses gelmiyor

Ses seviyesi düşük olabilir veya Dell Slim Soundbar SB521A varsayılan oynatma cihazı olarak ayarlanmamış olabilir.

çalışır bir USB hoparlör veya klavye gibi USB cihazıyla değiştirin veya ses sistemini başka bir monitöre bağlayın. USB cihazı aynı bağlantı noktasında çalışmıyorsa veya orijinal ses sistemi başka bir monitörde düzgün çalışıyorsa, önceki monitördeki USB bağlantı noktası bozuk olabilir.

- Ses sisteminin monitörün varsayılan oynatma cihazı olduğundan emin olun.
- Ses sisteminin USB kablosunu farklı USB bağlantı noktalarına bağlamayı deneyin.
- Müzik dosyasının çalmakta olduğundan ve ses seviyesinin %0 olmadığından emin olun.
- Tüm Windows ses düzeyi denetimlerini maksimum seviyeye ayarlayın.
- Bilgisayardan biraz ses çalın. Örneğin, bir ses CD'si veya MP3 çalar.
- Tüm kabloları temizleyin veya yeniden bağlayın.
- Ses sistemini başka bir bilgisayardaki farklı bir müzik kaynağıyla test edin.
- Bilgisayarınızdaki Denetim Masası'na gidin ve Sound'e tıklayın. Dell Slim Soundbar SB521A'nın Ses iletişim kutusunun Oynat sekmesi altındaki oynatma cihazları listesinde görüntülenip görüntülen-



Sorunlar	Olası nedenler	Olası çözümler
		<p>mediğini kontrol edin. Dell Slim Soundbar SB521A varsayılan cihaz değilse (simgenin yanında yeşil bir onay işaretiyle gösterilir), Dell Slim Soundbar SB521A'ya sağ tıklayın ve Set Default > Default Device'i seçin.</p> <ul style="list-style-type: none">• Yerleşik sürücüleri veya ses kartı sürücülerini yeniden yükleyin. Bilgisayarı yeniden başlatın.• Çalışır durumda olan bir USB hoparlörü deneyin.
Ses gelmiyor	USB ses kaynağından ses gelmiyor	<ul style="list-style-type: none">• Windows ses denetimini kullanarak sesi artırın.• Ses uygulamasının sesini artırın.• Ses sistemini başka bir bilgisayardaki farklı bir müzik kaynağıyla test edin.
Ses bozuk	Bilgisayarın ses kartı ses kaynağı olarak kullanılıyor	<ul style="list-style-type: none">• Tüm ses düzeyi denetimlerini orta noktaya getirin.• Ses uygulamasının sesini azaltın.• Ses sistemini başka bir bilgisayardaki farklı ses kaynağını kullanarak test edin.• Ses sistemi üzerindeki herhangi bir gevşek nesnenin ses sistemine temas etmediğinden veya ses sistemi üzerindeki miknatisın yanına sıkışmadığından emin olun.



Sorunlar	Olası nedenler	Olası çözümler
Ses bozuk	Başka ses kaynağı kullanılıyor	<ul style="list-style-type: none">• Ses kaynağının sesini azaltın.• Ses kaynağının ses işlemlerini kapatın.• Ses sisteminin monitöre takılı olduğundan emin olun.• Ses sistemi üzerindeki herhangi bir gevşek nesnenin ses sistemine temas etmediğinden veya ses sistemi üzerindeki miknatısın yanına sıkışmadığından emin olun.
Dengesiz ses çıkışı	Ses sisteminin sadece bir tarafından ses geliyor	<ul style="list-style-type: none">• Sol ve sağ hoparlörün Windows ses dengesi denetimlerini orta noktalara ayarlayın.• Bilgisayarın ses kartıyla ilgili sorunları giderin.
Düşük ses seviyesi	Ses seviyesi çok düşük	<ul style="list-style-type: none">• Tüm Windows ses düzeyi denetimlerini maksimum seviyeye ayarlayın.• Ses uygulamasının sesini artırın.• Ses sisteminin başka bir bilgisayardaki farklı ses kaynağını kullanarak test edin.
Uğultu sesi	Ses sisteminden gelen uğultu	<ul style="list-style-type: none">• Ses sistemine herhangi bir yabancı madde bağlanıp bağlanmadığını kontrol edin.• Ses sisteminin monitöre takılı olduğundan ve hiçbir gevşek nesnenin ses sistemine sarkmadığından veya temas etmediğinden veya ses sistemi üzerindeki miknatısın yanına sıkışmadığından emin olun.



Sorunlar	Olası nedenler	Olası çözümler
Ses sistemi monitöre monte edilemiyor	Ses sistemi üzerindeki mıknatıslı tırnaklar eksik, hasarlı veya kırılmış.	<ul style="list-style-type: none">• Windows ses düzeyi denetimlerini kullanarak sesi azaltmayı deneyin.• Kabloların ses sistemini etkilemediğinden emin olun.• Kullanılan monitör modelinin ses sistemini destekleyip desteklemediğini kontrol edin. Desteklenen monitör modelleri hakkında daha fazla bilgi için https://www.dell.com adresindeki SB521A sayfasına bakın.• Monitörün ses sistemi yuvalarının açık olup olmadığını ve yuvaları engelleyen Mylar örtüsü olup olmadığını kontrol edin.



Yasal bilgiler

Garanti

Sınırlı garanti ve iade politikası

Dell markalı ürünler, üç yıllık sınırlı donanım garantisine sahiptir.

ABD müşterileri için:

Bu satın alma işlemi ve bu ürünü kullanımınız, <https://www.dell.com/terms> adresinde bulabileceğiniz Dell'in son kullanıcı sözleşmesine tabidir. Bu belgede bağlayıcı bir tahkim hükmü yer almaktadır.

Avrupalı, Orta Doğulu ve Afrikalı müşteriler için:

Satılan ve kullanılan Dell markalı ürünler, yürürlükteki ulusal tüketici yasal haklarına, imzaladığınız perakende satış sözleşmesinin koşullarına (siz ve perakendeci arasında geçerli olacaktır) ve Dell'in son kullanıcı sözleşmesi koşullarına tabidir.

Dell ayrıca ek bir donanım garantisi de sağlayabilir. Dell son kullanıcı sözleşmesi ve garanti koşullarının tüm ayrıntıları, <https://www.dell.com/terms> adresinde yer alır. "Ana" sayfanın altındaki listeden ülkenizi seçin ve ardından son kullanıcı koşulları için "terms and conditions" bağlantısına veya garanti koşulları için "support" bağlantısına tıklayın.

ABD'li olmayan müşteriler için:

Satılan ve kullanılan Dell markalı ürünler, yürürlükteki ulusal tüketici yasal haklarına, imzaladığınız perakende satış sözleşmesinin koşullarına (siz ve perakendeci arasında geçerli olacaktır) ve Dell'in garanti koşullarına tabidir. Dell ayrıca ek bir donanım garantisi sağlayabilir

—Dell garanti koşullarının tüm ayrıntıları, <https://www.dell.com/terms> adresinde yer alır. "Ana" sayfanın altındaki listeden ülkenizi seçin ve ardından "terms and conditions" bağlantısına veya garanti koşulları için "support" bağlantısına tıklayın.

