




Dell tanki soundbar zvučnik SB521A

Uputstvo za korišćenje

Model soundbar zvučnika: SB521A
Regulatorni model: SB521A



Napomena, oprez i upozorenja

-  **NAPOMENA:** NAPOMENA označava važne informacije koje vam olakšavaju da bolje koristite vaš računar.
-  **OPREZ:** OPREZ označava potencijalno oštećenje hardvera ili gubitak podataka ako se uputstva ne poštuju.
-  **UPOZORENJE:** UPOZORENJE označava mogućnost oštećenja imovine, telesne povrede ili smrt.

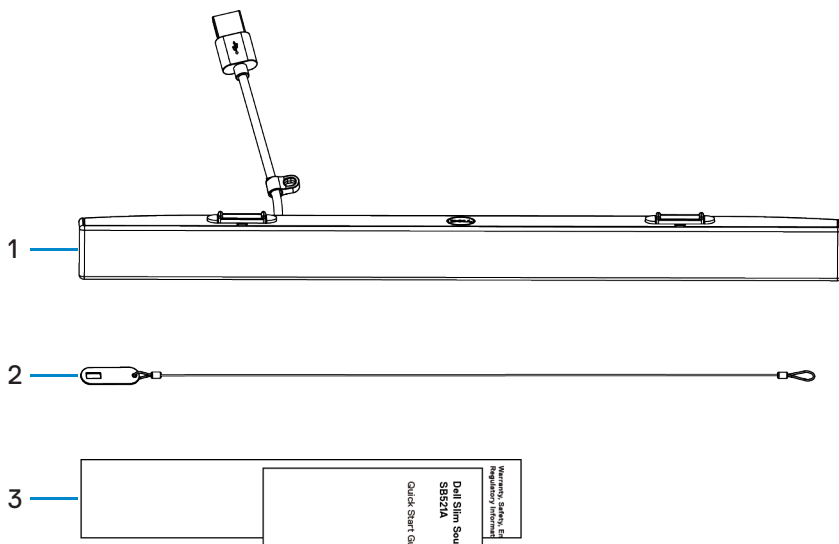
Autorska prava © 2020. Dell Inc. ili zavisna privredna društva. Sva prava zadržana. Dell, EMC i drugi zaštitni znaci su zaštitni znaci kompanije Dell Inc. ili njenih zavisnih privrednih društava. Drugi zaštitni znaci mogu biti zaštitni znaci odgovarajućih vlasnika.

Sadržaj

Šta je u kutiji	4
Karakteristike	5
Postavljanje Dell tankog soundbar zvučnika	6
Specifikacije	8
Rešavanje problema	9
Pravne informacije	14
Garancija	14



Šta je u kutiji

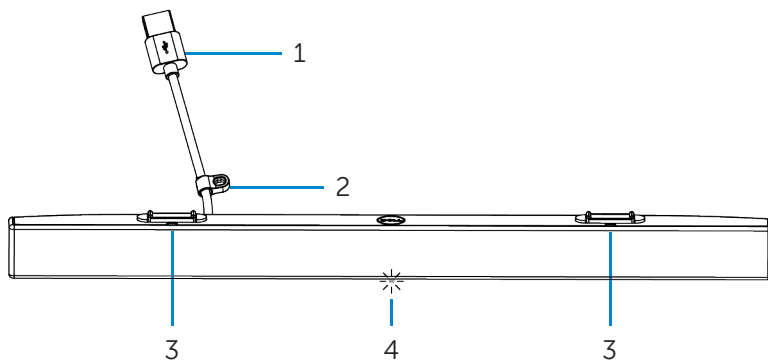


1 Dell tanki soundbar zvučnik 2 Sigurnosni lanac 3 Dokumenta

✎ NAPOMENA: Dokumenta koja se isporučuju uz soundbar zvučnik mogu da variraju u zavisnosti od regiona.



Karakteristike



1 USB kabl

2 Sigurnosno okce

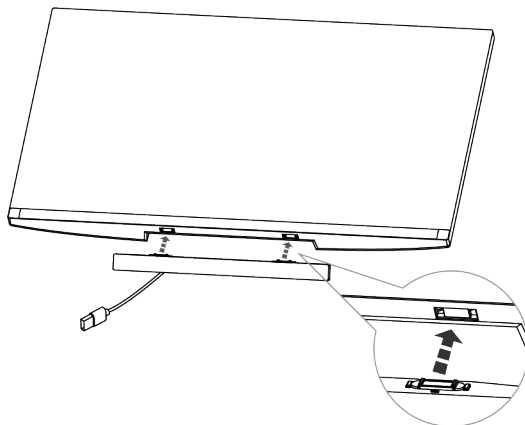
3 Magnetne pločice (2)

4 Indikator napajanja



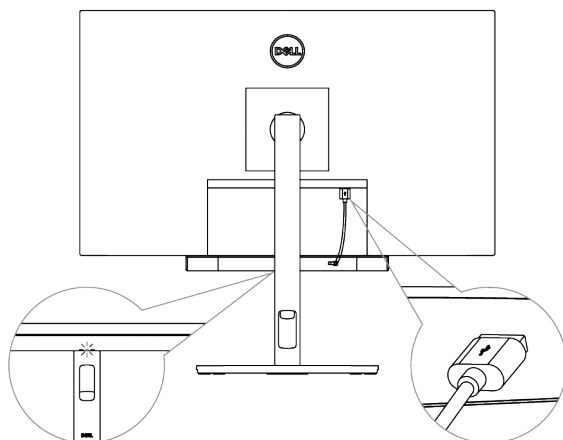
Postavljanje Dell tankog soundbar zvučnika

1. Pričvrstite soundbar zvučnik za podnožje monitora tako što ćete poravnati magnetne pločice na soundbar zvučniku sa otvorima na Dell monitoru.

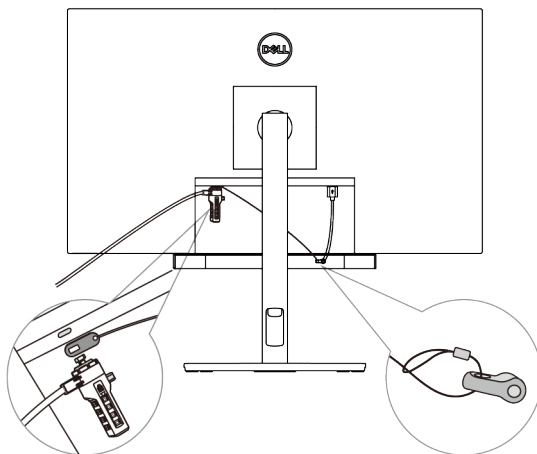


2. Priključite USB kabl soundbar zvučnika u USB priključak na Dell monitoru. Ako monitor povezujete pomoću HDMI ili DP kabla, da bi soundbar zvučnik radio, priključite u računar uzvodni USB kabl koji ste dobili uz monitor.

NAPOMENA: Indikator napajanja na soundbar zvučniku će se uključiti, što označava da je soundbar zvučnik uključen.



3. Postavite sigurnosni lanac i sigurnosni katanac, ako je potrebno.



Specifikacije

Opšte

Broj modela	SB521A
Tip povezivanja	USB
Podržani operativni sistemi	<ul style="list-style-type: none">• Windows 7• Windows 8• Windows 10• Chrome• Mac• Linux• ThinOS

Električno napajanje

Radni napon	5 V
Audio ulaz	USB digitalni audio izlaz
Izlazna snaga	<ul style="list-style-type: none">• USB 2.0: $\geq 1 \text{ W} \times 2$ pri THD $\leq 1\%$• USB 3.0: $\geq 1,8 \text{ W} \times 2$ pri THD $\leq 1\%$ pri čemu THD označava ukupno harmonijsko izobličenje

Fizička svojstva

Visina (sa magnetnim pločicama)	24,20 \pm 0,5 mm (0,95 \pm 0,02 in.)
Dužina	298,21 \pm 0,5 mm (11,74 \pm 0,02 in.)
Širina	17,50 \pm 0,5 mm (0.69 \pm 0,02 in.)
Težina	0,114 \pm 0,005 kg (0,25 \pm 0,01 lb)

Sredina

Radna temperatura	Od 0 °C do 40 °C (od 0 °F do 104 °F)
Temperatura skladištenja	Od -40 °C do 65 °C (od -40 °F do 149 °F)
Radna vlažnost	Maksimalna relativna vlažnost 90%, bez kondenzacije
Vlažnost za čuvanje	Maksimalna relativna vlažnost 90%, bez kondenzacije



Rešavanje problema

Problemi	Mogući uzroci	Moguća rešenja
Soundbar zvučnik ne radi pravilno	Soundbar zvučnik nije detektovan ili nije sinhronizovan	<ul style="list-style-type: none">• Da bi USB portovi na Dell monitoru radili, uverite se da uzvodni USB kabl spaja računar i monitor. Taj dodatni uzvodni USB kabl je potreban ako su vam Dell monitor i računar povezani putem HDMI ili DisplayPort kabla.• Kada priključite USB kabl u USB port, pratite da li će zasijati beli indikator napajanja na dnu soundbar zvučnika.• Ako se indikator napajanja ne uključi, proverite da li je USB kabl pravilno priključen u USB port.• Ako je indikator napajanja uključen a soundbar zvučnik ne radi, izvadite ili isključite soundbar zvučnik iz USB porta i restartujte računar.• Ponovo povežite soundbar zvučnik i proverite da li se indikator napajanja uključuje.• Ako se soundbar zvučnik opet ne uspe da se poveže, proverite da li je soundbar zvučnik naveden na listi uređaja u programu Device Manager.• Proverite USB port tako što ćete u njega priključiti ispravan USB uređaj.• Ako USB port i dalje ne radi, zamenite soundbar zvučnik drugim ispravnim USB zvučnikom ili USB uređajem, poput tastature, ili povežite soundbar zvučnik sa drugim monitorom. Ako USB uređaj



Problemi

Mogući uzroci

Moguća rešenja

Nema zvuka iako je indikator napajanja uključen

Jačina zvuka je možda preniska ili Dell tanki soundbar zvučnik SB521A možda nije podešen kao podrazumevani uređaj za reprodukciju zvuka.

ne radi u istom portu ili ako prvobitni soundbar zvučnik pravilno radi na drugom monitoru, možda postoji problem sa USB portom na prvom monitoru.

- Uverite se da je soundbar zvučnik podešen kao podrazumevani uređaj za reprodukciju zvuka na monitoru.
- Probajte da priključite USB kabl soundbar zvučnika u druge USB portove.
- Uverite se da je puštena neka muzička datoteka i da jačina zvuka nije 0%.
- Podesite sve komande za jačinu zvuka u Windows-u na maksimum.
- Pustite neki zvučni zapis na računaru. Na primer, pustite audio CD ili MP3 plejer.
- Očistite ili ponovo priključite sve kablove.
- Testirajte soundbar zvučnik pomoću drugog izvora zvuka, na primer drugog računara.
- Idite na kontrolni panel računara i kliknite na Sound. Proverite da li je Dell tanki soundbar zvučnik SB521A prikazan na listi uređaja za reprodukciju na kartici Reprodukci-ja u dijalogu Zvuk. Ako Dell tanki soundbar zvučnik SB521A nije podrazumevani uređaj (na šta ukazuje zeleni znak za potvrdu pored ikone), desnim tasterom kliknite na Dell tanki soundbar



Problemi	Mogući uzroci	Moguća rešenja
		<p>zvučnik SB521A i izaberite Set Default > Default Device.</p> <ul style="list-style-type: none"> • Ponovo instalirajte predinstalirane upravljačke programe (drajvere) ili upravljačke programe za zvučnu karticu. Restartujte računar. • Probajte sa USB zvučnikom koji ispravno radi.
Nema zvuka	Nema zvuka iz USB izvora zvuka	<ul style="list-style-type: none"> • Pojačajte zvuk pomoću komandi za jačinu zvuka u Windows-u. • Pojačajte zvuk u aplikaciji za reprodukciju zvuka. • Testirajte soundbar zvučnik pomoću drugog izvora zvuka, na primer drugog računara.
Zvuk je izobličen	Kao izvor zvuka koristi se zvučna kartica računara	<ul style="list-style-type: none"> • Podesite sve komande za jačinu zvuka na srednji nivo. • Smanjite zvuk u aplikaciji za reprodukciju zvuka. • Testirajte soundbar zvučnik pomoću drugog izvora zvuka, na primer drugog računara. • Osigurajte da nijedan labav predmet ne dodiruje soundbar zvučnik, odnosno da nije zaglavljen blizu magneta na soundbar zvučniku.
Zvuk je i izobličen	Koristi se drugi izvor zvuka	<ul style="list-style-type: none"> • Smanjite jačinu izvora zvuka. • Isključite obradu zvuka na izvoru zvuka. • Uverite se da je soundbar zvučnik pričvršćen za monitor. • Osigurajte da nijedan labav pred-



Problemi	Mogući uzroci	Moguća rešenja
Nebalansiran izlaz zvuka	Zvuk se čuje samo sa jedne strane soundbar zvučnika	<p>met ne dodiruje soundbar zvučnik, odnosno da nije zaglavljnjen blizu magneta na soundbar zvučniku.</p> <ul style="list-style-type: none"> • Podesite komande za balansiranje zvuka na levi i desni zvučnik u Windows-u na sredinu. • Rešite probleme na zvučnoj kartici računara.
Zvuk je slab	Jačina zvuka je preniska	<ul style="list-style-type: none"> • Podesite sve komande za jačinu zvuka u Windows-u na maksimum. • Pojačajte zvuk u aplikaciji za reprodukciju zvuka. • Testirajte soundbar zvučnik pomoću drugog izvora zvuka, na primer drugog računara.
Zujanje	Šum iz soundbar zvučnika	<ul style="list-style-type: none"> • Proverite da za soundbar zvučnik nije zalepljeno neko strano telo. • Osigurajte da je soundbar zvučnik pričvršćen za monitor i da sa soundbar zvučnika ne vise nepričvršćeni predmeti i da ga ne dodiruju, kao i da nisu zaglavljnjeni blizu magneta na soundbar zvučniku. • Smanjite jačinu zvuka pomoću komandi za jačinu zvuka u Windows-u. • Uverite se da kablovi ne ometaju soundbar zvučnik.



Problemi	Mogući uzroci	Moguća rešenja
Soundbar zvučnik ne može da se pričvrsti za monitor	Magnetne pločice na soundbar zvučniku nedostaju, oštećene su ili su slomljene.	<ul style="list-style-type: none">• Proverite da li model monitora koji koristite podržava soundbar zvučnik. Za više informacija o podržanim modelima monitora pogledajte na stranici za SB521A na https://www.dell.com.• Proverite da li su otvori za soundbar zvučnik na monitoru otvoreni i da ih ne pokriva folija.



Pravne informacije

Garancija

Ograničena garancija i politika vraćanja

Proizvodi pod brendom Dell imaju trogodišnju ograničenu garanciju na hardver.

Za kupce u SAD:

Ova kupovina i vaša upotreba ovog proizvoda podležu ugovoru o licenciranju sa krajnjim korisnikom kompanije Dell, koji možete pronaći na stranici

<https://www.dell.com/terms>. Taj dokument sadrži obavezujuću odredbu o arbitraži.

Za kupce u Evropi, Bliskom i Srednjem istoku i Africi:

Proizvodi robne marke Dell koji se prodaju i koriste podležu važećim nacionalnim zakonskim pravima potrošača, uslovima bilo kakvog maloprodajnog ugovora koji ste sklopili (a koji važi između vas i prodavca) i odredbama ugovora sa krajnjim korisnikom kompanije Dell.

Uz to, Dell može da pruži i dodatnu garanciju na hardver – sve detalje ugovora sa krajnjim korisnikom kompanije Dell i odredbe garancije možete pronaći na <https://www.dell.com/terms>, gde treba da izaberete svoju zemlju iz liste na dnu početne stranice, a zatim kliknete na link „terms and conditions“ za ugovor sa krajnjim korisnikom ili link „support“ za odredbe garancije.

Za kupce izvan SAD:

Proizvodi robne marke Dell koji se prodaju i koriste podležu važećim nacionalnim zakonskim pravima potrošača, uslovima bilo kakvog maloprodajnog ugovora koji ste sklopili (a koji važi između vas i prodavca) i odredbama garancije kompanije Dell. Dell može da pruži i dodatnu garanciju na hardver

– sve detalje o odredbama garancije kompanije Dell možete pronaći

<https://www.dell.com/terms>, gde treba da izaberete svoju zemlju iz liste na dnu početne stranice, a zatim kliknete na link „terms and conditions“ ili link „support“ za odredbe garancije.

