

# Tanek zvočniški modul Dell SB521A




## Uporabniški priročnik

Model zvočniškega modula: SB521A  
Regulativni model: SB521A



# Opomba, pozor in opozorila

---

-  **OPOMBA:** OPOMBA opozarja na pomembne informacije, ki omogočajo učinkovitejšo uporabo računalnika.
-  **POZOR:** POZOR opozarja na morebitne poškodbe strojne opreme ali izgubo podatkov v primeru neupoštevanja navodil.
-  **OPOZORILO:** OPOZORILO opozarja na morebitno materialno škodo, osebne poškodbe ali smrt.

**Avtorske pravice © 2020 Dell Inc. ali njegove podružnice. Vse pravice pridržane.** Dell, EMC in druge blagovne znamke so blagovne znamke družbe Dell Inc. ali njegovih podružnic. Ostale blagovne znamke so v lasti njihovih ustreznih lastnikov.

2020 – 08

Rev. A00

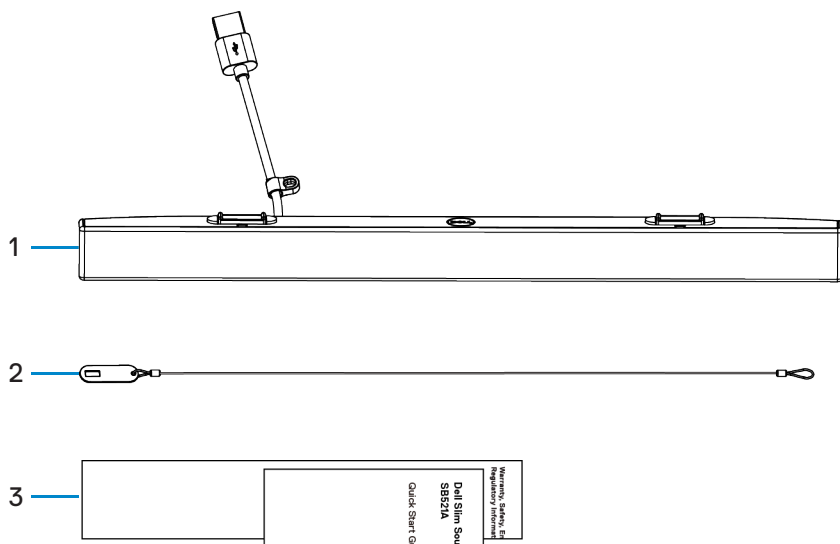
# Vsebina

<b>Vsebina paketa</b> . . . . .	<b>4</b>
<b>Funkcije</b> . . . . .	<b>5</b>
<b>Nastavitev tankega zvočniškega modula Dell</b> . . . . .	<b>6</b>
<b>Tehnični podatki</b> . . . . .	<b>8</b>
<b>Odpravljanje težav</b> . . . . .	<b>9</b>
<b>Informacije, povezane z zakonodajo</b> . . . . .	<b>14</b>
<b>Jamstvo</b> . . . . .	<b>14</b>



# Vsebina paketa

---



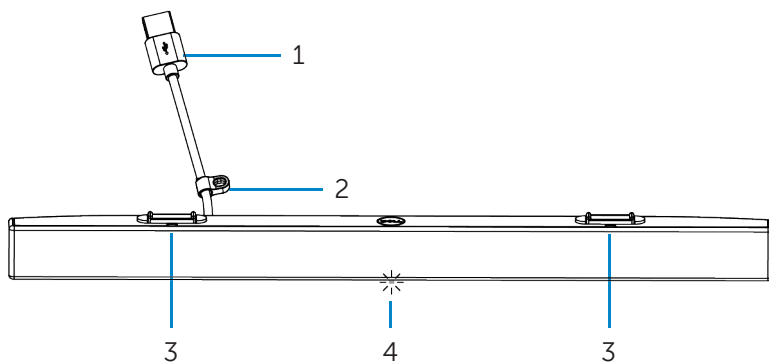
- 1 Tanek zvočniški modul Dell    2 Varnostna veriga    3 Dokumentacija

**OPOMBA:** Dokumenti, priloženi zvočniškemu modulu, se lahko razlikujejo glede na regijo.



# Funkcije

---



1 Kabel USB

2 Varnostna zanka

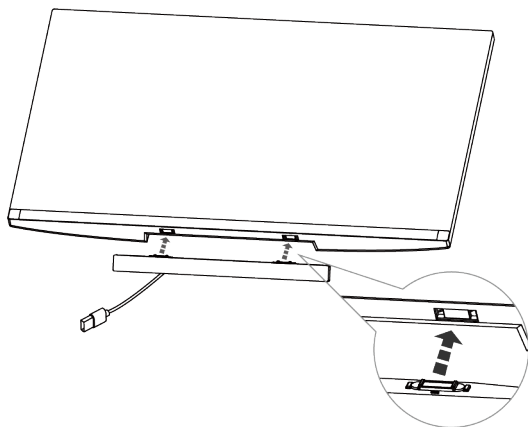
3 Magnetna zavihka (2)

4 Indikator napajanja



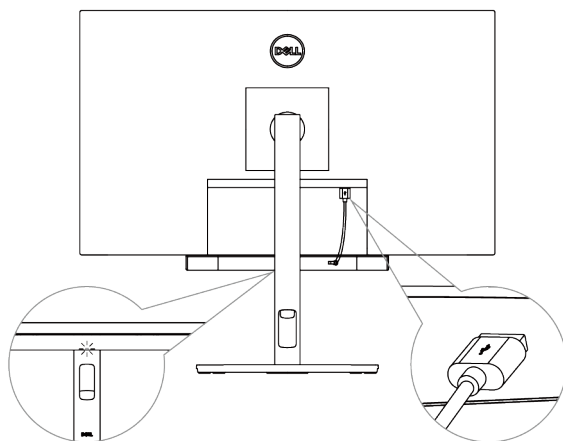
# Nastavitev tankega zvočniškega modula Dell

1. Magnetna zavihka zvočniškega modula poravnajte z režami na monitorju Dell, da zvočniški modul pritrdite na podstavek monitorja.

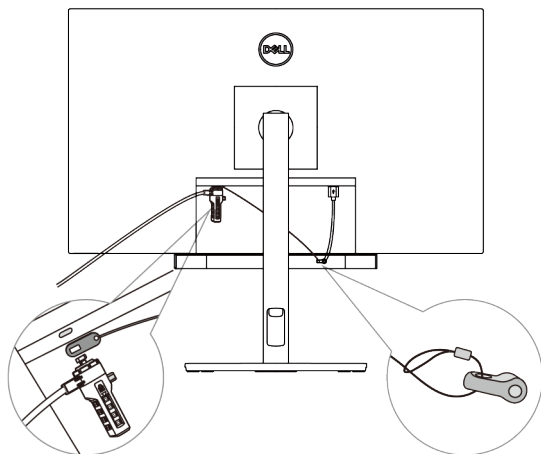


2. Kabel USB zvočniškega modula priključite v vrata USB monitorja Dell. Če ste za povezovanje monitorja uporabili kabel HDMI ali DP, zagotovite, da protitočni kabel USB, ki je priložen monitorju, priključite v računalnik. Le tako boste namreč zagotovili pravilno delovanje zvočniškega modula.

**OPOMBA:** Indikator napajanja na zvočniškem modulu se vklopi – to pomeni, da je zvočniški modul vklopljen.



3. Po potrebi namestite varnostno verigo in varnostno ključavnico.



# Tehnični podatki

---

## Splošno

Številka modela	SB521A
Vrsta povezave	USB
Podprti operacijski sistemi	<ul style="list-style-type: none"><li>• Windows 7</li><li>• Windows 8</li><li>• Windows 10</li><li>• Chrome</li><li>• Mac</li><li>• Linux</li><li>• ThinOS</li></ul>

## Električni podatki

Delovna napetost	5 V
Zvočni vhod	Digitalni zvočni vhod USB
Izhodna moč	<ul style="list-style-type: none"><li>• USB 2.0: <math>\geq 1 \text{ V} \times 2</math> za <math>\text{THD} \leq 1 \%</math></li><li>• USB 3.0: <math>\geq 1,8 \text{ W V} 2</math> za <math>\text{THD} \leq 1 \%</math> pri čemer THD pomeni skupno harmonično popačenje (Total Harmonic Distortion)</li></ul>

## Mere

Višina (vključno z magnetnima zavihkoma)	24,20 $\pm$ 0,5 mm
Dolžina	298,21 $\pm$ 0,5 mm
Širina	17,50 $\pm$ 0,5 mm
Teža	0,114 $\pm$ 0,005 kg

## Okoljski podatki

Delovna temperatura	Od 0 °C do 40 °C
Temperatura skladiščenja	Od -40 °C do 65 °C
Delovna vlaga	90 % najvišje dovoljene relativne vlage, brez kondenza
Vlaga za shranjevanje	90 % najvišje dovoljene relativne vlage, brez kondenza





# Odpravljanje težav

Težave	Morebitni vzroki	Morebitne rešitve
Zvočniški modul ne deluje pravilno.	Zvočniškega modula ni mogoče zaznati oz. sinhronizirati.	<ul style="list-style-type: none"><li>• Zagotovite, da je protitočni kabel USB med računalnikom in monitorjem priključen, da aktivirate vrata USB monitorja Dell. Ta dodatna protitočna povezava kabla USB je zahtevana, če sta monitor Dell in računalnik povezana s kablom HDMI ali DisplayPort.</li><li>• Ko je kabel USB priključen v vrata USB, opazujte, ali se prikaže bela lučka indikatorja napajanja na dnu zvočniškega modula.</li><li>• Če se indikator napajanja ne prižge, preverite, ali je kabel USB pravilno priključen na vrata USB.</li><li>• Če se indikator napajanja prižge in zvočniški modul ne deluje, odstranite ali izključite zvočniški modul iz vrat USB in znova zaženite računalnik.</li><li>• Znova priključite zvočniški modul in preverite, ali se vklopi indikator napajanja.</li><li>• Če zvočniškega modula še vedno ni mogoče priključiti, preverite, ali je zvočniški modul prikazan na seznamu v <b>Device Manager</b>.</li><li>• Priključite delujočo napravo USB, da preverite vrata USB.</li><li>• Če vrata USB še vedno ne delujejo, zvočniški modul zamenjajte z drugim delujočim zvočnikom USB ali napravo USB, kot je tipkovnica, oz. zvočniški modul priključite na drug monitor. Če v istih vratih naprava USB ne deluje ali prvotni</li></ul>



## Težave

## Morebitni vzroki

## Morebitne rešitve

Ni zvoka, čeprav sveti indikator napajanja.

Glasnost je morda nizka, ali pa ozek zvočniški modul Dell SB521A morda ni nastavljen kot privzeta naprava za predvajanje.

zvočniški modul deluje pravilno v drugem monitorju, so morda okvarjena vrata USB na prvotnem monitorju.

- Zagotovite, da je zvočniški modul v monitorju nastavljen kot privzeta naprava za predvajanje.
- Kabel USB zvočniškega modula priključite v druga vrata USB.
- Zagotovite, da se predvaja glasbena datoteka in da raven glasnosti ni 0 %.
- Vse kontrolnike za glasnost v sistemu Windows nastavite na najvišje vrednosti.
- Predvajajte zvok v računalniku. Na primer, zvočni CD ali predvajalnik MP3.
- Očistite vse kable ali pa jih znova priključite.
- Zvočniški modul preizkusite z drugim virom glasbe, denimo z drugega računalnika.
- Odprite nadzorno ploščo računalnika in kliknite razdelek z Sound. Preverite, ali je ozek zvočniški modul Dell SB521A prikazan na seznamu naprav za predvajanje zavihka za predvajanje v pogovornem oknu zvoka. Če ozek zvočniški modul Dell SB521A ni privzeta naprava za predvajanje (zelena kljukica ob ikoni), z desno tipko miške kliknite ozek zvočniški modul Dell SB521A in izberite **Set Default**



Težave	Morebitni vzroki	Morebitne rešitve
		<p>&gt; <b>Default Device.</b></p> <ul style="list-style-type: none"> <li>• Znova namestite vgrajene gonilnike ali gonilnike zvočne kartice. Znova zaženite računalnik.</li> <li>• Poskusite z delujočim zvočnikom USB.</li> </ul>
Ni zvoka.	Ni zvoka iz zvočnega vira USB.	<ul style="list-style-type: none"> <li>• Povečajte glasnost s kontrolnikom glasnosti v sistemu Windows.</li> <li>• Povečajte glasnost v zvočnem programu.</li> <li>• Zvočniški modul preizkusite z drugim virom glasbe, kot je drug računalnik.</li> </ul>
Popačen zvok.	Za zvočni vir je nastavljena zvočna kartica računalnika.	<ul style="list-style-type: none"> <li>• Vse kontrolnike za glasnost nastavite na srednje vrednosti.</li> <li>• Zmanjšajte glasnost v zvočnem programu.</li> <li>• Zvočniški modul preizkusite z drugim virom zvoka, kot je drug računalnik.</li> <li>• Zagotovite, da se noben predmet ne dotika zvočniškega modula oz. da na zvočniški modul ni pritrjen noben magnet.</li> </ul>
Popačen zvok.	Uporabljen je drug zvočni vir.	<ul style="list-style-type: none"> <li>• Zmanjšajte glasnost zvočnega vira.</li> <li>• Izklopite obdelavo zvoka zvočnega vira.</li> <li>• Zagotovite, da je zvočniški modul pritrjen na monitor.</li> <li>• Zagotovite, da se noben predmet ne dotika zvočniškega modula oz. da na zvočniški modul ni pritrjen</li> </ul>



Težave	Morebitni vzroki	Morebitne rešitve
Neuravnovešeno predvajanje zvoka.	Zvok se predvaja samo z ene strani zvočniškega modula.	<p>noben magnet.</p> <ul style="list-style-type: none"> <li>• Nastavite kontrolnike za uravnovešeno predvajanje zvoka levega in desnega zvočnika v sistemu Windows na srednje vrednosti.</li> <li>• Odpravite težave z zvočno kartico računalnika.</li> </ul>
Nizka raven glasnosti.	Glasnost je prenizka.	<ul style="list-style-type: none"> <li>• Vse kontrolnike za glasnost v sistemu Windows nastavite na najvišje vrednosti.</li> <li>• Povečajte glasnost v zvočnem programu.</li> <li>• Zvočniški modul preizkusite z drugim virom zvoka, kot je drug računalnik.</li> </ul>
Šumeč hrup.	Iz zvočniškega modula je slišati hrup.	<ul style="list-style-type: none"> <li>• Preverite, ali je na zvočniški modul morda pritrjen tuj predmet.</li> <li>• Zagotovite, da je zvočniški modul pritrjen na monitor in da iz zvočniškega modula ne visi noben ohlapen predmet oz. se ga ne dotika in da na zvočniški modul ni pritrjen noben magnet.</li> <li>• Zmanjšajte glasnost s kontrolniki glasnosti v sistemu Windows.</li> <li>• Zagotovite, da se kabli ne prepletajo z zvočniškim modulom.</li> </ul>



Težave	Morebitni vzroki	Morebitne rešitve
modula ni mogoče pritrditi na monitor.	zvočniškega modula manjkata, sta poškodovana ali polomljena.	<ul style="list-style-type: none"><li data-bbox="585 256 1025 480">• Potrdite, ali je uporabljeni model monitorja združljiv z zvočniškim modulom. Če želite izvedeti več o združljivih modelih monitorjev, preberite stran SB521A na spletnem mestu <a href="https://www.dell.com">https://www.dell.com</a>.</li><li data-bbox="585 480 1025 577">• Preverite, ali so reže zvočniškega modula monitorja odprte in da jih ne prekriva pokrov Mylar.</li></ul>



# Informacije, povezane z zakonodajo

---

## Jamstvo

### Omejeno jamstvo in pravilnik o vračanju izdelkov

Za izdelke blagovne znamke Dell velja triletno omejeno jamstvo na strojno opremo.

### Za uporabnike v ZDA:

Za vaš nakup in uporabo tega izdelka velja pogodba za končnega uporabnika družbe Dell, ki si jo lahko ogledate na spletni strani

<https://www.dell.com/terms>. Ta dokument vsebuje obvezujočo arbitražno klavzulo.

### Za uporabnike v Evropi, na Bližnjem vzhodu in v Afriki:

Za prodane in uporabljene izdelke blagovne znamke Dell veljajo državne pravne pravice za potrošnike, pogoji morebitne prodajne pogodbe, ki ste jo sklenili s trgovcem na drobno (ki velja za vas in trgovca na drobno), pogoji pogodbe za končnega uporabnika družbe Dell.

Družba Dell lahko zagotovi tudi dodatno jamstvo za strojno opremo – celotna pogodba za končnega uporabnika in pogoji jamstva družbe Dell so navedeni na spletni strani <https://www.dell.com/terms>. Na seznamu držav na dnu začetne strani izberite svojo državo in nato kliknite povezavo »terms and conditions« za pogoje končnega uporabnika ali povezavo »support« za pogoje jamstva.

### Za uporabnike, ki ne živijo v ZDA:

Za prodane in uporabljene izdelke blagovne znamke Dell veljajo državne pravne pravice za potrošnike, pogoji morebitne prodajne pogodbe, ki ste jo sklenili s trgovcem na drobno (ki velja za vas in trgovca na drobno), pogoji jamstva družbe Dell. Družba Dell lahko zagotovi tudi dodatno jamstvo za strojno opremo – celotna pogodba za končnega uporabnika in pogoji jamstva družbe Dell so navedeni na spletni strani <https://www.dell.com/terms>. Na seznamu držav na dnu začetne strani izberite svojo državo in nato kliknite povezavo »terms and conditions« ali povezavo »support« za pogoje jamstva.

