

# Barra de Som Dell Slim SB521A




## Manual do Usuário

Modelo da barra de som: SB521A  
Modelo regulatório: SB521A



# Notas, avisos e advertências

---

-  **NOTA:** Uma NOTA fornece informações importantes que o ajudam a fazer melhor uso do seu computador.
-  **AVISO:** um AVISO indica um possível dano ao hardware ou perda de dados se as instruções não forem seguidas.
-  **ADVERTÊNCIA:** Uma ADVERTÊNCIA indica potenciais danos à propriedade, lesões corporais ou morte.

**Copyright © 2020 Dell Inc. ou suas subsidiárias. Todos os direitos reservados.** Dell, EMC e outras marcas comerciais são marcas registradas da Dell Inc. ou de suas subsidiárias. Outras marcas comerciais podem ser marcas registradas de seus respectivos proprietários.

2020 – 08

Rev. A00

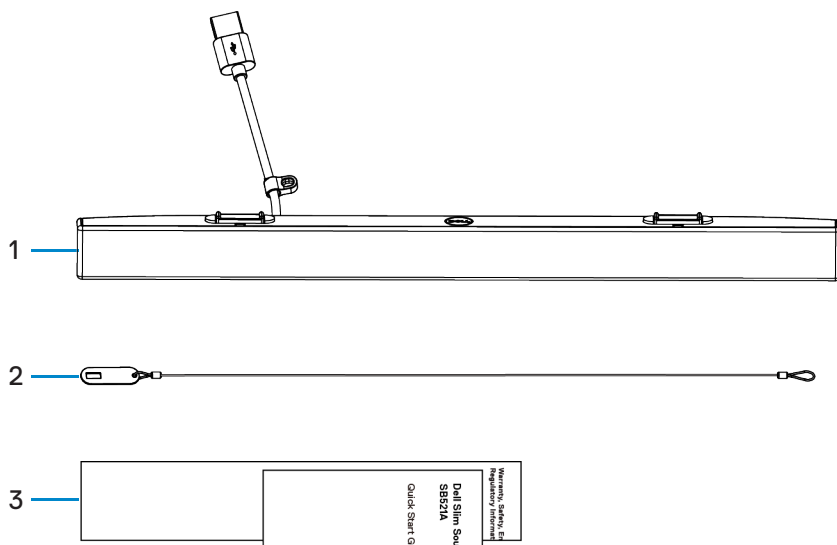
# Conteúdo

<b>O que tem na caixa</b> . . . . .	<b>4</b>
<b>Características</b> . . . . .	<b>5</b>
<b>Instalação da sua barra de som Dell Slim</b> . . . . .	<b>6</b>
<b>Especificações</b> . . . . .	<b>8</b>
<b>Solução de problemas</b> . . . . .	<b>9</b>
<b>Informações legais</b> . . . . .	<b>14</b>
<b>Garantia</b> . . . . .	<b>14</b>



# O que tem na caixa

---



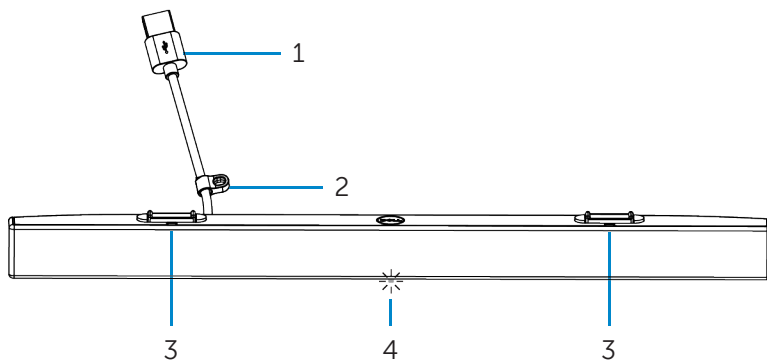
1 Barra de Som Dell Slim    2 Cordão de segurança    3 Documentos

**NOTA:** os documentos enviados com a barra de som podem variar de acordo com sua região.



# Características

---



1 Cabo USB

2 Argola de segurança

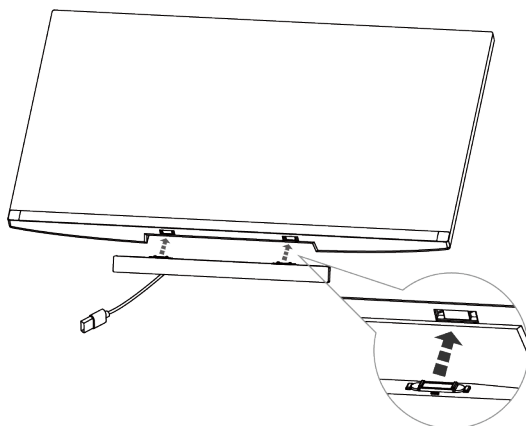
3 Abas magnéticas (2)

4 Indicador de energia



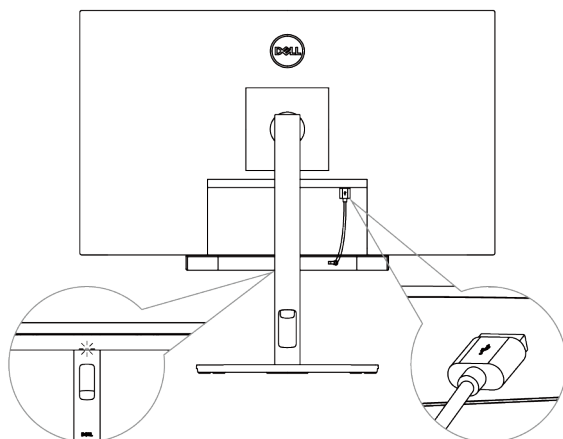
# Instalação da sua barra de som Dell Slim

1. Alinhe as abas magnéticas da barra de som com os encaixes no monitor Dell para prendê-la à base do monitor.

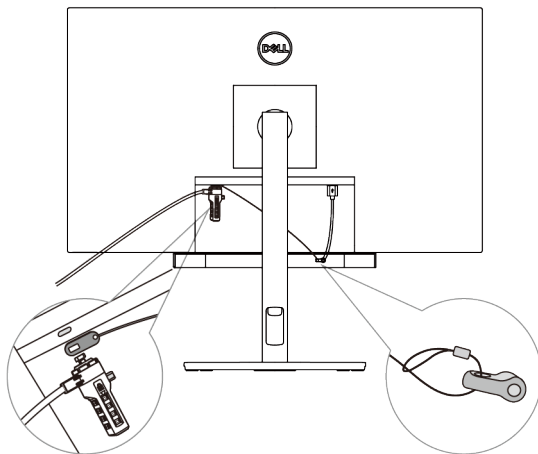


2. Conecte o cabo USB da barra de som à porta USB do monitor Dell.  
Se você conectar seu monitor usando um cabo HDMI ou DP, certifique-se de conectar também o cabo USB que acompanha o monitor ao computador para que a barra de som funcione.

**NOTA:** o indicador de energia na barra de som acende indicando que a barra de som está ligada.



3. Se necessário, instale a corrente e a trava de segurança.



# Especificações

---

## Geral

Número do modelo	SB521A
Tipo de conexão	USB
Sistemas operacionais suportados	<ul style="list-style-type: none"><li>• Windows 7</li><li>• Windows 8</li><li>• Windows 10</li><li>• Chrome</li><li>• Mac</li><li>• Linux</li><li>• ThinOS</li></ul>

## Características Elétricas

Voltagem de operação	5 V
Entrada de áudio	Entrada USB de áudio digital
Potência de saída	<ul style="list-style-type: none"><li>• USB 2.0: <math>\geq 1\text{ W} \times 2</math> com THD <math>\leq 1\%</math></li><li>• USB 3.0: <math>\geq 1,8\text{ W} \times 2</math> com THD <math>\leq 1\%</math> onde THD significa Distorção Harmônica Total</li></ul>

## Características físicas

Altura (incluindo as abas magnéticas)	24,20 $\pm$ 0,5 mm (0,95 $\pm$ 0,02 pol.)
Comprimento	298,21 $\pm$ 0,5 mm (11,74 $\pm$ 0,02 pol.)
Largura	17,50 $\pm$ 0,5 mm (0,69 $\pm$ 0,02 pol.)
Peso	0,114 $\pm$ 0,005 kg (0,25 $\pm$ 0,01 lb.)

## Ambiente

Temperatura de operação	0 °C a 40 °C (0 °F a 104 °F)
Temperatura de armazenamento	-40°C a 65°C (-40°F a 149°F)
Umidade de operação	90% de umidade relativa máxima, sem condensação
Umidade de armazenamento	90% de umidade relativa máxima, sem condensação





# Solução de problemas

Problemas	Possíveis causas	Possíveis soluções
A barra de som não está funcionando corretamente	A barra de som não foi detectada ou sincronizada	<ul style="list-style-type: none"><li>• Certifique-se de que o cabo USB esteja conectado ao computador e ao monitor para ativar as portas USB do monitor Dell. Esta conexão adicional do cabo é necessária se o monitor Dell e o computador estiverem conectados por meio de um cabo HDMI ou DisplayPort.</li><li>• Quando o cabo USB for conectado à porta USB, observe se uma luz branca acende no indicador de energia localizado na parte inferior da barra de som.</li><li>• Se o indicador de energia não estiver aceso, verifique se o cabo USB está conectado corretamente à porta USB.</li><li>• Se o indicador de energia estiver aceso e a barra de som não funcionar, remova ou desconecte a barra de som da porta USB e reinicie o computador.</li><li>• Conecte a barra de som novamente e verifique se o indicador de energia acende.</li><li>• Se a barra de som ainda não se conectar, verifique se ela aparece no <b>Device Manager</b>.</li><li>• Teste a porta USB conectando um dispositivo USB que esteja funcionando.</li><li>• Se a porta USB ainda não funcionar, troque a barra de som por uma outra caixa de som USB ou um dispositivo USB, p. ex., um teclado,</li></ul>



## Problemas

## Possíveis causas

## Possíveis soluções

Sem som, embora o indicador de energia esteja ligado

O volume pode estar baixo ou a barra de som Dell Slim SB521A pode não estar definida como o dispositivo de reprodução padrão.

ou conecte a barra de som a outro monitor. Se o dispositivo USB não funcionar na mesma porta ou se a barra de som original funcionar corretamente em outro monitor, a porta USB do monitor anterior pode estar com defeito.

- Certifique-se de que a barra de som é o dispositivo de reprodução padrão do monitor.
- Conecte o cabo USB da barra de som a diferentes portas USB.
- Certifique-se de que um arquivo de áudio esteja sendo reproduzido e o nível de volume não seja 0%.
- Ajuste todos os controles de volume do Windows para seus níveis máximos.
- Reproduza algum áudio no computador. Por exemplo, um CD de áudio ou dispositivo MP3.
- Limpe ou reconecte todos os cabos novamente.
- Teste a barra de som com uma fonte de áudio diferente, como de outro computador.
- Acesse o Painel de Controle do seu computador e clique em Sound. Verifique se a barra de som Dell Slim SB521A é exibida na lista de dispositivos de reprodução na aba Reprodução da caixa de diálogo Som. Se a barra de som Dell Slim SB521A não for o dispositivo padrão (indicado por uma marca



Problemas	Possíveis causas	Possíveis soluções
Sem som	Sem som da fonte de áudio USB.	<p>verde ao lado do ícone), clique com o botão direito do mouse em Dell Slim Soundbar SB521A e selecione <b>Definir padrão &gt; Dispositivo padrão</b>.</p> <ul style="list-style-type: none"> <li>• Reinstale os drivers integrados ou da placa de som. Reinicie o computador.</li> <li>• Tente usar uma caixa de som USB que esteja funcionando.</li> </ul>
Som distorcido	A placa de som do computador é usada como a fonte de áudio externa.	<ul style="list-style-type: none"> <li>• Aumente o volume usando o controle de volume do Windows.</li> <li>• Aumente o volume da aplicação de áudio (do tablet, celular, etc.).</li> <li>• Teste a barra de som com uma fonte de áudio diferente, como de outro computador.</li> <li>• Posicione todos os controles de volume para seus pontos médios.</li> <li>• Diminua o volume da aplicação de áudio (do tablet, celular, etc.).</li> <li>• Teste a barra de som com uma fonte de áudio diferente, como de outro computador.</li> <li>• Certifique-se de que nenhum objeto solto esteja tocando a barra de som ou preso perto do magneto na barra de som.</li> </ul>
Som distorcido	Outra fonte de áudio é usada.	<ul style="list-style-type: none"> <li>• Diminua o volume da fonte de áudio externa.</li> <li>• Desligue o som da fonte de áudio.</li> <li>• Certifique-se de que a barra de</li> </ul>



<b>Problemas</b>	<b>Possíveis causas</b>	<b>Possíveis soluções</b>
		<p>som esteja conectada ao monitor.</p> <ul style="list-style-type: none"> <li>• Certifique-se de que nenhum objeto solto esteja tocando a barra de som ou preso perto do magneto na barra de som.</li> </ul>
Saída de som desbalanceada	O som vem apenas de um lado da barra de som	<ul style="list-style-type: none"> <li>• Defina os controles de balanço de áudio do Windows dos alto-falantes esquerdo e direito para seus pontos médios.</li> <li>• Corrija os problemas da placa de som do computador.</li> </ul>
Volume baixo	O volume está muito baixo	<ul style="list-style-type: none"> <li>• Ajuste todos os controles de volume do Windows para seus níveis máximos.</li> <li>• Aumente o volume da aplicação de áudio (do tablet, celular, etc.).</li> <li>• Teste a barra de som com uma fonte de áudio diferente, como de outro computador.</li> </ul>
Ruído de zumbido	Ruídos da barra de som	<ul style="list-style-type: none"> <li>• Verifique se algum material estranho está preso à barra de som.</li> <li>• Certifique-se de que a barra de som esteja fixada ao monitor e que nenhum objeto solto esteja preso ou tocando a barra de som ou perto do magneto na barra de som.</li> <li>• Tente diminuir o volume usando o controle de volume do Windows.</li> <li>• Certifique-se de que os cabos não estejam interferindo com a barra de som.</li> </ul>



<b>Problemas</b>	<b>Possíveis causas</b>	<b>Possíveis soluções</b>
A caixa de som não pode ser montada no monitor	As abas magnéticas da barra de som estão faltando, danificadas ou quebradas.	<ul style="list-style-type: none"><li>• Confirme se o modelo do monitor usado tem suporte para a barra de som. Para mais informações sobre os modelos de monitores suportados, consulte a página do SB521A em <a href="https://www.dell.com">https://www.dell.com</a>.</li><li>• Verifique se os encaixes para barra de som no monitor estão livres e se não há uma tampa Mylar obstruindo estes encaixes.</li></ul>



# Informações legais

---

## Garantia

### **Políticas de garantia limitada e de devolução**

Os produtos da marca Dell têm garantia de hardware limitada de três anos.

### **Para clientes dos EUA:**

Esta compra e a sua utilização deste produto estão sujeitos ao acordo de usuário final da Dell, que você pode encontrar em

<https://www.dell.com/terms>. Este documento contém uma cláusula de arbitragem obrigatória.

### **Para clientes da Europa, Oriente Médio e África:**

Produtos da marca Dell que sejam vendidos e usados estão sujeitos aos direitos legais aplicáveis do consumidor nacional, aos termos de qualquer acordo de venda varejista com os quais você tenha acordado (que serão aplicáveis entre você e o varejista) e aos termos do acordo de usuário final da Dell.

A Dell pode também fornecer uma garantia adicional de hardware. Detalhes completos do contrato de usuário final da Dell e dos termos de garantia podem ser encontrados em <https://www.dell.com/terms>, selecionando o seu país na lista na parte inferior da página inicial e, em seguida, clicando em “terms and conditions”, para obter os termos de usuário finais, ou em “support”, para obter os termos de garantia.

### **Para clientes fora dos EUA:**

Produtos da marca Dell que são vendidos e usados estão sujeitos aos direitos legais aplicáveis do consumidor nacional, aos termos de qualquer acordo de venda varejista com os quais você tenha acordado (que serão aplicáveis entre você e o varejista) e aos termos de garantia da Dell. A Dell pode também fornecer uma garantia adicional de hardware

— Detalhes completos dos termos de garantia da Dell podem ser encontrados em <https://www.dell.com/terms>. Selecione seu país na lista na parte inferior da página inicial e clique no link “terms and conditions” ou no link e “support” para os termos de garantia.

