




Dell Slim Soundbar SB521A

Korisnički vodič

Model soundbara: SB521A
Regulatorni model: SB521A



Napomena, Oprez i upozorenja

-  **NAPOMENA:** NAPOMENA ukazuje na važne informacije koje vam pomažu u učinkovitijem i boljem korištenju vašeg računala.
-  **OPREZ:** OPREZ označava potencijalnu štetu na hardveru ili gubitak podataka ako se ne slijede upute.
-  **UPOZORENJE:** UPOZORENJE označava potencijalnu materijalnu štetu, tjelesne ozljede ili smrt.

Copyright © 2020 Dell Inc. ili njegove podružnice. Sva prava zadržana. Dell, EMC i drugi zaštitni znakovi zaštitni su znakovi tvrtke Dell Inc. ili njezinih podružnica. Ostali zaštitni znakovi mogu biti zaštitni znakovi njihovih vlasnika.

2020 – 08

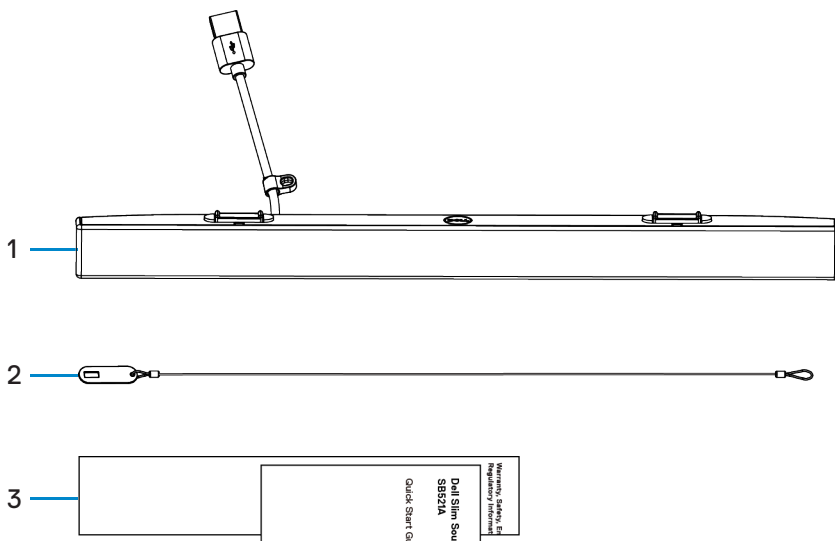
Rev. A00

Sadržaj

Što je u kutiji	4
Značajke	5
Postavljanje vašeg Dell Slim Soundbara	6
Specifikacije	8
Rješavanje problema	9
Zakonske informacije	13
Jamstvo	13



Što je u kutiji



1 Dell Slim Soundbar

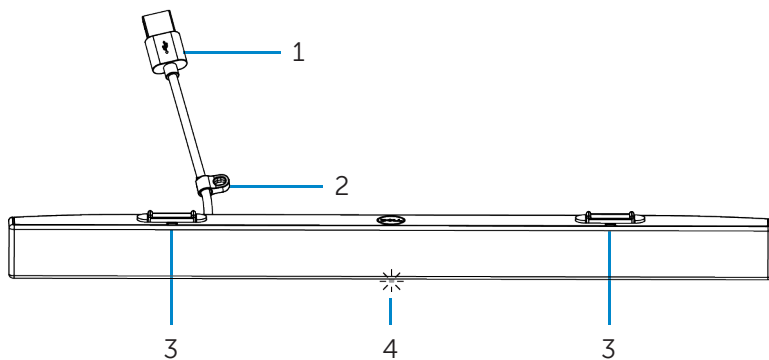
2 Sigurnosni lanac

3 Dokumenti

 **NAPOMENA:** Dokumenti isporučeni sa soundbarom mogu se razlikovati ovisno o vašoj regiji.



Značajke



1 USB kabel

2 Sigurnosna petlja

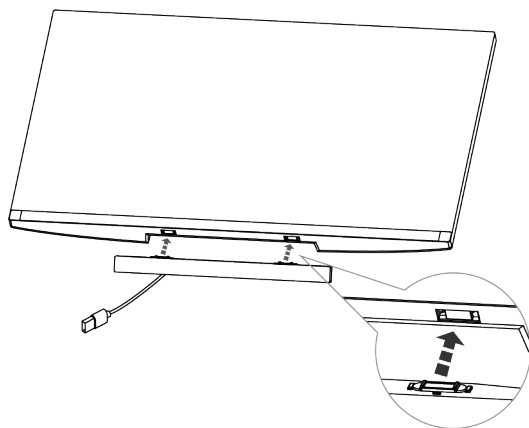
3 Magnetske pločice (2)

4 Indikator snage



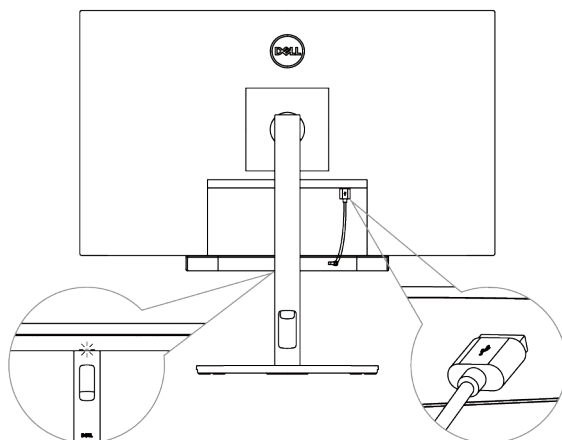
Postavljanje vašeg Dell Slim Soundbara

1. Poravnajte magnetske jezičke na soundbaru s utorima na Dell monitoru kako biste pričvrstili soundbar za podnožje monitora.

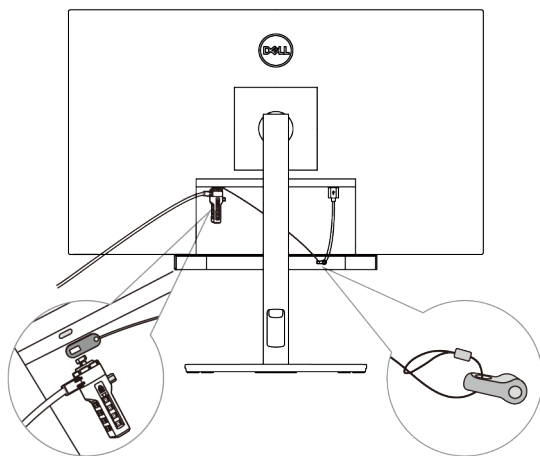


2. Spojite USB kabel soundbara na USB priključak Dell monitora.
U slučajevima kada monitor povežete HDMI ili DP kabelom, osigurajte da USB kabel koji ste dobili uz monitor spojite na računalo kako bi soundbar radio.

NAPOMENA: Indikator napajanja na soundbaru uključuje se što znači da je soundbar uključen.



3. Ako je potrebno, instalirajte sigurnosni lanac i sigurnosnu bravu.



Specifikacije

Opće specifikacije

Broj modela	SB521A
Vrsta priključka	USB
Podržani operativni sustavi	<ul style="list-style-type: none">• Windows 7• Windows 8• Windows 10• Chrome• Mac• Linux• ThinOS

Električne specifikacije

Radni napon	5 V
Audio ulaz	USB digitalni audio ulaz
Izlazna snaga	<ul style="list-style-type: none">• USB 2.0: $\geq 1 \text{ W} \times 2$ pri THD $\leq 1\%$• USB 3.0: $\geq 1,8 \text{ W} \times 2$ pri THD $\leq 1\%$ gdje se THD odnosi na ukupno harmonijsko izobličenje

Fizičke specifikacije

Visina (uključujući magnetne pločice)	24,20 \pm 0,5 mm (0,95 \pm 0,02 in.)
Duljina	298,21 \pm 0.5 mm (11,74 \pm 0,02 in.)
Širina	17,50 \pm 0,5 mm (0,69 \pm 0,02 in.)
Težina	0,114 \pm 0,005 kg (0,25 \pm 0,01 lb)

Okruženje

Radna temperatura	0 °C do 40 °C (0 °F do 104 °F)
Temperatura skladištenja	-40 °C do 65 °C (-40 °F do 149 °F)
Radna vlaga	90% maksimalne relativne vlage, bez kondenzacije
Vlaga kod skladištenja	90% maksimalne relativne vlage, bez kondenzacije



Rješavanje problema

Problemi	Mogući uzroci	Moguća rješenja
Soundbar ne radi ispravno	Soundbar nije otkriven niti sinkroniziran	<ul style="list-style-type: none">• Provjerite je li uzlazni USB kabel povezan s računalom i monitorom kako biste aktivirali USB priključke Dell monitora. Ova dodatna uzvodna kabela USB veza potrebna je ako su vaš Dell monitor i računalo povezani HDMI ili DisplayPort kabelom.• Nakon što je USB kabel spojen na USB priključak, pripazite pojavljuje li se bijelo svjetlo na indikatoru napajanja na dnu soundbara.• Ako indikator napajanja nije uključen, provjerite je li USB kabel pravilno povezan s USB priključkom.• Ako je indikator napajanja uključen, a soundbar ne radi, uklonite ili odspojite soundbar s USB priključka i ponovno pokrenite računalo.• Ponovno spojite soundbar i provjerite uključuje li se indikator napajanja.• Ako se soundbar i dalje ne uspijeva povezati, provjerite je li soundbar vidljiv iz značajke Device Manager.• Testirajte USB priključak spajanjem ispravnog USB uređaja.• Ako USB priključak i dalje ne radi, zamijenite soundbar s drugim USB zvučnikom ili USB uređajem kao što je tipkovnica ili spojite soundbar na drugi monitor. Ako USB uređaj ne radi na istom priključku ili ako originalni soundbar ispravno radi na



Problemi	Mogući uzroci	Moguća rješenja
Nema zvuka iako je indikator napajanja uključen	Glasnoća može biti niska ili Dell Slim Soundbar SB521A možda nije postavljen kao zadani uređaj za reprodukciju.	<p>drugom monitoru, možda je oštećen USB priključak na prijašnjem monitoru.</p> <ul style="list-style-type: none"> • Provjerite je li soundbar postavljen kao zadani uređaj za reprodukciju monitora. • Pokušajte spojiti USB kabel soundbara na različite USB priključke. • Provjerite reproducira li se glazbena datoteka i da razina glasnoće nije 0%. • Postavite sve regulatore glasnoće u sustavu Windows na njihov maksimum. • Reproducirajte zvuk na računalu. Na primjer, audio CD ili MP3 player. • Očistite ili ponovno spojite sve kabele. • Testirajte soundbar s drugim izvorom glazbe, primjerice s drugom računala. • Idite na upravljačku ploču na računalu i kliknite na Sound. Provjerite je li Dell Slim Soundbar SB521A prikazan na popisu uređaja za reprodukciju na kartici Reprodukcija u dijaloškom okviru Sound. Ako Dell Slim Soundbar SB521A nije zadani uređaj (označen zelenom kvačicom pored ikone), desnom tipkom miša kliknite Dell Slim Soundbar SB521A i odaberite Set Default > Default Device. • Ponovno instalirajte ugrađene upravljačke programe ili upravlj-



Problemi	Mogući uzroci	Moguća rješenja
		<p>jačke programe zvučne kartice. Ponovo pokrenite računalo.</p> <ul style="list-style-type: none"> • Pokušajte s USB zvučnikom koji je u radnom stanju.
Nema zvuka	Nema zvuka iz USB izvora zvuka	<ul style="list-style-type: none"> • Pojačajte glasnoću pomoću Windows regulatora glasnoće. • Povećajte glasnoću audio aplikacije. • Testirajte soundbar s drugim izvorom glazbe, poput drugog računala.
Iskrivljeni zvuk	Zvučna kartica računala koristi se kao izvor zvuka	<ul style="list-style-type: none"> • Postavite sve regulatore glasnoće na njihove srednje položaje. • Smanjite glasnoću audio aplikacije. • Testirajte soundbar pomoću drugog izvora zvuka, poput drugog računala. • Pazite da labavi predmeti ne dodiruju soundbar ili da se ne zaglave u blizini magneta na soundbaru.
Iskrivljeni zvuk	Koristi se drugi izvor zvuka	<ul style="list-style-type: none"> • Smanjite glasnoću izvora zvuka. • Isključite obradu zvuka izvora zvuka. • Provjerite je li soundbar pričvršćen na monitor. • Pazite da labavi predmeti ne dodiruju soundbar ili da se ne zaglave u blizini magneta na soundbaru.
Neuravnoteženi izlaz zvuka	Zvuk dolazi samo s jedne strane soundbara	<ul style="list-style-type: none"> • Postavite regulatore ravnoteže zvuka Windows lijevog i desnog zvučnika na njihove srednje položaje.



Problemi	Mogući uzroci	Moguća rješenja
		<p>je.</p> <ul style="list-style-type: none"> • Rješavanje problema sa zvučnom karticom računala.
Niska glasnoća	Glasnoća je preniska	<ul style="list-style-type: none"> • Postavite sve regulatore glasnoće u sustavu Windows na njihov maksimum. • Povećajte glasnoću audio aplikacije. • Testirajte soundbar pomoću drugog izvora zvuka, poput drugog računala.
Zujanje	Šum iz soundbara	<ul style="list-style-type: none"> • Provjerite je li na soundbar pričvršćen neki strani materijal. • Provjerite je li soundbar pričvršćen na monitor i da labavi predmeti ne vise ili ne dodiruju soundbar ili da nisu zaglavljene u blizini magneta na soundbaru. • Pokušajte smanjiti glasnoću regulacijom glasnoće u Windowsu. • Pazite da kabeli ne ometaju soundbar.
Soundbar se ne može postaviti na monitor	Magnetske pločice na soundbaru nedostaju ili su oštećene ili slomljene.	<ul style="list-style-type: none"> • Provjerite podržava li model monitora soundbar. Za više informacija o podržanim modelima monitora pogledajte stranicu SB521A na https://www.dell.com. • Provjerite jesu li prorezi monitora soundbara otvoreni i da nema Mylarovog poklopca koji blokira prolaze.



Zakonske informacije

Jamstvo

Ograničeno jamstvo i pravila povrata

Proizvodi marke Dell imaju trogodišnje ograničeno hardversko jamstvo.

Za američke kupce:

Ova kupnja i vaša upotreba ovog proizvoda podliježu Dellovom ugovoru s krajnjim korisnikom koji možete pronaći na <https://www.dell.com/terms>. Ovaj dokument sadrži obvezujuću arbitražnu klauzulu.

Za kupce iz Europe, Bliskog istoka i Afrike:

Proizvodi robne marke Dell koji se prodaju i koriste podliježu mjerodavnim državnim zakonskim pravima potrošača, uvjetima bilo kojeg ugovora o prodaji koji ste sklopili (primjenjuju se između vas i trgovca) i uvjetima ugovora Dellovog krajnjeg korisnika.

Dell također može pružiti dodatno hardversko jamstvo - sve pojedinosti o ugovoru s krajnjim korisnikom i uvjete jamstva mogu se pronaći na stranici <https://www.dell.com/terms>, tako da odaberete vašu državu s popisa pri dnu "početne stranice", a zatim kliknete poveznicu "terms and conditions" za uvjete za krajnjeg korisnika ili poveznicu "support" za uvjete jamstva.

Za korisnike izvan SAD-a:

Proizvodi s robnom markom Dell koji se prodaju i koriste podliježu mjerodavnim državnim zakonskim pravima potrošača, uvjetima bilo kojeg ugovora o prodaji koji ste sklopili (primjenjuju se između vas i trgovca) i uvjetima jamstva tvrtke Dell. Dell također može pružiti dodatno hardversko jamstvo —Cjelovite informacije o jamstvenim uvjetima tvrtke Dell možete pronaći tako da odete na <https://www.dell.com/terms>, odaberete svoju državu s popisa pri dnu "početne" stranice, a zatim kliknete poveznicu "terms and conditions" ili poveznicu "support" za jamstvene uvjete.

