

Dell USB-C 转接头适配器

DA300

用户指南

规制型号：DA300z



注解，注意及警告



注解：注解表示可以帮助您更好地使用计算机的重要信息。



注意：注意表示若未遵守指示则可能会造成硬件损坏或数据丢失。



警告：警告表示可能造成财产损失、个人伤害或死亡的操作。

Copyright © 2017-2018 Dell Inc. 及其子公司版权所有。Dell、EMC 和其他商标属于 Dell Inc.及其子公司注册商标。本说明文件中述及的其他商标和产品名称是指拥有相应商标和产品名称的公司或其制造的产品。

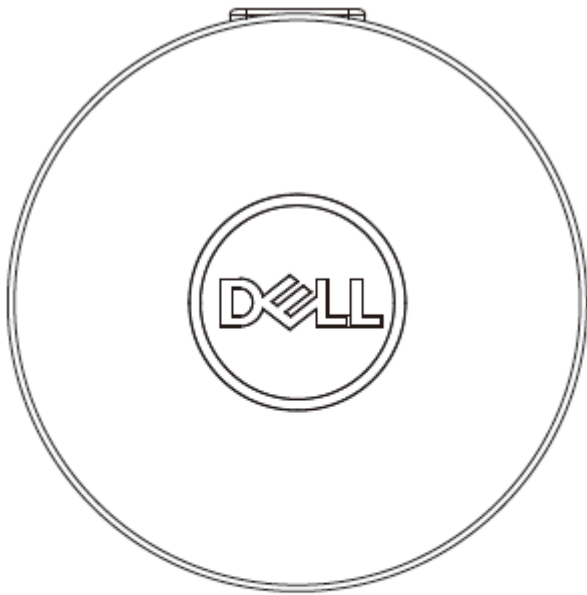
2018-11

校订版 A01

目录

包装清单.....	4
产品特点.....	5
正面视图.....	5
背面视图.....	5
如何使用适配器.....	6
疑难解答.....	11
规格说明.....	13
法定信息.....	15
保修.....	15

包装清单



1

1. 适配器

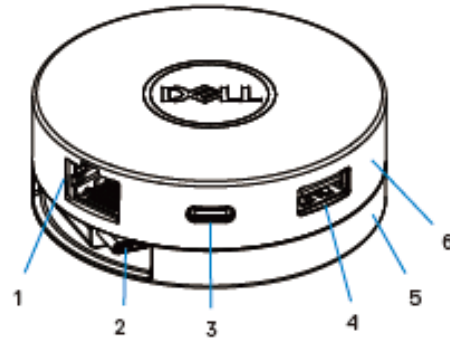


2

2. 说明文档

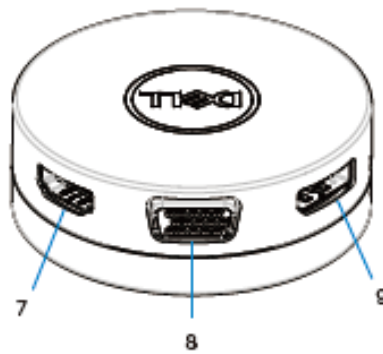
产品特点

正面视图



- | | | | |
|---|-----------|---|------------|
| 1 | 以太网端口 | 2 | USB-C 型连接线 |
| 3 | USB-C 型端口 | 4 | USB-A 型端口 |
| 5 | 底部截面 | 6 | 顶部截面 |

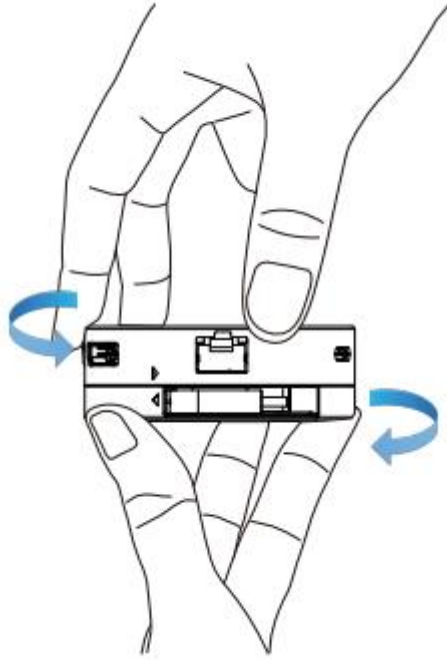
背面视图



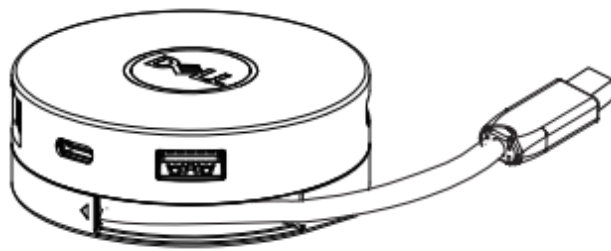
- | | | | |
|---|-------------|---|--------|
| 7 | HDMI 端口 | 8 | VGA 端口 |
| 9 | DisplayPort | | |

如何使用适配器

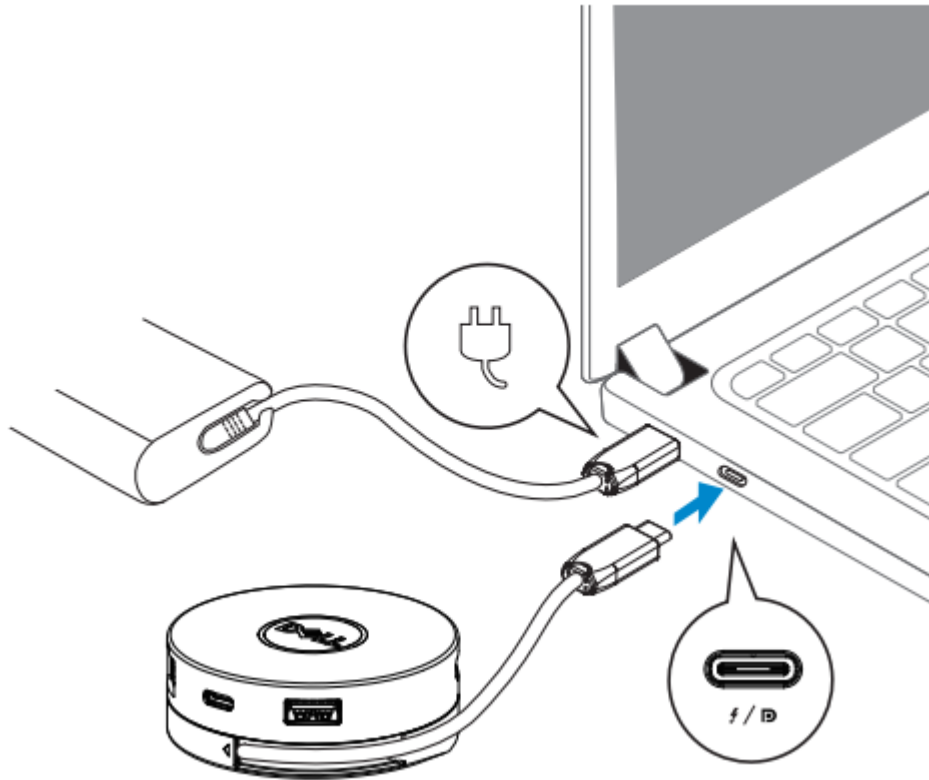
1. 用手指托住适配器底部。



2. 让 USB-C 型连接线朝向您，旋转适配器即可取出 USB-C 型连接线。

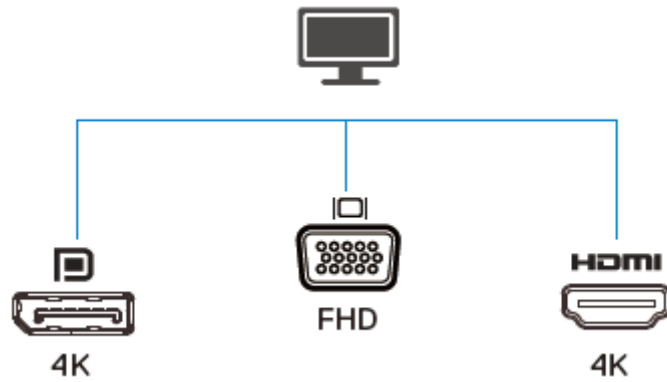


3. 将 USB-C 型转接头适配器连接至计算机上的 USB-C 型端口。

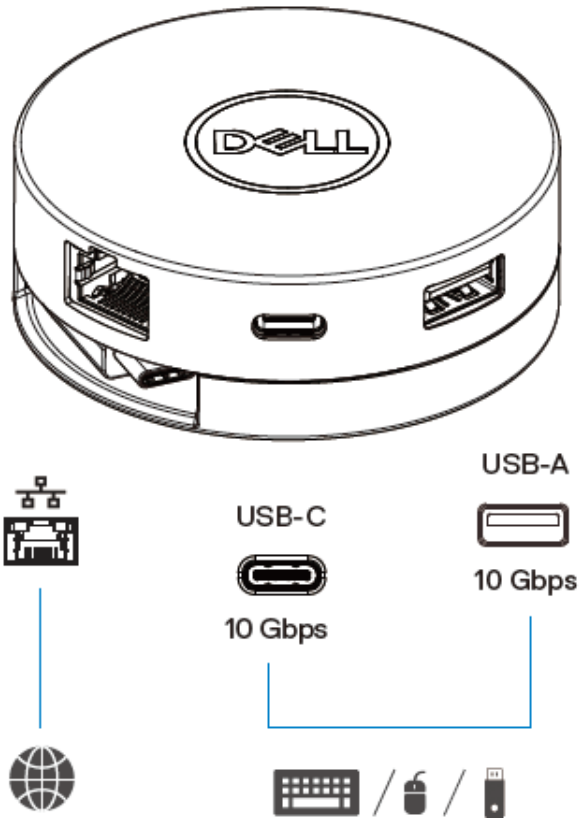


注解：适配器（DA300）上的的 Thuncebolt 端口或 USB-C 型端口不支持功率输出。

4. 将外围设备连接到移动适配器



注解：移动适配器同时仅支持一台显示设备



视频端口

连接外部显示器或投影仪



网络端口

连接路由器或带宽调制解调器上的以太网 (RJ45) 电缆，实现网络连接

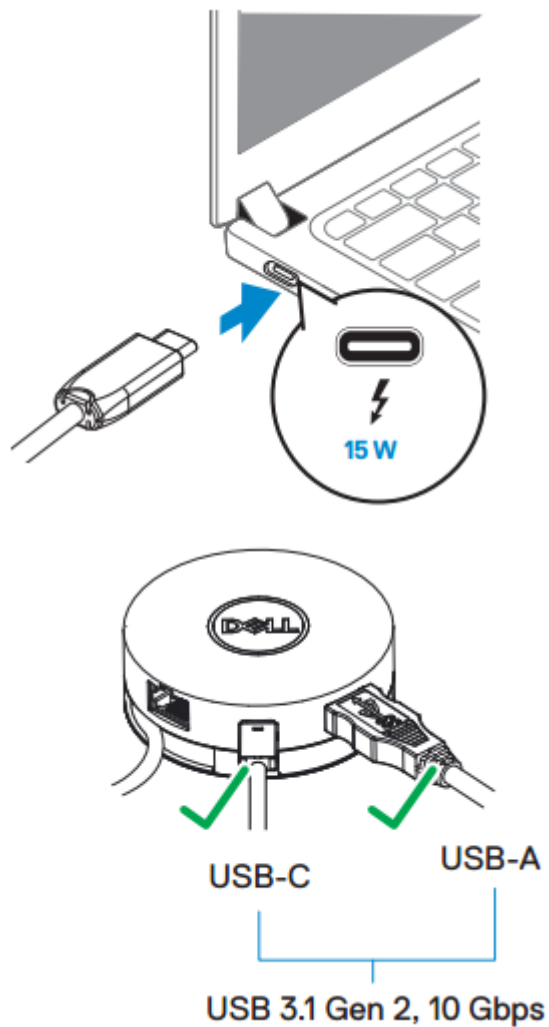


USB-C 型及 USB-A 型
端口

连接外围设备，例如键盘、鼠标以及其他外部
存储设备



注解：适配器连接计算机的 Thunderbolt 端口或 15W USB-C 型（DisplayPort 交替模式）端口时，下行 USB-A 型和 USB-C 型端口会在 Dell 电脑上以 USB 3.1 Gen 2(10 Gbps) 数据传送速率同时运作。

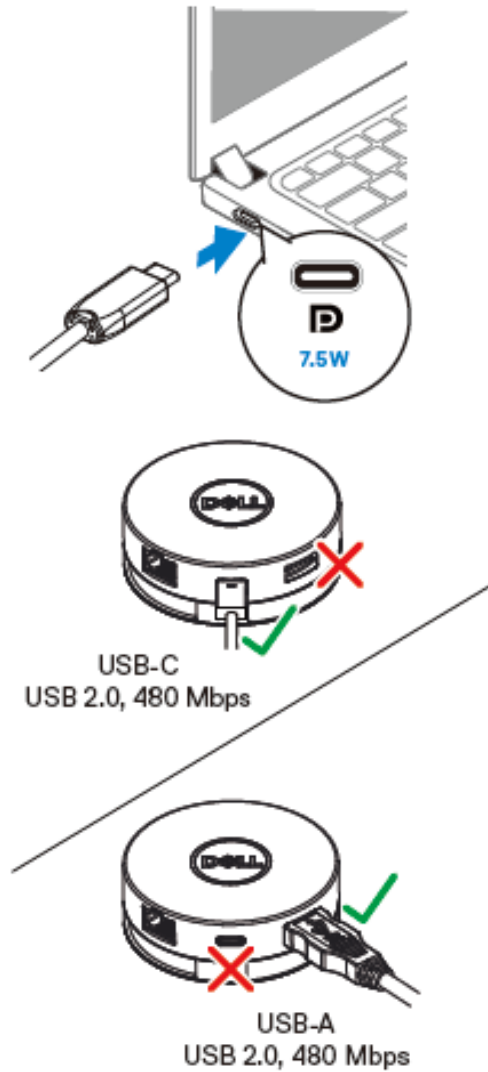




注解：适配器连接计算机 7.5W USB-C 型 (DisplayPort 交替模式) 端口时，仅 USB-C 型或 USB-A 型端口会以 USB 2.0 (480 Mbps) 数据传送速率运作。


例如：

- 当外部设备连接移动适配器的 USB-C 型端口时，USB-A 型端口将停用。
- 当外部设备连接移动适配器的 USB-A 型端口时，USB-C 型端口将停用。



疑难解答

问题	建议对策
计算机的 USB-A 型端口连接适配器时无法正常启动	本移动适配器只兼容您计算机上的 USB-C 型端口（Thunderbolt 端口及 DisplayPort 交替模式）。
设备连接多显示器无法正常工作	本适配器仅支持单显示输出。外部设备一次仅能连接 HDMI 端口、DisplayPort 或 VGA 端口中的一个端口。
无法同时使用所有端口	<ul style="list-style-type: none">• 适配器连接 15W USB-C 型（DisplayPort 交替模式）端口时，您可以使用一个视频输出端口、以太网端口和两个 USB-C 型端口。• 适配器连接 7.5W USB-C 型（DisplayPort 交替模式）端口时，您可以使用一个视频输出端口、以太网端口和一个 USB-C 型端口。
USB 端口连接辅助设备时，为什么会弹出“功率骤增”消息？	<ul style="list-style-type: none">• 辅助设备需要更多电量• 断开与适配器连接的其他辅助设备。• 连接大功率设备时，建议您直接连接平台。
连接适配器时，无法读写外置 SSD/HDD 和(CD/DVD/蓝光)光驱。	<ul style="list-style-type: none">• 某些外置 SSD/HDD/光驱所需功率大于本适配器所支持的最大功率。• 建议您将外置 SSD/HDD/光驱直接连接至计算机 USB 端口

问题	建议对策
连接本适配器的 HDMI 或 DisplayPort 时，显示器上的分辨率低于 4K @ 60Hz	本适配器支持 4K @ 60Hz。分辨率取决于计算机的 DP1.3 显示端口或支持 4K @ 60Hz 的显示设备。对于 DP1.3 以下的显示端口，支持的最大分辨率为 4K @ 30Hz。
无法通过本适配器的 USB-C 型端口给我的计算机充电	本适配器不支持功率输出，USB-C 型端口仅支持数据传输，不支持设备间的功率传输。
本适配器不支持 MAC 地址传递和 PXE 启动	<ul style="list-style-type: none"> • 本适配器可以实现系统 BIOS 支持的 MAC 地址传递和 PEX 启动。 • 如果系统 BIOS 不支持 MAC 地址传递和 PEX 启动，本适配器则无法实现该功能。
在 UEFI/传统模式下 PXE 启动无法运作	<ul style="list-style-type: none"> • PXE 启动依赖平台 BIOS，因此传统模式不支持 PXE 模式。欲知更多相关信息，请查看您的计算机说明文档。
连接本适配器的显示器上没有视频输出	<ul style="list-style-type: none"> • 请检查视频连接线缆。 • 拔下设备插头，10 秒后重新连接。
连接本适配器的显示器上的视频失真或毁坏。	<ul style="list-style-type: none"> • 请检查视频连接线缆。 • 请在控制面板\所有控制面板项目\显示\屏幕分辨率下检查分辨率设置
在扩展模式下，连接 DA300 的显示器上没有视频输出	<ul style="list-style-type: none"> • 通过下述操作更改设置：在控制面板\所有控制面板项目\显示\屏幕分辨率下设置参数 • 使用“Windows 键 +P”切换界面

规格说明

上行输入
下行数据端口

USB-C

- 1×USB 3.1 Gen2 A 型端口
- 1×USB 3.1 Gen2 C 型端口
- 1×RJ45 端口

下行视频输出端口&分辨率

从以下三种端口中任选其一，即可将移动计算机连接到外接显示器。

- 1×DisplayPort 1.4 (3840×2160 max)/60Hz
- 1×HDMI 2.0 (3840×2160 max)60Hz
- 1×VGA(1920×1080 max)/60Hz

LAN 端口指示灯

- 连接：绿色（持续）
- 活动链路：淡黄色（闪烁）



注解：移动适配器连接计算机上的 **Thunderbolt 端口**或 **15W USB-C 型 (DisplayPort 交替模式) 端口**时，**USB-A 型和 USB-C 型**端口会在 **Dell 电脑**上以 **USB 3.1 Gen 2(10 Gbps)** 数据传送速率同时运作。



注解：移动适配器连接计算机 **7.5W USB-C 型 (DisplayPort 交替模式) 端口**时，仅 **USB-A 型**或 **USB-C 型**端口会以 **USB 2.0 (480 Mbps)** 数据传送速率运作。

例如：

- 当外部设备连接移动适配器的 **USB-C 型**端口时，**USB-A 型**端口将停用。
- 当外部设备连接移动适配器的 **USB-A 型**端口时，**USB-C 型**端口将停用。



注解：本适配器支持 **4K @ 60Hz**。分辨率取决于计算机的 **DP1.3 显示**端口或支持 **4K @ 60Hz** 的显示设备。对于 **DP1.3 以下**的显示端口，支持的最大分辨率为 **4K @ 30Hz**。

建议系统要求

支持的操作系统

- Windows 7, Windows 8, Windows 8.1, Windows 10 (32/64 位)
- Mac OS
- Chrome OS 61.3163.123 及 65.0.3325.209

环境温度

本产品的最高环境温度为 35°C

法定信息

保修

限制性保修和退货政策

Dell 品牌产品享受为其一年的限制性硬件保修。
如果与 Dell 系统一起购买，以系统保修为准。

对于美国客户：

购买和使用本产品受 Dell 的《终端用户协议》的限制，登录 www.dell.com/terms 查看该协议。
该文件包含具有约束力的仲裁条款。

对于欧洲、中东和非洲客户：

被出售和使用的 Dell 品牌产品受适用的国家消费者合法权益、您签订的（适用于您与零售商的）任何零售商销售协议的条款以及 Dell 的终端用户合同条款的限制。
Dell 也可以提供额外的硬件保修——登录 www.dell.com，从首页底部的列表中选择您的国家，然后点击终端用户条款“条款”连接或保修条款“支持”连接以查看 Dell 终端用户合约和保修条款的全部详细信息。

对于非美国客户：

被出售和使用的 Dell 品牌产品受适用的国家消费者合法权益、您签订的（适用于您与零售商的）任何零售商销售协议的条款以及 Dell 的保修条款的限制。Dell 也可以提供额外的硬件保修——登录 www.dell.com，从首页底部的列表中选择您的国家，然后点击终端用户条款“条款”连接或保修条款“支持”连接以查看 Dell 终端用户合约和保修条款的全部详细信息。