

Bộ điều hợp Di động Dell USB-C DA300 Hướng dẫn Sử dụng

Mô hình quy định: DA300z



Lưu ý, Thận trọng và Cảnh báo



LƯU Ý: LƯU Ý là thông tin quan trọng giúp bạn sử dụng máy tính tốt hơn.



THẬN TRỌNG: THẬN TRỌNG là thông tin về nguy cơ hư hỏng đối với phần cứng hay mất mát dữ liệu cũng như cách tránh những vấn đề này



CẢNH BÁO: CẢNH BÁO là thông tin về nguy cơ hư hỏng tài sản, thương tích cá nhân hoặc tử vong.

© 2017-2018 Dell Inc. hoặc các công ty con của nó. Đã đăng ký Bản quyền. Dell, EMC và các nhãn hiệu khác là thương hiệu của Dell Inc. hoặc các công ty con của Dell Inc. Các nhãn hiệu khác có thể là thương hiệu của chủ sở hữu tương ứng.

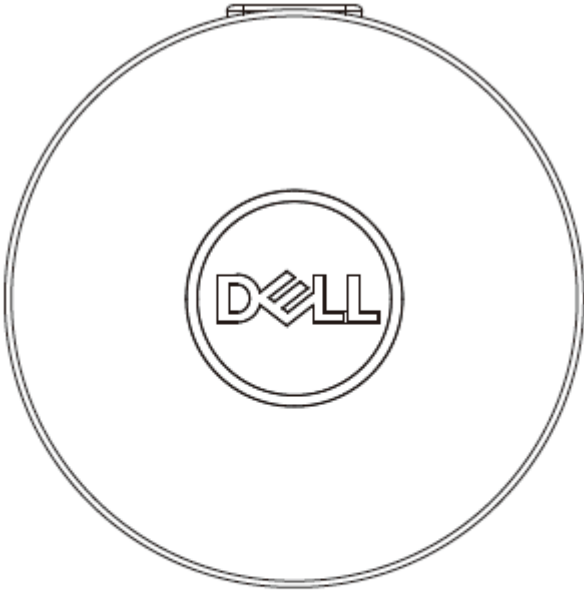
2018-11

Phiên bản A01

Nội dung

Bên trong hộp.....	4
Tính năng	5
Mặt trước.....	5
Mặt sau.....	5
Sử dụng bộ điều hợp di động của bạn.....	6
Xử lý sự cố	11
Thông số kỹ thuật.....	13
Thông tin luật định.....	15
Bảo hành	15

Bên trong hộp



1

1 Bộ điều hợp di động

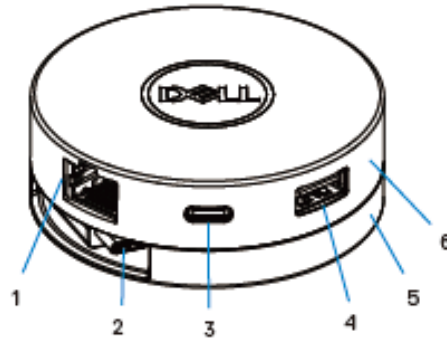


2

2 Tài liệu

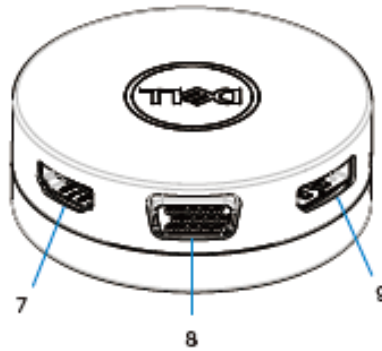
Tính năng

Mặt trước



- | | | | |
|---|---------------|---|------------|
| 1 | Cổng Ethernet | 2 | Cáp USB-C |
| 3 | Cổng USB-C | 4 | Cổng USB-A |
| 5 | Phần dưới | 6 | Phần trên |

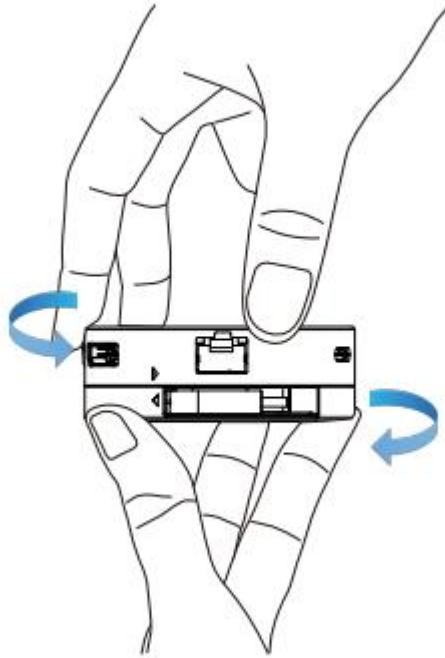
Mặt sau



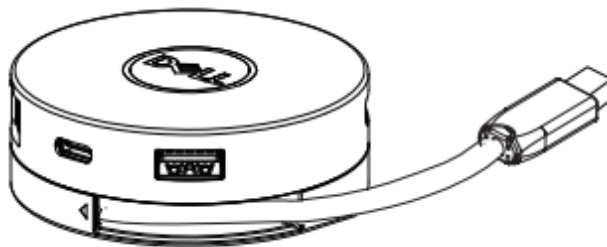
- | | | | |
|---|-------------------|---|----------|
| 7 | Cổng HDMI | 8 | Cổng VGA |
| 9 | Cổng Tr ãnh chiếu | | |

Sử dụng bộ điều hợp di động của bạn

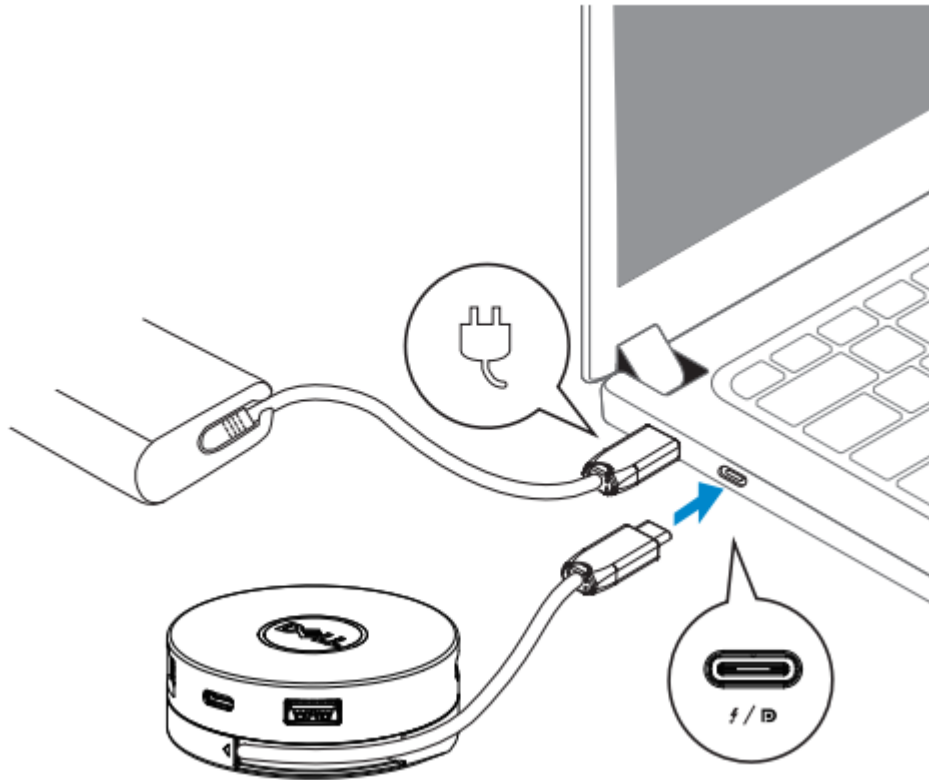
1. Sử dụng đầu ngón tay của bạn, giữ chắc phần đáy của bộ điều hợp di động.



2. Khi cáp USB-C ở phía trước mặt quý vị, xoay phần trên để nhà cáp USB-C.

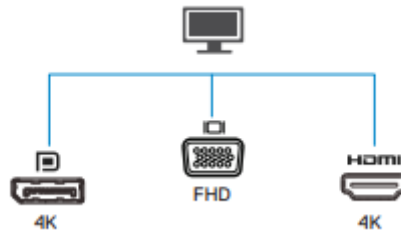


3. Kết nối cáp USB-C của bộ điều hợp di động với cổng USB-C trên máy tính của bạn.

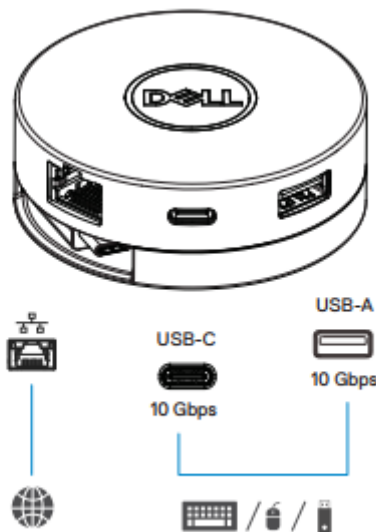


LƯU Ý: Truyền tải điện không được hỗ trợ trên cổng Thunderbolt hoặc USB-C (Chế độ DisplayPort Alt) trên bộ điều hợp (DA300).

4. Kết nối thiết bị ngoại vi với bộ điều hợp di động.



LƯU Ý: Trong một thời điểm, bộ điều hợp di động chỉ hỗ trợ một màn hình hiển thị.



Cổng video

Kết nối máy chiếu hoặc thiết bị hiển thị bên ngoài.



Cổng mạng

Kết nối cáp Ethernet (RJ45) từ bộ định tuyến hoặc modem băng thông rộng để truy cập mạng hay internet.

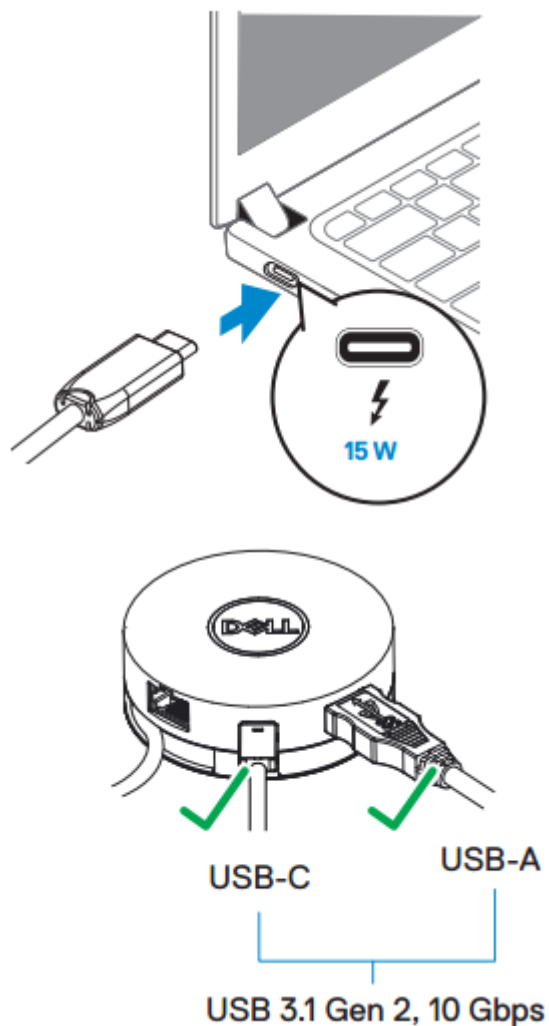


USB-C và cổng USB-A

Kết nối các thiết bị ngoại vi như bàn phím, chuột và thiết bị lưu trữ bên ngoài.



LƯU Ý: Khi bộ điều hợp được kết nối với cổng Thunderbolt hoặc USB-C 15 W (Chế độ DisplayPort Alt) trên máy tính của bạn, các cổng USB-A và USB-C hạ nguồn sẽ hoạt động đồng thời với tốc độ truyền dữ liệu USB 3.1 thế hệ 2 (10 Gbps) trên máy tính Dell được chọn.

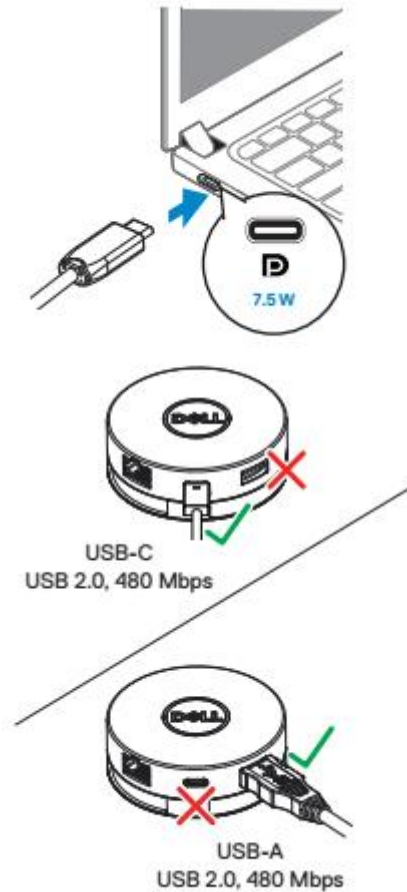




LƯU Ý: Khi bộ điều hợp được kết nối với cổng USB-C 7.5W (Chế độ DisplayPort Alt) trên máy tính của bạn, chỉ một trong hai cổng USB-C hoặc USB-A hạ nguồn sẽ hoạt động theo thứ tự trước sau với tốc độ truyền dữ liệu USB 2.0 (480 Mbps).

Ví dụ:

- Khi thiết bị ngoại vi được cắm vào cổng USB-C trên bộ điều hợp di động của bạn, USB-A sẽ không hoạt động.
- Khi thiết bị ngoại vi được cắm vào cổng USB-A trên bộ điều hợp di động của bạn, USB-C sẽ không hoạt động.



Xử lý sự cố

Sự cố

Bộ điều hợp di động không hoạt động trên cổng USB-A của máy tính của bạn

Đa màn hình hiển thị không hoạt động

Sử dụng đồng thời tất cả cổng không hoạt động

Thông báo Quá áp xuất hiện khi kết nối thiết bị ngoại vi vào bộ điều hợp di động


Không thể đọc và ghi vào SSD/HDD và ổ đĩa quang (CD/DVD/Blu-ray) bên ngoài khi được kết nối vào bộ điều hợp di động

Giải pháp tiềm năng

Bộ điều hợp di động chỉ tương thích với cổng USB-C trên máy tính của bạn. Có nghĩa là Cổng Thunderbolt hoặc cổng USB-C (Chế độ DisplayPort Alt).

Bộ điều hợp di động chỉ hỗ trợ một màn hình hiển thị. Bạn chỉ có thể kết nối thiết bị ngoại vi với cổng HDMI hoặc Cổng Trình chiếu hoặc cổng VGA tại một thời điểm.

- Nếu bạn kết nối bộ điều hợp di động với cổng Thunderbolt hoặc USB-C 15W (Chế độ DisplayPort Alt) trên máy tính, bạn có thể sử dụng một cổng đầu ra video, một cổng Ethernet và hai cổng USB-C.
- Nếu bạn kết nối bộ điều hợp di động với cổng USB-C 7.5W (Chế độ DisplayPort Alt) trên máy tính, bạn có thể sử dụng một cổng đầu ra video, một cổng Ethernet và chỉ một cổng USB-C.
- Thiết bị ngoại vi mà bạn cắm vào bộ điều hợp di động cần điện áp cao hơn.
- Ngắt kết nối bất kỳ thiết bị ngoại vi nào được cắm vào bộ điều hợp di động.
- Đối với thiết bị ngoại vi có điện áp cao, nên kết nối trực tiếp thiết bị đó với máy tính của bạn.
- Một số ổ đĩa quang/SSD/HDD bên ngoài cần điện áp cao hơn mức điện áp mà bộ điều hợp di động của bạn có thể hỗ trợ.
- Bạn nên kết nối Ổ đĩa quang/SSD/HDD trực tiếp vào máy tính.

Sự cố	Giải pháp tiềm năng
Độ phân giải trên màn hình thấp hơn 4K 60Hz khi được kết nối vào HDMI hay Cổng Trình chiếu của bộ điều hợp di động của bạn	Độ phân giải 4K ở 60Hz được hỗ trợ trên các máy tính có Cổng Trình chiếu 1.3 trở đi với màn hình có hỗ trợ độ phân giải 4K 60Hz. Trên các máy tính hỗ trợ Cổng trình chiếu dưới 1.3, độ phân giải tối đa được hỗ trợ là 4K 30Hz.
Bộ điều hợp di động không sạc máy tính thông qua cổng USB-C	Bộ điều hợp di động không hỗ trợ Truyền tải Điện. Cổng USB-C chỉ hỗ trợ truyền dữ liệu và không cho phép cấp điện giữa các thiết bị.
Bộ điều hợp di động không hỗ trợ truyền tải địa chỉ MAC và khởi động PXE	<ul style="list-style-type: none"> • Bộ điều hợp di động hỗ trợ truyền tải địa chỉ MAC và khởi động PXE với hỗ trợ BIOS hệ thống. • Nếu BIOS máy tính của bạn không hỗ trợ truyền tải địa chỉ MAC và khởi động PXE, bộ điều hợp di động sẽ không thể hỗ trợ những tính năng này.
Khởi động PXE trong chế độ UEFI/Legacy không hoạt động	<ul style="list-style-type: none"> • Hỗ trợ khởi động PXXE tùy thuộc vào BIOS trên máy tính của bạn. Để biết thêm thông tin, hãy xem tài liệu về máy tính của bạn.
Không có video trên màn hình kết nối với bộ điều hợp di động	<ul style="list-style-type: none"> • Kiểm tra cáp kết nối video. • Rút thiết bị ngoại vi khỏi bộ điều hợp di động, đợi 10 giây sau đó cắm lại thiết bị ngoại vi này.
Video trên màn hình được kết nối bị gián đoạn hay biến dạng	<ul style="list-style-type: none"> • Kiểm tra cáp kết nối video. • Kiểm tra và cập nhật độ phân giải video bên dưới Bảng Điều khiển > Tất cả Mục trên Bảng Điều khiển > Hiện thị > Độ phân giải Màn hình.
Video trên màn hình được kết nối không được hiển thị trong chế độ gia hạn	<ul style="list-style-type: none"> • Thay đổi cài đặt bên dưới Bảng Điều khiển > Tất cả Mục trên Bảng Điều khiển > Hiện thị > Độ phân giải Màn hình. • Chuyển đổi chế độ bằng cách bấm Phím Windows  + P.

Thông số kỹ thuật

**Đầu vào thượng nguồn
Cổng dữ liệu hạ nguồn**

USB-C

- 1 cổng USB 3.1 Gen2 Loại-A
- 1 cổng USB 3.1 Gen2 Loại-C
- 1 cổng RJ45

Cổng ra video hạ nguồn và độ phân giải được hỗ trợ

Một cổng ra video trong số ba cổng:

- 1 x Cổng Trình chiếu 1.4(tối đa 3840 x 2160) /60Hz
- 1 x HDMI 2.0(tối đa 3840 x 2160) /60Hz
- 1 x VGA(tối đa 1920x1080) /60Hz

Chỉ báo cổng LAN bằng đèn LED

- Kết nối: Xanh lá (tĩnh)
- Liên kết Hoạt động: Hồ phách (nhấp nháy)



LƯU Ý: Khi bộ điều hợp di động được kết nối với cổng Thunderbolt hoặc USB-C 15 W (Chế độ DisplayPort Alt) trên máy tính của bạn, các cổng USB-A và USB-C hạ nguồn sẽ hoạt động đồng thời với tốc độ truyền dữ liệu USB 3.1 thế hệ 2 (10 Gbps) trên máy tính Dell được chọn.



LƯU Ý: Khi bộ điều hợp di động được kết nối với cổng USB-C 7.5W (Chế độ DisplayPort Alt) trên máy tính của bạn, chỉ một trong hai cổng USB-C hoặc USB-A hạ nguồn sẽ hoạt động.

Ví dụ:

- Khi thiết bị ngoại vi được cắm vào cổng USB-C trên bộ điều hợp di động của bạn, USB-A sẽ không hoạt động.
- Khi thiết bị ngoại vi được cắm vào cổng USB-A trên bộ điều hợp di động của bạn, USB-C sẽ không hoạt động.



LƯU Ý: Độ phân giải 4K ở 60Hz được hỗ trợ trên các máy tính có Cổng Trình chiếu 1.3 trở đi với màn hình có hỗ trợ độ phân giải 4K 60Hz. Trên các máy tính hỗ trợ Cổng trình chiếu dưới 1.3, độ phân giải tối đa được hỗ trợ là 4K 30Hz.

Yêu cầu hệ thống được khuyến nghị

Hệ điều hành được hỗ trợ

- Windows 7, Windows 8, Windows 8.1, Windows 10 (32/64 bits)
- Mac OS 10.12.6
- Hệ điều hành Chrome OS 61.0.3163.123 và 65.0.3325.209

Nhiệt độ vận hành

Sản phẩm hoạt động ở điều kiện nhiệt độ môi trường tối đa là 35 °C.

Thông tin luật định

Bảo hành

Chính sách trả hàng và bảo hành giới hạn

Sản phẩm có thương hiệu Dell có bảo hành phần cứng giới hạn 1 năm. Nếu được mua cùng hệ thống Dell, sản phẩm sẽ hưởng bảo hành của hệ thống.

Đối với khách hàng Mỹ:

Việc mua và sử dụng sản phẩm này phải tuân theo thỏa thuận người dùng cuối của Dell mà bạn có thể tìm thấy trên Dell.com/terms. Tài liệu này có điều khoản trọng tài bắt buộc.

Đối với khách hàng châu Âu, Trung Đông và châu Phi:

Sản phẩm mang nhãn hiệu Dell được bán và sử dụng phải tuân theo quyền lợi quốc gia hợp pháp của khách hàng hiện hành, điều khoản trong thỏa thuận bán hàng của nhà bán lẻ mà bạn ký kết (được áp dụng cho bạn và nhà bán lẻ) cũng như các điều khoản trong hợp đồng người dùng cuối của Dell.

Dell cũng có thể bảo hành phần cứng bổ sung - chi tiết đầy đủ về các điều khoản bảo hành và hợp đồng người dùng cuối của Dell có trên Dell.com, hãy chọn quốc gia của bạn từ danh sách ở phía cuối "trang chủ" và sau đó nhấp chuột vào liên kết "điều khoản và điều kiện" để biết điều khoản đối với người dùng cuối và liên kết "hỗ trợ" để biết điều khoản bảo hành.

Đối với khách hàng ngoài nước Mỹ:

Sản phẩm mang nhãn hiệu Dell được bán và sử dụng phải tuân theo quyền lợi quốc gia hợp pháp của khách hàng hiện hành, điều khoản trong thỏa thuận bán hàng của nhà bán lẻ mà bạn ký kết (được áp dụng cho bạn và nhà bán lẻ) cũng như các điều khoản bảo hành của Dell. Dell cũng có thể bảo hành phần cứng bổ sung

chi tiết đầy đủ về các điều khoản bảo hành của Dell có trên Dell.com, hãy chọn quốc gia của bạn từ danh sách ở phía cuối "trang chủ" và sau đó nhấp chuột vào liên kết "điều khoản và điều kiện" hoặc liên kết "hỗ trợ" để biết điều khoản bảo hành.