

Dell USB-C Mobile Adapter DA300 Användarmanual

Regulatory Model: DA300z



Anmärkningar, försiktighet och varningar



OBS: Ett OBS anger viktig information som hjälper dig att få ut det mesta av din dator.



FÖRSIKTIGHET: FÖRSIKTIGHET anger antingen potentiell skada på hårdvara eller förlust av data och berättar hur du undviker problemet



VARNING: VARNING anger en potentiell egendomsskada, personskada eller livsfara.

©2017-2018 Dell Inc. eller dess dotterbolag. Med ensamrätt, Dell, EMC, och andra varumärken är varumärken som tillhör Dell Inc. eller dess dotterbolag. Andra varumärken kan vara varumärken som tillhör respektive Ägaretag.

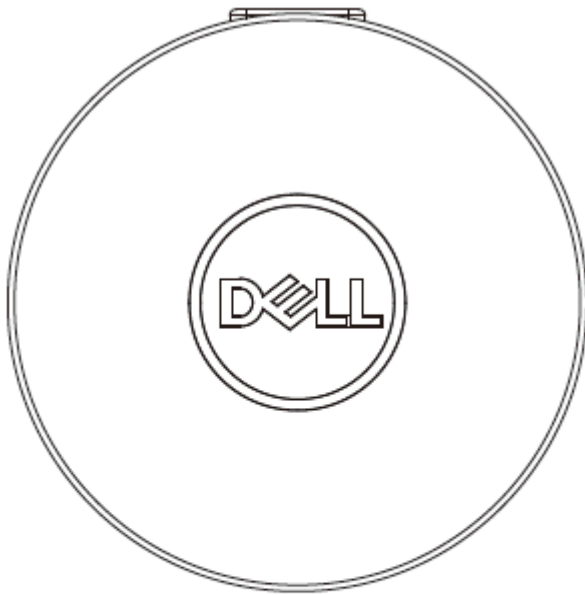
2018 - 11

Rev. A01

Innehåll

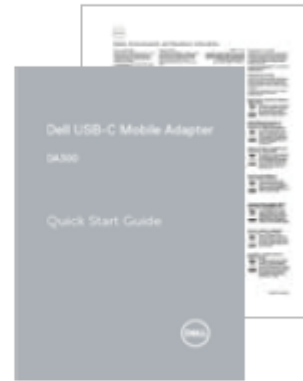
Vad finns i boxen	4
Utmärkande funktioner	5
Front vy	5
Bakre vy	5
Använda mobiladapter	6
Felsökning	11
Specifikationer	13
Lagstadgad information	15
Garanti	15

Vad finns i boxen



1

1 Mobiladapter

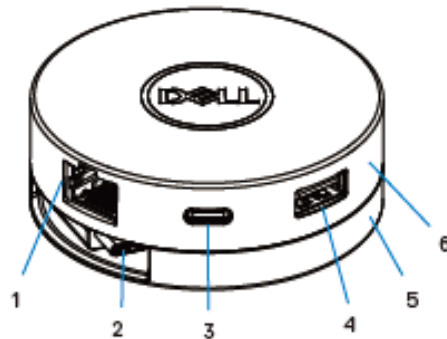


2

2 Handlingar

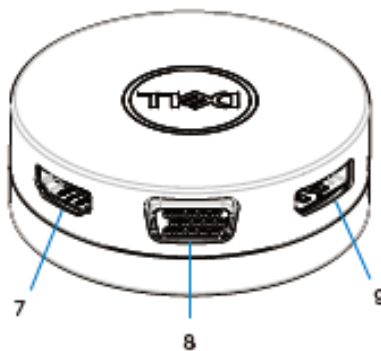
Funktioner

Frontvy



- | | | | |
|---|---------------|---|-------------|
| 1 | Ethernet-port | 2 | USB-C-kabel |
| 3 | USB-C-port | 4 | USB-A-port |
| 5 | Nedre delen | 6 | Övre delen |

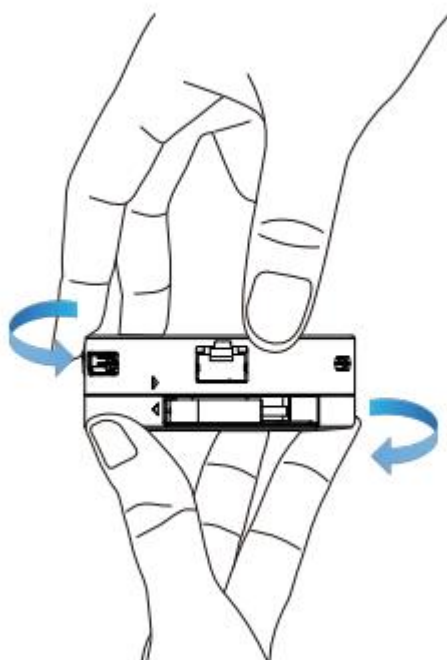
Bakre vy



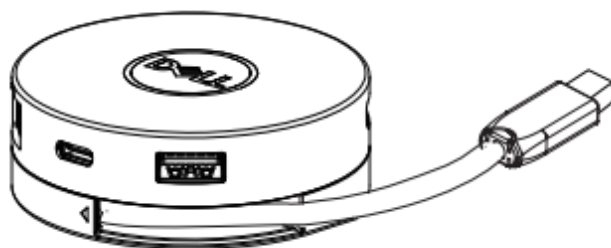
- | | | | |
|---|-------------|---|----------|
| 7 | HDMI-port | 8 | VGA-port |
| 9 | Displayport | | |

Använda mobiladapter

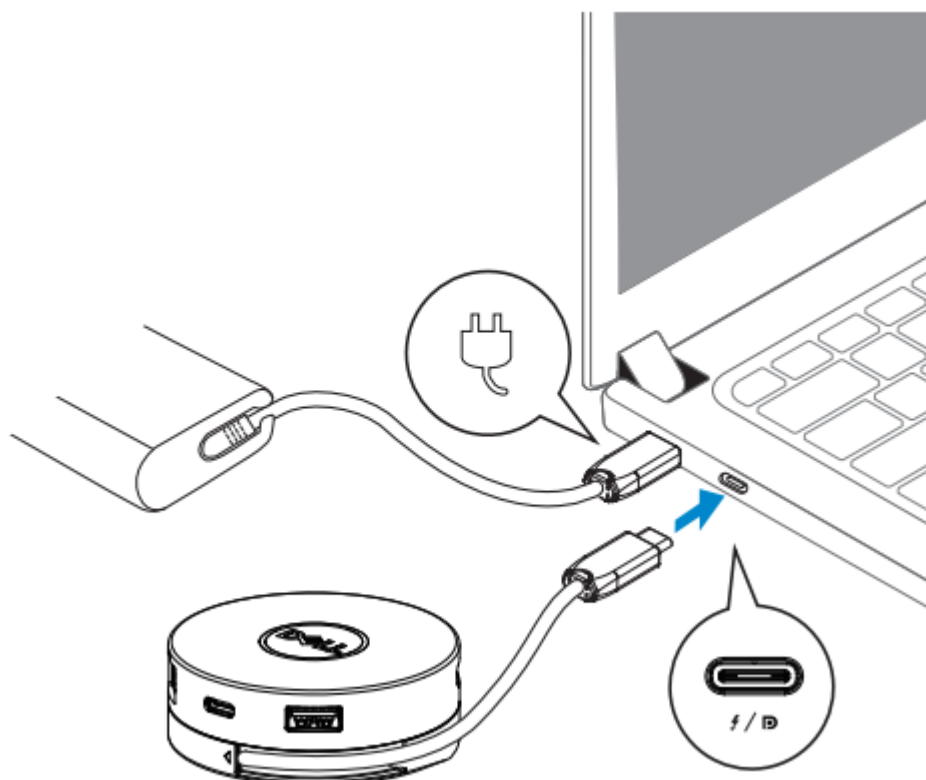
1. Använd fingertopparna genom att hålla ned den nedre delen av mobiladaptern.



2. Med USB-C-kabeln riktad mot dig, vrid den övre delen för att lossa på USB-C-kabeln.

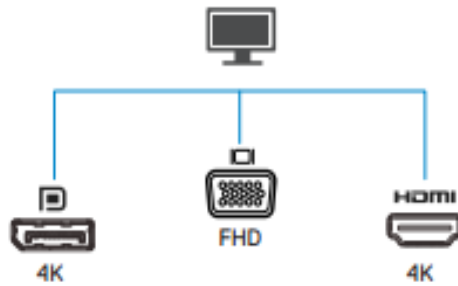



3. Anslut mobiladaptorns USB-C-kabeln till USB-C-porten p å din dator.

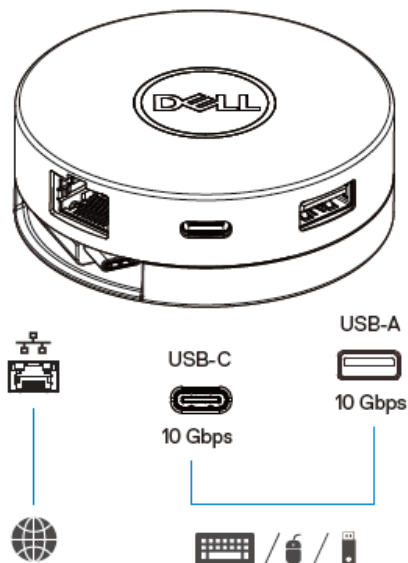


OBS: Genomstr ömning av st öder inte Thunderbolt eller USB-C-porten (DisplayPort Alt-l äge) p å adaptorn (DA300).

4. Anslut kringutrustning till mobiladaptorn.



 OBS: Mobiladaptorn stöder endast en skärm i taget.



Videoport

Anslut en extern bildskärm eller en projektor.



Nätverksport

Anslut en Ethernet-kabel (RJ45) från en router eller ett bredbandsmodem till nätverks- eller internet.

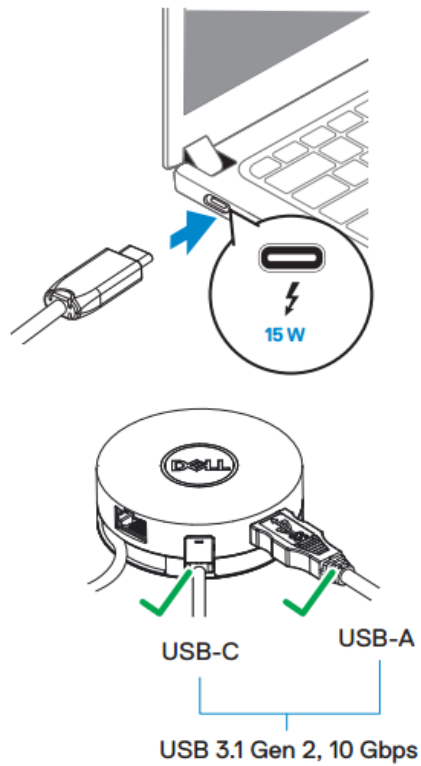


USB-C- och
USB-A-portar

Anslut kringutrustning som tangentbord, möss och externa lagringsenheter.



OBS: När adaptern är ansluten till Thunderbolt eller 15 W USB-C-porten (DisplayPort Alt-läge) på din dator, fungerar USB-A- och USB-C-portarna nedströms samtidigt med USB 3.1 Generation 2 (10 Gbps) dataöverföringshastighet på utvalda Dell-datorer.

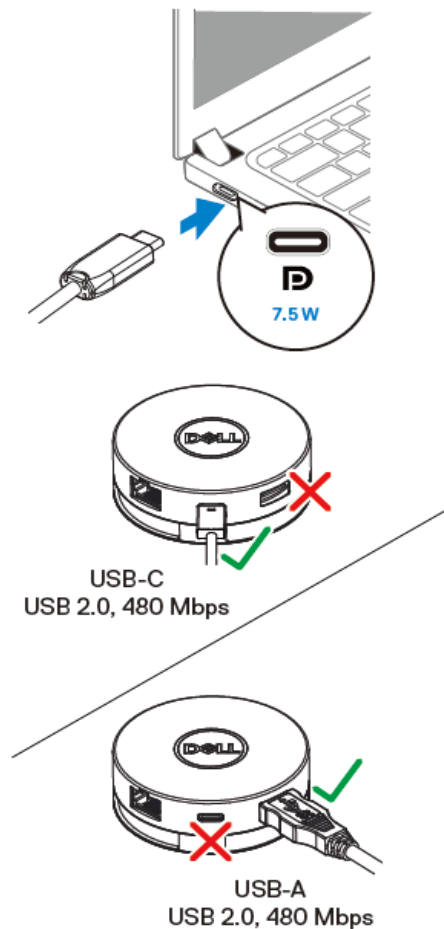




OBS: När adaptern är ansluten till 7,5 W USB-C-porten (DisplayPort Alt-läge) på din dator, fungerar endast en av de USB-C- eller USB-A portar nedströms på basis av först till kvarn med USB 2.0 (480 Mbps) dataöverföringshastighet.


Till exempel:

- När en kringutrustning är ansluten till USB-C-porten på din mobiladapter, kommer USB-A att stängas av.
- När en kringutrustning är ansluten till USB-A-porten på din mobiladapter, stängs USB-C av.



Felsökning

Problem	Möjliga lösningar
Mobiladaptorn fungerar inte på USB-A-porten på din dator	Mobiladaptorn är endast kompatibel med USB-C-porten på din dator. Det vill säga, Thunderbolt porten eller USB-C-porten (DisplayPort Alt-läge).
Flera skärmar fungerar inte tillsammans	Mobiladaptorn stöder endast en enda display ut. Du kan bara ansluta en perifer utrustning till HDMI-porten, eller Displayport eller VGA-porten på skärmen.
Användning av alla portar samtidigt fungerar inte	<ul style="list-style-type: none">• Om du ansluter mobiladaptorn till en Thunderbolt eller 15 W USB-C-porten (DisplayPort Alt-läge) på din dator kan du använda en port för videoutgång, en Ethernet-port och två USB-portar.• Om du ansluter mobiladaptorn till en 7,5 W USB-C-port (DisplayPort Alt-läge) på din dator, kan du använda en port för videoutgång, en Ethernet-port och bara en USB-port.
Meddelande om spänningssprång visas när du kopplar en kringutrustning till mobiladaptorn	<ul style="list-style-type: none">• Den periferi utrustning som du anslutit till mobiladaptorn behöver mer ström.• Koppla bort annan perifer utrustning som är ansluten till mobiladaptorn.• För högkvalitativ perifer utrustning rekommenderas att du kopplar perifer utrustning till datorn direkt.
Det gick inte att läsa och skriva till en extern SSD/HDD och optisk disk (CD/DVD/Blu-ray) drivenhet när den är ansluten till mobiladaptorn	<ul style="list-style-type: none">• Vissa externa SSD/HDD/Optiska-drivenheter kräver högre effekt än vad din mobiladapter kan ge stöd för.• Det rekommenderas att du ansluter extern SSD/HDD/Optisk drivenhet till din dator direkt.

Problem	Möjliga lösningar
<p>Upplösningen på bildskärmen är lägre än 4K 60Hz när den ansluts till HDMI eller displayporten på din mobiladapter</p>	<p>4K-upplösningen vid 60 Hz stöds på datorer som har DisplayPort 1.3 eller senare med en bildskärm som har kapacitet för 4K-upplösning vid 60 Hz. På datorer som stöder under DisplayPort 1.3, är den maximala upplösningen som stöds 4K vid 30 Hz.</p>
<p>Mobiladaptorn laddar inte datorn genom USB-C-porten</p>	<p>Mobiladaptorn stöder inte strömförsörjning. USB-C-porten stöder endast dataöverföring och tillåter ingen strömförsörjning mellan enheterna.</p>
<p>Den mobila adaptorn stöder inte genomströmning för MAC och PXE-start</p>	<ul style="list-style-type: none"> • Den mobila adaptorn stöder genomströmning för MAC-adress och PXE-start med system BIOS-stöd. • Om datorns BIOS inte stöder genomströmning för MAC-adress och PXE-start, kan mobiladaptorn inte ge stöd för dessa funktioner.
<p>PXE-start i UEFI/Legacy-läget fungerar inte</p>	<ul style="list-style-type: none"> • Stöd för PXE-start beror på datorns BIOS. Mer information finns i dokumentationen för din dator.
<p>Ingen video på bildskärmen ansluten till mobiladaptorn</p>	<ul style="list-style-type: none"> • Kontrollera videokabeln. • Koppla bort kontakten från mobiladaptorn, vänta i 10 sekunder och anslut sedan den perifera utrustningen.
<p>Videon på den bifogade bildskärmen är förvrängd eller skadad</p>	<ul style="list-style-type: none"> • Kontrollera videokabeln. • Kontrollera och uppdatera videoupplösningen under Kontrollpanelen > Alla kontrollpanelens objekt > Visa > Skärmupplösning.
<p>Videon på den bifogade bildskärmen visas inte i utökad läge</p>	<ul style="list-style-type: none"> • Ändra inställningen under Kontrollpanelen > Alla kontrollpanelens objekt > Visa > Skärmupplösning. • Växla läge genom att trycka på Windows-tangenten  + P.

Specifikationer

Uppströms inmata nedströms dataportar

USB-C

- En USB 3.1 Generation 2 Typ-A-port
- En USB 3.1 Generation 2 Typ-C-port
- En RJ45-port

Nedströms videoutgångar och upplösningar stöds

En enda videoutgång från en av de tre portarna:

- 1 x DisplayPort 1.4(3840 x 2160 max) /60Hz
- 1 x HDMI 2.0(3840 x 2160 max) /60Hz
- 1 x VGA(1920x1080 max) /60Hz

LAN-port LED-indikering

- Anslutning: Grön (Fast grön)
- Aktiv länk: Ambragul (blinkande)



OBS: När mobiladaptern är ansluten till Thunderbolt eller 15 W USB-C-porten (DisplayPort Alt-läge) på din dator, fungerar USB-A- och USB-C-portar samtidigt med USB 3.1 Generation 2 (10 Gbps) data överföringshastighet på utvalda Dell-datorer.



OBS: När mobiladaptern är ansluten till 7,5 W USB-C-porten (DisplayPort Alt-läge) på din dator, fungerar endast en av de USB-A-, eller USB-C-portar. Till exempel:

- När en kringutrustning är ansluten till USB-C-porten på din mobiladapter, kommer USB-A att stängas av.
- När en kringutrustning är ansluten till USB-A-porten på din mobiladapter, stängs USB-C av.



OBS: 4K-upplösningen vid 60 Hz stöds på datorer som har DisplayPort 1.3 eller senare, med en bildskärm som kan klara 4K upplösning vid 60 Hz. På datorer som stöder under DisplayPort 1.3, är den maximala upplösningen som stöds 4K vid 30 Hz.

Rekommenderade systemkrav

Operativsystem som stöds

- Windows 7, Windows 8, Windows 8.1, Windows 10 (32/64 bitars)
- Mac OS
- Chrome OS 61.0.3163.123 och 65.0.3325.209

Driftstemperatur

Produkt som arbetar i maximal omgivningstemperatur på 35 °C.

Lagstadgad information

Garanti

Begränsad garanti och returpolicy

Märkesvaror hos Dell har ett (1) års begränsad hårdvarugaranti. Om de köpas tillsammans med ett Dell-system, följer det systemgarantin.

För kunder i USA:

Detta köp och din användning av denna produkt är föremål för Dells slutanvändaravtal, som du hittar på Dell.com/terms. Detta dokument innehåller en bindande skiljedoms klausul.

För kunder från Europa, Mellanöstern och Afrika:

Märkesvaror hos Dell som säljs och används är föremål för gällande nationella konsumenträttigheter, villkoren för avtal om återförsäljning som du har ingått (vilket gäller mellan dig och återförsäljaren) och Dells slutanvändaravtal.

Dell kan också tillhandahålla ytterligare hårdvarugaranti - fullständiga uppgifter om Dells slutanvändaravtal och garantivillkor kan hittas genom att besöka Dell.com, med att välja ditt land från listan längst ner på "hemsidan" och sedan klicka på länken "allmänna villkor" för slutanvändarvillkoren eller "support"-länken för garantivillkoren.

För icke-amerikanska kunder:

Märkesvaror hos Dell som säljs och används är föremål för gällande nationella konsumenträttigheter, villkoren för avtal om återförsäljning som du har ingått (vilket gäller mellan dig och återförsäljaren) och Dells garantivillkor. Dell kan också tillhandahålla ytterligare hårdvarugaranti

—fullständiga uppgifter om Dells garantivillkor hittas genom att gå till Dell.com, välj ditt land från listan längst ner på "hemsidan" och klicka sedan på länken "villkor" eller "support" för garantivillkor.