

Мобильный адаптер Dell USB-C DA300

Руководство пользователя

Нормативная модель: DA300z



Примечания, предостережения и предупреждения



ПРИМЕЧАНИЕ: ПРИМЕЧАНИЕ указывает на важную информацию, которая поможет вам лучше использовать ваш компьютер.



ПРЕДОСТЕРЕЖЕНИЕ: ПРЕДОСТЕРЕЖЕНИЕ указывает на потенциальный ущерб аппаратным средствам или потерю данных и рассказывает, как избежать проблемы.



ПРЕДУПРЕЖДЕНИЕ: ПРЕДУПРЕЖДЕНИЕ указывает на возможный материальный ущерб, травму или смерть.

©2017-2018 Dell Inc. или ее дочерних компаний. Все права защищены. Dell, EMC и другие товарные знаки являются товарными знаками Dell Inc. или ее дочерних компаний. Другие товарные знаки могут быть товарными знаками соответствующих владельцев.

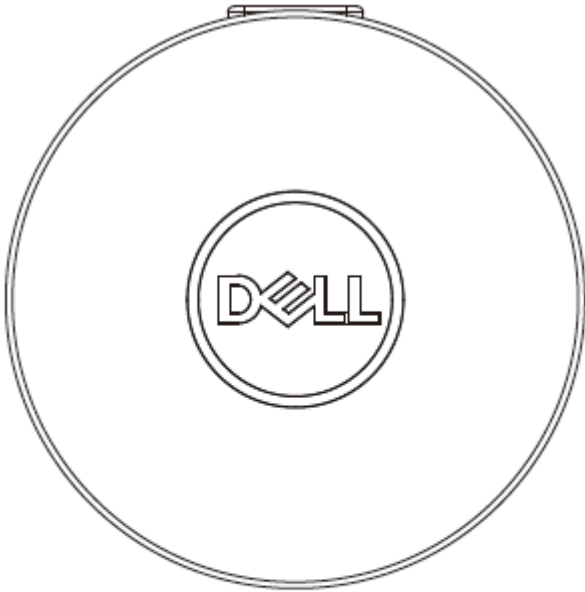
2018 - 11

Ред. A01

Содержание

Комплект поставки.....	4
Особенности	5
Вид спереди	5
Вид сзади	5
Использование вашего мобильного адаптера.....	6
Устранение неисправностей.....	11
Спецификации	13
Сведения об организации	15
Гарантия	15

Комплект поставки



1

1 Мобильный адаптер

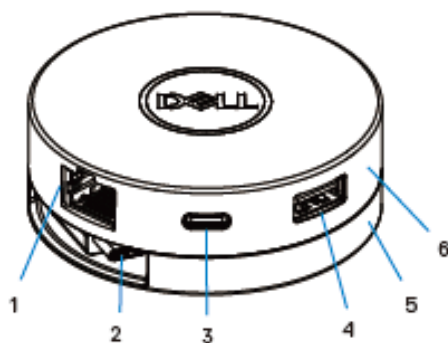


2

2 Документы

Особенности

Вид спереди



1 Порт Ethernet

2 Кабель USB-C

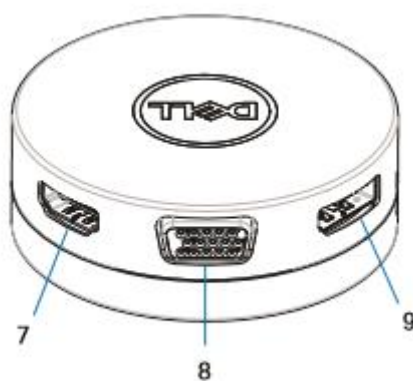
3 Порт USB-C

4 Порт USB-A

5 Нижняя секция

6 Верхняя секция

Вид сзади



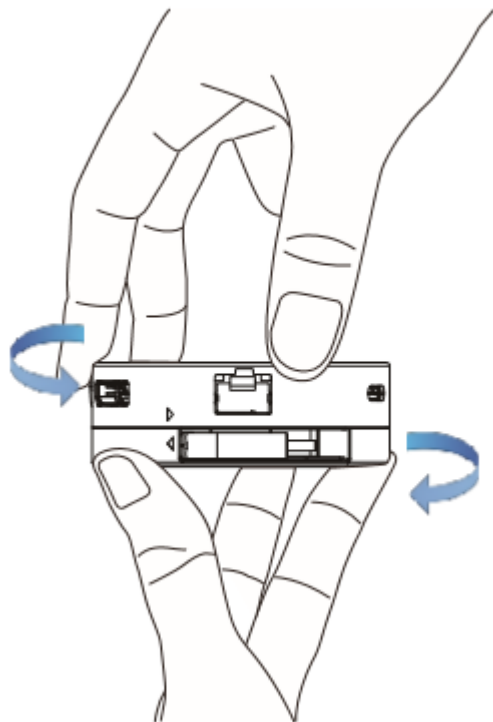
7 Порт HDMI

8 Порт VGA

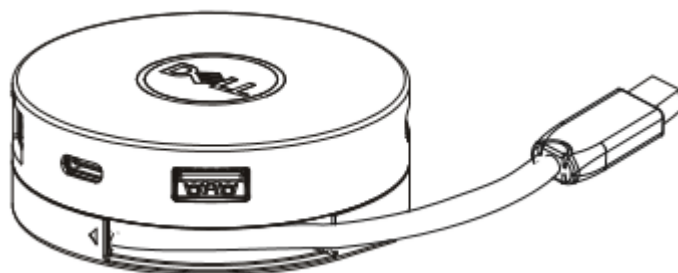
9 DisplayPort

Использование вашего мобильного адаптера

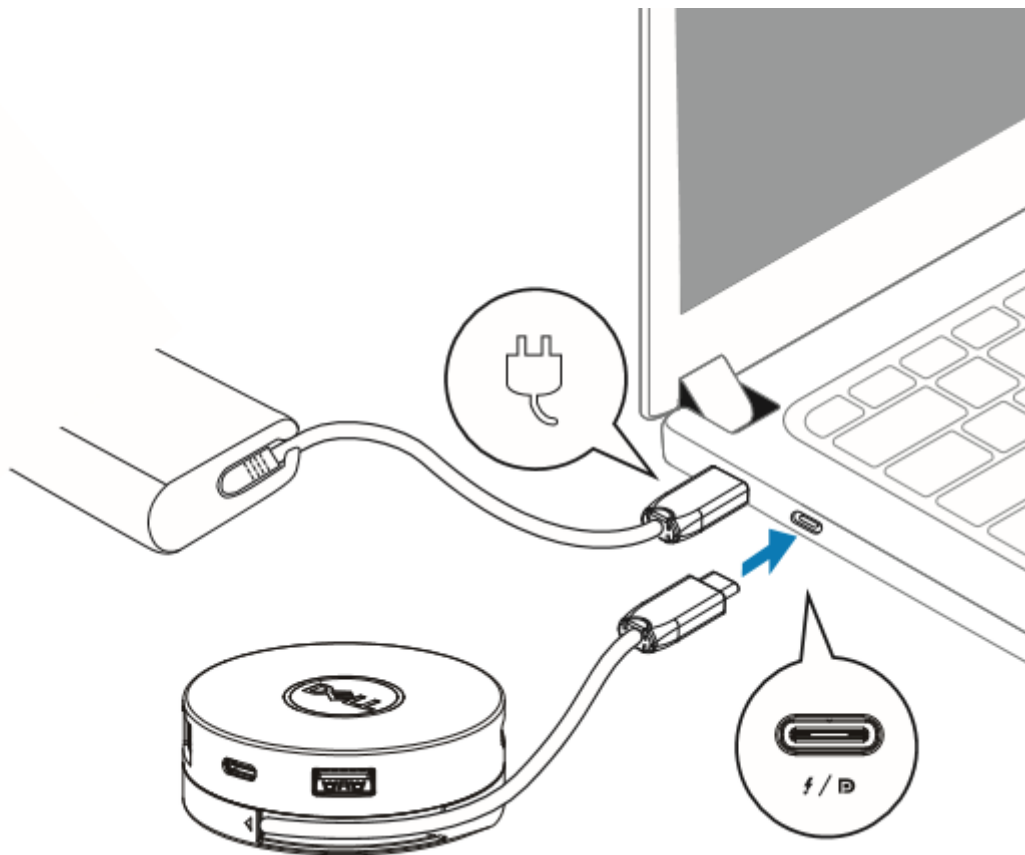
1. Используя кончики пальцев, удерживайте нижнюю часть мобильного адаптера.



2. С помощью кабеля USB-C, обращенного к вам, поверните верхнюю часть, чтобы освободить кабель USB-C.

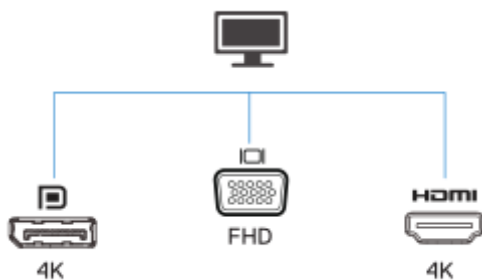


3. Подключите кабель USB-C вашего мобильного адаптера к порту USB-C на вашем компьютере.

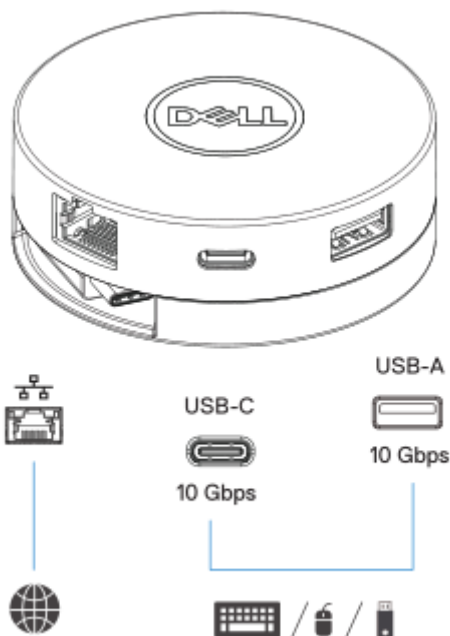


ПРИМЕЧАНИЕ. Передача питания не поддерживается портом Thunderbolt или USB-C (альтернативный режим DisplayPort) через адаптер (DA300).

4. Подключите периферийные устройства к мобильному адаптеру.



Примечание: мобильный адаптер поддерживает одновременное подключение только одного дисплея.



Порт видео

Подключение внешнего дисплея или проектора.



Сетевой порт

Подключение кабеля Ethernet (RJ45) от маршрутизатора или широкополосного модема для доступа к сети или интернету.

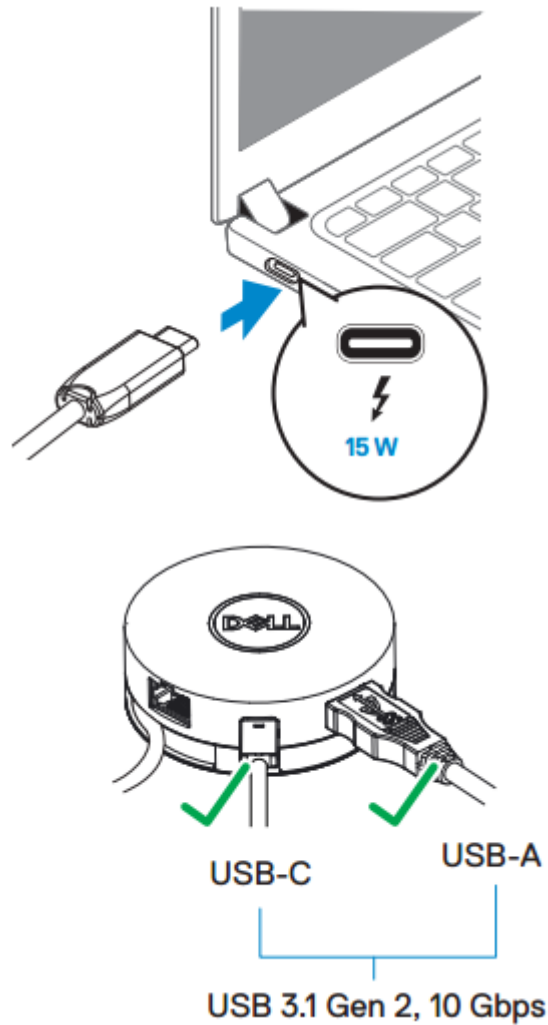


Порты USB-C и USB-A

Подключение периферийных устройств, таких как клавиатуры, мыши и внешние устройства хранения.



ПРИМЕЧАНИЕ. Когда адаптер подключен к порту Thunderbolt или 15W USB-C (альтернативный режим DisplayPort) на вашем компьютере, нисходящие порты USB-A и USB-C на выбранных компьютерах Dell будут работать одновременно на скорости USB 3.1 поколения 2 (10 Гбит).

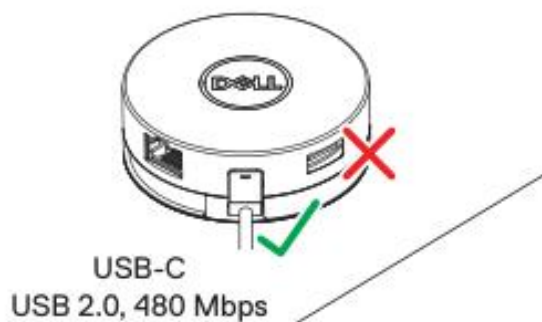
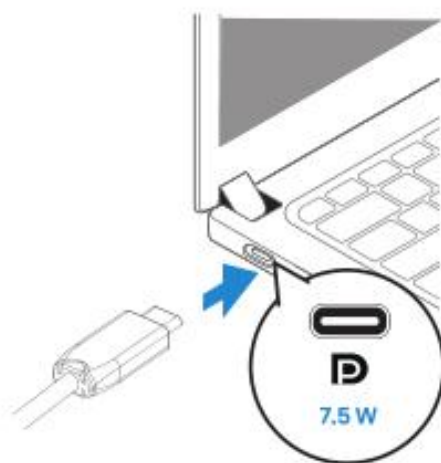




ПРИМЕЧАНИЕ. Когда адаптер подключен к порту 7.5 W USB-C (альтернативный режим DisplayPort) на вашем компьютере, только один из портов USB-A или USB-C будет работать по принципу “первым пришел, первым получил обслуживание” на скорости USB 2.0 (480 Мбит).

Например:

- Когда периферийное устройство подключено к порту USB-C вашего адаптера, USB-A будет отключен.
- Когда периферийное устройство подключено к порту USB-A вашего адаптера, USB-C будет отключен.



Устранение неисправностей

Проблемы

Мобильный адаптер не работает с портом USB-A вашего компьютера.

Не происходит вывод на несколько дисплеев.

Невозможно использовать все порты одновременно.

При подключении периферийного устройства к мобильному адаптеру появляется сообщение о скачке напряжения.


Чтение и запись на внешний жесткий диск SSD / HDD и оптический (CD / DVD / Blu-ray) невозможны при подключении к мобильному адаптеру

Возможные решения

Мобильный адаптер совместим только с портом USB-C вашего компьютера, то есть с портом Thunderbolt или USB-C (альтернативный режим Display Port).

Мобильный адаптер поддерживает вывод только на один дисплей. Вы можете подключать периферийное устройство лишь к порту HDMI или DisplayPort, либо VGA в текущий момент времени.

- Если вы подключите мобильный адаптер к порту Thunderbolt или 15 W USB-C (альтернативный режим Display Port) на вашем компьютере, вы можете использовать один видеовыход, порт Ethernet и два порта USB.
- Если вы подключите мобильный адаптер к порту 7.5 W USB-C (альтернативный режим Display Port) на вашем компьютере, вы можете использовать один видеовыход, порт Ethernet и только один порт USB.
- Для периферийных устройств, подключенных к мобильному адаптеру, требуется больше энергии.
- Отключите другие периферийные устройства, подключенные к мобильному адаптеру.
- Для периферийных устройств большой мощности рекомендуется прямое подключение к компьютеру.
- Некоторые внешние SSD / HDD / Оптические накопители требуют большей мощности, чем ваш мобильный адаптер может поддерживать.
- Рекомендуется подключать внешний жесткий диск SSD / HDD / Оптический накопитель к компьютеру напрямую.

Проблемы	Возможные решения
При подключении к HDMI или DisplayPort вашего мобильного адаптера разрешение на мониторе ниже 4К 60 Гц.	Разрешение 4К с частотой 60 Гц поддерживается на компьютерах с DisplayPort 1.3 или более поздней версии и при наличии дисплея, способному к выводу изображения в разрешении 4К при 60 Гц. На компьютерах, поддерживающих стандарт ниже DisplayPort 1.3, максимальное поддерживаемое разрешение составляет 4К при 30 Гц.
Мобильный адаптер не заряжает ваш компьютер через порт USB-C.	Мобильный адаптер не поддерживает передачу питания. Порт USB-C поддерживает только передачу данных и не позволяет передавать питание между устройствами.
Мобильный адаптер не поддерживает переназначение MAC-адреса и загрузку PXE.	<ul style="list-style-type: none"> • Мобильный адаптер поддерживает переназначение MAC-адреса и загрузку PXE при наличии поддержке со стороны BIOS. • Если BIOS вашего компьютера не поддерживает переназначение MAC-адресов и загрузку PXE, мобильный адаптер не сможет поддерживать эти функции.
Загрузка PXE в режиме UEFI / совместимости не работает.	<ul style="list-style-type: none"> • Поддержка загрузки PXE зависит от BIOS вашего компьютера. Для получения дополнительной информации обратитесь к документации для своего компьютера.
Видео мониторе, подключенном к мобильному адаптеру, не отображается.	<ul style="list-style-type: none"> • Проверьте кабели видеоподключения. • Отключите периферийное устройство от мобильного адаптера, подождите 10 секунд, затем подключите периферийное устройство.
Видео на подключенном мониторе искажено или повреждено.	<ul style="list-style-type: none"> • Проверьте кабели видеоподключения. • Проверьте и обновите разрешение видео в Панели управления> Все элементы панели управления> Дисплей> Разрешение экрана.
Видео на подключенном мониторе не отображается в расширенном режиме.	<ul style="list-style-type: none"> • Измените настройку в разделе Панель управления> Все элементы панели управления> Дисплей> Разрешение экрана. • Переключайте режимы нажатием клавиши
	Windows  + P.

Спецификации

Вход восходящего потока	USB-C
Порты данных нисходящего потока	<ul style="list-style-type: none">• Один USB 3.1 Покол.2 Тип-A• Один USB 3.1 Покол.2 Тип-C• Один RJ45
Поддерживаемые порты видеовыходов нисходящего потока и разрешения	Один видеовыход с одного из трех портов: <ul style="list-style-type: none">• 1 x DisplayPort 1.4 (макс. 3840 x 2160) / 60 Гц• 1 x HDMI 2.0 (макс. 3840 x 2160) / 60 Гц• 1 x VGA (макс. 1920 x 1080) / 60 Гц
Светодиодная индикация порта LAN	<ul style="list-style-type: none">• Соединение: зеленый (сплошной зеленый)• Активное соединение: Янтарный (мигающий)



ПРИМЕЧАНИЕ. Когда мобильный адаптер подключен к порту Thunderbolt или 15 W USB-C (альтернативный режим Display Port) на вашем компьютере, порты USB-A и USB-C на выбранных компьютерах Dell будут работать одновременно со скоростью на основе стандарта USB 3.1 пок. 2 (10 Гбит).



ПРИМЕЧАНИЕ. Когда мобильный адаптер подключен к порту 7.5 W USB-C (альтернативный режим Display Port) на вашем компьютере, будет работать только один из портов USB-A и USB-C.

Например:

- Когда периферийное устройство подключено к порту USB-C вашего мобильного адаптера, USB-A будет отключен.
- Когда периферийное устройство подключено к порту USB-A вашего мобильного адаптера, USB-C будет отключен.



ПРИМЕЧАНИЕ. Разрешение 4K с частотой 60 Гц поддерживается на компьютерах с DisplayPort 1.3 или более поздней версии и при наличии дисплея, способному к выводу изображения в разрешении 4K при 60 Гц. На компьютерах, поддерживающих стандарт ниже DisplayPort 1.3, максимальное поддерживаемое разрешение составляет 4K при 30 Гц.

Рекомендуемые системные требования

Поддерживаемые операционные системы

- Windows 7, Windows 8, Windows 8.1, Windows 10 (32/64 бит)
- Mac OS 10.12.6
- Chrome OS 61.0.3163.123 и 65.0.3325.209

Рабочая температура

Продукт работает при максимальной температуре окружающей среды 35 ° C.

Сведения об организации

Гарантия

Ограниченная гарантия и политики возврата

На продукты под брендом Dell распространяется ограниченная гарантия на оборудование сроком 1 год. В случае приобретения совместно с системой Dell действует гарантия системы.

Для клиентов из США:

Приобретение и использование данного продукта подпадают под действие договора Dell с конечным пользователем, доступного по адресу www.dell.com/terms. Данный документ включает в себя обязательное условие об арбитраже.

Для клиентов из стран Европы, Ближнего Востока и Африки:

На продаваемые и используемые продукты под брендом Dell распространяются действующие национальные законные права потребителей, условия любого договора поставки, заключенного с дистрибьютором (применяемого к вам и дистрибьютору), и условия договора Dell с конечным пользователем.

Компания Dell также может предоставлять дополнительную гарантию на оборудование. Для получения подробных сведений о договоре Dell с конечным пользователем и условиях гарантии посетите веб-сайт www.dell.com, выберите страну в списке, приведенном в нижней части главной страницы, и щелкните ссылку "условия и положения" для просмотра условий договора с конечным пользователем или щелкните ссылку "поддержка" для просмотра условий гарантии.

Для клиентов не из США: На продаваемые и используемые продукты под брендом Dell распространяются действующие национальные законные права потребителей, условия любого договора поставки, заключенного с дистрибьютором (применяемого к вам и дистрибьютору), и условия гарантии Dell. Компания Dell также может предоставлять дополнительную гарантию на оборудование. Для получения подробных сведений о гарантии Dell посетите веб-сайт www.dell.com, выберите страну в списке, приведенном в нижней части главной страницы, и щелкните ссылку "условия и положения" или "поддержка" для просмотра условий гарантии.