

Adaptador móvel Dell USB-C DA300 Guia do Usuário

Modelo regulamentar: DA300z



Notas, cuidados e avisos



NOTA: uma NOTA indica informações importantes que o ajudarão a utilizar melhor seu computador.



CUIDADO: uma indicação de CUIDADO indica um potencial de danos ao hardware, ou perda de dados, e informa como evitar o problema.



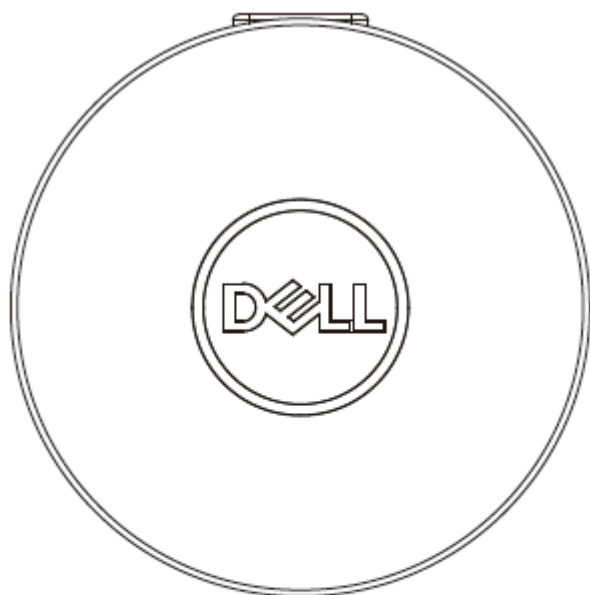
AVISO: um AVISO indica que poderão ocorrer danos à propriedade, lesões pessoais ou morte.

© 2017-2018 Dell Inc. ou suas subsidiárias. Todos os direitos reservados. A Dell, EMC e outras marcas comerciais são marcas da Dell Inc. ou suas subsidiárias. Outras marcas comerciais podem ser marcas registradas dos seus respectivos proprietários.

Índice

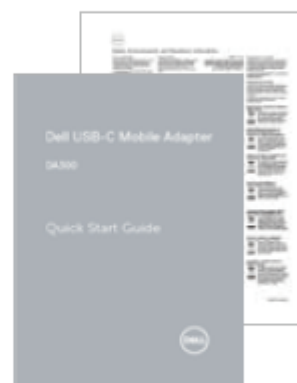
O que vem na caixa.....	4
Funcionalidades	5
Vista frontal.....	5
Vista traseira.....	5
Usando o adaptador móvel.....	6
Resolução de problemas.....	11
Especificações	13
Informações legais	15
Garantia.....	15

O que vem na caixa



1

1 Adaptador móvel

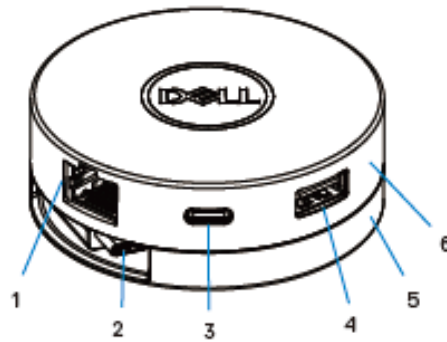


2

2 Documentos

Funcionalidades

Vista frontal



1 Porta Ethernet

2 Cabo USB-C

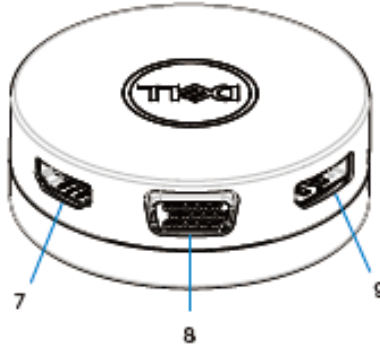
3 Porta USB-C

4 Porta USB-A

5 Se ção do fundo

6 Se ção do topo

Vista traseira



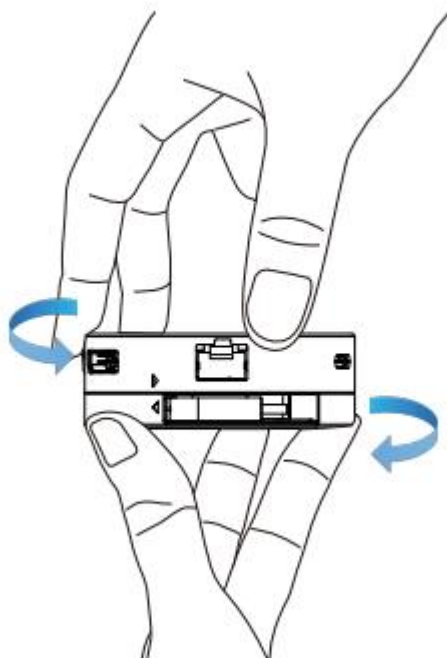
7 Porta HDMI

8 Porta VGA

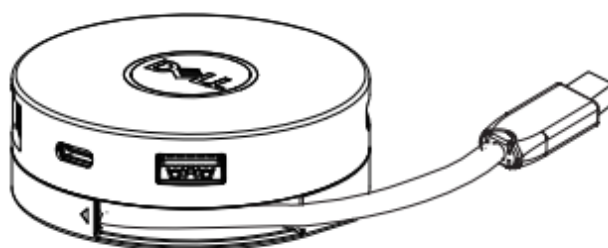
9 DisplayPort

Usando o adaptador móvel

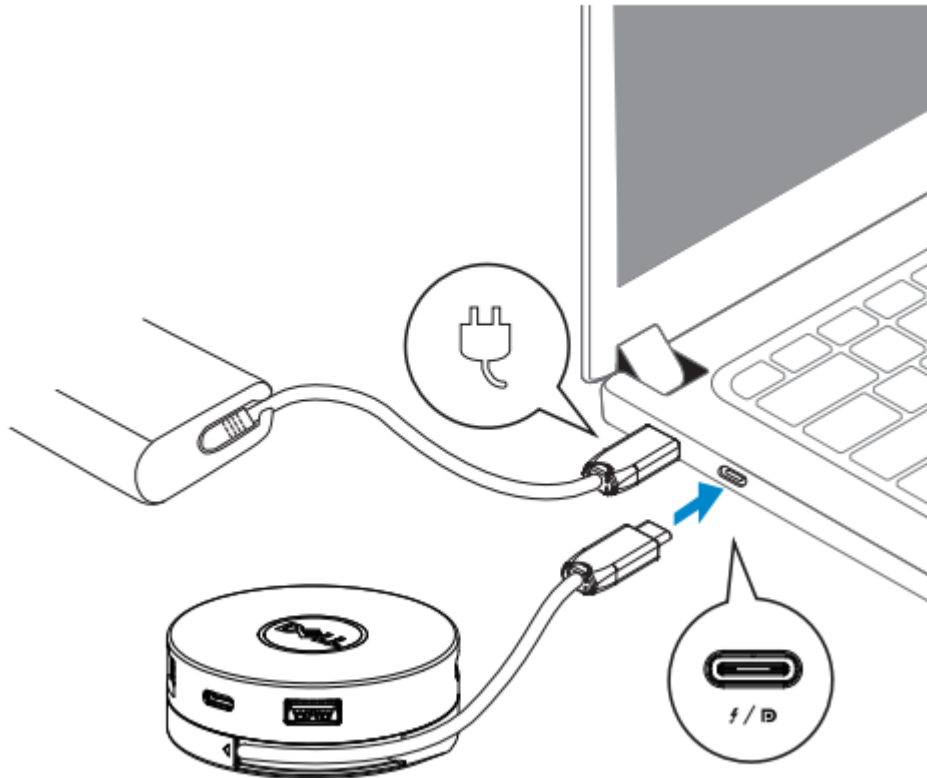
1. Com as pontas dos dedos, segure a parte inferior do adaptador móvel.



2. Com o cabo USB-C voltado para você, vire a parte superior para liberar o cabo USB-C.

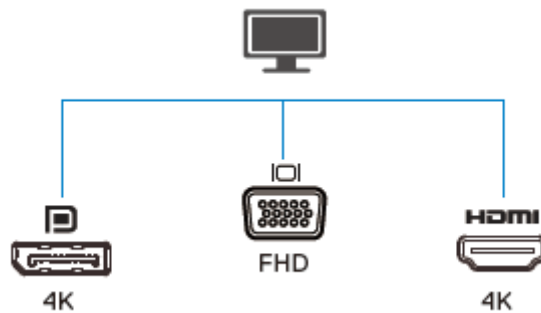


3. Conecte o cabo USB-C do seu adaptador móvel à porta USB-C em seu computador.

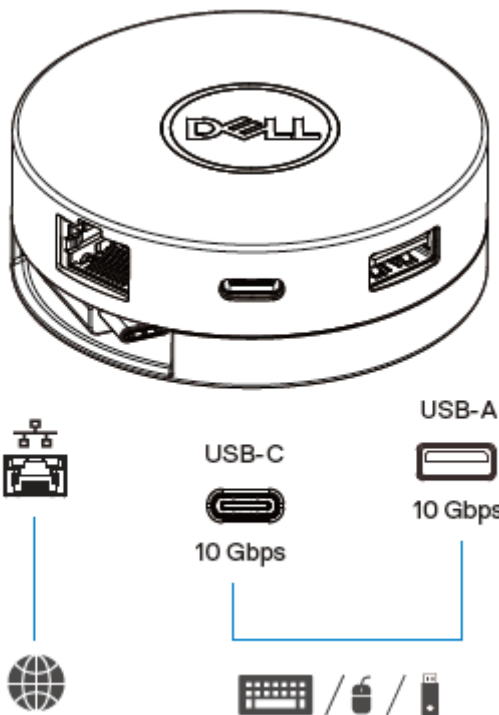


NOTA: A passagem de fornecimento de energia não é suportada na porta Thunderbolt ou USB-C (Modo Alt DisplayPort) em seu dispositivo (DA300).

4. Conecte periféricos ao adaptador móvel.



NOTA: O adaptador móvel suporta apenas um visor de cada vez.



Porta de vídeo

Conecte um monitor externo ou projetor.



Porta de rede

Conecte um cabo Ethernet (RJ45) de um roteador ou um modem de banda larga para acesso à rede ou à Internet.

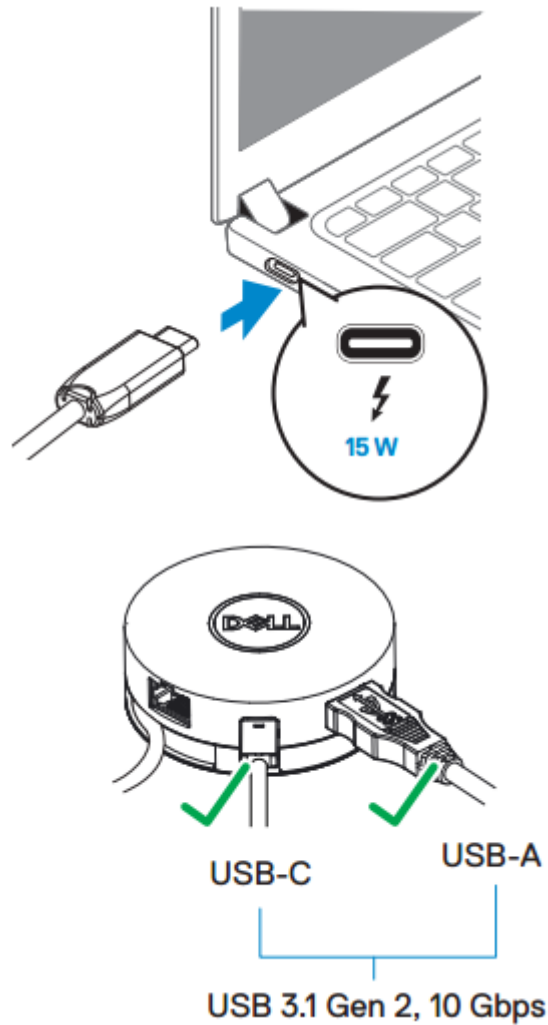


Portas USB-C e USB-A

Conecte periféricos como teclados, mouses e dispositivos de armazenamento externos.



NOTA: Quando o adaptador móvel está conectado ao Thunderbolt ou à porta USB-C de 15 W (Modo Alt DisplayPort) em seu computador, as portas USB-A e USB-C a jusante funcionarão ao mesmo tempo com uma taxa de transferência de dados USB 3.1 Gen 2 (10 Gb por segundo) em computadores Dell selecionados.

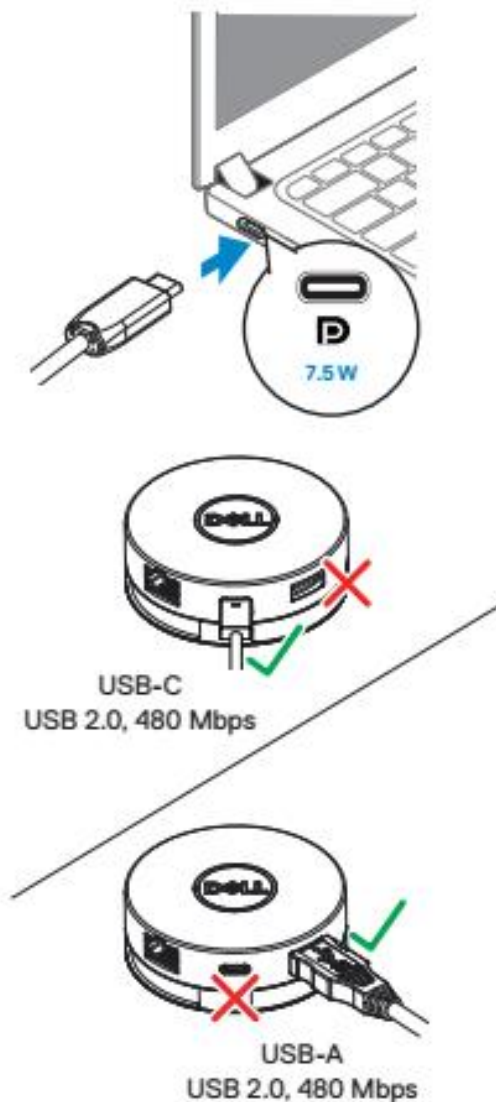




NOTA: Quando o adaptador está conectado à porta de 7,5 W USB-C (Modo Alt DisplayPort) em seu computador, somente uma das portas a jusante, USB-C ou USB-A, funcionará, numa base em que o primeiro a chegar é o primeiro a ser servido, com uma taxa de transferência de dados USB 2.0 (480 Mb por segundo).


Por exemplo:

- Quando um periférico é conectado à porta USB-C em seu adaptador móvel, a porta USB-A será desativada.
- Quando um periférico é conectado à porta USB-A em seu adaptador móvel, a porta USB-C será desativada.



Resolução de problemas

Problemas	Possíveis soluções
O adaptador móvel não está funcionando na porta USB-A em seu computador	O adaptador móvel só é compatível com a porta USB-C de seu computador, ou seja a porta Thunderbolt ou USB-C (Modo Alt DisplayPort).
Vários monitores não estão funcionando	O adaptador móvel suporta apenas um único monitor de sa-íla. Você só pode conectar um periférico à porta HDMI, ao DisplayPort ou à porta VGA, de cada vez.
Utilizar todas as portas ao mesmo tempo não está funcionando	<ul style="list-style-type: none">• Se você conectar o adaptador móvel a uma porta Thunderbolt ou USB-C de 15 W (Modo Alt DisplayPort) em seu computador, você pode usar uma porta de sa-íla de vídeo, uma porta Ethernet e duas portas USB-C.• Se você conectar o adaptador móvel à porta USB-C de 7,5 W (Modo Alt DisplayPort) em seu computador, você pode usar uma porta de sa-íla de vídeo, uma porta Ethernet e apenas uma porta USB.
A mensagem de surto de energia aparece quando você liga um periférico no adaptador móvel	<ul style="list-style-type: none">• O periférico que você conectou ao adaptador móvel precisa de mais energia.• Desconecte outros periféricos conectados ao adaptador móvel.• Para dispositivos de alta potência, é recomendável que ligue diretamente o periférico ao seu computador.
Não consigo ler e escrever numa unidade externa SSD/HDD e numa unidade ótica (CD/DVD/ Blu-ray) quando ligados ao adaptador móvel	<ul style="list-style-type: none">• Algumas unidades SSD/HDD/ólicas externas exigem uma potência maior do que seu adaptador móvel pode suportar.• É recomendável que ligue as unidades SSD/HDD/ólicas externas ao seu computador diretamente.

Problema:	Possíveis soluções
<p>A resolução no monitor é menor que 4K 60Hz quando conectado à entrada HDMI ou DisplayPort de seu adaptador móvel</p>	<p>A resolução 4K a 60 Hz é suportada em computadores que possuem DisplayPort 1.3 ou posterior com uma tela que seja capaz de resolução 4K a 60 Hz. Em computadores com suporte abaixo de DisplayPort 1.3, a resolução máxima suportada é 4K a 30 Hz.</p>
<p>O adaptador móvel não está carregando o seu computador através da porta USB-C</p>	<p>O adaptador móvel não suporta o fornecimento de energia. A porta USB-C suporta apenas transferência de dados e não permite o fornecimento de energia entre dispositivos.</p>
<p>O adaptador móvel não está suportando a passagem de endereço MAC e a inicialização PXE</p>	<ul style="list-style-type: none"> • O adaptador móvel suporta a passagem de endereço MAC e inicialização PXE com suporte do BIOS do sistema. • Se o BIOS do sistema de seu computador não suportar a passagem de endereço MAC e a inicialização PXE, o adaptador móvel não poderá suportar estas funcionalidades.
<p>A inicialização PXE no modo UEFI/Legado não está funcionando</p>	<ul style="list-style-type: none"> • O suporte à inicialização PXE depende do BIOS de seu computador. Para mais informações, consulte a documentação para o seu computador.
<p>Não aparece qualquer vídeo no monitor ligado ao adaptador móvel</p>	<ul style="list-style-type: none"> • Verifique os cabos de ligação de vídeo. • Desconecte o periférico do adaptador móvel, aguarde 10 segundos e, em seguida, conecte o periférico.
<p>O vídeo no monitor ligado surge distorcido ou corrompido</p>	<ul style="list-style-type: none"> • Verifique os cabos de ligação de vídeo. • Verifique e atualize a resolução de vídeo no Painel de controle > Todos os itens do Painel de Controle > Apresentação > Resolução da tela.
<p>O vídeo no monitor ligado não está reproduzindo no modo estendido</p>	<ul style="list-style-type: none"> • Altere a definição em Painel de controle > Todos os itens do Painel de Controle > Apresentação > Resolução da tela. • Troque os modos pressionando a Tecla Windows  + P.

Especificações

Entrada a montante

Portas de dados a jusante

USB-C

- 1 x porta USB 3.1 Gen2 Tipo A
- 1 x porta USB 3.1 Gen2 Tipo C
- 1 x porta RJ45

Portas de saída de vídeo a jusante e resolução suportada

Saída única de vídeo de qualquer uma das três portas:

- 1 x DisplayPort 1.4 (3840 x 2160 m áx) /60Hz
- 1 x HDMI 2.0 (3840 x 2160 m áx) /60Hz
- 1 x VGA (1920x1080 m áx) /60Hz

Indicação LED de porta LAN

- Conexão: Verde (Verde fixo)
- Link ativo: Âmbar (piscando)



OBS.: Quando o adaptador móvel estiver conectado à porta Thunderbolt ou USB-C de 15 W (Modo Alt DisplayPort) em seu computador, as portas USB-A e USB-C funcionarão ao mesmo tempo com taxa de transferência de dados USB 3.1 Gen 2 (10 Gb por segundo) em computadores Dell selecionados..



OBS.: Quando o adaptador móvel estiver conectado à porta USB-C de 7,5 W (Modo Alt DisplayPort) em seu computador, apenas uma das portas USB-A ou USB-C funcionará

Por exemplo:

- Quando um periférico é conectado à porta USB-C em seu adaptador móvel, a porta USB-A será desativada.
- Quando um periférico é conectado à porta USB-A em seu adaptador móvel, a porta USB-C será desativada.



NOTA: A resolução 4K a 60 Hz é suportada em computadores que possuem DisplayPort 1.3 ou posterior com uma tela que seja capaz de resolução 4K a 60 Hz. Em computadores com suporte abaixo de DisplayPort 1.3, a resolução máxima suportada é 4K a 30 Hz).

Requisitos de sistema recomendados

Sistema operativo suportado

- Windows 7, Windows 8, Windows 8.1, Windows 10 (32/64 bits)
- Mac OS
- Chrome OS 61.0.3163.123 e 65.0.3325.209

Temperatura de operação

Produto trabalhando em temperatura ambiente máxima de 35 °C.

Informações legais

Garantia

Política de devolução e garantia limitada

Os produtos da marca Dell têm um ano de garantia limitada de hardware. Se adquirido junto com um sistema Dell, estará em vigor a garantia do sistema.

Para clientes dos EUA:

Esta aquisição e a utilização deste produto estão sujeitas ao contrato de usuário final da Dell, que pode ser encontrado em www.dell.com/terms. Este documento contém uma cláusula de arbitragem obrigatória.

Para clientes da Europa, Oriente Médio e África:

Os produtos da marca Dell vendidos e usados estão sujeitos aos direitos legais nacionais do consumidor aplicáveis, os termos de contrato de venda de qualquer revendedor que você tenha celebrado (que se aplicam entre você e o revendedor) e os termos do contrato de usuário final da Dell.

A Dell também pode fornecer uma garantia de hardware adicional – detalhes integrais dos termos de garantia e contrato de usuário final da Dell podem ser encontrados acessando-se o site www.dell.com, selecionando-se seu país da lista na parte inferior da página “inicial” e depois clicando-se no link “termos e condições” para os termos do usuário final ou no link “suporte” para os termos da garantia.

Para clientes fora dos EUA:

Os produtos da marca Dell vendidos e usados estão sujeitos aos direitos legais nacionais do consumidor aplicáveis, os termos de contrato de venda de qualquer revendedor que você tenha celebrado (que se aplicam entre você e o revendedor) e os termos de garantia da Dell. A Dell também pode fornecer uma garantia de hardware adicional – detalhes integrais dos termos de garantia da Dell podem ser encontrados acessando-se o site www.dell.com, selecionando-se seu país da lista na parte inferior da página “inicial” e depois clicando-se no link “termos e condições” ou no link “suporte” para os termos da garantia.