

# **Dell USB-C Mobile Adapter DA300 Bruker Manual**

**Regulatorisk Modell:DA300z**



# Noteringer, forsiktigheter, og advarsler

---



**NOTERING:** En Notering indikerer viktig informasjon som hjelper deg til å få bedre bruk av din datamaskin.



**FORSIKTIGHETER:** En FORSIKTIGHET indikerer at enten så kan det være potensiell skade på maskinvaren eller tap av data og forteller deg hvordan du kan unngå problemet.



**ADVARSEL:** En ADVARSEL indikerer potensiale for skade på eiendeler, personlig skade, eller død.

**Copyright © 2017-2018 Dell Inc. eller dets datterselskaper.** Alle rettigheter reservert. Dell, EMC og andre varemerker er varemerker for Dell Inc. eller dets datterselskaper. Andre varemerker kan være varemerker for deres respektive eiere.

2018 - 11

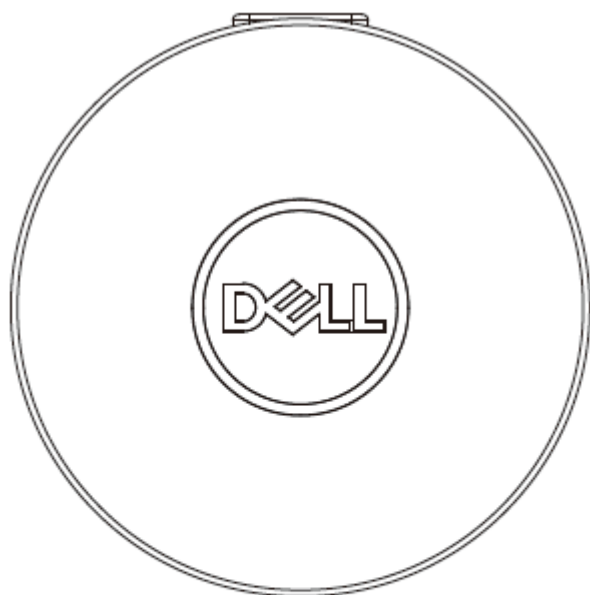
Rev. A01

# Innhold

Hva er i boksen .....	4
Egenskaper .....	5
Frontal sikt .....	5
Back view.....	5
Bruk av din mobil adapter.....	6
Feilsøking.....	11
Spesielle forsiktigheter.....	13
Lovfestet informasjon .....	15
Garanti.....	15

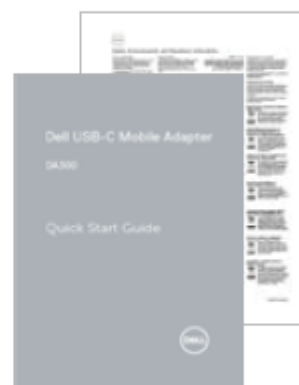
# Hva er i boksen

---



1

1 Trådløs adapter



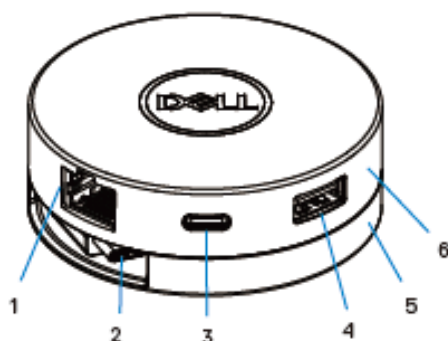
2

2 Dokumenter

# Egenskaper

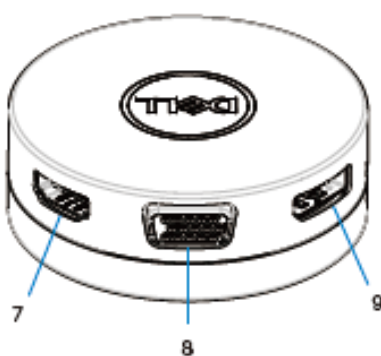
---

## Frontal sikt



- |   |                          |   |              |
|---|--------------------------|---|--------------|
| 1 | Ethernet port            | 2 | USB-C kabel  |
| 3 | USB-C port               | 4 | USB-A port   |
| 5 | Nederste seksjon section | 6 | Topp seksjon |

## Back view

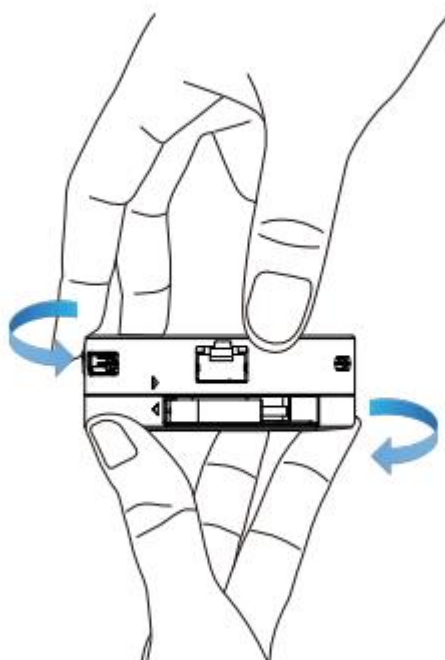


- |   |             |   |          |
|---|-------------|---|----------|
| 7 | HDMI port   | 8 | VGA port |
| 9 | DisplayPort |   |          |

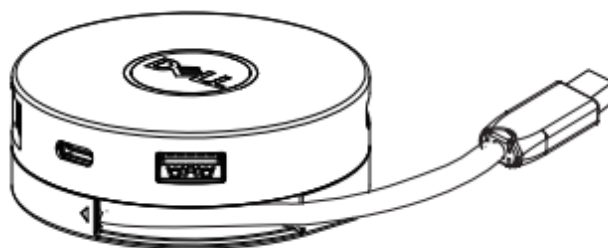
# Bruk av din mobil adapter

---

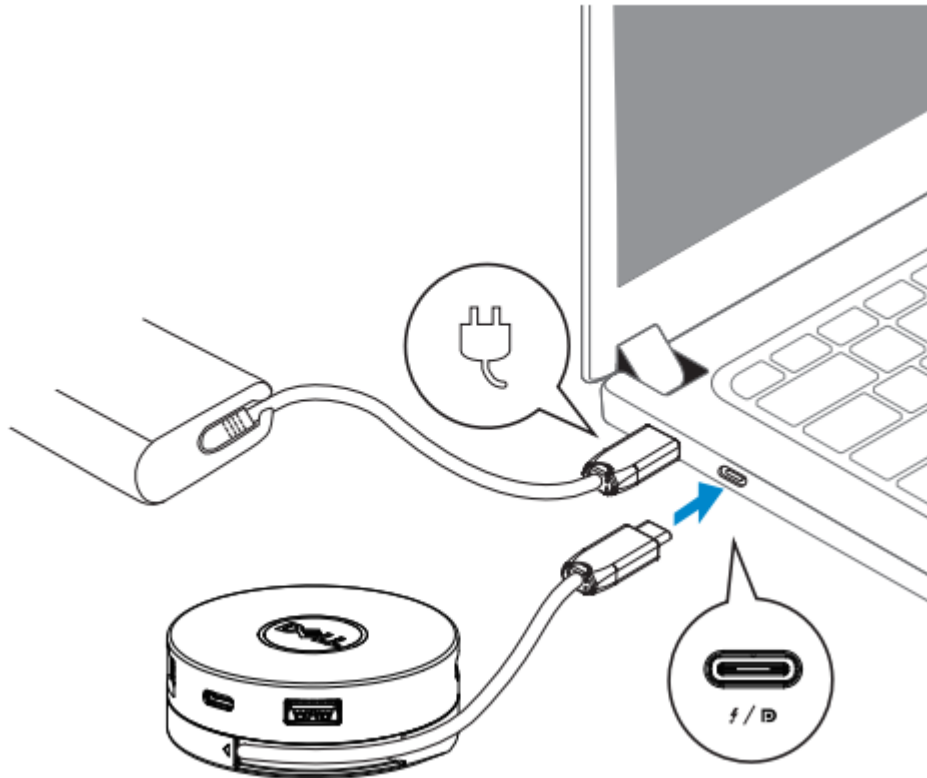
1. Bruk dine fingertupper, hold den nederste seksjonen av din trådløse adapter.



2. Med USB-C kablen vendt I mot deg. Skru topp seksjonen for å frigi USB-C kablen

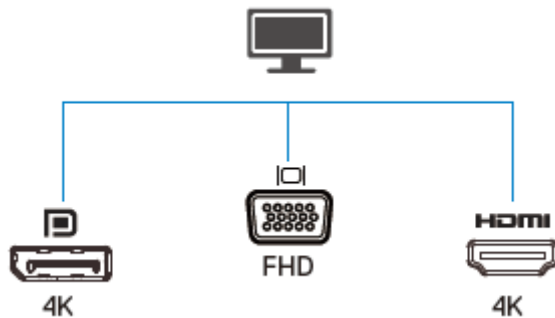


3. Koble til USB-C kablen fra din egen mobil adapter til USB-C porten på din datamskin.

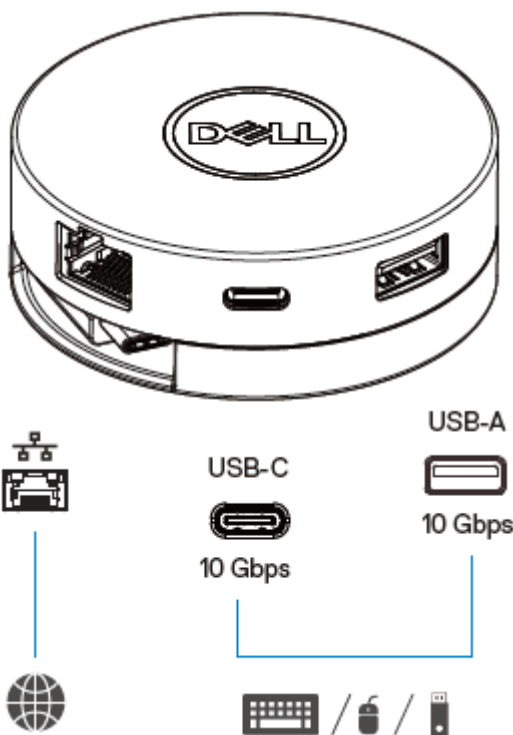


**NOTERING: Strømoverføring er ikke støttet gjennom Thunderbolt eller USB-C port (DisplayPort Alt Modus) på din adapter (DA300).**

4. Koble periferiutstyr til den trådløse adapteren.



 **NOTERING:** Den bærbare adapteren støtter kun ett display av gangen.



**Video porten**

Koble til et eksternt display eller en prosjektor



**Nettverks port**

Koble til en Ethernet (RJ45) kablen fra en ruter til et bredåndet modem for nettverk eller internett tilgang.



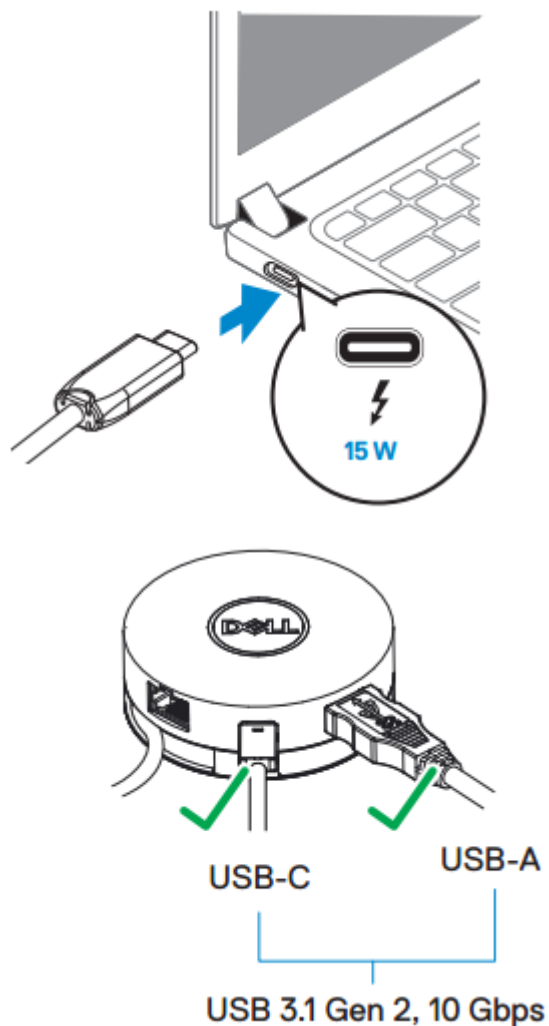
**USB-C og USB-A porter**

Koble til periferiutstyr Som tastatur, mus og eksterne lager enheter.





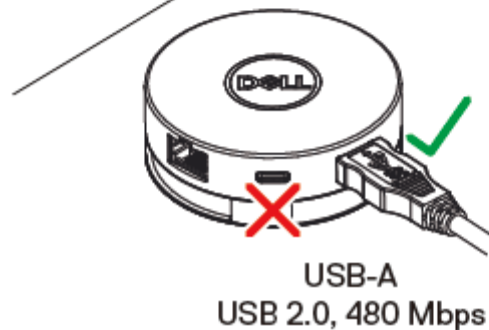
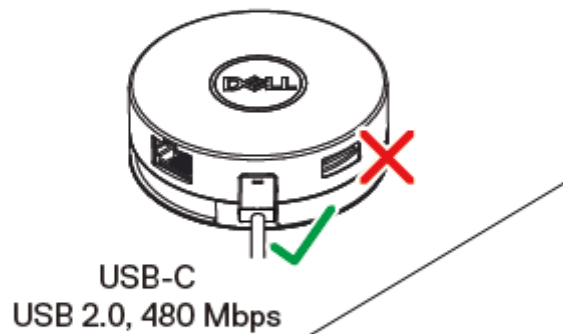
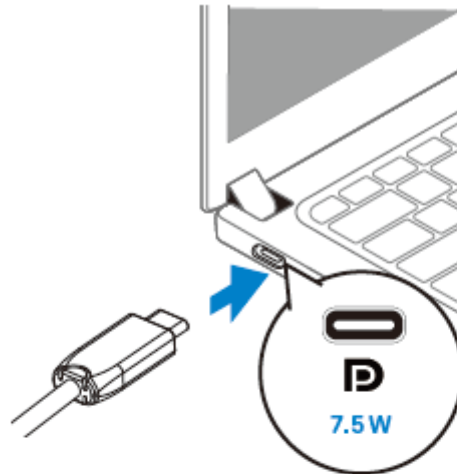
**NOTERING:** Når den bærbare adapteren er koblet til Thunderbolt eller 5V/3A USB-C (DisplayPort Alt Modus) port til din datamaskin, vil nedstrømnings USB-A eller USB-C portene fungere samtidig med USB 3.1 Gen 2 (10 Gbps) dataoverføringsraten på utvalgte Dell datamaskiner.





**NOTERING:** Når adapteren er koblet til 7.5 W USB-C porten (DisplayPort Alt Modus) på din datamaskin, vil kun en av en av nedstrømnings USB-A eller USB-C portene funke på en førstemann til m dle basis med USB 2.0 (480 Mbps) dataoverføringsrate. For eksempel:

- Når utstyret er plugget inn i USB-C porten på din bærbare adapter, så vil USB-A porten være avskrudd.
- Når et utstyret er plugget inn i USB-A porten på din bærbare adapter, så vil USB-C porten være avskrudd.



# Feilsøking

---

Problemer	Mulige løsninger
Mobil adapteren ikke fungerer med USB-A port på din datamaskin.	Adapteren fungerer bare med USB-C porten på din datamaskin. Alternativt Thunderbolt porten eller USB-C (DisplayPort Alt Modus) porten.
Flere displays fungerer ikke	Den trådløse adapteren støtter bare et eneste display ut. Du kan bare koble til et perifer til HDMI porten, eller DisplayPorten, eller VGA porten en av gangen.
Utnyttingen av alle portene på samme tid fungerer ikke.	<ul style="list-style-type: none"><li>• Hvis du kobler mobil-adapteren til en 15 W USB-C port på din datamaskin, så kan du bruke én video utport, én Ethernet port, og to USB-porter.</li><li>• Hvis du kobler mobiladapteren til en 7.5 W USB-C (DisplayPort Alt Modus) port på din datamaskin kan du bruke én video port, én Ethernet port, og kun én USB port .</li></ul>
Power Surge meldingen popper opp når jeg kobler opp periferutstyret til mobil adapteren	<ul style="list-style-type: none"><li>• Perifer du plugget inn i den trådløse adapteren trenger mer strøm.</li><li>• Koble fra andre perifer som er plugget inn i din trådløse adapter.</li><li>• For høy-strøm periferutstyr, så er det anbefalt at du kobler periferien til din datamaskin direkte.</li></ul>
Klarer ikke lese og skrive til en ekstern SSD/HDD og optisk (CD/DVD/Blu-ray) driver når koblet til mobil adapteren	<ul style="list-style-type: none"><li>• • Noen eksterne SSD/HDD/optiske drivere krever mer strøm enn hva din trådløse adapter kan støtte.</li><li>• Det anbefales at du kobler den eksterne SSD/HDD/Optiske driveren til din datamaskin direkte.</li></ul>

Problemer	Mulige løsninger
<p>Oppløsningen på monitoren er mindre enn 4K 60Hz når HDMI eller DisplayPort er koblet til en av dine trådløse adaptere .</p>	<p>Den bærbare adapteren støtter opp til 4K ved 60Hz på datamaskiner som har DisplayPort 1.3 eller senere med et display som støtter 4K oppløsning ved 60 Hz. På datamaskiner som støtter under DisplayPort 1.3, sår maksimum oppløsningen 4K ved 30 Hz.</p>
<p>Den trådløse adapteren lader ikke igjennom din datamaskin igjennom USB-C PORTEN</p>	<p>Adapteren støtter ikke strømoverføring. USB-C porten støtter kun dataoverføring og tillater ikke strømforsyning mellom enhetene.</p>
<p>Den trådløse adapteren støtter ikke MAC adresse som passerer-igjennom og PXE boot</p>	<ul style="list-style-type: none"> <li>• Den trådløse adapteren støtter MAC adresse passeringen og PXE boot med system som har BIOS støtte.</li> <li>• Hvis din datamaskins BIOS ikke støtter MAC adresse passeringer og PXE boot, den trådløse adapteren kan ikke klare å støtte disse trekkene.</li> </ul>
<p>PXE boot i UEFI/Legacy modus fungerer ikke</p>	<ul style="list-style-type: none"> <li>• PXE boot støtten kommer an på BIOS`en på din datamaskin. For mer informasjon sjekk dokumentasjonen for din datamaskin.</li> </ul>
<p>Ingen video på monitoren er festet til den trådløse adapteren.</p>	<ul style="list-style-type: none"> <li>• Sjekk video tilkoblings kabelene</li> <li>• Plugg ut periferet fra den trådløse adapteren, vent I 10 sekunder og åplug in periferen.</li> </ul>
<p>Video på den tilkoblet monitoren er skurrete eller korrupt</p>	<ul style="list-style-type: none"> <li>• Sjekk video tilkoblings kabler.</li> <li>• Sjekk og oppdater video oppløsningen under kontroll panel &gt; Alle kontroll panel gjenstandene &gt; Display &gt; Skjerm oppløsning.</li> </ul>
<p>Video på den monitoren som er festet vises ikke I forlenget modus.</p>	<ul style="list-style-type: none"> <li>• Forandre innstillingene under Kontroll Panel &gt; Alle kontroller Panel gjenstander &gt; Display &gt; Skjerm Oppløsning.</li> <li>• Bytt moduser ved å trykke på windows knappen</li> </ul>



# Spesielle forsiktigheter

---

## Upstream input

### Nedstrøms data porter

## USB-C

- 1 x USB 3.1 Gen2 Type-A port
- 1 x USB 3.1 Gen2 Type-C port
- 1 x RJ45 port

### Nedstrøms video ut porter og oppløsningen støttet

## Single video ut fra en av de tre portene:

- 1 x DisplayPort 1.4(3840 x 2160 max) /60Hz
- 1 x HDMI 2.0(3840 x 2160 max) /60Hz
- 1 x VGA(1920x1080 max) /60Hz

### LAN port LED Indikasjon

- Kobling: Green (Solid grønn)
- Aktiv Link: Amber (blinkende)



**NOTERING:** Når den bærbare adapteren er koblet til Thunderbolt porten eller 15 W USB-C (DisplayPort Alt Modus) port på din datamaskin så vil USB-A eller USB-C portene fungere samtidig med USB 3.1 Gen 2 (10 Gbps) dataoverføringsraten på utvalgte Dell datamaskiner.



**NOTERING:** Når adapteren er koblet til 7.5 W USB-C porten (DisplayPort Alt Modus) på din datamaskin, vil kun en av en av USB-A eller USB-C portene funke.

For eksempel:

- Når utstyret er plugget inn i USB-C porten på din mobil-adapter, så vil USB-A porten være avskrudd.
- Når et utstyret er plugget inn i USB-A porten på din mobil-adapter, så vil USB-C være avskrudd.



**NOTERING:** 4K-oppløsningen ved 60 Hz er støttet på datamaskiner som har DisplayPort 1.3 eller senere med et display som støtter 4K-oppløsning ved 60 Hz. På datamaskiner som støtter under DisplayPort 1.3, så er maksimum oppløsning som er støttet 4K ved 30 Hz.

## **Anbefalte system krav**

### **Støttet operasjonssystem**

- Windows 7, Windows 8, Windows 8.1, Windows 10 (32/64 bits)
- Mac OS
- Chrome OS 61.0.3163.123 og 65.0.3325.209

### **Operasjons temperatur**

Produkt som fungerer maksimalt i en temperatur av 35 °C

# Lovfestet informasjon

---

## Garanti

Begrenset garanti og returpolitikk

Dell-merkevare produkter automatisk 1-år med begrenset maskinvare garanti. Hvis kjøpt sammen med et Dell system, vil det følge med et system garanti.

For Amerikanske. Kunder:

Dette kjøpet og bruk av dette produktet som er en del av Dell's sin brukeravtale som du kan lese om på [Dell.com/terms](http://Dell.com/terms). Dette dokumentet inneholder en bindende avtale.

For Europiske, Midt-østiske og Afrikanske kunder:

Dell-merkevarer som er solgt og brukt er underlagt til den nasjonale kunde juridiske rettigheter, vilkårene av hvilken som helst detaljert salg enighet du har gjennomgått (som vil gjelde mellom hvilken som helst forhandler 9 OG DELL'S slutt kunde kontrakt vilkår. Dell kan også gi ekstra maskinvare garanti- fulle detaljer av del sin sluttkontrakt og garanti vilkår kan bli funnet ved å gå til [Dell.com](http://Dell.com) også velge ditt eget land fra listen som er på bunnen av "hjemme" siden også klikke" vilkår "link for slutten av brukervilkår eller" støtte" link for garantivilkår.

For ikke-Amerikanske. kunder:

Dell-merkevarer som er solgt og brukt gleder nasjonale forbruker juridiske rettigheter, vilkårene for hvilken som helst forhandler salgsavtale som du har sett deg inn i (som vil gjelde mellom deg og forhandleren) og dell sine garanti vilkår, Dell kan også gi ekstra maskinvare garanti- fulle detaljer om dell sine garanti vilkår kan bli lest opp på [Dell.com](http://Dell.com) ved å velge ditt land fra listen på bunnen av "hjemme" siden også trykke på "vilkår" linken eller "støtte" linken for garantivilkår.