

Φορητός Αντάπτορας Dell™ USB-C DA300

Οδηγός Χρήσης

Ρυθμιστικό Μοντέλο: DA300z



Σημειώσεις, επιφυλάξεις, και προειδοποιήσεις



ΣΗΜΕΙΩΣΗ: ΜΙΑ ΣΗΜΕΙΩΣΗ υποδεικνύει σημαντικές πληροφορίες που σας βοηθούν στην καλύτερη χρήση του υπολογιστή σας.



ΕΠΙΦΥΛΑΞΗ: ΜΙΑ ΕΠΙΦΥΛΑΞΗ υποδεικνύει είτε πιθανή βλάβη στο υλισμικό είτε απώλεια δεδομένων και σας ενημερώνει για το πώς να αποφύγετε το πρόβλημα.



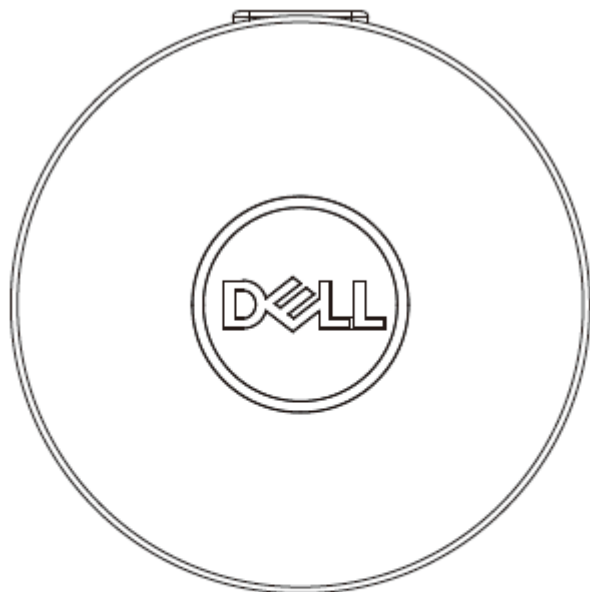
ΠΡΟΕΙΔΟΠΟΙΗΣΗ: ΜΙΑ ΠΡΟΕΙΔΟΠΟΙΗΣΗ υποδεικνύει μια πιθανή καταστροφή της κτήσης, προσωπικό τραυματισμό ή θάνατο.

©2017-2018 Dell Inc. ή θυγατρικές εταιρίες. Με την επιφύλαξη όλων των δικαιωμάτων. Τα σήματα Dell, EMC και άλλα σήματα, αποτελούν εμπορικά σήματα της Dell Inc. ή των θυγατρικών εταιριών της. Άλλα σήματα αποτελούν εμπορικά σήματα των αντίστοιχων κατόχων τους.

Περιεχόμενα

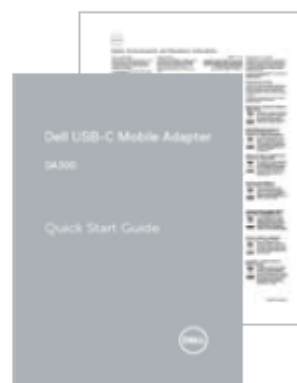
Τί υπάρχει στο κουτί	4
Χαρακτηριστικά.....	5
Μπροστινή Όψη.....	5
Πίσω Όψη	5
Κατά τη χρήση του κινητού σας ανάπτορα.....	6
Επίλυση προβλημάτων.....	11
Τεχνικά χαρακτηριστικά	13
Πληροφορίες νόμιμων δικαιωμάτων	15
Εγγύηση	15

Τί υπάρχει στο κουτί



1

1. Κινητός Αντάπτορας

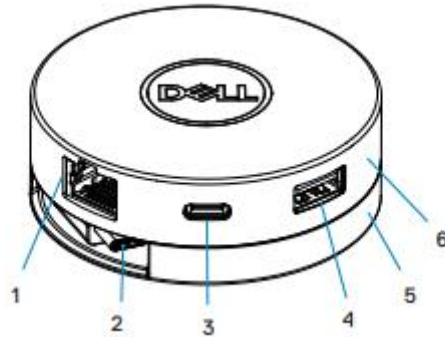


2

2. Έγγραφα

Χαρακτηριστικά

Μπροστινή Όψη



1. Θύρα Ethernet

2. Καλώδιο USB-C

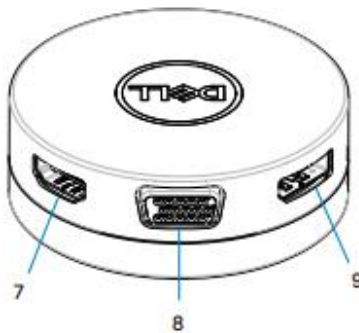
3. Θύρα USB-C

4. Θύρα USB-A

5. Τμήμα βάσης

6. Πάνω τμήμα

Πίσω Όψη



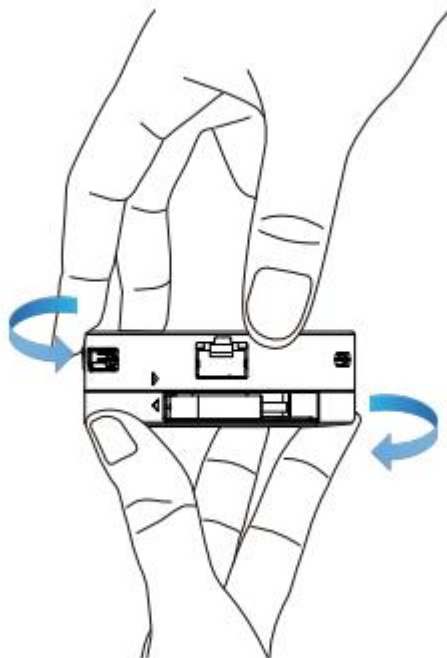
7. Θύρα HDMI

8. Θύρα VGA

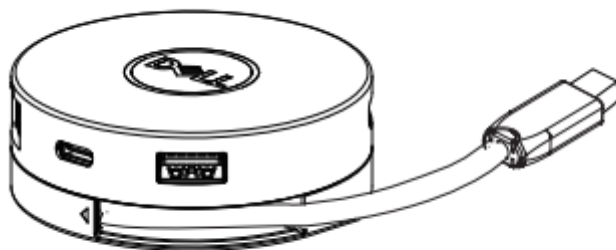
9. DisplayPort

Κατά τη χρήση του κινητού σας αντάπτορα

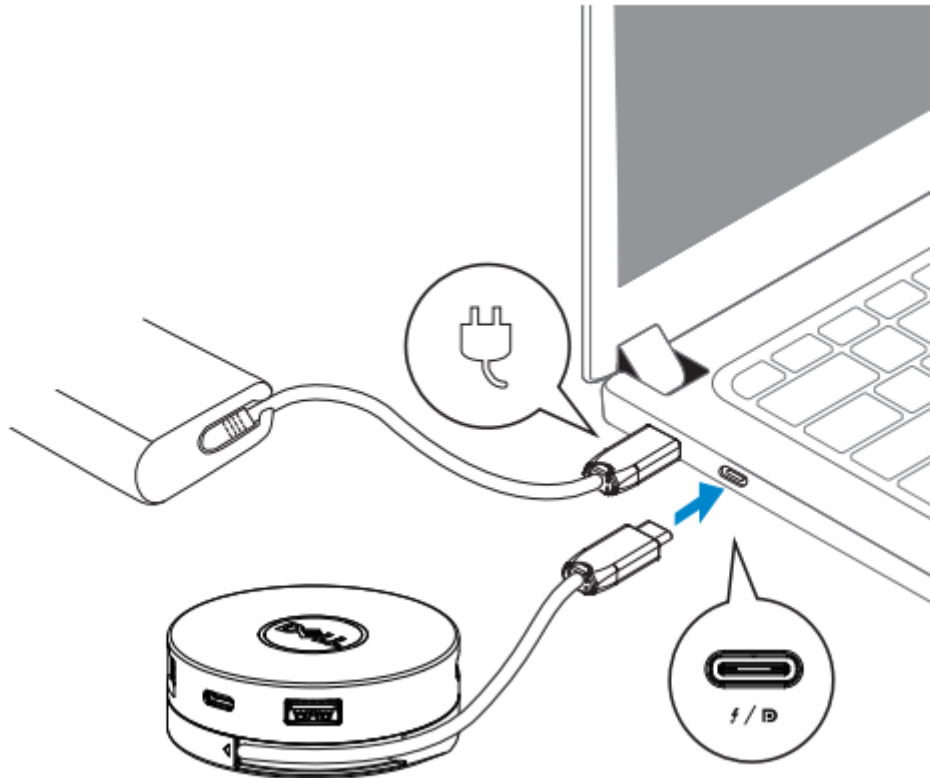
1. Με τις άκρες των δαχτύλων σας, κρατήστε τη βάση του κινητού αντάπτορα.



2. Έχοντας το καλώδιο USB-C στραμμένο προς εσάς, περιστρέψτε το πάνω τμήμα για να απελευθερώσετε το καλώδιο USB-C.

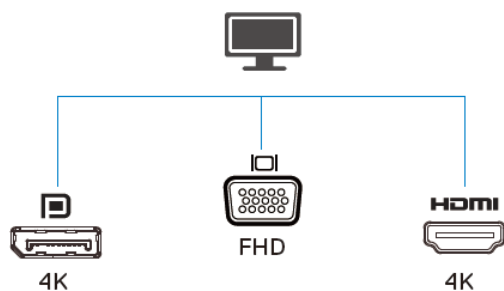


3. Συνδέστε το καλώδιο USB-C του κινητού σας αντάπτορα στη θύρα Thunderbolt ή τη θύρα USB-C (Λειτουργία Alt Displayport) του υπολογιστή σας.

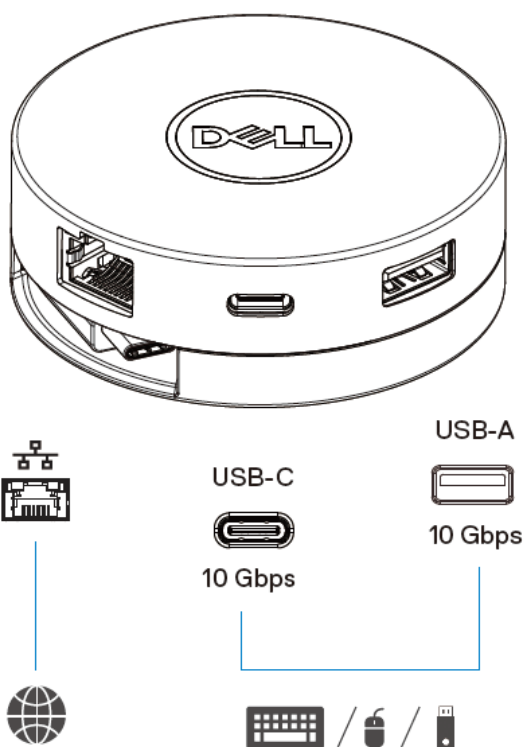


ΣΗΜΕΙΩΣΗ: Δεν υποστηρίζεται παροχή ρεύματος μέσω της θύρας Thunderbolt ή της θύρας USB-C (Λειτουργία Alt DisplayPort) προς τον αντάπτορα (DA300).

4. Συνδέστε τις περιφερειακές συσκευές στον κινητό ανάπτορα.



ΣΗΜΕΙΩΣΗ: Ο κινητός ανάπτορας υποστηρίζει μόνο μια οθόνη τη φορά.



Θύρα Βίντεο

Συνδέστε μια εξωτερική οθόνη ή έναν προτζέκτορα.



Θύρα δικτύου

Συνδέστε ένα καλώδιο Ethernet (RJ45) από ένα ρούτερ ή ένα ευρυζωνικό μόντεμ για δίκτυο ή πρόσβαση στο διαδίκτυο.

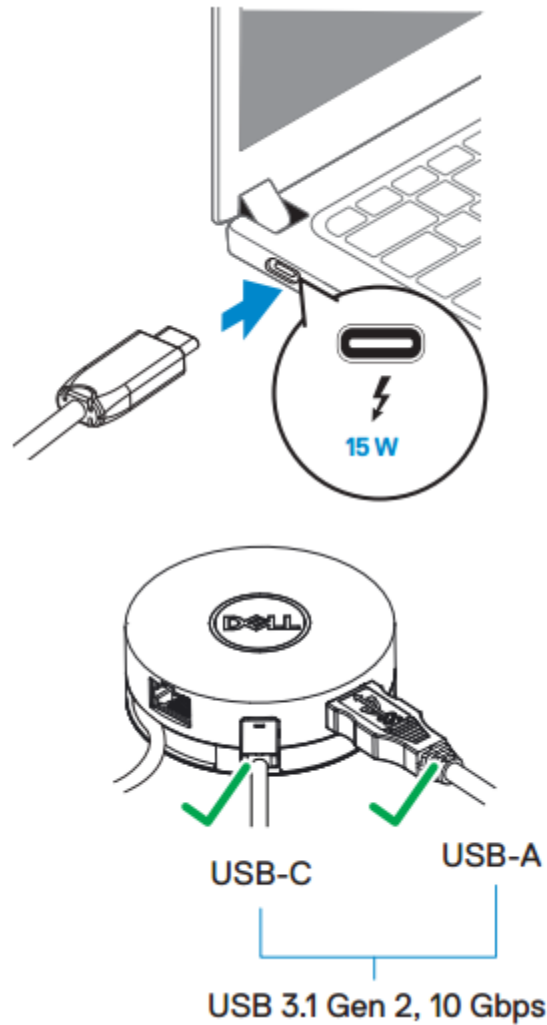


Θύρες USB-C και USB-A

Συνδέστε περιφερειακές συσκευές όπως πληκτρολόγια, ποντίκια, και συσκευές εξωτερικής αποθήκευσης.



ΣΗΜΕΙΩΣΗ: Όταν ο κινητός ανάπτορας είναι συνδεδεμένος στη θύρα Thunderbolt ή τη θύρα 15W USB-C (Λειτουργία Alt DisplayPort) του υπολογιστή σας, οι θύρες downstream USB-A και USB-C θα λειτουργούν ταυτόχρονα μέσω USB 3.1 Gen 2 (10 Gbps) με ρυθμός μεταφοράς δεδομένων στους επιλεγμένους υπολογιστές της Dell.

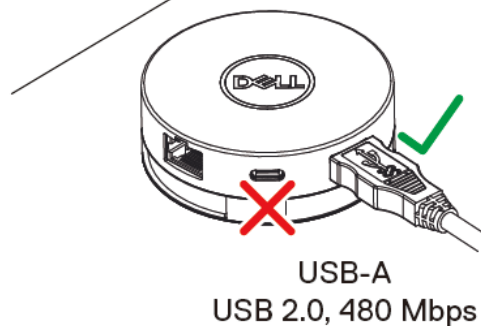
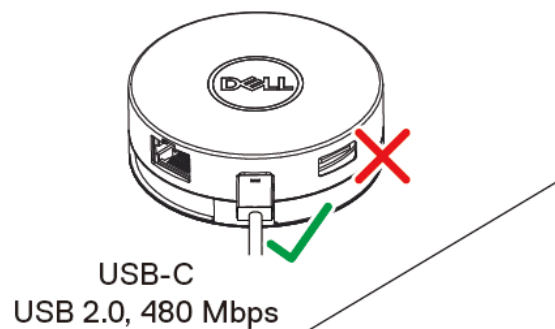
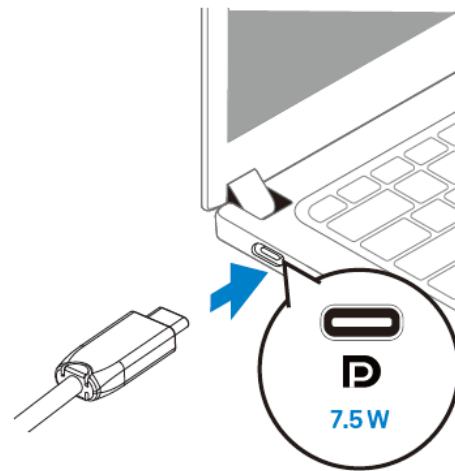




ΣΗΜΕΙΩΣΗ: Όταν ο κινητός αντάπτορας είναι συνδεδεμένος στη θύρα 7.5 W USB-C (Λειτουργία Alt DisplayPort) του υπολογιστή σας, μόνο μία από τις θύρες downstream USB-C ή USB-A θα λειτουργεί κατά προτεραιότητα μέσω ρυθμού μεταφοράς δεδομένων USB 2.0 (480 Mbps).

Για παράδειγμα:

- Όταν μια περιφερειακή συσκευή είναι συνδεδεμένη στη θύρα USB-C του κινητού σας αντάπτορα, η θύρα USB-A θα είναι απενεργοποιημένη.
- Όταν μια περιφερειακή συσκευή είναι συνδεδεμένη στη θύρα USB-A στον κινητό σας αντάπτορα, η θύρα USB-C θα είναι απενεργοποιημένη.



Επίλυση προβλημάτων

Προβλήματα	Προτεινόμενες Λύσεις
Ο κινητός αντάπτορας δε λειτουργεί στη θύρα USB-A του υπολογιστή	Ο κινητός αντάπτορας είναι συμβατός μόνο με τη θύρα USB-C του υπολογιστή σας. Δηλαδή, τη θύρα Thunderbolt ή τη θύρα USB-C (Λειτουργία Alt DisplayPort).
Δε λειτουργούν πολλές οθόνες	Ο κινητός αντάπτορας υποστηρίζει μόνο απλή έξοδο προβολής. Μπορείτε να συνδέσετε μέχρι μία περιφερειακή συσκευή στη θύρα HDMI, DisplayPort, ή στην VGA κάθε φορά.
Η χρήση όλων των θυρών ταυτόχρονα δε λειτουργεί	<ul style="list-style-type: none">• Εάν συνδέσετε τον κινητό αντάπτορα σε μια θύρα Thunderbolt ή μια θύρα 15 W USB-C (Λειτουργία Alt DisplayPort) του υπολογιστή σας, μπορείτε να χρησιμοποιήσετε μια θύρα εξόδου βίντεο, μία θύρα Ethernet και δύο θύρες USB-C.• Εάν συνδέσετε τον κινητό αντάπτορα σε μια θύρα 7.5 W USB-C (Λειτουργία Alt DisplayPort) του υπολογιστή σας, μπορείτε να χρησιμοποιήσετε μία θύρα εξόδου βίντεο, μία θύρα Ethernet και μόνο μία θύρα USB.
Εμφανίζεται μήνυμα Μείωσης Ρεύματος κατά τη σύνδεση μιας περιφερειακής συσκευής στον κινητό αντάπτορα.	<ul style="list-style-type: none">• Η περιφερειακή συσκευή που συνδέσατε στον κινητό αντάπτορα χρειάζεται περισσότερο ρεύμα.• Αποσυνδέστε άλλες περιφερειακές συσκευές από τον κινητό αντάπτορα.• Για τις περιφερειακές συσκευές υψηλής ενέργειας, συνιστάται να τις συνδέσετε απευθείας στον υπολογιστή σας.
Ανικανότητα ανάγνωσης και εγγραφής σε ένα εξωτερικό οδηγό SSD/HDD και σε οπτικό οδηγό (CD/DVD/Blu-ray) κατά τη σύνδεση με τον κινητό αντάπτορα	<ul style="list-style-type: none">• Μερικοί εξωτερικοί οδηγοί SSD/HDD/Οπτικοί απαιτούν υψηλότερη ενέργεια από αυτή που παρέχει ο κινητός σας αντάπτορας.• Συνιστάται να συνδέσετε τον εξωτερικό σας οδηγό SSD/HDD/Οπτικό απευθείας στον υπολογιστή σας.

Προβλήματα	Προτεινόμενες Λύσεις
<p>Η ευκρίνεια της οθόνης είναι μικρότερη από 4K 60Hz όταν αυτή είναι συνδεδεμένη στη θύρα HDMI ή τη DisplayPort του κινητού ανάπτορα</p>	<p>Η ευκρίνεια 4K στα 60Hz υποστηρίζεται μόνο σε υπολογιστές που διαθέτουν DisplayPort 1.3 ή νεότερη με μια οθόνη που διαθέτει ευκρίνεια 4K στα 60 Hz. Σε υπολογιστές υποστηρίζουν DisplayPort 1.3 και παλιότερη, η μέγιστη ευκρίνεια που υποστηρίζεται είναι 4K στα 30 Hz.</p>
<p>Ο κινητός ανάπτορας δε φορτίζει τον υπολογιστή μέσω της θύρας USB-C</p>	<p>Ο κινητός ανάπτορας δεν υποστηρίζει Μεταφορά Ενέργειας. Η θύρα USB-C υποστηρίζει μόνο μεταφορά δεδομένων και δεν επιτρέπει την παροχή ενέργειας μεταξύ των συσκευών.</p>
<p>Ο κινητός ανάπτορας δεν υποστηρίζει διεύθυνση MAC pass-through ούτε PXE boot</p>	<ul style="list-style-type: none"> • Ο κινητός ανάπτορας υποστηρίζει διεύθυνση MAC passthrough και PXE boot με υποστήριξη του συστήματος BIOS. • Εάν οι υπολογιστές BIOS δεν υποστηρίζουν διεύθυνση MAC pass-through και PXE boot, ο κινητός ανάπτορας δε θα μπορεί να ενεργοποιήσει αυτά τα χαρακτηριστικά.
<p>Η λειτουργία PXE boot στο UEFI/Legacy δε λειτουργεί</p>	<ul style="list-style-type: none"> • Η υποστήριξη PXE boot εξαρτάται από το BIOS του υπολογιστή σας. Για περισσότερες πληροφορίες, ελέγξτε τα έγγραφα του υπολογιστή σας.
<p>Δεν υπάρχει βίντεο στην συνδεδεμένη με τον κινητό ανάπτορα οθόνη</p>	<ul style="list-style-type: none"> • Ελέγξτε τα καλώδια σύνδεσης βίντεο. • Αποσυνδέστε την περιφερειακή συσκευή από τον κινητό ανάπτορα, περιμένετε για 10 δευτερόλεπτα και ξανασυνδέστε την περιφερειακή συσκευή.
<p>Το βίντεο στη συνδεδεμένη οθόνη είναι στρεβλωμένο ή κατεστραμμένο</p>	<ul style="list-style-type: none"> • Ελέγξτε τα καλώδια σύνδεσης βίντεο. • Ελέγξτε και ενημερώστε την ευκρίνεια βίντεο στον Πίνακα Ελέγχου > Όλα τα Στοιχεία Ελέγχου > Οθόνη > Ευκρίνεια Οθόνης.
<p>Το βίντεο στη συνδεδεμένη οθόνη δεν εμφανίζεται στην διευρυμένη λειτουργία.</p>	<ul style="list-style-type: none"> • Αλλάξτε τη λειτουργία στον Πίνακα Ελέγχου > Όλα τα Στοιχεία Ελέγχου > Οθόνη > Ευκρίνεια Οθόνης. • Εναλλάξτε τις λειτουργίες πατώντας το πλήκτρο

των Windows  + P.

Τεχνικά χαρακτηριστικά

Είσοδος Upstream

USB-C

Θύρες δεδομένων downstream

- Ένα USB 3.1 Gen2 Τύπου θύρας A
- Ένα USB 3.1 Gen2 Τύπου θύρας C
- Μια θύρα RJ45

Θύρες εξόδου βίντεο downstream και υποστηριζόμενη ευκρίνεια

Απλή έξοδος βίντεο από μία από τις τρεις θύρες:

- Μια θύρα DisplayPort 1.4 (3840 x 2160 μεγ.) /60Hz
- Μια θύρα HDMI 2.0 (3840 x 2160 μεγ.) /60Hz
- Μια θύρα VGA (1920x1080 μεγ.) /60Hz

Ένδειξη LED για τη θύρα LAN

- Σύνδεση: Πράσινο (Σταθερό πράσινο)
- Ενεργός Σύνδεσμος: Πορτοκαλί (που αναβοσβήνει)



ΣΗΜΕΙΩΣΗ: Όταν ο κινητός αντάπτορας είναι συνδεδεμένος στη θύρα Thunderbolt ή τη θύρα 15W USB-C (Λειτουργία Alt DisplayPort) του υπολογιστή σας, οι θύρες USB-A και USB-C θα λειτουργούν ταυτόχρονα μέσω USB 3.1 Gen 2 (10 Gbps) με ρυθμό μεταφοράς δεδομένων στους επιλεγμένους υπολογιστές της Dell.



ΣΗΜΕΙΩΣΗ: Όταν ο κινητός αντάπτορας είναι συνδεδεμένος στη θύρα 7.5 W USB-C (Λειτουργία Alt DisplayPort) του υπολογιστή σας, μόνο μία από τις θύρες USB-A ή USB-C θα λειτουργεί.

Για παράδειγμα:

- Όταν μια περιφερειακή συσκευή είναι συνδεδεμένη στη θύρα USB-C του κινητού σας αντάπτορα, η θύρα USB-A θα είναι απενεργοποιημένη.
- Όταν μια περιφερειακή συσκευή είναι συνδεδεμένη στη θύρα USB-A στον κινητό σας αντάπτορα, η θύρα USB-C θα είναι απενεργοποιημένη.



Η ευκρίνεια 4K στα 60Hz υποστηρίζεται μόνο σε υπολογιστές που διαθέτουν DisplayPort 1.3 ή νεότερη με μια οθόνη που διαθέτει ευκρίνεια 4K στα 60 Hz. Σε υπολογιστές υποστηρίζουν DisplayPort 1.3 και παλιότερη, η μέγιστη ευκρίνεια που υποστηρίζεται είναι 4K στα 30 Hz.

Προτιμώμενες απαιτήσεις συστήματος

Υποστηριζόμενο λειτουργικό σύστημα

- Windows 7, Windows 8, Windows 8.1, Windows 10 (32/64 bits)
- Mac OS 10.12.6
- Chrome OS 61.0.3163.123 και 65.0.3325.209

Θερμοκρασία λειτουργίας

Το προϊόν λειτουργεί σε μέγιστη θερμοκρασία περιβάλλοντος στους 35°C.

Πληροφορίες νόμιμων δικαιωμάτων

Εγγύηση

Περιορισμένη εγγύηση και πολιτική επιστροφών

Τα προϊόντα με το εμπορικό σήμα της Dell διαθέτουν περιορισμένη εγγύηση υλισμικού 1 έτους. Εάν προμηθευτείτε το προϊόν μαζί με ένα σύστημα της Dell, θα ακολουθήσει η εγγύηση του συστήματος.

Για τους καταναλωτές εντός Η.Π.Α.:

Η αγορά σας αυτή καθώς και η χρήση αυτού του προϊόντος υπόκεινται στην τελική άδεια χρήσης της Dell, την οποία μπορείτε να βρείτε στη διεύθυνση Dell.com/terms. Αυτό το έγγραφο περιλαμβάνει μόνο του όρους υποχρεωτικής διαίτησίας.

Για τους καταναλωτές σε Ευρώπη, Μέση Ανατολή και Αφρική:

Τα προϊόντα με το εμπορικό σήμα της Dell που πωλούνται και χρησιμοποιούνται, υπόκεινται στα νόμιμα δικαιώματα των εθνικών καταναλωτών, στους όρους που έχετε αποδεχτεί με κάθε συμφωνία με τον εκάστοτε πωλητή λιανικής (οι οποίοι ισχύουν μόνο μεταξύ του εμπόρου και εσάς) και στους όρους τελικής άδειας χρήσης της Dell.

Η Dell ίσως παρέχει μια επιπρόσθετη εγγύηση υλισμικού—πλήρεις πληροφορίες σχετικά με τους όρους άδειας τελικού χρήστη και τους όρους εγγύησης της Dell μπορείτε να βρείτε στην ιστοσελίδα Dell.com, επιλέγοντας τη χώρα σας από τη λίστα στο κάτω μέρος της “αρχικής σελίδας” και έπειτα πατώντας το σύνδεσμο “όροι και προϋποθέσεις” για τους όρους άδειας τελικού χρήστη ή το σύνδεσμο “υποστήριξη” για τους όρους εγγύησης.

Για καταναλωτές εκτός Η.Π.Α.:

Τα προϊόντα με το εμπορικό σήμα της Dell που πωλούνται και χρησιμοποιούνται, υπόκεινται στα νόμιμα δικαιώματα των εθνικών καταναλωτών, στους όρους που έχετε αποδεχτεί με κάθε συμφωνία με τον εκάστοτε πωλητή λιανικής (οι οποίοι ισχύουν μόνο μεταξύ του εμπόρου και εσάς) και στους όρους τελικής άδειας χρήσης της Dell. Η Dell ίσως παρέχει μια επιπρόσθετη εγγύηση υλισμικού—πλήρεις πληροφορίες σχετικά με τους όρους άδειας τελικού χρήστη και τους όρους εγγύησης της Dell μπορείτε να βρείτε στην ιστοσελίδα Dell.com, επιλέγοντας τη χώρα σας από τη λίστα στο κάτω μέρος της “αρχικής σελίδας” και έπειτα πατώντας το σύνδεσμο “όροι και προϋποθέσεις” για τους όρους άδειας τελικού χρήστη ή το σύνδεσμο “υποστήριξη” για τους όρους εγγύησης.