

Dell USB-C Mobile Adapter DA300 Benutzerhandbuch

Regulatorisches Modell: DA300z



Anmerkungen, Vorsichtshinweise und Warnungen



ANMERKUNG: Eine ANMERKUNG liefert wichtige Informationen, mit denen Sie den Computer besser einsetzen können.



VORSICHT: Ein VORSICHTSHINWEIS macht darauf aufmerksam, dass bei Nichtbefolgung von Anweisungen eine Beschädigung der Hardware oder ein Datenverlust droht, und zeigt auf, wie derartige Probleme vermieden werden können.



WARNUNG: Eine WARNUNG weist auf Gefahrenquellen hin, die materielle Schäden, Verletzungen oder sogar den Tod von Personen zur Folge haben können.

© 2017-2018 Dell Inc. oder seine Tochtergesellschaften. Alle Rechte vorbehalten. Dell, EMC und andere Marken sind Marken von Dell Inc. oder seinen Tochtergesellschaften. Andere Marken können Marken ihrer jeweiligen Eigentümer sein.

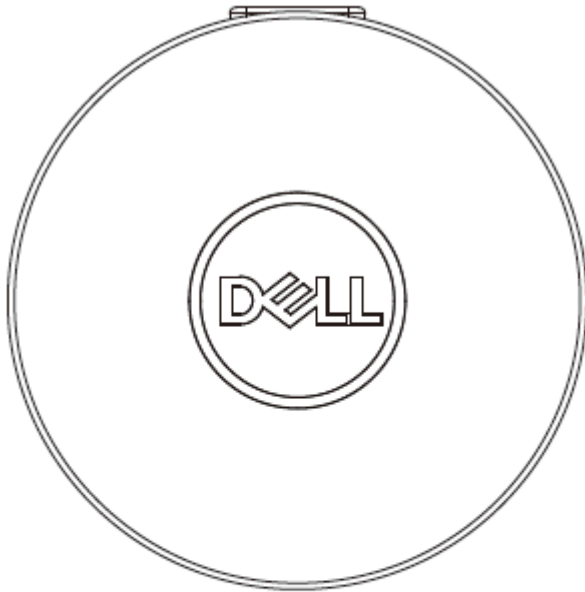
2018 – 11

Rev. A01

Inhaltsverzeichnis

| | |
|---|----|
| Verpackungsinhalt | 4 |
| Funktionen | 5 |
| Vorderseite | 5 |
| Rückseite | 5 |
| Verwendung Ihres mobilen Adapters | 6 |
| Problembehebung..... | 11 |
| Spezifikationen..... | 13 |
| Gesetzliche Informationen | 15 |
| Garantie..... | 15 |

Verpackungsinhalt



1

1 Mobiler Adapter

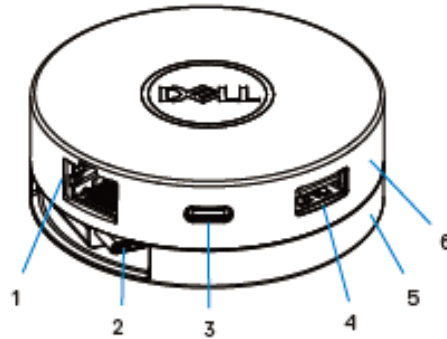


2

2 Dokumente

Funktionen

Vorderseite



1 Ethernet-Port

2 USB-C-Kabel

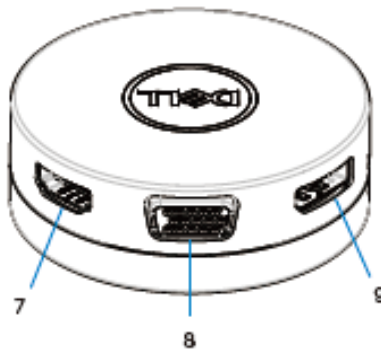
3 USB-C-Port

4 USB-A-Port

5 Unterteil

6 Oberteil

Rückseite



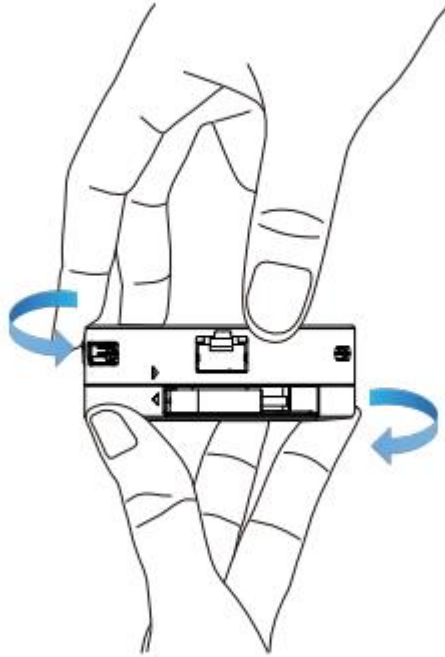
7 HDMI-Port

8 VGA-Port

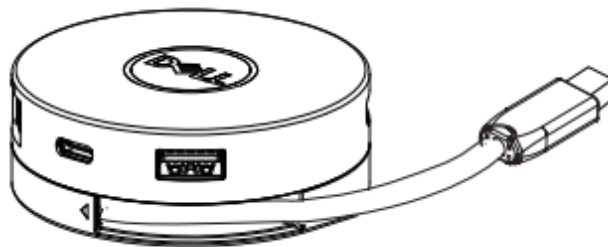
9 DisplayPort

Verwendung Ihres mobilen Adapters

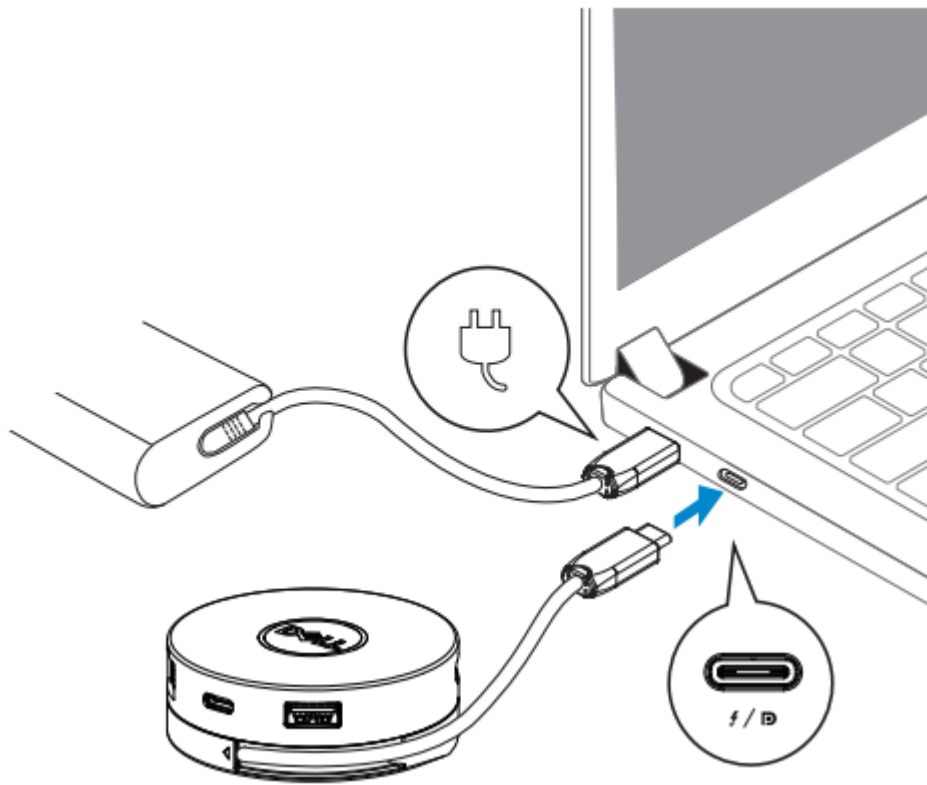
1. Halten Sie mit den Fingerspitzen das Unterteil des mobilen Adapters fest.



2. Drehen Sie das Oberteil, wobei sich das USB-C-Kabel vor Ihnen befindet, um das USB-C-Kabel freizugeben.

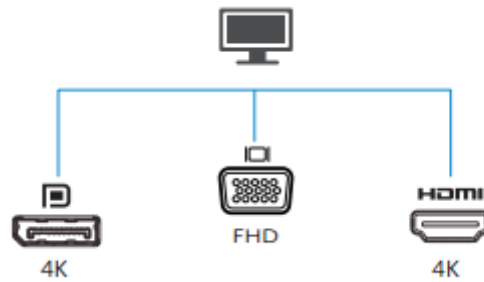


3. Verbinden Sie das USB-C-Kabel Ihres mobilen Adapters mit dem USB-C-Port Ihres Computers.

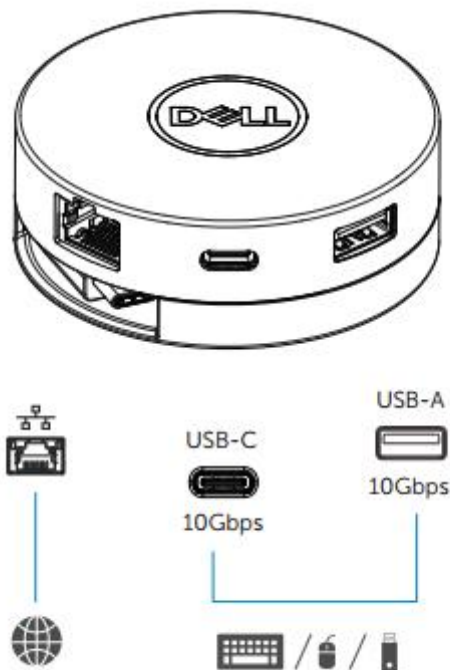


ANMERKUNG: Durchgangsladung (Passthrough) wird am Thunderbolt oder USB-C-Port (DisplayPort Alt Mode) Ihres Adapters (DA300) nicht unterstützt.

4. Verbinden Sie Ihre Peripheriegeräte mit dem mobilen Adapter.



ANMERKUNG: Der mobile Adapter unterstützt jeweils nur ein Display.



Video-Port

Für den Anschluss eines externen Bildschirms oder eines Beamers.



Network-Port

Für den Anschluss eines Ethernet (RJ45)-Kabels von einem Router oder einem Breitbandmodem für den Netzwerk- oder Internetzugang.

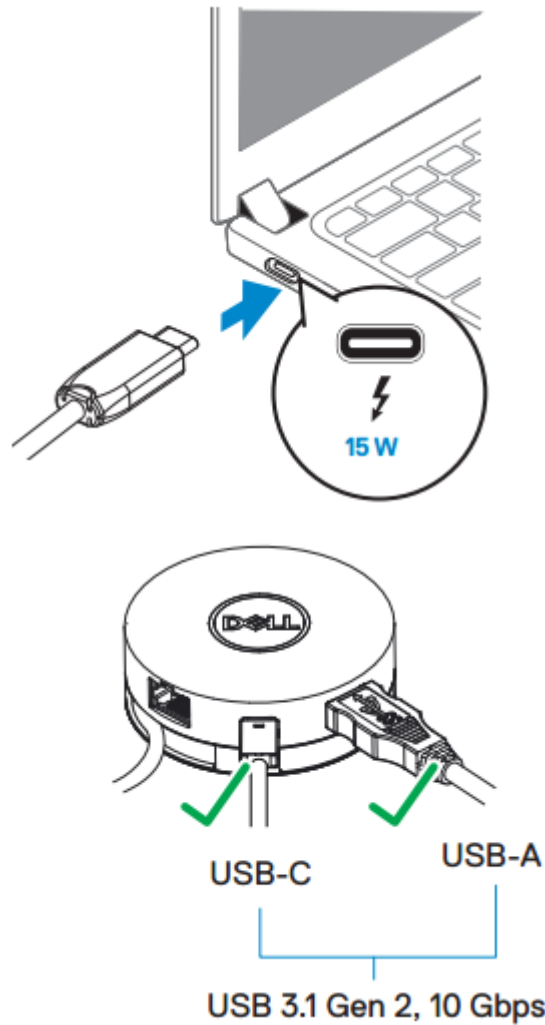


USB-C und USB-A-Ports

Für den Anschluss von Peripheriegeräten wie Tastaturen, Mäusen und externen Speichergeräten.



ANMERKUNG: Wenn der Adapter an den Thunderbolt oder 15 W USB-C (DisplayPort Alt Mode)-Port Ihres Computers angeschlossen ist, funktionieren die nachgeschalteten USB-A- und USB-C-Ports gleichzeitig mit einer Datenübertragungsrate von USB 3.1 Gen 2 (10 Gbps) auf ausgewählten Dell-Computern.

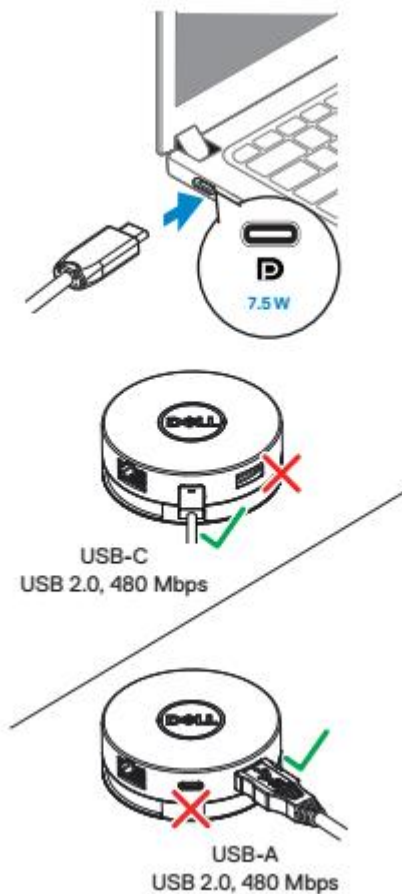




ANMERKUNG: Wenn der Adapter an den 7,5 W USB-C-(DisplayPort Alt Mode)-Anschluss Ihres Computers angeschlossen ist, funktioniert immer nur einer der nachgeschalteten USB-A- oder USB-C-Ports nach dem First-Come-First-Serve-Prinzip mit einer Datenübertragungsrate von USB 2.0 (480 Mbit/s).


Zum Beispiel:

- Wenn ein Peripheriegerät an den USB-C-Anschluss Ihres mobilen Adapters angeschlossen ist, wird der USB-A deaktiviert.
- Wenn ein Peripheriegerät an den USB-A-Anschluss Ihres mobilen Adapters angeschlossen ist, wird der USB-C deaktiviert.



Problembekämpfung

| Probleme | Mögliche Lösungen |
|---|--|
| Der mobile Adapter funktioniert nicht am USB-A-Port des Computers. | Der mobile Adapter ist nur mit dem USB-C-Port Ihres Computers kompatibel. D.h. Thunderbolt-Ports oder USB-C-Port (DisplayPort Alt Mode). |
| Mehrere Bildschirme funktionieren nicht | Der mobile Adapter unterstützt nur Einzelbildschirme. Sie können jeweils nur ein Peripheriegerät an den HDMI-Port, den DisplayPort oder den VGA-Port anschließen. |
| Die gleichzeitige Nutzung aller Ports funktioniert nicht. | <ul style="list-style-type: none">• Wenn Sie den mobilen Adapter an einen Thunderbolt oder 15 W USB-C-Port (DisplayPort Alt Mode) Ihres Computers anschließen, können Sie einen Video-Out-Port, einen Ethernet-Anschluss und zwei USB-Ports verwenden.• - Wenn Sie den mobilen Adapter an einen 7,5 W USB-C-Port (DisplayPort Alt Mode) Ihres Computers anschließen, können Sie einen Video-Out-Port, einen Ethernet-Port und nur einen USB-Port verwenden. |
| Eine Power Surge-Meldung erscheint, wenn ein Peripheriegerät an den mobilen Adapter angeschlossen wird. | <ul style="list-style-type: none">• Das Peripheriegerät, das Sie an den mobilen Adapter angeschlossen haben, benötigt mehr Strom.• Trennen Sie andere Peripheriegeräte, die an den Mobiladapter angeschlossen sind.• Bei Hochleistungs-Peripheriegeräten empfiehlt es sich, das Peripheriegerät direkt an den Computer anzuschließen. |
| Das Lesen und Schreiben mit einem externen SSD/HDD und optischen (CD/DVD/Blu-ray) Laufwerk ist nicht möglich, wenn es an den mobilen Adapter angeschlossen ist. | <ul style="list-style-type: none">• Einige externe SSD/HDD/optische Laufwerke benötigen mehr Strom, als Ihr mobiler Adapter unterstützen kann.• Es wird empfohlen, dass Sie externe SSD/HDD/optische Laufwerke direkt an Ihren Computer anschließen. |

| Probleme | Mögliche Lösungen |
|--|--|
| Die Auflösung des Monitors ist niedriger als 4K 60Hz, wenn er an den HDMI- oder Display-Port Ihres mobilen Adapters angeschlossen ist. | Die 4K-Auflösung bei 60 Hz wird von Computern mit DisplayPort 1.3 oder höher mit einem Display unterstützt, das eine 4K-Auflösung bei 60 Hz ermöglicht. Auf Computern, die unter DisplayPort 1.3 unterstützen, beträgt die maximal unterstützte Auflösung 4K bei 30 Hz. |
| Der mobile Adapter lässt Ihren Computer nicht über den USB-C-Port auf. | Der mobile Adapter unterstützt keine Stromversorgung. Der USB-C-Port unterstützt nur den Datentransfer und erlaubt keine Stromversorgung zwischen den Geräten. |
| Der mobile Adapter unterstützt keine Durchgangsladung (Passthrough) von MAC-Adressen und PXE-Boot. | <ul style="list-style-type: none"> • Der mobile Adapter unterstützt keine Durchgangsladung (Passthrough) von MAC-Adressen und PXE-Boot mit System-BIOS-Unterstützung. • Wenn das BIOS Ihres Computers keine Durchgangsladung (Passthrough) von MAC-Adressen und PXE-Boot unterstützt, kann der mobile Adapter diese Funktionen nicht unterstützen. |
| Der PXE-Boot im UEFI/Legacy-Modus funktioniert nicht. | <ul style="list-style-type: none"> • Die PXE-Boot-Unterstützung hängt vom BIOS Ihres Computers ab. Weitere Informationen finden Sie in der Dokumentation Ihres Computers. |
| Kein Video auf dem Monitor, der an den mobilen Adapter angeschlossen ist. | <ul style="list-style-type: none"> • Überprüfen Sie die Video-Verbindungskabel. • Ziehen Sie das Peripheriegerät vom Mobiladapter ab, warten Sie 10 Sekunden und schließen Sie das Peripheriegerät erneut an. |
| Das Video auf dem angeschlossenen Monitor ist verzerrt oder beschädigt. | <ul style="list-style-type: none"> • Überprüfen Sie die Video-Verbindungskabel. • Überprüfen und aktualisieren Sie die Videoauflösung unter Systemsteuerung > Alle Elemente der Systemsteuerung > Bildschirm > Bildschirmauflösung. |
| Das Video auf dem angeschlossenen Monitor wird im erweiterten Modus nicht angezeigt. | <ul style="list-style-type: none"> • Ändern Sie die Einstellung unter Systemsteuerung > Alle Elemente der Systemsteuerung > Bildschirm > Bildschirmauflösung. • Wechseln Sie zwischen den Modi, indem Sie die Windows-Taste  + P drücken. |

Spezifikationen

Upstream-Eingang

USB-C

Downstream Daten-Ports

- 1 x USB 3.1 Gen2 Typ-A-Port
- 1 x USB 3.1 Gen2 Typ-C-Port
- 1 x RJ45-Port

Downstream Video-Ausgänge und unterstützte Auflösungen

Einzel-Videoausgang von einem der drei Ports:

- 1 x DisplayPort 1.4(max. 3840 x 2160) /60 Hz
- 1 x HDMI 2.0(max. 3840 x 2160) /60 Hz
- 1 x VGA(max. 1920x1080) /60 Hz

LED-Anzeige für LAN-Port

- Verbindung: Grün (leuchtet)
- Aktiver Link: Gelb (blinkt)



ANMERKUNG: Wenn der mobile Adapter an den Thunderbolt oder 15 W USB-C-Port (DisplayPort Alt Mode) Ihres Computers angeschlossen ist, funktionieren die USB-A- und USB-C-Ports gleichzeitig mit der Datenübertragungsrate USB 3.1 Gen 2 (10 Gbps) auf ausgewählten Dell-Computern.



ANMERKUNG: Wenn der mobile Adapter an den 7,5 W USB-C-Anschluss (DisplayPort Alt Mode) Ihres Computers angeschlossen ist, funktioniert entweder nur der USB-A- oder nur der USB-C-Port.

Zum Beispiel:

- Wenn ein Peripheriegerät an den USB-C-Port Ihres mobilen Adapters angeschlossen ist, wird der USB-A deaktiviert.
- Wenn ein Peripheriegerät an den USB-A-Anschluss Ihres mobilen Adapters angeschlossen ist, wird der USB-C deaktiviert.



ANMERKUNG: Die 4K-Auflösung bei 60 Hz wird auf Computern mit DisplayPort 1.3 oder höher mit einem Display, das eine 4K-Auflösung bei 60 Hz ermöglicht, unterstützt. Auf Computern, die den DisplayPort 1.3 oder niedriger unterstützen, beträgt die maximal unterstützte Auflösung 4K bei 30 Hz.

Empfohlene Systemanforderungen

Unterstützte Betriebssysteme

- Windows 7, Windows 8, Windows 8.1, Windows 10 (32/64 Bits)
- Mac OS
- Chrome OS 61.0.3163.123 und 65.0.3325.209

Betriebstemperatur

Das Produkt arbeitet bei einer maximalen Umgebungstemperatur von 35 °C.

Gesetzliche Informationen

Garantie

Eingeschränkte Garantie und Rückgaberecht

Für Dell Produkte besteht eine eingeschränkte Hardwaregarantie für ein Jahr. Wenn das Produkt zusammen mit einem Dell System erworben wird, gilt die Systemgarantie.

Für Kunden in den USA:

Dieser Kauf und die Verwendung des Produkts unterliegen der Dell Endbenutzervereinbarung, die unter www.dell.com/terms abgerufen werden kann. Dieses Dokument enthält eine verbindliche Schiedsklausel.

Für Kunden in Europa, im Nahen Osten und in Afrika:

Verkaufte und verwendete Dell Produkte unterliegen den geltenden nationalen Verbraucherrechten, den Bedingungen des mit dem Händler abgeschlossenen Kaufvertrags und den Bedingungen der Dell Endbenutzervereinbarung. Ggf. stellt Dell außerdem eine zusätzliche Hardwaregarantie zur Verfügung. Die vollständigen Details der Dell Endbenutzervereinbarung und die Garantiebedingungen finden Sie unter www.dell.com. Wählen Sie dort Ihr Land aus der Liste unten auf der Seite aus und klicken Sie dann auf den Link „Nutzungsbedingungen“, um die Garantiebedingungen anzuzeigen.

Für Kunden außerhalb der USA:

Verkaufte und verwendete Dell Produkte unterliegen den geltenden nationalen Verbraucherrechten, den Bedingungen des mit dem Händler abgeschlossenen Kaufvertrags und den Bedingungen der Dell Endbenutzervereinbarung. Ggf. stellt Dell außerdem eine zusätzliche Hardwaregarantie zur Verfügung. Die vollständigen Details der Dell Endbenutzervereinbarung und die Garantiebedingungen finden Sie unter www.dell.com. Wählen Sie dort Ihr Land aus der Liste unten auf der Seite aus und klicken Sie dann auf den Link „Nutzungsbedingungen“, um die Garantiebedingungen anzuzeigen.