

Dell USB-C Multi-Adapter DA300 Brugervejledning

Regulatorisk model : DA300z



Bemærkninger, Advarsler og Farer



BEMÆRK: En **BEMÆRKNING** indeholder vigtige oplysninger, som hjælper dig med at få den bedst mulige oplevelse med din computer.



ADVARSEL: En **ADVARSEL** indikerer enten at potentiel skade på hardware eller tab af data kan forekomme, og fortæller dig hvordan du undgår dette



FARE: **FARE** indikerer en risiko for skade på ejendele, personskade eller dødsfald.

©2017-2018 Dell Inc. eller dets datterselskaber. Alle rettigheder forbeholdes. Dell, EMC og andre varemærker er varemærker tilhørende Dell Inc. eller dets datterselskaber. Other trademarks may be trademarks of their respective owners.

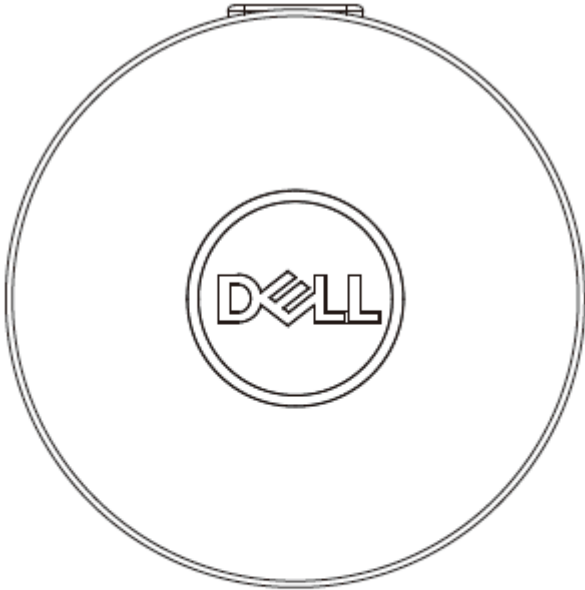
2018 - 11

Rev. A01

Indholdsfortegnelse

Kassens indhold	4
Funktioner	5
Adapteren forfra	5
Adapteren bagfra	5
Sådan bruger du Multi-Adapteren	6
Fejlfinding	11
Specifikationer	13
Lovpligtig Information	15
Garanti	15

Kassens indhold



1

1 Multi-Adapter

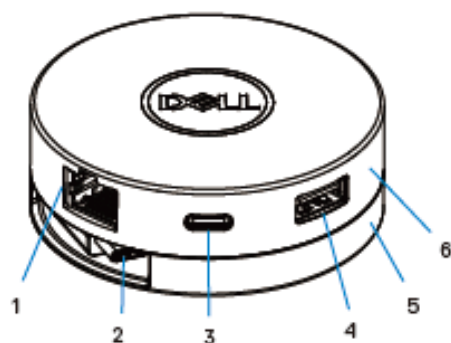


2

2 Dokumenter

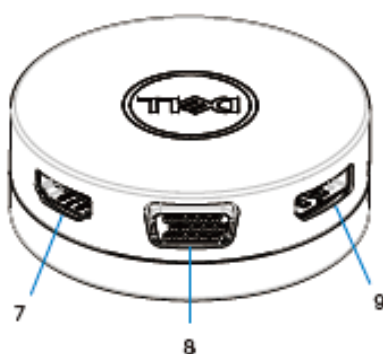
Funktioner

Adapteren forfra



- | | | | |
|---|---------------|---|-------------|
| 1 | Ethernet-port | 2 | USB-C kabel |
| 3 | USB-C port | 4 | USB-A port |
| 5 | Bundsektion | 6 | Topsektion |

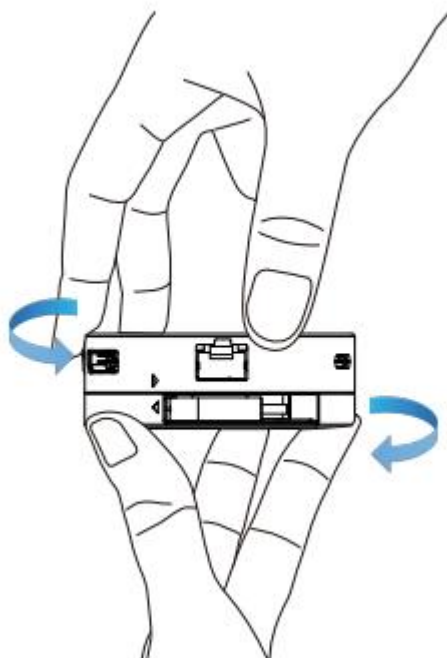
Adapteren bagfra



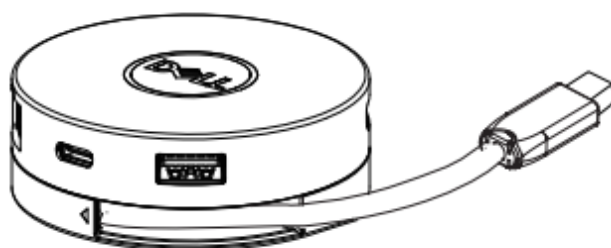
- | | | | |
|---|--------------|---|----------|
| 7 | HDMI-port | 8 | VGA-port |
| 9 | Display-port | | |

Sådan bruger du Multi-Adapteren

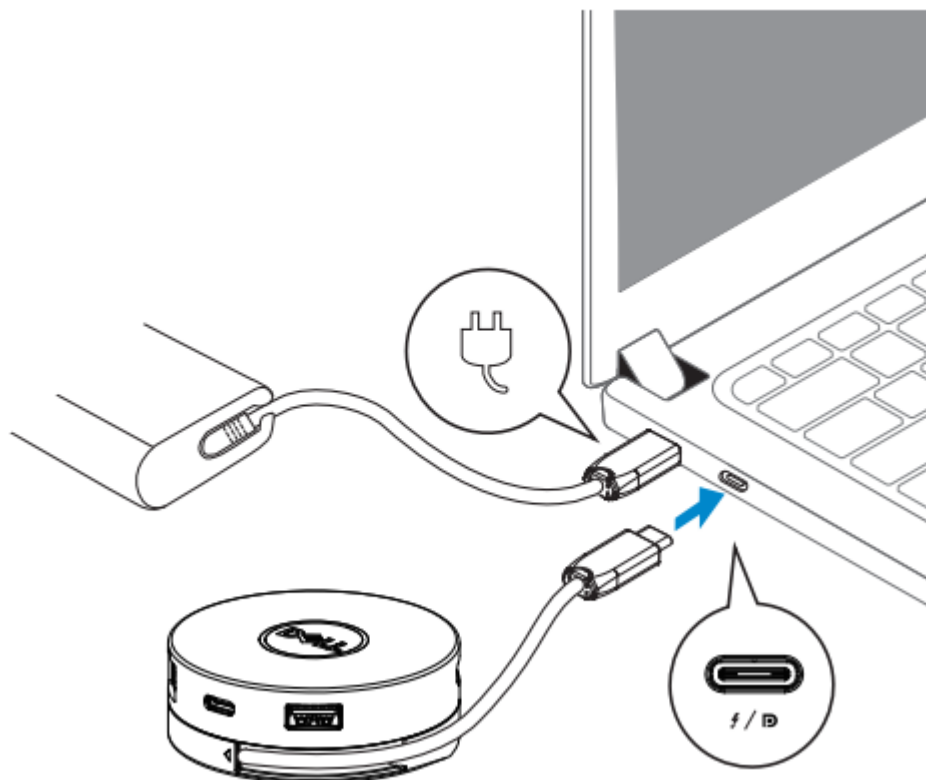
1. Hold fast i den nederste del af mobiladapteren ved at bruge fingerspidserne.



2. Vend adapteren således at USB-C-kablet vender mod dig. Herefter drejer du den øverste sektion for at frigive USB-C-kablet.

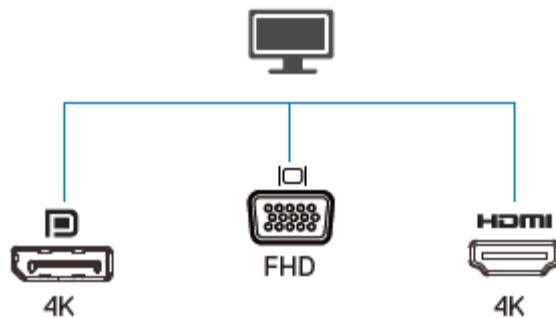


3. Tilslut USB-C-kablet fra adapteren til USB-C-porten på din computer.

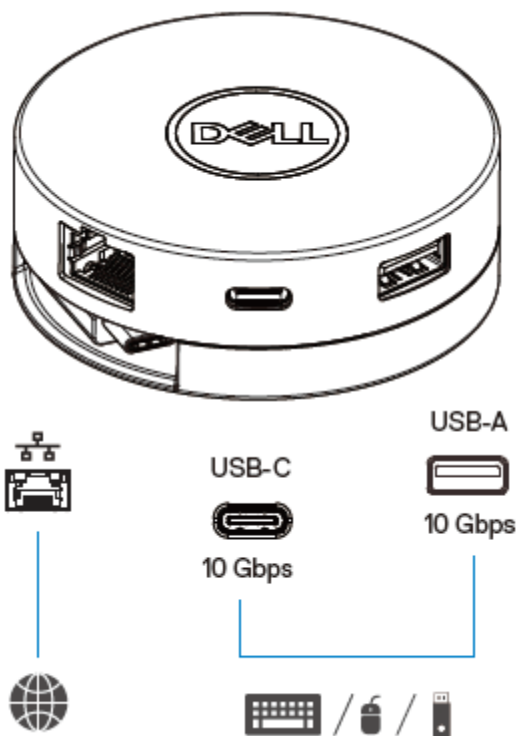


BEMÆRK: Strømforsyningspasning understøttes ikke igennem Thunderbolt eller USB-C (DisplayPort Alt Mode) port på adapteren (DA300).

4. Tilslut eksterne enheder til Multi-Adapteren.



BEMÆRK: Mobiladapteren understøtter kun én skærm ad gangen.



Display-port

Tilslut en ekstern skærm eller en projektor.



Netværks-port

Tilslut et Ethernet-kabel (RJ45) fra en router eller et bredbåndsmodem for at få netværks- eller internetadgang.

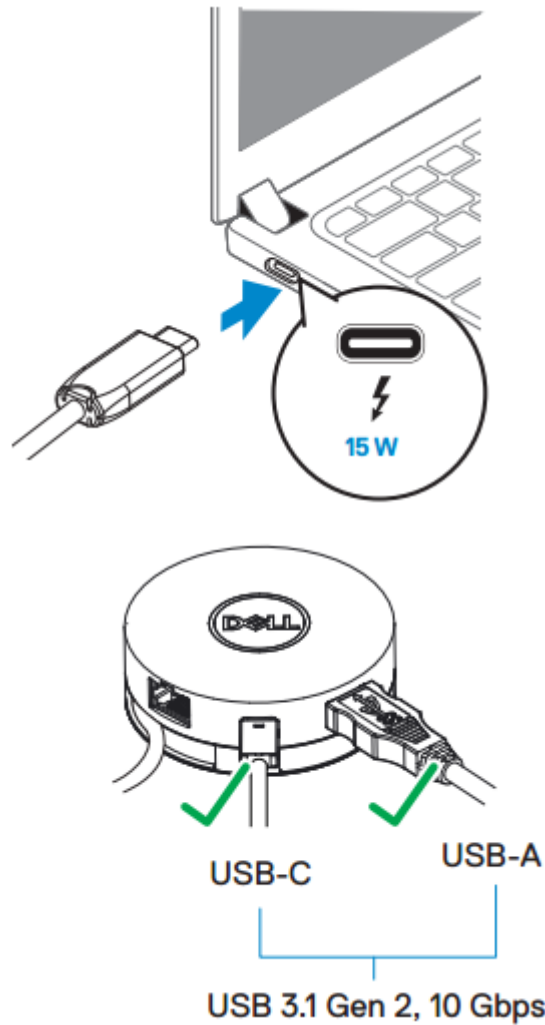


USB-C og USB-A-porte

Tilslut eksterne enheder som eksempelvis tastatur, mus og eksterne lagerenheder



BEMÆRK: Når adapteren er tilsluttet til Thunderbolt eller 15 W USB-C-porten (DisplayPort Alt Mode) på din computer, kommer nedstrøms USB-A og USB-C-porte til at fungere samtidig med USB 3.1 Gen 2 (10 Gbps) dataoverførselshastighed på udvalgte Dell-computere.

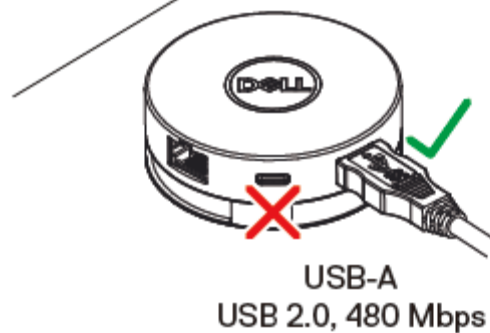
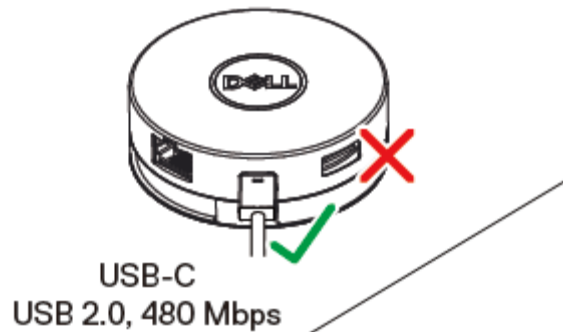
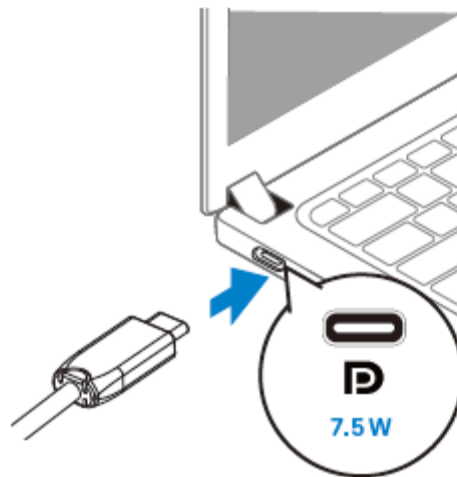




BEMÆRK: Når adapteren er tilsluttet til 7,5 W USB-C (DisplayPort Alt Mode) port på din computer, vil det enten være en af de nedstrøms USB-C eller USB-A-porte der virker med USB 2.0 (480 Mbps) dataoverførselshastighed.


For eksempel:

- Når en ekstern enhed tilsluttes til USB-C-porten på din mobiladapter, bliver USB-A-porten deaktiveret.
- Når en ekstern enhed tilsluttes til USB-A-porten på din mobiladapter, bliver USB-C-porten deaktiveret.



Fejlfinding

Problemer	Mulige løsninger
Multi-Adapteren virker ikke med USB-A-porten på min computer	Adapteren er kun kompatibel med USB-C-porten på din computer. Dvs. Thunderbolt-porten eller USB-C-porten (DisplayPort Alt Mode)
Brug af flere skærme virker ikke	Adapteren understøtter kun single-display udgange. Du kan kun tilslutte én ekstern enhed til HDMI-porten, Display-porten eller VGA-porten samtidigt.
Brug af samtlige porte på samme tid virker ikke	<ul style="list-style-type: none">• Hvis du tilslutter adapteren til en Thunderbolt eller 15 W USB-C (DisplayPort Alt Mode) port på din computer, kan du bruge en videoudgang, en Ethernet-port og to USB-porte.• Hvis du tilslutter adapteren til en 7,5 W USB-C-port (DisplayPort Alt Mode) på din computer, kan du bruge en videoudgang, en Ethernet-port og kun en USB-port.
Strømbelastnings-besked dukker op, når der tilsluttes en ekstern enhed til Adapteren	<ul style="list-style-type: none">• Den eksterne enhed du har tilsluttet adapteren kræver mere strøm.• Afbryd forbindelsen til andre eksterne enheder, der er tilsluttet Adapteren.• For mere strømkrævende eksterne enheder anbefales det at forbinde disse direkte til din computer.
Read/write-funktion fungerer ikke med en ekstern SSD/HDD og optisk drev (CD / DVD / Blu-ray), når den er tilsluttet til Adapteren	<ul style="list-style-type: none">• Nogle eksterne SSD/HDD/Optiske drev kræver mere strøm end det Adapteren understøtter.• Det anbefales at du i stedet tilslutter den eksterne SSD/HDD/Optiske drev direkte til din computer.

Problemer	Mulige løsninger
Opløsningen på skærmen er lavere end 4K 60Hz, når den tilsluttes HDMI eller DisplayPort på Adapteren	4K-opløsningen ved 60 Hz understøttes på computere, der har DisplayPort 1.3 eller nyere, med et display, der kan klare 4K opløsning ved 60 Hz. På computere, der understøtter under DisplayPort 1.3, er den maksimale opløsning 4K ved 30 Hz.
Multi-Adapteren oplader ikke min computer via USB-C-porten	Adapteren understøtter ikke strømlevering og understøtter KUN dataoverførsel via USB-C-porten.
Multi-Adapteren understøtter ikke MAC-adresse-passthrough og PXE-boot	<ul style="list-style-type: none"> • Adapteren understøtter adgang til MAC-adresse og PXE-boot med system BIOS-understøttelse. • Hvis din computers BIOS ikke understøtter adgang til MAC-adresse og PXE-boot, kan Adapteren ikke understøtte disse funktioner.
PXE boot i UEFI / Legacy-tilstand virker ikke	<ul style="list-style-type: none"> • PXE boot support afhænger af din computers BIOS. Yderligere oplysninger finder du i computerens tilhørende dokumenter.
Der vises intet billede på skærmen ved tilslutning til Adapteren	<ul style="list-style-type: none"> • Tjek videoforbindelseskablerne. • Tag stikket ud af Adapteren, vent i 10 sekunder, og sæt derefter det eksterne stik i igen.
Billedet på den tilsluttede skærm er forvrænget eller beskadiget	<ul style="list-style-type: none"> • Tjek videoforbindelseskablerne. • Kontrollér og opdater videoopløsningen under Start> Indstillinger> System> Skærm> Opløsning.
Billedet på den tilsluttede skærm vises ikke i udvidet tilstand	<ul style="list-style-type: none"> • Skift indstillingerne under Start> Indstillinger> System> Skærm> Opløsning. • Skift tilstande ved at trykke på Windows-tasten
	 + P.

Specifikationer

Modstrømsinput Medstrøm data-porte

USB-C

- 1 x USB 3.1 Gen2 Type-A-port
- 1 x USB 3.1 Gen2 Type-C-port
- 1 x RJ45-port

Medstrøm videoudgangsporte og understøttede opløsninger

Enkel videoudgang fra en af de tre porte:

- 1 x DisplayPort 1.4(3840 x 2160 max) /60Hz
- 1 x HDMI 2.0(3840 x 2160 max) /60Hz
- 1 x VGA(1920x1080 max) /60Hz

LAN-port LED Indikation

- Forbindelse: Grøn (lyser grønt)
- Aktivt link: Gul (blinkende)



BEMÆRK: Når adapteren er tilsluttet til Thunderbolt eller 15 W USB-C-porten (DisplayPort Alt Mode) på din computer, kommer nedstrøms USB-A og USB-C-porte til at fungere samtidig med USB 3.1 Gen 2 (10 Gbps) dataoverførselshastighed på udvalgte Dell-computere.



BEMÆRK: Når adapteren er tilsluttet til 7,5 W USB-C (DisplayPort Alt Mode) port på din computer, vil det enten være en af de nedstrøms USB-C eller USB-A-porte der virker.

For eksempel:

- Når en ekstern enhed tilsluttes til USB-C-porten på din mobiladapter, bliver USB-A-porten deaktiveret.
- Når en ekstern enhed tilsluttes til USB-A-porten på din mobiladapter, bliver USB-C-porten deaktiveret.



BEMÆRK: 4K-opløsningen ved 60 Hz understøttes på computere, der har DisplayPort 1.3 eller nyere, med et display, der kan klare 4K opløsning ved 60 Hz. På computere, der understøtter under DisplayPort 1.3, er den maksimale opløsning 4K ved 30 Hz.

Anbefalede systemkrav

Understøttet operativsystem

- Windows 7, Windows 8, Windows 8.1, Windows 10 (32/64 bits)
- Mac OS
- Chrome OS 61.0.3163.123 og 65.0.3325.209

Driftstemperatur

Produktet tåler omgivende temperaturer på maks. 35 °C.

Lovpligtig Information

Garanti

Begrænset garanti og returpolitik

Dell-mærkevarer leveres med 1 års begrænset hardwaregaranti. Hvis købt sammen med et Dell-system går dette ind under systemgarantien.

For Amerikanske kunder:

Dit køb og brug af dette produkt underlægges Dell's slutbruger aftale, som du kan finde på Dell.com/terms. Dette dokument indeholder en bindende voldgiftsklausul.

For Europæiske, Mellemøstlige og Afrikanske kunder:

Dell-mærkevarer, der sælges og anvendes, er underlagt gældende nationale forbrugerrettigheder, samt vilkårene for enhver forhandlerhandelsaftale du har indgået (som gælder mellem dig og forhandleren) og Dell's slutbruger aftale.

Dell kan også tilbyde yderligere hardwaregaranti – yderligere oplysninger om Dell's slutbruger aftale og garantibetingelser kan findes ved at gå ind på Dell.com, vælge dit land fra listen nederst på hjemmesiden, og derefter klikke på "Salgsvilkår" for at se slutbruger aftalen eller "Support" for at se garantibetingelserne.

For kunder uden for USA:

Dell-mærkevarer, der sælges og anvendes, er underlagt gældende nationale forbrugerrettigheder, samt vilkårene for enhver forhandlersalg aftale du indgår i (som gælder mellem dig og forhandleren) og Dell's garantibetingelser. Dell kan også yde en ekstra hardware garanti – yderligere oplysninger om Dell's garantibetingelser kan findes ved at gå ind på Dell.com, vælge dit land fra listen nederst på hjemmesiden, og derefter klikke på linket "Salgsvilkår" eller "Support" for at se garantibetingelser.