

Přenosný adaptér USB-C Dell DA300

Průvodce uživatele

Regulační model: DA 300 z



Poznámky, upozornění a varování



POZNÁMKA: POZNÁMKA značí důležité informace, které Vám pomohou lépe využívat Váš počítač.



UPOZORNĚNÍ: Slovo UPOZORNĚNÍ značí buďto možnost poškození hardware nebo ztráty dat a sděluje Vám, jak takovému problému předejít.



VAROVÁNÍ VAROVÁNÍ značí možnost škod na majetku, úrazu neb smrti.

©Dell, EMC a další ochranné známky jsou ochranné známky společnosti Dell Inc. nebo jejích dceřných společností. Další ochranné známky mohou být ochrannými známkami příslušných vlastníků.

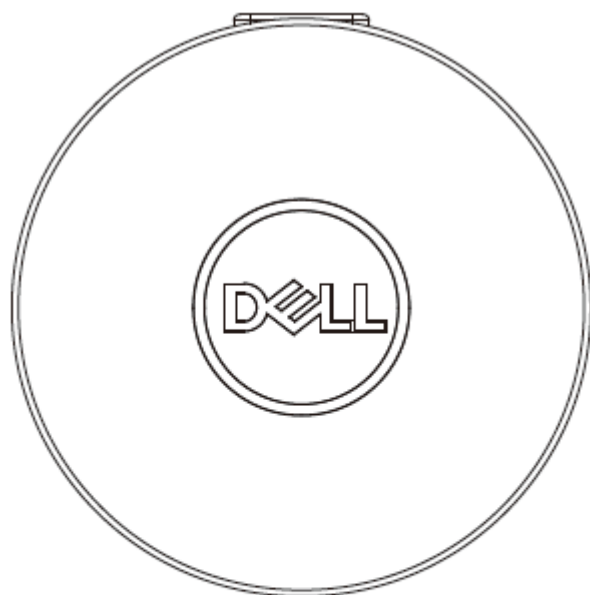
2018 – 11

Revize A01

Obsah

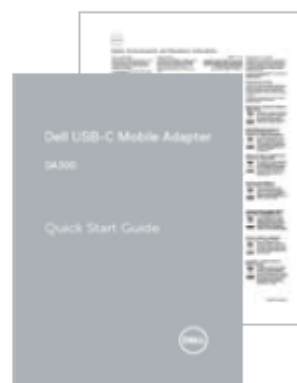
Co je v balení.....	4
Funkce.....	5
Pohled zepředu.....	5
Pohled zezadu.....	5
Jak používat Váš mobilní adaptér.....	6
Odstraňování problémů.....	11
Specifikace.....	13
Statutární informace.....	15
Záruka.....	15

Co je v balení



1

1. Mobilní adaptéř

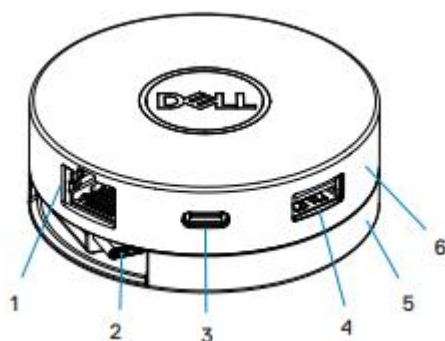


2

2. Dokumentace

Funkce

Pohled zepředu



1. Port sítě Ethernet

2. Kabel USB-C

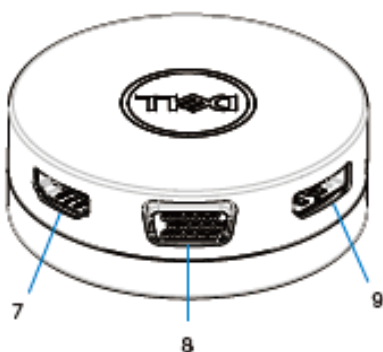
3. Port USB-C

4. Port USB-A

5. Dolní část

6. Horní část

Pohled zezadu



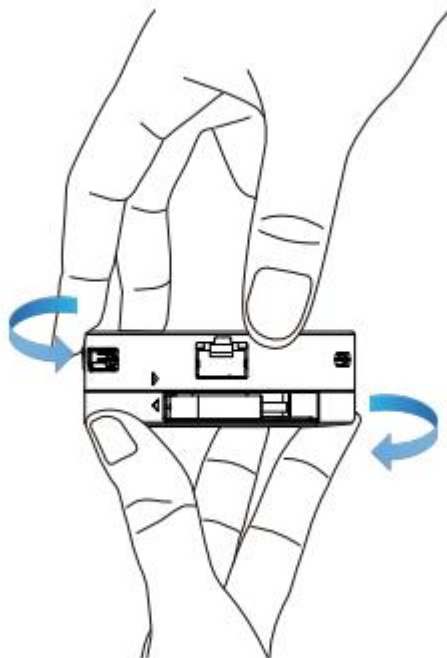
7. Port HDMI

8. Port VGA

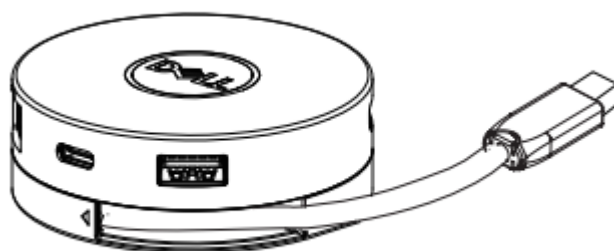
9. Port displeje

Jak používat Váš mobilní adaptér

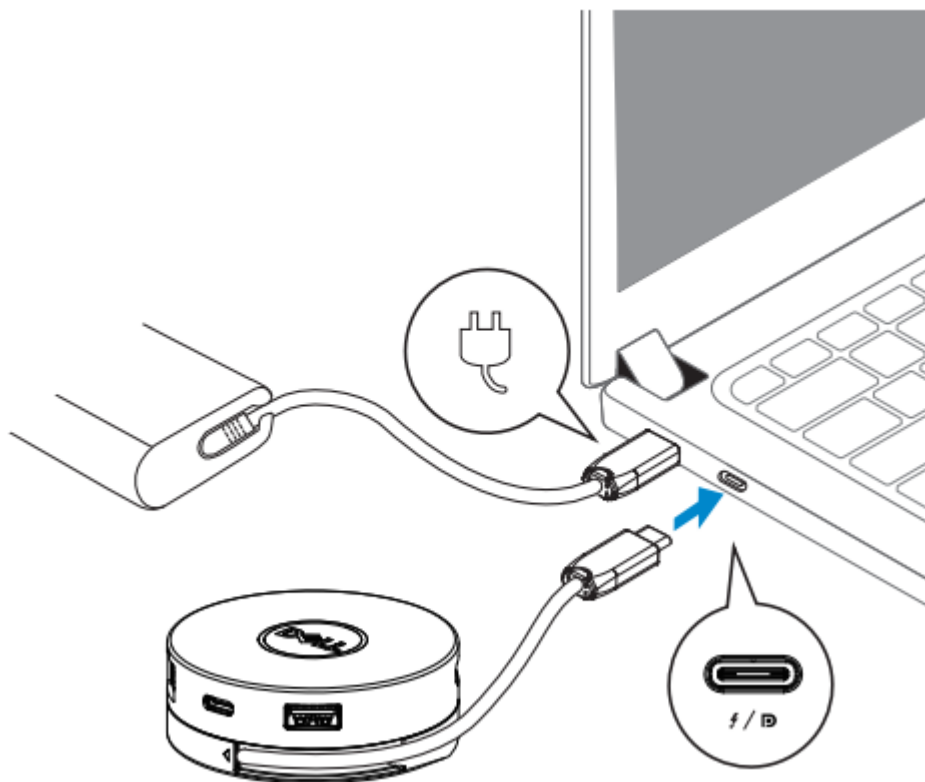
1. Konečky prstů podržte dolní část mobilního adaptéru.



2. Při kabelu USB-C otočeném směrem k Vám uvolněte kabel USB-C pootočením horní části.

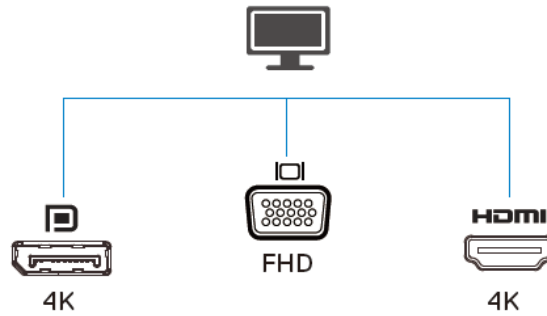


3. Připojte kabel USB-C mobilního adaptéru k portu USB-C na svém počítači.

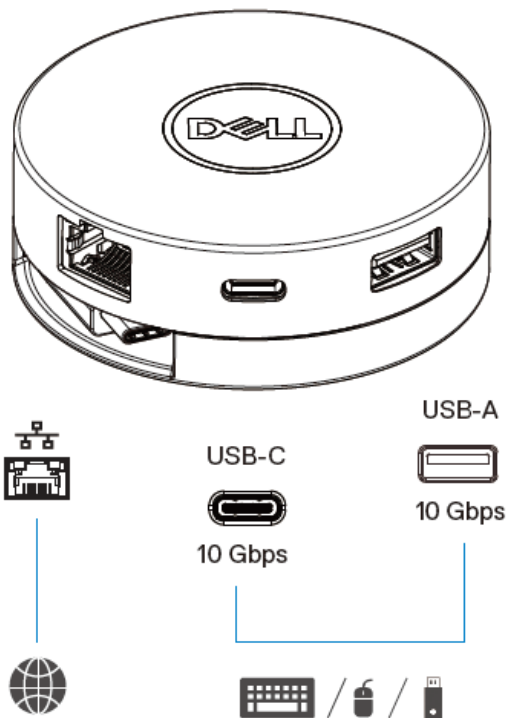


POZNÁMKA: Na Vašem zařízení (DA300) není podporován přívod proudu na port Thunderbolt nebo port USB-C (DisplayPort Alt Mode) na adaptéru (DA300).

4. Připojte k mobilnímu adaptéru periferie.



POZNÁMKA: Mobilní adaptér podporuje zobrazením pouze na jednom displeji.



Video port

Připojte externí displej nebo projektor.



Síťový port

Připojte kabel sítě Ethernet (RJ45) od routeru nebo širokopásmového modemu pro přístup k síti nebo internetu.

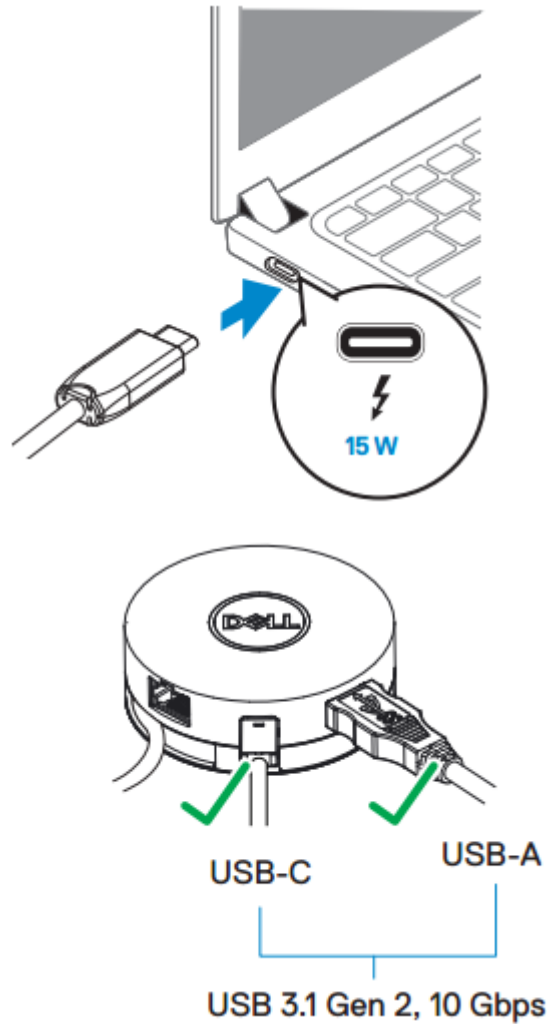


**Porty USB-C a
porty USB-A**

Připojujte periferní zařízení, jako například klávesnice, myši, a externí úložná zařízení.



POZNÁMKA: Je-li na vašem počítači adaptér připojen k portu Thunderbolt nebo k portu 15 W USB-C (DisplayPort Alt Mode), budou na vybraných počítačích Dell pracovat výstupní porty USB-A a USB-C současně s rychlostí datového přenosu USB 3.1 Gen 2 (10 Gbps).

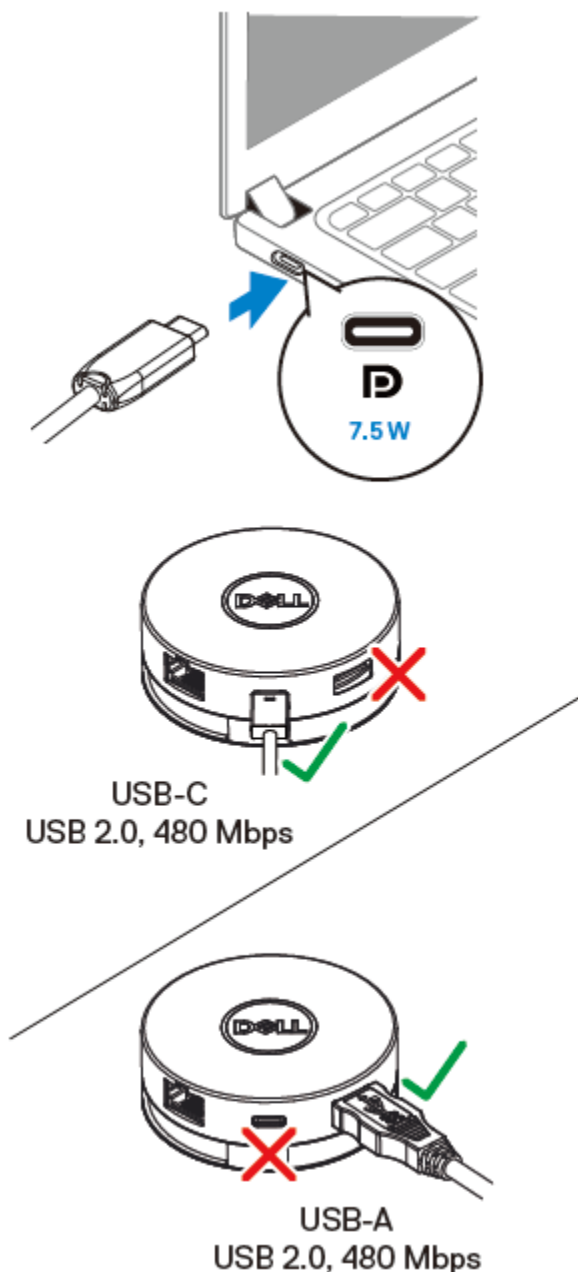




POZNÁMKA: Je-li na vašem počítači adaptér připojen k portu USB-C (DisplayPort Alt Mode) 7,5 W, bude pracovat pouze jeden z výstupních portů USB-C nebo USB-A s rychlostí datového přenosu USB 2.0 (480 Mbps) způsobem „kdo dřív přijde, ten dřív mele“.


Například:

- Když bude periferní zařízení připojeno k portu USB-C na vašem mobilním adaptéru, bude port USB-A zakázán.
- Když bude periferní zařízení připojeno k portu USB-A na vašem mobilním adaptéru, bude port USB-C zakázán.



Odstraňování problémů

Problémy	Možná řešení
Mobilní adaptér na portu USB-A na Vašem počítači nefunguje	Mobilní adaptér je kompatibilní jen s portem USB-C na Vašem počítači. To znamená port Thunderbolt nebo port USB-C (<i>DisplayPort Alt Mode</i>).
Nefunguje více displejů	Mobilní adaptér podporuje výstup pouze na jediný displej. Periferní zařízení může být v danou chvíli připojeno jen k portu HDMI, nebo k portu DisplayPort, nebo k portu VGA.
Využití všech portů najednou nefunguje	<ul style="list-style-type: none">• Jestliže mobilní adaptér připojíte k portu Thunderbolt nebo k portu 15W USB-C (<i>DisplayPort Alt Mode</i>) na svém počítači, budete moci používat jeden port pro video výstup, jeden port sítě Ethernet a dva porty USB.• Jestliže mobilní adaptér připojíte k portu 7,5 W USB-C (<i>DisplayPort Alt Mode</i>) na svém počítači, budete moci používat jeden port pro video výstup, jeden port sítě Ethernet a pouze jeden port USB.
Při připojování periferního zařízení k mobilnímu adaptéru se zobrazí zpráva o napěťové špičce	<ul style="list-style-type: none">• Periferní zařízení, které jste zapnuli do mobilního adaptéru, vyžaduje vyšší výkon.• Odpojte ostatní periferní zařízení připojená k mobilnímu adaptéru.• U periferních zařízení o vysokém výkonu doporučujeme připojovat periferní zařízení k Vašemu počítači přímo.
Při připojení k mobilnímu adaptéru nebylo možno číst z externí SSD/HDD a optické (CD/DVD/Blu-ray) diskové jednotky a zapisovat na ni.	<ul style="list-style-type: none">• Některé externí SSD/HDD/Optické diskové jednotky vyžadují vyšší výkon, než jaký může podporovat Váš mobilní adaptér.• Externí SSD/HDD/optickou diskovou jednotku doporučujeme připojovat přímo k Vašemu počítači.

Problémy	Možná řešení
Při připojení k portu HDMI nebo DisplayPort Vašeho mobilního adaptéru je rozlišení na monitoru nižší než 4K 60 Hz	Rozlišení 4K při 60 Hz je podporováno na počítačích, které mají DisplayPort 1.3 nebo vyšší s displejem, který je schopen rozlišení 4K při 60 Hz. Na počítačích, které podporují nižší verzi než je DisplayPort 1.3, je maximální podporované rozlišení 4K při 30 Hz.
Mobilní adaptér nenabíjí Váš počítač přes port USB-C	Mobilní adaptér nepodporuje napájení energií Port USB-C podporuje pouze přenos dat a neumožňuje napájení energií mezi zařízeními.
Mobilní adaptér nepodporuje přesměrování adres MAC a zavádění PXE	<ul style="list-style-type: none"> • Při podpoře v systémovém BIOSu podporuje mobilní adaptér přesměrování adres MAC a zavádění PXE. • Jestliže BIOS Vašeho počítače nepodporuje přesměrování adres MAC a zavádění PXE, mobilní adaptér nebude schopen tyto funkce podporovat.
V režimu UEFI/Legacy nefunguje zavádění PXE	<ul style="list-style-type: none"> • Podpora zavádění PXE závisí na nastavení v programu BIOS ve Vašem počítači. Další informace najdete v dokumentaci k Vašemu počítači.
Na monitoru připojeném k mobilnímu adaptéru není video	<ul style="list-style-type: none"> • Zkontrolujte kabely pro připojení videa. • Odpojte periferní zařízení od mobilního adaptéru, 10 sekund počkejte, a poté periferní zařízení znovu připojte.
Video na připojeném monitoru je zkreslené nebo poškozené	<ul style="list-style-type: none"> • Zkontrolujte kabely připojení videa. • Zkontrolujte a aktualizujte rozlišení videa pod Ovládací panel > Všechny položky ovládacích panelů > Displej > Rozlišení obrazovky.
V rozšířeném režimu není zobrazeno video na připojeném monitoru	<ul style="list-style-type: none"> • Nastavení můžete změnit pod Ovládací panel > Všechny položky ovládacích panelů > Displej > Rozlišení obrazovky. • Režimy můžete přepínat stiskem kláves Windows
	 + P.

Specifikace

Vstup na "horním" konci zařízení

USB-C

Datové porty na "dolním" konci

- 1 x port USB 3.1 Gen2, typ A
- 1 x port USB 3.1 Gen2, typ C
- 1 x port RJ45

Výstupní video porty na dolním konci a podporovaná rozlišení

Jediný video výstup z jednoho z následujících tří portů:

- 1 x DisplayPort 1.4 (3840 x 2160 max)/60Hz
- 1 x HDMI 2.0 (3840 x 2160 max)/60Hz
- 1 x VGA (1920x1080 max)/60Hz

LED indikátory portu LAN

- Connection: Green (Solid green)
- Active Link: Amber (blinking)



POZNÁMKA: Je-li na vašem počítači adaptér připojen k portu Thunderbolt nebo k portu 15 W USB-C (DisplayPort Alt Mode), budou na vybraných počítačích Dell pracovat výstupní porty USB-A a USB-C současně s rychlostí datového přenosu USB 3.1 Gen 2 (10 Gbps).



POZNÁMKA: Je-li na vašem počítači adaptér připojen k portu USB-C (DisplayPort Alt Mode) 7,5 W, bude pracovat pouze jeden z výstupních portů USB-A nebo USB-C.

Například:

- Když bude periferní zařízení připojeno k portu USB-C na Vašem mobilním adaptéru, bude port USB-A **zakázán**.
- Když bude periferní zařízení připojeno k portu USB-A na Vašem mobilním adaptéru, bude port USB-C **zakázán**.



POZNÁMKA: Rozlišení 4K při 60 Hz je podporováno na počítačích, které mají DisplayPort 1.3 nebo vyšší s displejem, který je schopen rozlišení 4K při 60 Hz. Na počítačích, které podporují nižší verzi než je DisplayPort 1.3, je maximální podporované rozlišení 4K při 30 Hz.

Doporučené systémové prostředky

Podporovaný operační systém

- Windows 7, Windows 8, Windows 8.1, Windows 10 (32/64 bitů)
- Mac OS 10.12.6
- Chrome OS 61.0.3163.123 a 65.0.3325.209

Provozní teplota

Produkt pracuje při maximální provozní teplotě 35 °C.

Statutární informace

Záruka

Politika omezené záruky a vrácení zboží

Výrobky značky Dell mají omezenou záruku v trvání 1 rok na hardware. Pokud je výrobek zakoupen společně se systémem Dell, záruku bude stejná jako na systém.

Pro zákazníky z USA:

Tento váš zakoupený výrobek a jeho používání podléhají smlouvě s koncovými uživateli společnosti Dell, kterou najdete na adrese Dell.com/terms. Tento dokument obsahuje závaznou arbitrážní doložku.

Pro zákazníky z Evropy, Blízkého východu a Afriky:

Výrobky značky Dell, které jsou prodávány a používány, podléhají platným národním právům spotřebitele, podmínkám jakékoli prodejní smlouvy prodejce, kterou jste uzavřeli (mezi Vámi a prodejcem) a smluvním podmínkám koncového uživatele společnosti Dell.

Společnost Dell může také poskytnout dodatečnou záruku na hardware - úplné informace o smlouvě koncového uživatele společnosti Dell a záruční podmínky lze nalézt na adrese Dell.com, výběrem země ze seznamu v dolní části domovské stránky a následným kliknutím na odkaz „Smluvní podmínky“ pro zobrazení podmínek pro koncové uživatele nebo na odkaz „Podpora“ pro zobrazení záručních podmínek.

Pro zákazníky mimo USA:

Prodávané a používané výrobky značky Dell podléhají platným národním právům spotřebitele, podmínkám jakékoli prodejní smlouvy prodejce, kterou jste uzavřeli (mezi Vámi a prodejcem) a záručním podmínkám společnosti Dell. Společnost Dell může také poskytnout další záruku na hardware - úplné podrobnosti o záručních podmínkách společnosti Dell lze nalézt na adrese Dell.com, výběrem země ze seznamu v dolní části domovské stránky a dále kliknutím na odkaz „Smluvní podmínky“ nebo na odkaz „Podpora“ pro zobrazení záručních podmínek.