

المهايئ المتنقل USB-C من ديل Dell
DA300
دليل المستخدم



نموذج تنظيمي: DA300z

الملاحظات والتبهيهاات والتحذير

ملاحظة: تشير الملاحظة إلى معلومات المهمة التي قد تساعدك على استخدام الكمبيوتر بشكل أفضل .



تنبيه: يشير التنبيه إلى التلف المحتمل للجهاز أو فقدان البيانات إذا لم يتم إتباع التعليمات.



تحذير: يشير تحذير إلى احتمال حدوث أضرار في الممتلكات أو الإصابة الشخصية أو وفاة.



كل الحقوق محفوظة لشركة Dell Inc أو الشركات التابعة 2017-2018. تعد علامات Dell و EMC والعلامات التجارية الأخرى علامات تجارية لشركة Dell Inc أو الشركات التابعة لها. وقد تكون العلامات التجارية الأخرى علامات تجارية لمالكها المعنيين.

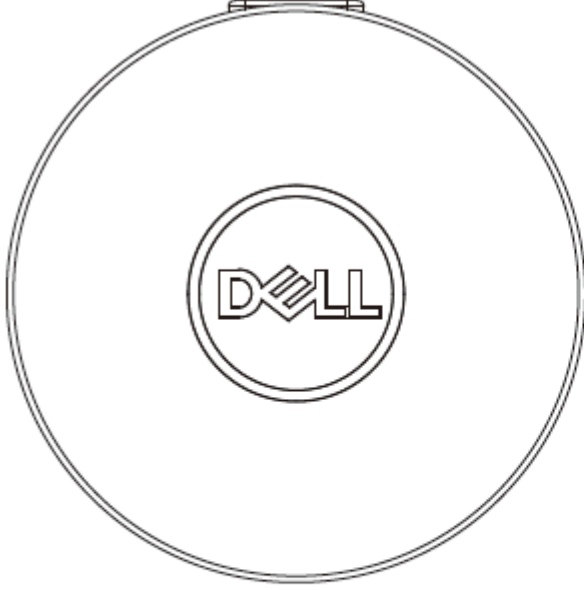
2018 – 11

Rev. A01

المحتويات

4 ما الذي في العلبة
5 المميزات
5 المنظر الأمامي
5 المنظر الخلفي
6 استخدام المهائى المتنقل الخاص بك
11 استكشاف الأخطاء وإصلاحها
13 المواصفات
15 المعلومات القانونية
15 الضمان

ما الذي في العبوة



1

1. المهايئ المتنقل

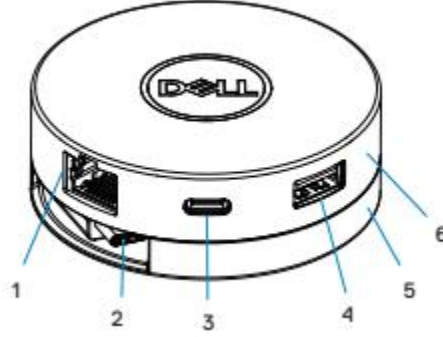


2

2. الدليل

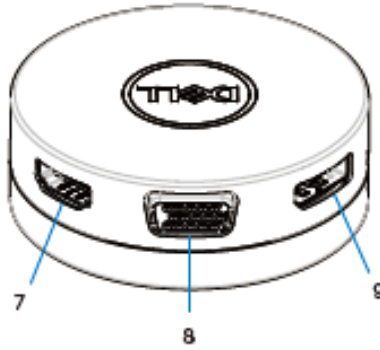
المميزات

المنظر الأمامي



1. منفذ إيثرنت
2. كابل USB-C
3. منفذ USB-C
4. منفذ USB-A
5. القسم السفلي
6. القسم العلوي

المنظر الخلفي

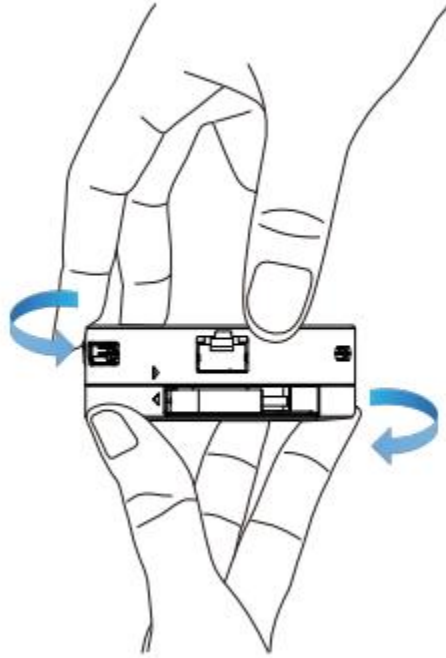


7. منفذ الواجهة متعددة الوسائط عالية الوضوح (HDMI)
8. منفذ منظومة العرض المرئي (VGA)

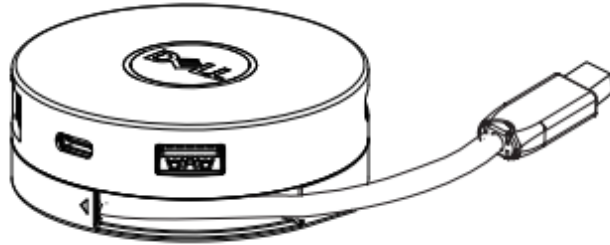
9. منفذ العرض

استخدام المهائى المتنقل الخاص بك

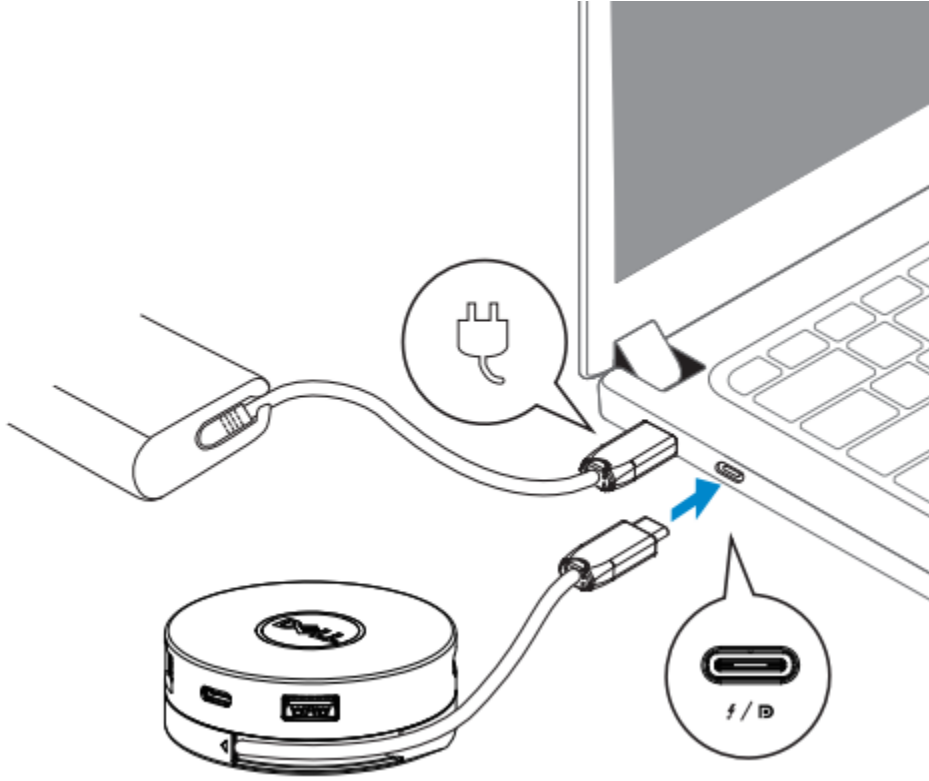
1. باستخدام أطراف أصابعك، اضغط على الجزء السفلي للمهائى المتنقل.



2. عندما تواجهك كابل USB-C ، ادر القسم العلوي من اجل تحرير كابل USB-C



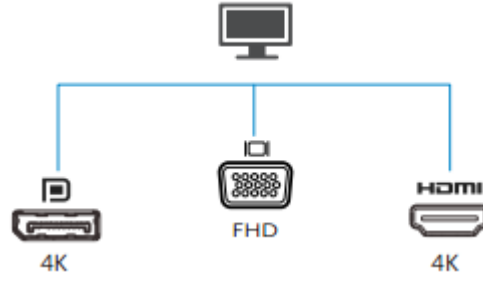
3. قم بتوصيل كابل USB-C لمهايئ المتنقل الخاص بك إلى منفذ USB-C على الحاسوب الخاص بك.



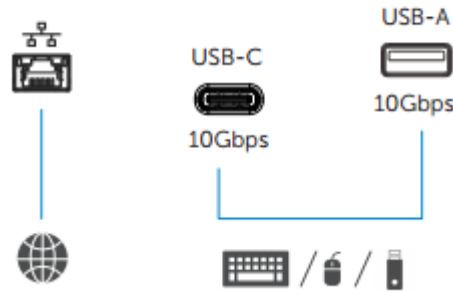
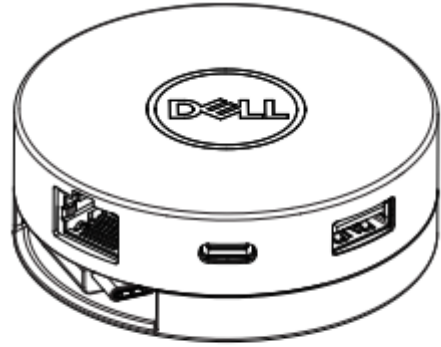
ملاحظة: لا يتم دعم توصيل الطاقة عبر منفذ ثندربولت Thunderbolt او USB-C (منفذ العرض للوضع البديل DisplayPort Alt Mode) على المهايئ (DA300).



4.التوصيل الطرفي إلى مهايئ المتنقل الخاص بك.



ملاحظة: يدعم مهايئ المتنقل عرض في مرة واحدة فقط.



توصيل شاشة خارجية أو جهاز عرض.

منفذ الفيديو



توصيل كابل إيثرنت (RJ45) من جهاز الراوتر أو مودم النطاق العريض للوصول إلى الشبكة أو الإنترنت.

منفذ الشبكة

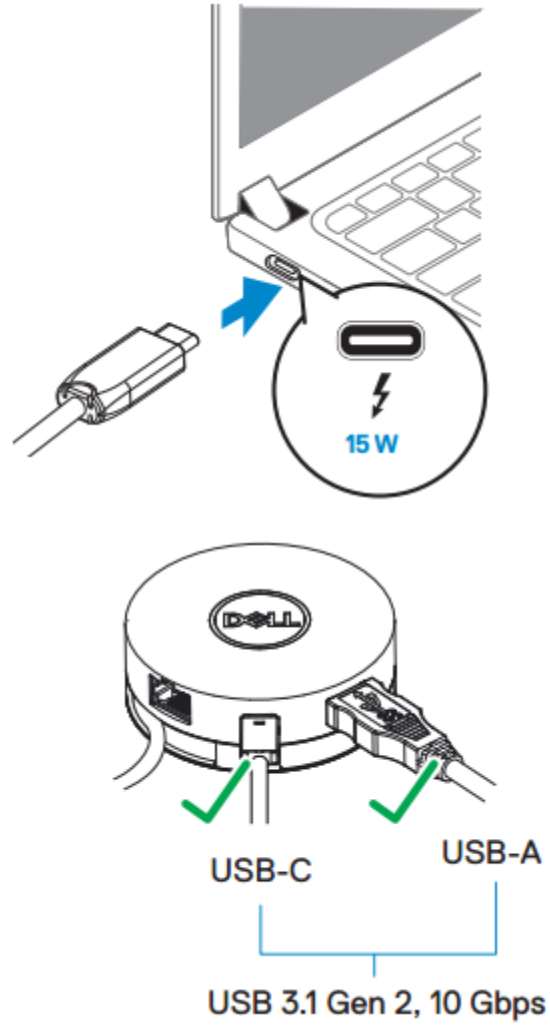


توصيل الأجهزة الطرفية مثل لوحات المفاتيح والماوس وأجهزة التخزين الخارجية.

منافذ USB-C و USB-A



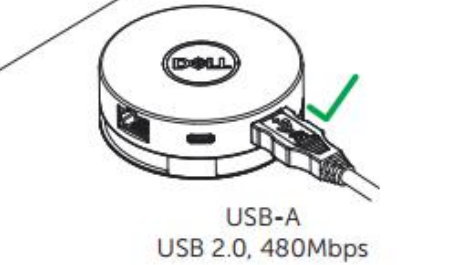
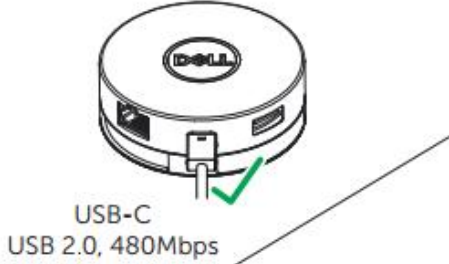
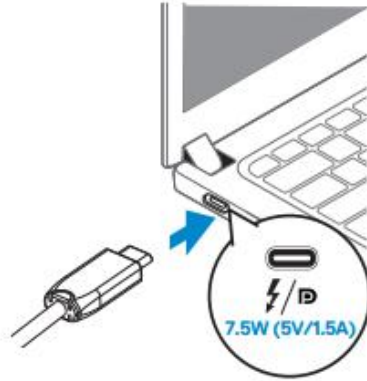
ملاحظة: عندما يتصل المهابى الى منفذ ثندربولت Thunderbolt او 15 W USB-C (منفذ العرض للوضع البديل DisplayPort Alt Mode) بجهاز الكمبيوتر الخاص بك فان تنزيل في منافذ USB-A و USB-C سوف تعمل في نفس الوقت مع USB 3.1 Gen 2 (10 Gbps).





ملاحظة: عند يكون المهايئ متصل الى منفذ USB-C 7.5 W (منفذ العرض للوضع البديل DisplayPort Alt Mode) على جهاز الكمبيوتر الخاص بك, فان منافذ تنزيل واحد فقط USB-C او USB-A سوف تعمل مع (USB 2.0 Mbps) 480 على أساس أن المهام التي تأتي أولاً يتم معالجتها أولاً على سبيل المثال:

- عند الاتصال الطرفي بمنفذ USB-C الى المهايئ المتنقل الخاص بك، فسيتم تعطيل USB-A.
- عند الاتصال الطرفي بمنفذ USB-A الى المهايئ المتنقل الخاص بك، فسيتم تعطيل USB-C.



استكشاف الأخطاء وإصلاحها

المشاكل	الحلول الممكنة
لا يعمل المهايئ المتنقل على منفذ USB-A الذي على جهاز الكمبيوتر الخاص بك	يتوافق المهايئ المتنقل فقط مع منفذ USB-C على جهاز الكمبيوتر الخاص بك. بما في ذلك منافذ اندربول Thunderbolt او منفذ USB-C (منفذ العرض للوضع البديل DisplayPort Alt Mode).
شاشات العرض المتعددة لا تعمل	يدعم المهايئ المتنقل شاشة عرض واحدة فقط. يمكنك فقط التوصيل الطرفي بمنفذ HDMI أو بمنفذ العرض أو منفذ VGA لمرة واحدة.
استخدام جميع المنافذ في نفس الوقت لا يعمل	<ul style="list-style-type: none">● إذا وصلت المهايئ المتنقل إلى اندربول Thunderbolt او منفذ USB-C 15 W (منفذ العرض للوضع البديل DisplayPort Alt Mode) الى جهاز الكمبيوتر الخاص بك، يمكنك استخدام منفذ مخرج فيديو واحد ومنفذ إيثرنت Ethernet، ومنفذين USB-C.● إذا وصلت المهايئ المتنقل إلى منفذ USB-C 7.5 W (منفذ العرض للوضع البديل DisplayPort Alt Mode) على جهاز الكمبيوتر الخاص بك، يمكنك استخدام منفذ مخرج فيديو واحد، و منفذ إيثرنت Ethernet ، ومنفذ USB واحد فقط.● الوصلة الطرفية التي وصلتها إلى المهايئ المتنقل يحتاج إلى مزيد من الطاقة.● افصل الأجهزة الطرفية الأخرى الموصولة بالمهايئ المتنقل.● بالنسبة للأجهزة الطرفية عالية الطاقة، يوصى بتوصيل الطرفي إلى جهاز الكمبيوتر الخاص بك مباشرة.
ظهور رسالة منبثقة تدفق مفاجئ لطاقة عند التوصيل الطرفي الى المهايئ المتنقل	<ul style="list-style-type: none">● تطلب بعض المشغلات البصرية و SSD/HDD الخارجية لطاقة عالية من ما يمكن دعمها مع المهايئ المتنقل.● من المستحسن أن تقوم بتوصيل المشغلات البصرية و SSD/HDD الخارجية إلى منفذ USB لكمبيوترك مباشرة.
غير قادر على قراءة و الكتابة على المشغلات SSD/HDD والأقراص البصرية (CD/DVD/ Blu-ray) الخارجية عند الاتصال الى المهايئ المتنقل	

المشاكل

الحلول الممكنة

المقرر بجهاز العرض اقل من 4K@60Hz , عندما تم توصيله إلى HDMI او منفذ العرض المهايئ المتنقل الخاص بك	تم دعم دقة 4K عند تردد 60 هرتز على أجهزة الكمبيوتر التي لديها DisplayPort 1.3 أو أحدث مع شاشة عرض ذو قدرة على دقة 4K عند تردد 60 هرتز. وعلى أجهزة الكمبيوتر التي تدعم أقل من DisplayPort 1.3 ، يكون الحد الأقصى للدقة المدعومة هي 4K عند تردد 30 هرتز.
لا يشحن المهايئ المتنقل كمبيوترك امن خلال منفذ USB-C	لا يدعم المهايئ المتنقل توصيل الطاقة. يدعم منفذ USB-C نقل البيانات فقط ولا يسمح بتزويد الطاقة بين الأجهزة.
لا يدعم المهايئ المتنقل تمرير عناوين MAC واقلاع PXE	● يدعم المهايئ المتنقل تمرير عناوين MAC واقلاع PXE مع دعم نظام BIOS في حال حدث ان BIOS الكمبيوترات لا تدعم تمرير عناوين MAC واقلاع PXE فان مهايئ المتنقل تكون قادرة على دعم هذه الميزات.
لا يعمل اقلاع PXE في واجهة البرنامج الثابت الممتد UEFI / الوضع القديم	● يعتمد دعم اقلاع PXE على BIOS لجهاز الكمبيوتر الخاص بك. لمزيد من المعلومات، تحقق من الوثائق الخاصة بجهاز الكمبيوتر.
لا يوجد فيديو على الشاشة المرفقة للمهايئ المتنقل	● تحقق من الكابلات توصيل الفيديو. ● افصل التوصيل الطرفي من مهايئ المتنقل، وانتظر لمدة 10 ثوان ثم اعد الاتصال الطرفي
الفيديو على الشاشة المرفقة مشوه أو معطوبة.	● تحقق من الكابلات توصيل الفيديو. ● تحقق من دقة الفيديو ضمن "لوحة التحكم" / كل عناصر لوحة التحكم/العرض/ دقة الشاشة
لا يتم عرض الفيديو الموجود على الشاشة المرفقة على الوضع العريض.	● غير الإعداد من ضمن لوحة التحكم/ كل عناصر لوحة التحكم/العرض/ دقة الشاشة ● التبديل عن طريق المفاتيح "مفتاح ويندوز + P".

المواصفات

USB-C	مدخل التحميل
<ul style="list-style-type: none">• منفذ واحد USB 3.1 Gen 2 Type-A• منفذ واحد USB 3.1 Gen 2 Type-C port• منفذ واحد RJ45	• منافذ خرج بيانات التنزيل
<ul style="list-style-type: none">• مخرج فيديو واحد من أحد المنافذ الثلاثة• 1 x منفذ عرض 1.4 (max 2160x 3840) 60 Hz²• 1 x HDMI 2.0 (max 2160x 3840) 60 Hz²• 1 x VGA (max 1080x1920) 60 Hz	• منافذ خرج تنزيل الفيديو وقرار الدعم
<ul style="list-style-type: none">• اتصال: اخضر (أخضر خالص)• ارتباط نشط: اصفر كهرماني (وميض)	• مؤشر LED لمنفذ LAN

ملاحظة: عندما يوصل المهائى المتنقل إلى اثنديبول Thunderbolt او بمنفذ USB-C 15 W (منفذ العرض للوضع البديل DisplayPort Alt Mode) على جهاز الكمبيوتر الخاص بك فإن كلا منفذين USB-A و USB-C سوف تعمل في نفس الوقت مع USB 3.1 Gen 2 (10 Gbps) معدل نقل البيانات على أجهزة كمبيوتر Dell المحددة.



ملاحظة: عندما يتم توصيل المهائى المتنقل إلى منفذ USB-C 7.5 W (منفذ العرض للوضع البديل DisplayPort Alt Mode) على جهاز الكمبيوتر الخاص بك، فإن منفذ واحد فقط من المنفذين USB-A و USB-C سيعمل. على سبيل المثال:



- عند توصيل جهاز طرفي بمنفذ USB-C على المهائى المتنقل الخاص بك، سيكون USB-A معطل.
- عند توصيل جهاز طرفي بمنفذ USB-A على المهائى المتنقل الخاص بك، سيكون USB-C معطل.

ملاحظة: تم دعم دقة 4K عند تردد 60 هرتز على أجهزة الكمبيوتر التي لديها DisplayPort 1.3 أو أحدث مع شاشة عرض ذو قدرة على دقة 4K عند تردد 60 هرتز. وعلى أجهزة الكمبيوتر التي تدعم أقل من DisplayPort 1.3 ، يكون الحد الأقصى للدقة المدعومة هي 4K عند تردد 30 هرتز.



متطلبات النظام الموصى بها

أنظمة التشغيل المعتمدة

- نظام تشغيل ويندوز (ويندوز 7، 8، 8.1، 10) 64/32 bit
- نظام تشغيل ماكنتوش
- نظام تشغيل كروم 61.0.3163.123 و 65.0.3325.209

درجة حرارة التشغيل

المنتج يعمل في درجة الحرارة المحيطة القصوى من 35 °C

المعلومات القانونية

الضمان

سياسات الضمان والارجاع المحدودة

تتحمل منتجات ديل ذات العلامات التجارية ضمانا محدوداً لمدة عام واحد. إذا تم شراؤها جنباً إلى جنب مع نظام ديل، وسوف تتبع نظام الضمان.

بالنسبة إلى عملاء الولايات المتحدة:

تخضع عملية الشراء واستخدامك لهذا المنتج لاتفاق المستخدم النهائي من ديل، والذي يمكنك العثور عليه في Dell.com/terms. تحتوي هذه الوثيقة على شرط تحكيم ملزم.

للعملاء الأوروبيين والشرق الأوسط وأفريقيا:

تخضع المنتجات ذات العلامات التجارية من ديل والتي يتم بيعها واستخدامها للحقوق القانونية للمستهلك القومي المعمول بها، وشروط أي اتفاقية بيع بالتجزئة تم إبرامها (التي ستنطبق بينك وبين بائع التجزئة) وشروط عقد المستخدم النهائي من ديل. قد توفر ديل أيضاً ضماناً إضافياً للأجهزة - يمكن العثور على التفاصيل الكاملة لعقد المستخدم النهائي من ديل وشروط الضمان من خلال الانتقال إلى Dell.com، واختيار بلدك من القائمة في الجزء السفلي من صفحة "الصفحة الرئيسية" ثم النقر على زر "شروط وأحكام" لشروط المستخدم النهائي أو رابط "الدعم" لشروط الضمان.

للعملاء من خارج الولايات المتحدة:

تخضع المنتجات ذات العلامات التجارية من ديل والتي يتم بيعها واستخدامها للحقوق القانونية للمستهلك الوطني المعمول بها، وشروط أي اتفاقية بيع بالتجزئة تم إبرامها (والتي ستنطبق بينك وبين بائع التجزئة) وشروط ضمان ديل. ديل قد توفر أيضاً ضمان الأجهزة إضافية - يمكن العثور على التفاصيل الكاملة لشروط ضمان ديل من خلال الانتقال إلى Dell.com، واختيار بلدك من القائمة أسفل صفحة "الصفحة الرئيسية"، ثم النقر على رابط "البنود والشروط" أو رابط "الدعم" الخاص بشروط الكفالة.