

Dell Stereoljudlimpa - AC511

**Dell Stereoljudlimpa med
monteringsfäste - AC511M**

Bruksanvisning

Reglerad modell: AC511



Noteringar, försiktighetsåtgärder och varningar



NOTERING: En NOTERING markerar viktig information som hjälper dig att få ut mer av din dator.



FÖRSIKTIGHETSÅTGÄRD: En FÖRSIKTIGHETSÅTGÄRD markerar antingen potentiell skada på hårdvara eller dataförlust och förklarar hur du undviker problemet.



VARNING: En VARNING markerar potentiell egendomsskada, personskada eller livsfara.

Copyright © 2018 Dell Inc. Alla rättigheter reserverade. Produkten skyddas av amerikansk och internationell lagstiftning kring upphovsrätt och immateriella rättigheter. Dell™ och Dell-logotypen är varumärken som ägs av Dell Inc. i USA och/eller andra jurisdiktioner. Alla andra märken och namn som nämns här är varumärken som ägs av respektive företag.

2018 – 05

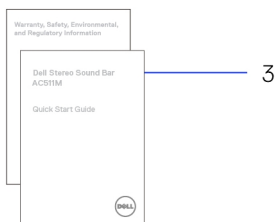
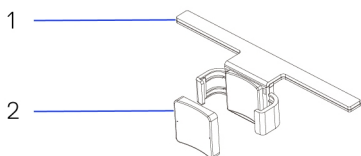
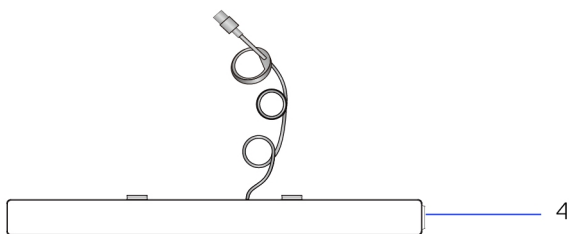
Rev. A00

Innehåll

Förpackningens innehåll	4
Funktioner	5
Installera din ljudlimpa	6
Installera ljudlimpan på din Dell-skärm	6
Slå på din ljudlimpa	9
Ansluta din ljudlimpa.....	10
Ljudingång	10
Hörlursuttag	11
Justera volymen	12
Felsökning	13
Specifikationer	20
Juridisk information.....	21
Garanti	21

Förpackningens innehåll

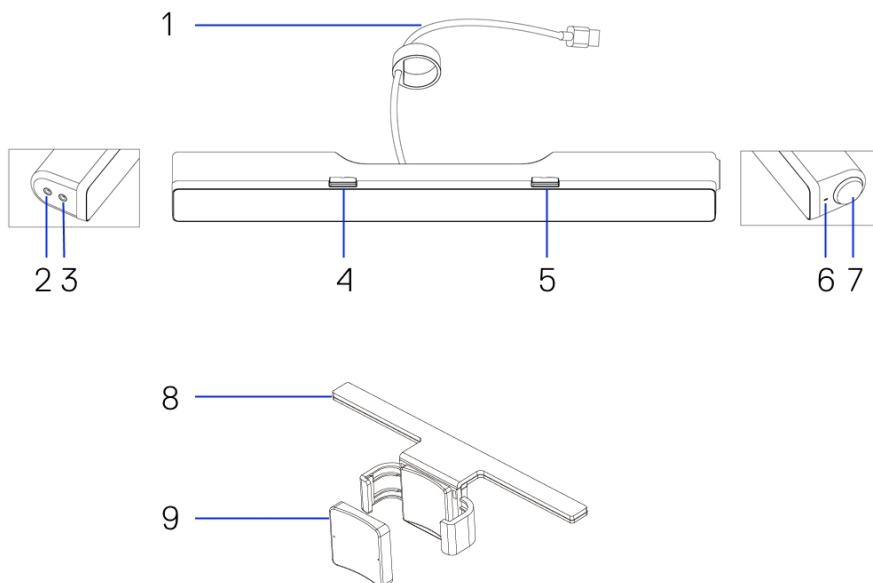
 **NOTERING:** Dokumenten som levereras med ljudlimpan kan variera beroende på din region.



1 Monteringsfäste
2 Tjock gummikudde

3 Dokument
4 Ljudlimpa

Funktioner



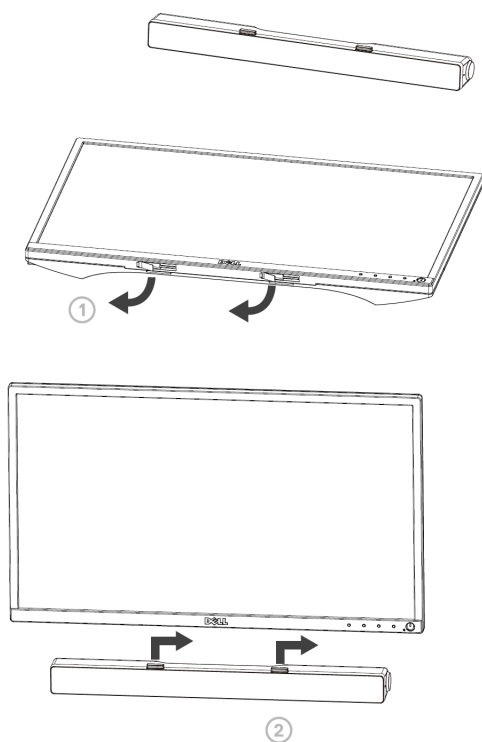
- | | | | |
|---|-------------------|---|------------------------|
| 1 | USB-kabel | 2 | Kontakt för Aux-ingång |
| 3 | Hörlursuttag | 4 | T-krok till vänster |
| 5 | T-krok till höger | 6 | Ström-LED |
| 7 | Volymknapp | 8 | Monteringsfäste |
| 9 | Tjock gummikudde | | |

Installera din ljudlimpa

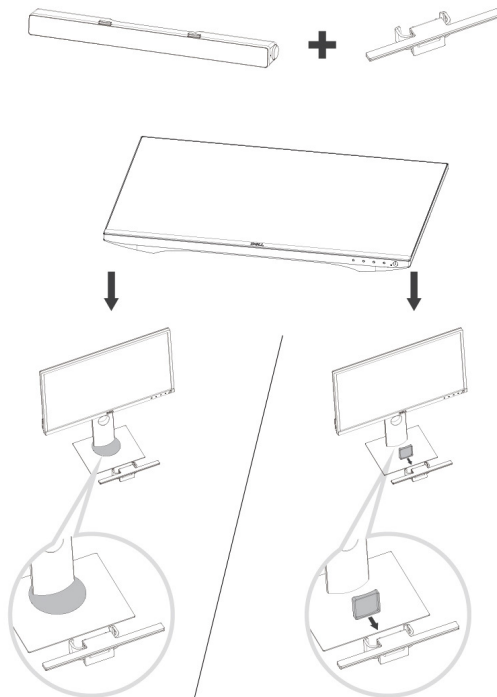
Installera ljudlimpan på din Dell-skärm

Utan monteringsfäste

- 1 Placera piggarna på din ljudlimpa mot hålen på skärmens undersida.
- 2 Dra din ljudlimpa åt höger för att låsa fast den i skärmens undersida.



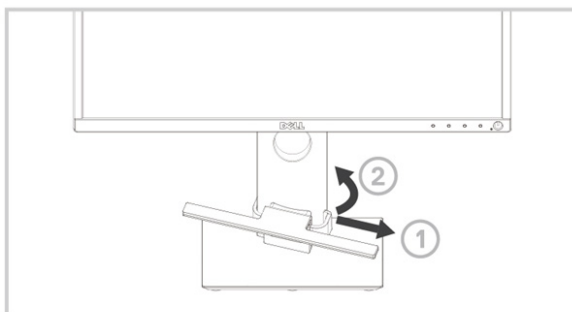
Med monteringsfäste



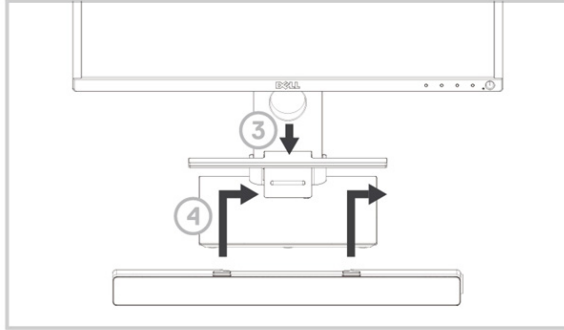
- 1 Dra i monteringsfästets klämma.

 **NOTERING:** Använd den tjocka gummikudden mellan monteringsfästet och det icke-vridbara skärmstativet.


- 2 Sätt fast monteringsfästet på skärmens stativ.




- 1 Dra monteringsfästet nedåt för att justera det mot stativets fot.
- 2 Placera piggarna på din ljudlimpa mot hålen på monteringsfästet.
Dra din ljudlimpa åt höger för att låsa fast den på monteringsfästet.

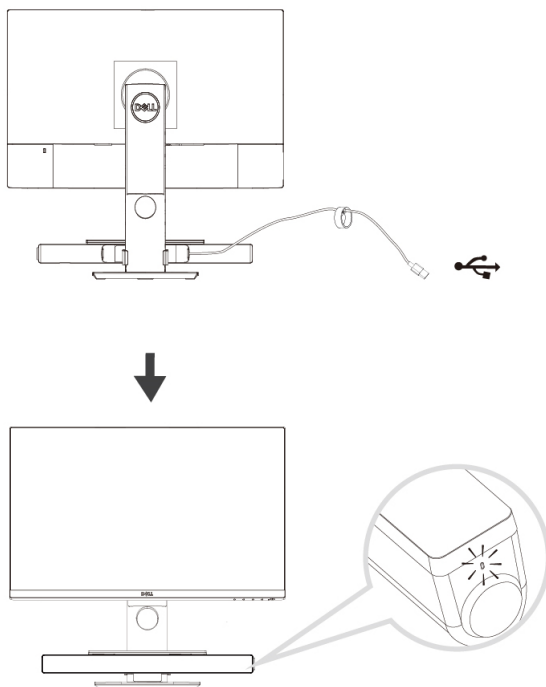


Slå på din ljudlimpa

-  **NOTERING:** Om ljudlimpan inte upptäcks, anslut uplink-kabeln som följde med din Dell-skärm. Anslut den ena änden av uplink-kabeln till USB-porten på Dell-skärmen och den andra änden till USB-porten på din Dell-dator.

Anslut USB-kabeln på din ljudlimpa till USB-porten på Dell-skärmen.

-  Ljudlimpan slås automatiskt på när datorn slås på. Lampan på den högra sidan av ljudlimpan lyser vit med ett fast sken.




Ansluta din ljudlimpa

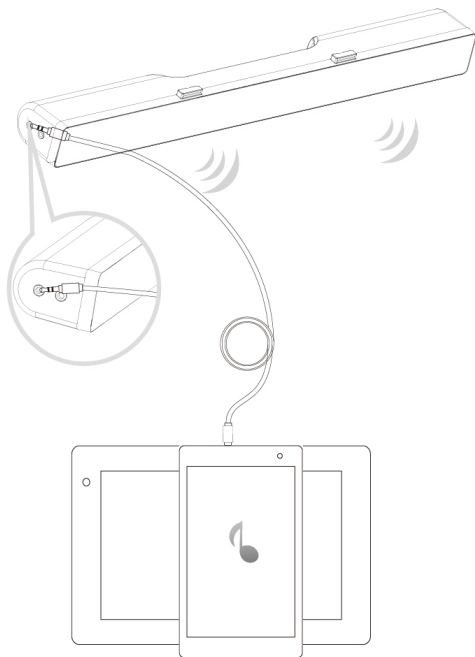
Använd ljudingången eller aux-ingångskontakten för att ansluta din ljudenhet som t.ex. en surfplatta eller smartphone till din Dell-ljudlimpa.

Ljudingång

Du kan spela upp ljud med hjälp av den ljudkabel som följde med din ljudlimpa.

- 1 Anslut ljudkabeln till aux-ingångskontakten på den vänstra sidan av ljudlimpan.
- 2 Anslut den andra änden av ljudkabeln till din ljudenhet.
- 3 Spela upp musik och justera volymen efter behov.

 **NOTERING:** När det kommer ljud från standarduppspelningsenheten, kommer lampan på mikrofonen att lysa rött. Mikrofonen på ljudlimpan kan inte användas i detta uppspelningsläge.

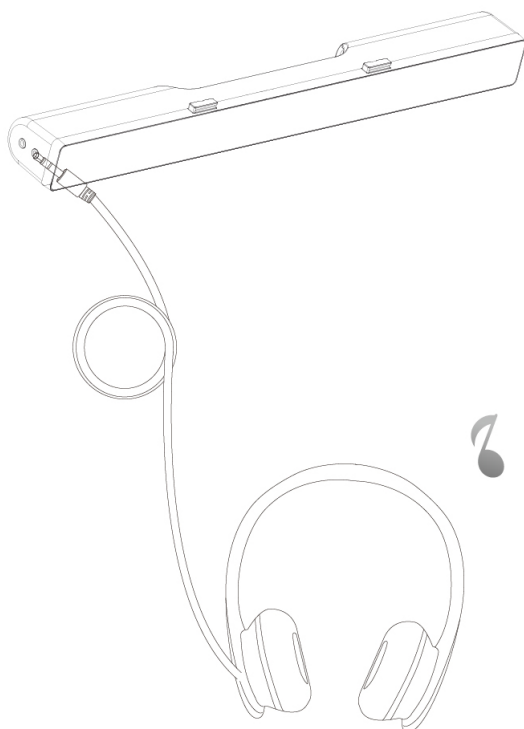


Hörlursuttag

- 1 Anslut hörlurarna till hörlursuttaget på ljudlimpan.
- 2 Spela upp musik och justera volymen efter behov.
- 3 Tryck på knappen för standarduppspelning på vänstra sidan av ljudlimpan för att växla mellan högtalare och hörlurar

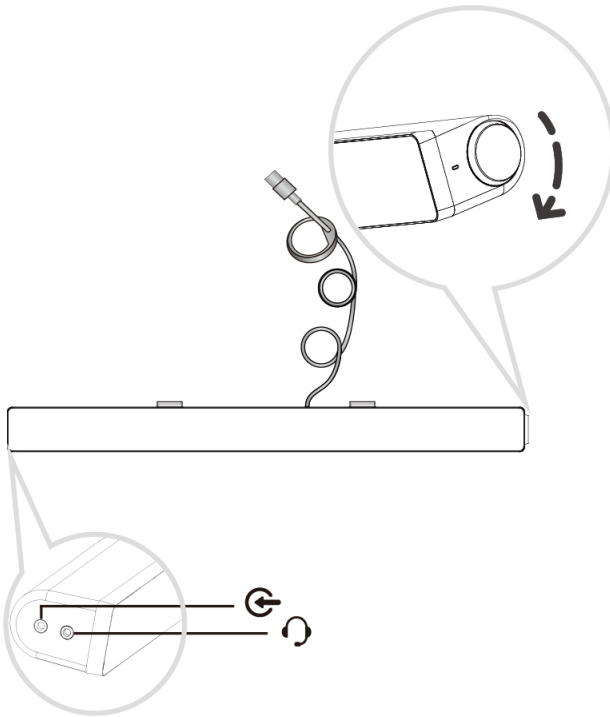


NOTERING: Knappen för standarduppspelning inaktiveras när det inte finns några hörlurar anslutna till ljudlimpan.



Justera volymen

Du kan styra volymen direkt från datorn genom att använda volymknappen på ljudlimpan.



Felsökning

Problem	Möjliga orsaker	Möjliga lösningar
Ljudlimpan fungerar inte korrekt.	Ljudlimpan upptäcks inte eller synkroniseras inte.	<ul style="list-style-type: none">• Anslut den ena änden av uplink-kabeln till USB-porten på Dell-skärmen och den andra änden till USB-porten på din Dell-dator, om det krävs.• När USB-kabeln är ansluten till USB-strömkällan, bör du kontrollera att den vita lysdioden på höger sida av ljudlimpan tänds.• Om lysdioden inte tänds bör du kontrollera om USB-kontakten är ordentligt ansluten till USB-porten.• Om lysdioden är tänd och ljudlimpan inte fungerar, avlägsnar och kopplar du ur ljudlimpan från systemet och startar om datorn.• Anslut ljudlimpan igen och kontrollera om lysdioden tänds.• Om ljudlimpan fortfarande inte lyckas ansluta kontrollerar du att ljudlimpan finns med i Enhetshanteraren.• Byt ljudlimpans USB till en annan USB-port.• Om den andra USB-porten fungerar kan den första USB-porten vara trasig.• Om den andra USB-porten inte heller fungerar följer du stegen nedan.• Växla till en USB-högtalare eller enhet (t.ex. tangentbord) som du vet fungerar, eller anslut ljudlimpan till ett annat system.

Inget ljud

Ljudlimpan har ström - strömlampan lyser.

- Om det inte finns någon annan mus eller system tillgängliga att testa med, använder du ett tillförlitligt USB-tangentbord (eller annan USB-enhet) för att se om det med samma USB-port.
- Om den USB-enhet som du vet fungerar, inte fungerar på samma port, eller om den ursprungliga ljudlimpan fungerar korrekt på ett annat system, kan det förra systemets USB-I/O vara trasig.
- Om den tillförlitliga USB-enheten fungerar, eller om ljudlimpan inte fungerar korrekt på ett annat system, ersätter du ljudlimpan med en som fungerar.
- Om du spelar upp via USB-strömning bör du kontrollera att musikfilen spelas upp på plattformen och att volymnivån inte är 0 %.
- Om du spelar upp via externa musikenheter, som t.ex. MP3-spelare, iPod/iPad/iPhone eller annan Android-telefon, måste du kontrollera att aux-ingångskabeln är ordentligt ansluten.
- Kontrollera att den externa musikenhetens volym inte är 0 %.
- Om du spelar upp via USB-strömning, ställer du in alla Windows volymkontroller på max.

- Spela upp ljudinnehåll på datorn (exempelvis en ljud-CD eller MP3-spelare).
- Höj volymen genom att vrida volymknappen på ljudlimpan medurs.
- Rengör eller dra ur och sätt i alla kablar igen.
- Testa ljudlimpan med en annan musikkälla (exempelvis en bärbar CD-spelare eller MP3-spelare).
- Gå till datorns kontrollpanel och klicka på **Ljud**.
- Prova olika portar.
- Installera om drivrutinerna för moderkortet eller ljudkortet. Starta om datorn.
- Prova med en högtalare som du vet fungerar.

Inget ljud

Inget ljud från en USB-ljudkälla.

- Kontrollera om en 3,5 mm aux-ingångskabel är ansluten till aux-ingången på ljudlimpan.
- Dra ur 3,5 mm aux-ingångskabeln från aux-ingångskontakten.

Förvrängt ljud

Datorns ljudkort används som ljudkälla.

- Avlägsna alla hinder mellan ljudlimpan och användaren.
- Bekräfta att line-in-kontakten för ljudet är helt ansluten till ljudkortets kontakt.
- Ställ in alla volymkontroller på deras respektive mittpunkt.
- Minska volymen i ljudprogrammet.
- Sänk volymen genom att vrida volymknappen på ljudlimpan moturs.

		<ul style="list-style-type: none"> • Rengör eller dra ur och sätt i alla kablar igen. • Felsök datorns ljudkort. • Testa ljudlimpan med en annan musikkälla (exempelvis en bärbar CD-spelare eller MP3-spelare). • Kontrollera att inga lösa föremål vidrör ljudlimpan.
Förvrängt ljud	En annan ljudkälla används.	<ul style="list-style-type: none"> • Avlägsna alla hinder mellan ljudlimpan och användaren. • Bekräfta att USB-kontakten eller line-in-kontakten för ljudet är ordentligt anslutna till ljudkällans kontakt. • Minska volymen i ljudkällan. • Sänk volymen genom att vrida volymknappen på ljudlimpan moturs. • Rengör eller dra ur och sätt i alla kablar igen. • Slå av ljudbearbetning för din ljudkälla. • Kontrollera att ljudlimpan sitter fast ordentligt på skärmen. • Kontrollera att inga lösa föremål vidrör ljudlimpan.
Obalanserad ljudutgång	Ljudet kommer bara från den ena sidan av ljudlimpan	<ul style="list-style-type: none"> • Avlägsna alla hinder mellan ljudlimpan och användaren. • Bekräfta att line-in-kontakten för ljudet är ordentligt ansluten till ljudlimpans eller ljudkällans kontakt. • Ställ in alla balanskontroller för ljudet (L-R) i Windows på sina respektive mittpunkter. • Rengör eller dra ur och sätt i alla kablar igen. • Felsök datorns ljudkort.

		<ul style="list-style-type: none"> • Testa ljudlimpan med en annan musikkälla (exempelvis en bärbar CD-spelare eller MP3-spelare).
Låg volym	Volymen är för låg.	<ul style="list-style-type: none"> • Avlägsna alla hinder mellan ljudlimpan och användaren. • Höj volymen genom att vrida volymknappen medurs. • Ställ in alla volymkontroller i Windows på max. • Öka volymen i ljudprogrammet. • Testa ljudlimpan med en annan musikkälla (exempelvis en bärbar CD-spelare eller MP3-spelare).
Surrande ljud	Brus från ljudlimpan	<ul style="list-style-type: none"> • Är ljudlimpan korrekt ansluten till skärmen och inga hinder finns? • Kontrollera att ljudlimpan är ansluten till skärmen och att inga lösa föremål hänger ner över eller vidrör ljudlimpan. • Försök att sänka volymen genom att vrida volymknappen moturs. • Kontrollera att inga kablar stör ljudlimpan.
Inget ljud via aux-in	Det kommer inget ljud vid användning av aux-in.	<ul style="list-style-type: none"> • Är aux-ingångskabeln ansluten? • Kontrollera att aux-ingångskabeln är ordentligt ansluten till aux-ingångskontakten på ljudlimpan och till aux-utgångskontakten på din ljudenhet. • Försök att använda en annan aux-ingångskabel som du vet är hel.

Förvrängning av ljudet via Aux-in

Är aux-ingångskabeln korrekt ansluten?

- Är den externa ljudenheten påslagen eller spelar upp musik?
- Kontrollera om den externa ljudenheten är påslagen eller spelar upp musik.
- Kontrollera att ljudenhetens volym inte är inställd på 0 %.
- Försök att byta ut ljudenheten mot en ljudenhet som du vet fungerar.

- Avlägsna alla hinder mellan ljudlimpan och användaren.
- Bekräfta att line-in-kontakten för ljudet är korrekt ansluten till ljudkällans kontakt.
- Minska volymen i ljudkällan.
- Sänk volymen genom att vrida volymknappen på ljudlimpan moturs.
- Rengör eller dra ur och sätt i alla kablar igen.
- Sänk inställningen för bas eller vågform.
- Sänk inställningen för "Wow Surround".
- Kontrollera att ljudlimpan sitter fast ordentligt på skärmen.
- Kontrollera att inga lösa föremål vidrör ljudlimpan.

Hörlursuttaget är anslutet, men det hörs inget ljud.

USB-strömningen eller den externa ljudkällan spelar inte upp någon musik och volymen är 0 %.

- Kontrollera om plattformens musikspelare eller externa ljudkälla spelar upp musik.
- Kontrollera att volymen på ljudkällan och ljudlimpan inte är inställd på 0 %.

Hörlursuttag anslutet.	Förvrängt ljud.	<ul style="list-style-type: none"> • Kontrollera att hörlurskontakten är korrekt ansluten till hörlursuttaget på ljudlimpan. • Kontrollera så att hörlurskontakten inte visar tecken på intermitterent ljud. • Kontrollera så att musikfilen inte är förvrängd vid uppspelning utan hörlurar eller vid anslutning till hörlurar som du vet fungerar.
Kabeln är för kort och förlängningskabeln går inte att ansluta till högtalarens USB-kabel.	USB-förlängningskabel	<ul style="list-style-type: none"> • Kontrollera om kabellängden 300 mm inte är tillräcklig för att ansluta ljudlimpan till USB-porten, använd i så fall USB-förlängningskabeln för att ansluta ljudlimpan till USB-porten. • Kontrollera så att USB-kabeln inte är skadad.
Det går inte att fästa ljudlimpan på skärmen.	T-krok	<ul style="list-style-type: none"> • Kontrollera om T-kroken saknas. • Kontrollera så att T-kroken inte är skadad eller trasig. • Kontrollera om hålet i skärmen/ljudlimpan är öppet och inte är täckt av något Mylar-skydd.
Saknade föremål	Förpackningskontroll	<ul style="list-style-type: none"> • Öppna förpackningen och kontrollera att USB-förlängningskabeln finns med i förpackningen. • Kontrollera att alla föremål som visas under "Förpackningens innehåll" finns i förpackningen.

Specifikationer

Allmänt

Modellnummer	AC511/AC511M
Anslutningstyp	USB
Operativsystem som stöds	<ul style="list-style-type: none">• Microsoft Windows 8• Microsoft Windows 7• Microsoft Windows 10

Elektriskt	
Driftspänning	5 V
Ljudingång	USB digital ljudingång Analog ljudingång Aux-in (3,5 mm kontakt)
Uteffekt	2 x 1,25 W vid ≤ 10 % THD

Fysiska egenskaper

Ljudlimpans mått:

Bredd	406,00 mm (15,98 tum)
Höjd	39,00 mm (1,54 tum) (inklusive T-krok)
Djup	49,00 mm (1,93 tum)
Vikt	454 g (1 pund)

Monteringsfästets mått:

Bredd	230,11 mm (9,06 tum)
Höjd	56,08 mm (2,21 tum)
Djup	63,57 mm (2,50 tum)
Vikt	74 g (0,16 pund)

Juridisk information

Garanti

Begränsad garanti och returpolicer

Produkter märkta med Dell har ett års begränsad hårdvarugaranti.

För kunder i USA:

Inköpet och användningen av den här produkten är föremål för Dells slutanvändaravtal, som du finner på www.dell.com/terms. Det här dokumentet innehåller en bindande skiljedoms klausul.

För kunder i Europa, Mellanöstern och Afrika:

Produkter märkta med Dell som säljs och används är föremål för tillämpliga nationella konsumentlagstiftningar, villkoren i eventuella återförsäljaravtal som du kan ha ingått (som gäller mellan dig och återförsäljaren) och villkoren i Dells slutanvändaravtal. Dell kan även tillhandahålla en ytterligare hårdvarugaranti - fullständig information om Dells slutanvändaravtal och garantivillkor finns på www.dell.com, välj ditt land i listan längst ner på "startsidan" och klicka sedan på länken "Allmänna villkor" för slutanvändarvillkoren eller länken "support" för garantivillkoren.

För kunder utanför USA:

Produkter märkta med Dell som säljs och används är föremål för tillämpliga nationella konsumentlagstiftningar, villkoren i eventuella återförsäljaravtal som du kan ha ingått (som gäller mellan dig och återförsäljaren) och villkoren i Dells garantiavtal. Dell kan även tillhandahålla en ytterligare hårdvarugaranti - fullständig information om Dells garantivillkor finns på www.dell.com, välj ditt land i listan längst ner på "startsidan" och klicka sedan på länken "Allmänna villkor" eller länken "support" för garantivillkoren.