

**Dell Sound Bar -stereokaiutin –
AC511**

**Dell Sound Bar -stereokaiutin
kannakkeella – AC511M**

Käyttöopas

Regulatiivinen malli: AC511



Huomautukset, ilmoitukset ja varoitukset



HUOMAUTUS: HUOMAUTUS esittää tärkeitä tietoja, jotka auttavat hyödyntämään tietokonetta paremmin.



HUOMIO: HUOMIO esittää joko laitteistovian tai tietojen menetyksen mahdollisuuden ja kertoo, miten ongelman voi välttää.



VAROITUS: VAROITUS osoittaa omaisuusvaurion, henkilövamman tai kuoleman mahdollisuuden.

Copyright © 2018 Dell Inc. Kaikki oikeudet pidetään. Tämä tuote on suojattu Yhdysvaltojen ja kansainvälisten tekijänoikeus- ja immateriaaliomaisuuslakien toimesta. Dell™ ja Dell-logo ovat Dell Inc:n tavaramerkkejä Yhdysvalloissa ja/tai muissa oikeuspiireissä. Kaikki muut tässä mainitut merkit ja nimet voivat olla asianomaisten yhtiöiden tavaramerkkejä.

2018 – 05

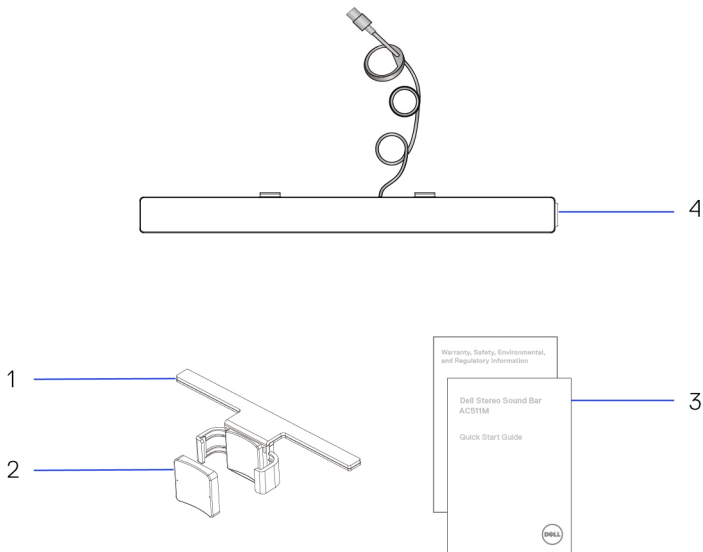
Ver. A00

Sisältö

Mitä pakkaus sisältää	4
Ominaisuudet	5
Sound bar -kaiuttimen asettaminen	6
Sound bar -kaiuttimen asennus Dell-monitoriin	6
Sound bar -kaiuttimen kytkeminen päälle	9
Sound bar -kaiuttimen kytkentä	10
Äänen tuloportti.....	10
Kuulokeliitäntä	11
Äänenvoimakkuuden säätäminen.....	12
Vianmääritys	13
Tekniset tiedot	22
Lakimääräiset tiedot.....	23
Takuu.....	23

Mitä pakkaus sisältää

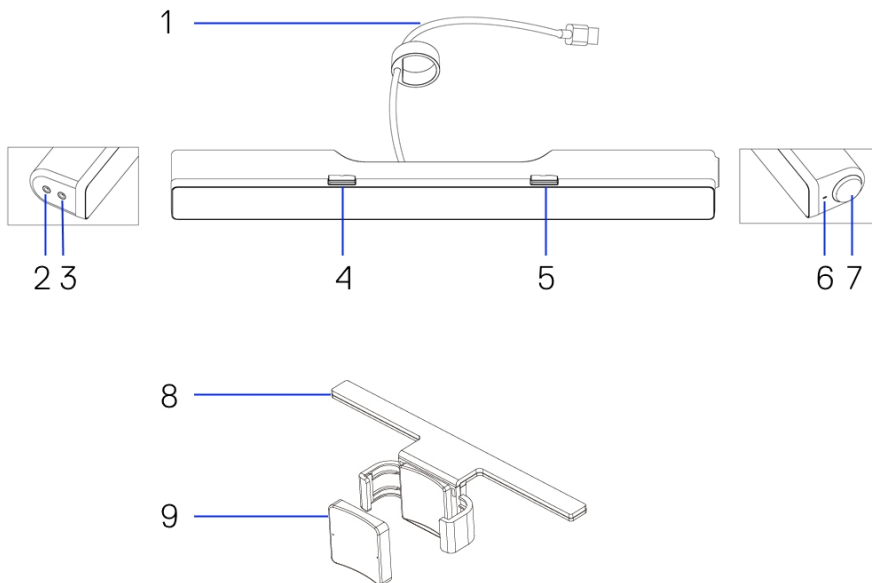
 **HUOMAUTUS:** Sound bar -kaiuttimen mukana toimitettavat asiakirjat voivat vaihdella oman alueesi mukaan.



1 Kannake
3 Asiakirjat

2 Paksu kumipehmike
4 Sound bar -kaiutin

Ominaisuudet



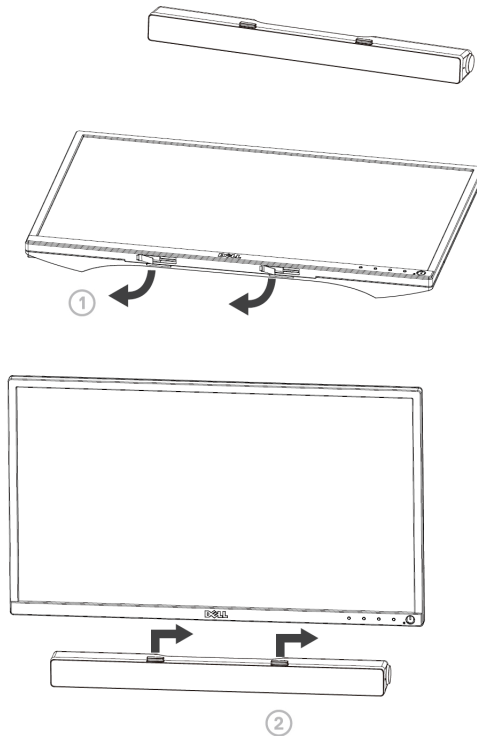
- | | | | |
|---|----------------------|---|----------------|
| 1 | USB-johto | 2 | Aux-in-portti |
| 3 | Kuulokeportti | 4 | Vasen T-koukku |
| 5 | Oikea T-koukku | 6 | Virran LED |
| 7 | Äänenvoimakkuusnappi | 8 | Kannake |
| 9 | Paksu kumipehmike | | |

Sound bar -kaiuttimen asettaminen

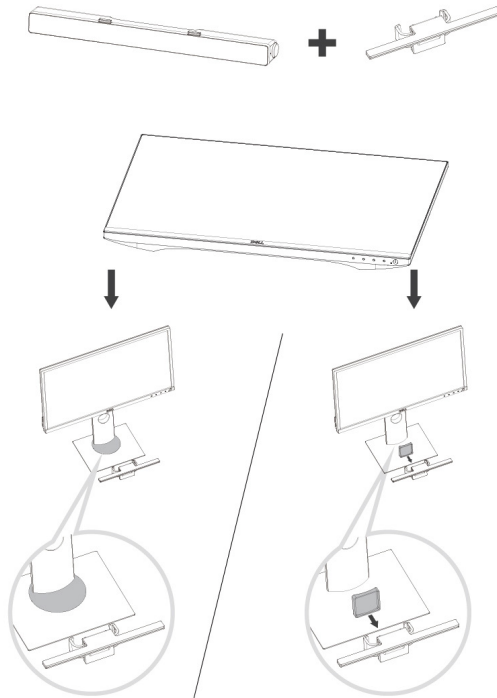
Sound bar -kaiuttimen asennus Dell-monitoriin

Ilman kannaketta

- 1 Kohdista sound bar -kaiuttimen tapit monitorin jalustassa oleviin uriin.
- 2 Liu'uta sound bar -kaiutinta oikealle sen kiinnittämiseksi monitorin jalustaan.



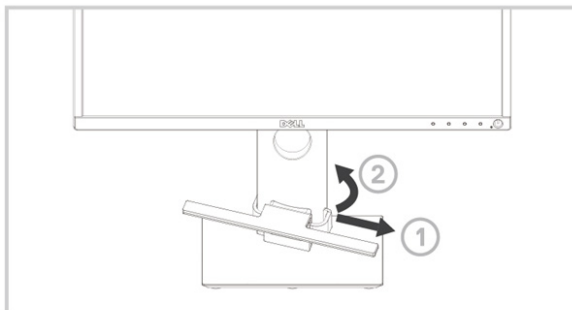
Kannakkeen kanssa



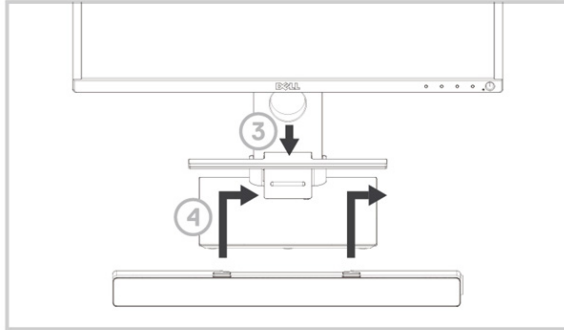
- 1 Vedä kannakkeen puristimesta.

 **HUOMAUTUS:** Käytä paksua kumipehmustetta kannakkeen ja monitorin jalusta kääntymättömän kannan välillä.


- 2 Kiinnitä kannake monitorin jalustaan.




- 1 Työnnä kannaketta alas sen kohdistamiseksi jalustan kannan kanssa.
 - 2 Kohdista sound bar -kaiuttimen tapit kannakkeessa olevien urien kanssa.
- Liu'uta sound bar -kaiutinta oikealle sen kiinnittämiseksi kannakkeeseen.

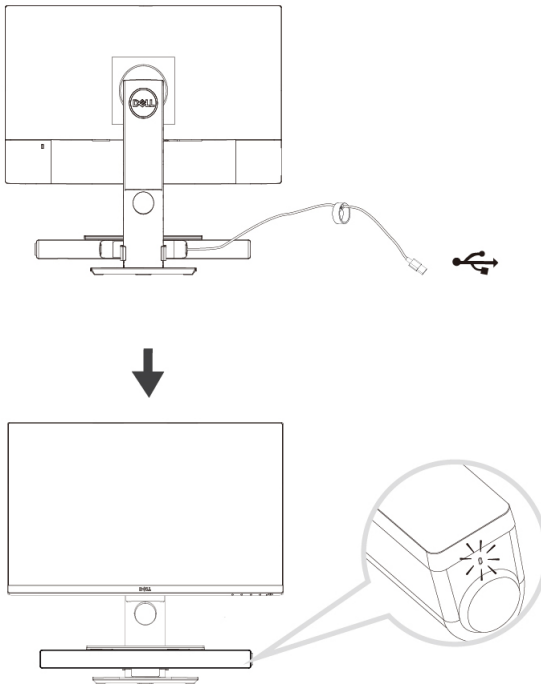


Sound bar -kaiuttimen kytkeminen päälle

-  **HUOMAUTUS:** Jos sound bar -kaiutinta ei tunnisteta, kytke Dell-monitorin mukana toimitettu siirtoyhteysjohto. Kytke siirtoyhteysjohdon toinen pää Dell-monitorin USB-porttiin ja toinen pää Dell-tietokoneesi USB-porttiin.

Kytke sound bar -kaiuttimen USB-johto Dell-monitorin USB-porttiin.

-  Sound bar kytkeytyy automaattisesti päälle, kun tietokone käynnistetään. Sound bar -kaiuttimen oikealla puolella oleva valo syttyy palamaan tasaista valkoista valoa.



Sound bar -kaiuttimen kytkentä

Käytä äänen sisääntulo- tai aux-in-liitäntää yhdistämään äänilaitteesi, kuten tabletin tai älypuhelimien, Dell sound bar -kaiuttimeen.

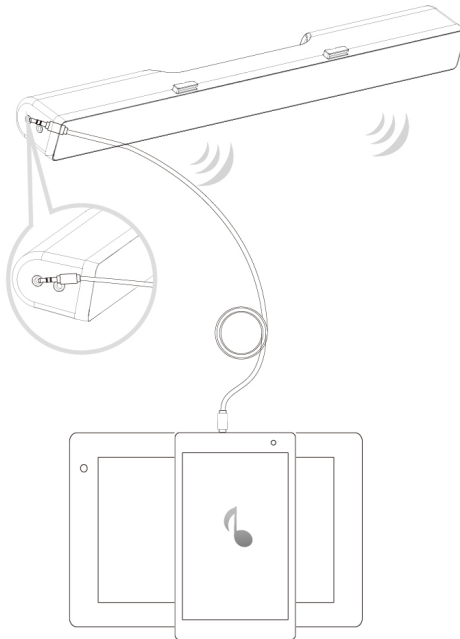
Äänen tuloportti

Voit toistaa ääntä käyttämällä sound bar -kaiuttimen mukana toimitettu äänijohtoa.

- 1 Yhdistä äänijohto sound bar -kaiuttimen vasemmalla puolella olevaan aux-in-liitäntään.
- 2 Yhdistä äänijohdon toinen pää äänilaitteeseesi.
- 3 Toista musiikkia ja säädä äänenvoimakkuutta haluamallasi tavalla.



HUOMAUTUS: Kun äänen tuloliitäntään yhdistetty laite on oletustoistolaite, mikrofoni-painikkeen yläpuolella oleva valo palaa tasaista punaista valoa. Sound bar -kaiuttimen mikrofonia ei voi käyttää tässä toistotilassa.

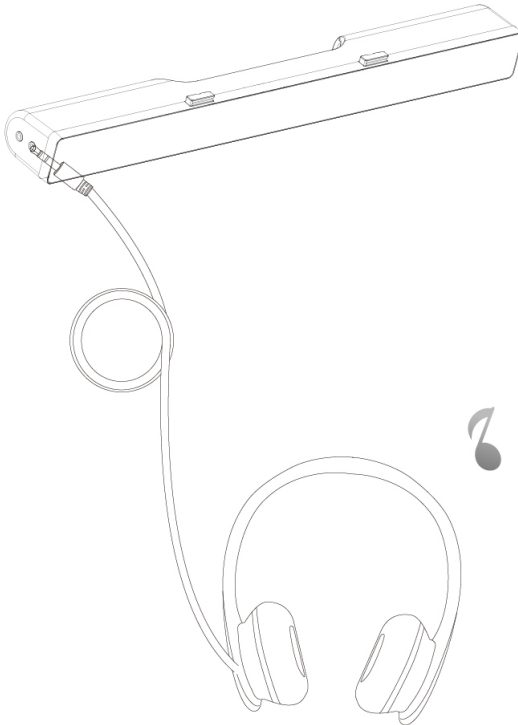


Kuulokeliitäntä

- 1 Yhdistä kuulokkeet sound bar -kaiuttimen kuulokeliitäntään.
- 2 Toista musiikkia ja säädä äänenvoimakkuutta haluamallasi tavalla.
- 3 Paina sound bar -kaiuttimen vasemmalla puolella olevaa oletustoistopainiketta vaihtamaan kaiuttimen ja kuulokkeiden välillä.

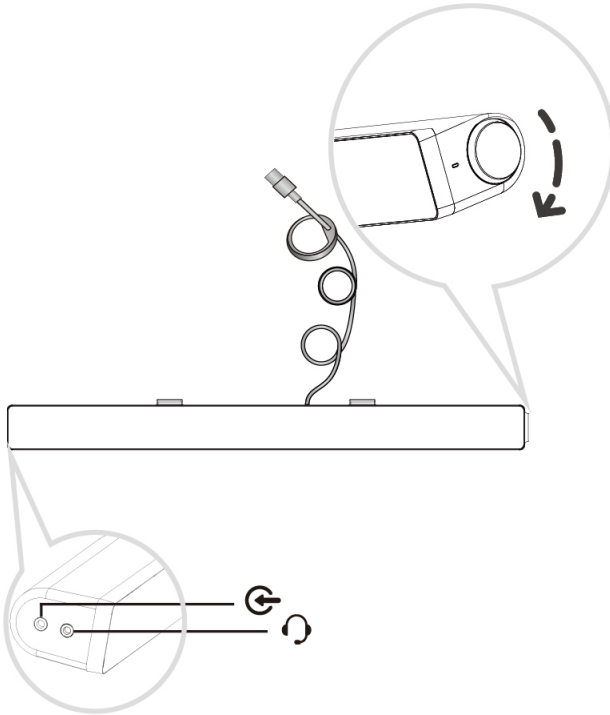


HUOMAUTUS: Oletustoistopainike ei ole käytössä, kun kuulokkeita ei ole kytketty sound bar -kaiuttimeen.



Äänenvoimakkuuden säätäminen

Tietokoneen äänenvoimakkuutta voi hallita suoraan käyttämällä sound bar -kaiuttimen äänenvoimakkuusnuppia.



Vianmääritys

Ongelmat	Mahdolliset syyt	Mahdolliset ratkaisut
Sound bar -kaiutin ei toimi oikein.	Sound bar -kaiutinta ei tunnisteta tai synkronisoida.	<ul style="list-style-type: none">• Mikäli se on tarpeen Dell-monitorillesi, kytke siirtoyhteysjohdon toinen pää Dell-monitorin USB-porttiin ja toinen pää Dell-tietokoneesi USB-porttiin.• Kun USB-johto on kytketty USB-virtalähteeseen tarkkaile, syttyykö sound bar -kaiuttimen oikealla puolella oleva valkoinen LED.• Jos LED ei syty tarkista, onko USB-johto kytketty oikein USB-porttiin.• Jos LED palaa ja sound bar -kaiutin ei toimi, irrota tai kytke sound bar -kaiutin irti järjestelemästä ja käynnistä tietokone uudelleen.• Kytke sound bar -kaiutin uudestaan ja tarkista, syttyykö LED.• Jos sound bar -kaiutin edelleen ei pysty muodostamaan yhteyttä tarkista, näkyykö sound bar -kaiutin Laitehallinnassa.• Vaihda sound bar -kaiuttimesta tuleva USB-johto toiseen USB-porttiin.• Jos toinen USB-portti toimii, ensimmäinen USB-portti voi olla viallinen.• Jos toinen USB-portti ei toimi, noudata alla olevia vaiheita.

- Vaihda tilalle toimivaksi tiedetty USB-kaiutin tai muu laite (esim. näppäimistö) tai kytke sound bar -kaiutin toiseen järjestelmään.
- Jos muuta hiirtä tai järjestelmää ei ole saatavana testausta varten, käytä toimivaksi tiedettyä USB-näppäimistöä (tai mitä tahansa muuta USB-laitetta) toteamaan, toimiiko se samassa USB-portissa.
- Jos toimivaksi tiedetty USB-laite ei toimi samassa portissa tai jos alkuperäinen sound bar -kaiutin toimii oikein toisen järjestelmän kanssa, edellisen laitteen USB I/O-piiri voi olla viallinen.
- Jos toimivaksi tiedetty USB-laite toimii tai jos sound bar -kaiutin ei toimi oikein toisen järjestelmän kanssa, vaihda sound bar -kaiutin toimivaan sound bar -kaiuttimeen.
- Jos toisto tapahtuu USB-suoratoiston kautta varmista, että musiikkiedosto toistaa alustalta ja että äänenvoimakkuuden taso ei ole 0 %.

Ei ääntä

Sound bar -kaiuttimessa on virtaa – virran LED-merkkivalo palaa.

- Jos toisto tapahtuu ulkoisten musiikkilaitteiden, kuten MP3-soitin, iPod/iPad/iPhone tai mikä tahansa Android-puhelin varmista, että aux-in-johto on kytketty oikein.
- Varmista, että ulkoisen musiikkilaitteen äänenvoimakkuus ei ole 0 %.
- Jos toisto tapahtuu USB-suoratoiston kautta, aseta kaikki Windows-äänenvoimakkuusohjaimet maksimitasolleen.
- Toista hieman äänisisältöä tietokoneella (esimerkiksi ääni-CD tai MP3-soitin).
- Käännä äänenvoimakkuutta korkeammalle tasolle kääntämällä sound bar -kaiuttimen äänenvoimakkuusnuppia myötäpäivään.
- Puhdista tai kytke kaikki johdot uudelleen.
- Testaa sound bar -kaiutinta eri musiikkilähteillä (esimerkiksi kannettava CD-soitin tai MP3-soitin).
- Siirry tietokoneen ohjauspaneeliin ja napsauta **Ääni**.
- Kokeile eri portteja.
- Asenna äänipiirin tai äänikortin ajurit uudelleen. Käynnistä tietokone uudelleen.
- Kokeile hyvin toimivaksi tunnettua kaiutinta.

Ei ääntä	Ei ääntä USB-äänilähteestä.	<ul style="list-style-type: none"> • Tarkista, onko 3,5 mm aux-in-johto kytketty sound bar -kaiuttimen aux-in-liitäntään. • Irrota 3,5 mm aux-in-johto liitännästä.
Vääristynyt ääni	Tietokoneen äänikorttia käytetään äänilähteenä.	<ul style="list-style-type: none"> • Poista kaikki esteet sound bar -kaiuttimen ja käyttäjän väliltä. • Varmista, että äänen tuloliitin on kytketty kokonaan äänikortin liitäntään. • Aseta kaikki äänen hallintalaitteet niiden keskikohtaan. • Vähennä äänisovelluksen äänenvoimakkuutta. • Käännä äänenvoimakkuutta alemmalle asetukselle kääntämällä sound bar -kaiuttimen nuppia vastapäivään. • Puhdista ja kytke kaikki johdot uudelleen. • Tee tietokoneen äänikortin vianmääritys. • Testaa sound bar -kaiutinta käyttämällä toista äänilähdettä (esimerkiksi kannettava CD-soitin tai MP3-soitin). • Varmista, että mitkään irtoesineet eivät kosketa sound bar -kaiutinta.
Vääristynyt ääni	Toinen äänilähde on käytössä.	<ul style="list-style-type: none"> • Poista kaikki esteet sound bar -kaiuttimen ja käyttäjän väliltä.

Ääni toistetaan epätasapainossa

Ääni tulee vain sound bar -kaiuttimen yhdeltä puolelta.

- Varmista, että USB-johto tai äänen tuloliitin on kytketty kokonaan äänilähteen liitäntään.
 - Vähennä äänilähteen äänenvoimakkuutta.
 - Käännä äänenvoimakkuutta alemmalle asetukselle kääntämällä sound bar -kaiuttimen nuppia vastapäivään.
 - Puhdista ja kytke johdot uudelleen.
 - Kytke äänilähteen äänen käsittely pois päältä.
 - Varmista, että sound bar -kaiutin on kytketty monitoriin.
 - Varmista, että mitkään irtoesineet eivät kosketa sound bar -kaiutinta.
-
- Poista kaikki esteet sound bar -kaiuttimen ja käyttäjän väliltä.
 - Varmista, että äänen tuloliitin on kytketty kokonaan sound bar -kaiuttimen tai äänilähteen liitäntään.
 - Aseta kaikki Windowsin äänen tasapainon ohjaimet (L-R) niiden keskikohtiin.
 - Puhdista ja kytke kaikki johdot uudelleen.
 - Tee tietokoneen äänikortin vianmääritys.
 - Testaa sound bar -kaiutinta käyttämällä toista äänilähdettä (esimerkiksi kannettava CD-soitin tai MP3-soitin).

Äänenvoimakkuus matalalla

Äänenvoimakkuus on liian matalalla.

- Poista kaikki esteet sound bar -kaiuttimen ja käyttäjän väliltä.
- Käännä äänenvoimakkuutta korkeammalle tasolle kääntämällä nuppia myötäpäivään.
- Aseta kaikki Windowsin äänenvoimakkuuden hallintalaitteet maksimiinsa.
- Lisää äänisovelluksen äänenvoimakkuutta.
- Testaa sound bar -kaiutinta käyttämällä toista äänilähdettä (esimerkiksi kannettava CD-soitin tai MP3-soitin).

Suriseva ääni

Sound bar -kaiuttimesta kuuluu melua

- Onko sound bar -kaiutin kytketty oikein monitoriin ja onko kaikki esteet poistettu?
- Varmista, että sound bar -kaiutin on kytketty monitoriin ja ettei mitään irtoesineitä ei roiku sound bar -kaiuttimesta tai kosketa sitä.
- Kokeile äänenvoimakkuuden laskemista matalalle tasolle kääntämällä nuppia vastapäivään.
- Varmista, etteivät johdot aiheuta häiriötä sound bar -kaiuttimeen.

Aux-inistä ei ääntä

Aux-in-toimintoa käyttämällä ei kuulu ääntä

- Onko aux-in-johto kytketty?
- Varmista, että aux-in-johto on kytketty oikein sound bar -kaiuttimen aux-in-liitántään sekä äänilaitteen aux-out-liitántään.
- Kokeile eri tai toimivaksi tiedettyä aux-in-johtoa.

- Onko ulkoinen äänilaite kytketty päälle tai soittaako se musiikkia?
- Tarkista, onko äänilaite kytketty päälle tai toistaako se musiikkia.
- Varmista, että äänilaitteen äänenvoimakkuus ei ole asetettu 0 % tasolle.
- Kokeile äänilaitteen vaihtamista toimivaksi tiedettyyn laitteeseen.

Aux-in vääristyy

Onko aux-in-johto kytketty oikein?

- Poista kaikki esteet sound bar -kaiuttimen ja käyttäjän väliltä.
- Varmista, että äänen tuloliitin on kytketty kokonaan äänilähteen liitántään.
- Vähennä äänilähteen äänenvoimakkuutta.
- Käännä äänenvoimakkuutta alemmalle asetukselle kääntämällä sound bar -kaiuttimen nuppia vastapäivään.
- Puhdista ja kytke johdot uudelleen.
- Käännä bassoa tai aaltoasetusta alemmaksi.

Kuulokeliitin
kytketty mutta
ääntä ei kuulu.

USB-suoratoisto tai
ulkoinen äänilähde ei
soita musiikkia ja
äänenvoimakkuus
on tasolla 0 %

- Käännä ”Wow Surround” -asetusta alemmaksi.
- Varmista, että sound bar -kaiutin on kytketty kunnolla monitoriin.
- Varmista, että mitkään irtoesineet eivät kosketa sound bar -kaiutinta.

Kuulokeliitin
kytketty.

Ääni vääristyy

- tarkista, soittaako alusta. musiikkisoitin tai ulkoinen äänilähde musiikkia.
- Tarkista, ettei äänilähteen ja sound bar -kaiuttimen äänenvoimakkuus ole tasolla 0 %.

- Tarkista, onko kuulokeliitin kytketty oikein sound bar -kaiuttimen kuulokeliitintään.
- Tarkista, näyttääkö kuulokeliitin katkeilevaa yhteyttä.
- Tarkista, ettei musiikkitiedosto ole vääristynyt, kun sitä toistetaan ilman kuulokkeita tai kytkettynä toimivaksi tiedettyihin kuulokkeisiin.

Johto ei ole
tarpeeksi pitkä ja
jatkojohtoa ei voi
kytkeä kaiuttimen
USB-johtoon.

USB-jatkojohto

- Tarkista, onko 300 mm sound bar -johdon pituus riittämätön yhdistämään sound bar -kaiutin USB-porttiin, käytä USB-jatkojohtoa yhdistämään sound bar -kaiutin USB-porttiin.

Sound bar -kaiutinta T-koukku ei voi kiinnittää monitoriin.

- Tarkista, ettei USB-johto ole vioittunut.
- Tarkista, puuttuuko T-koukku.
- Tarkista, ettei T-koukku ole vioittunut tai murtunut.
- Tarkista, onko monitorin/LCD:n ura sound bar -kaiutinta varten auki ja etteivät Mylar-suojukset peitä uria.

Puuttuvat esineet Pakkauksen tarkistus

- Avaa pakkaus ja tarkista, onko USB-jatkojohto pakkauksen sisällä.
- Tarkista, että kaikki ”Pakkauksen sisältö” -kohdassa esitetyt esineet ovat mukana pakkauksessa.

Tekniset tiedot

Yleistä

Mallinumero	AC511/AC511M
Liitäntätyyppi	USB
Tuetut käyttöjärjestelmät	<ul style="list-style-type: none">• Microsoft Windows 8• Microsoft Windows 7• Microsoft Windows 10

Sähkötiedot	
Käyttöjännite	5 V
Äänen tulo	Digitaalinen USB-äänitulo Analoginen äänen Aux-in-liitäntä (3,5 mm liitäntä)
Antoteho	2 x 1,25 W, harmoninen kokonaissärö ≤ 10 %

Fyysiset ominaisuudet

Sound bar -kaiuttimen mitat:

Leveys	406,00 mm (15,98")
Korkeus	39,00 mm (1,54") (mukaan lukien T-koukku)
Syvyys	49,00 mm (1,93")
Paino	454 g (1,0 lb)

Kannakkeen mitat:

Leveys	230,11 mm (9,06")
Korkeus	56,08 mm (2,21")
Syvyys	63,57 mm (2,50")
Paino	74 g (0,16 lb)

Lakimääräiset tiedot

Takuu

Rajoitettu takuu ja palautusperiaatteet

Dell-merkkisille tuotteille myönnetään 1 vuoden rajoitettu laitetakuu.

Asiakkaat Yhdysvalloissa:

Tämän tuotteen ostoa ja käyttöä koskevat Dellin loppukäyttäjän sopimus, joka on luettavissa osoitteessa www.dell.com/terms. Tämä asiakirja sisältää sitovan sovitteluehdon.

Asiakkaat Euroopassa, Lähi-idässä ja Afrikassa:

Myytäviä ja käytettäviä Dell-merkkisiä tuotteita koskevat kansalliset kuluttajaoikeuslait, mahdollinen sinun hyväksymäsi jälleenmyyjän myyntisopimus (joka on voimassa sinun ja jälleenmyyjän välillä) sekä Dellin loppukäyttäjän sopimusehdot.

Dell voi lisäksi myöntää ylimääräisen laitetakuun – täydet tiedot Dellin loppukäyttäjän sopimuksesta sekä takuehdoista ovat luettavissa osoitteessa www.dell.com, valitsemalla oma maasi ”kotisivun” alaosassa olevasta listasta ja sitten napsauttamalla ”käyttöehdot”-linkkiä loppukäyttäjän ehtoja varten tai ”tuki”-linkkiä takuehtoja varten.

Yhdysvaltojen ulkopuolisille asiakkaille:

Myytäviä ja käytettäviä Dell-merkkisiä tuotteita koskevat kansalliset kuluttajaoikeuslait, mahdollinen sinun hyväksymäsi jälleenmyyjän myyntisopimus (joka on voimassa sinun ja jälleenmyyjän välillä) sekä Dellin takuehdot. Dell voi lisäksi myöntää ylimääräisen laitetakuun – täydet tiedot Dellin takuehdoista ovat luettavissa osoitteessa www.dell.com, valitsemalla oma maasi ”kotisivun” alaosassa olevasta listasta ja sitten napsauttamalla ”käyttöehdot”-linkkiä tai ”tuki”-linkkiä takuehtoja varten.