

**Dell stereolydbjælke – AC511**

**Dell stereolydbjælke med beslag –  
AC511M**

**Brugervejledning**

Forordningsmodel: AC511



# Bemærk, forsigtig og advarsel

---



**BEMÆRK: BEMÆRK** angiver vigtige oplysninger om, hvordan du bruger computeren optimalt.



**FORSIGTIG: FORSIGTIG** angiver enten en mulig beskadigelse af hardware eller tab af data og oplyser dig om, hvordan du kan undgå dette problem.



**ADVARSEL: ADVARSEL** angiver risiko for tingskade, legemsbeskadigelse eller død.

Copyright © 2018 Dell Inc. Alle rettigheder forbeholdt. Dette produkt er beskyttet af amerikansk og international copyright og immaterielle ejendomsrettigheder. Dell™ og Dell-logoet er varemærker tilhørende Dell Inc. i Amerikas Forenede Stater og/eller andre jurisdiktioner. Alle andre mærker og navne nævnt heri, kan være varemærker for deres respektive firmaer.

2018 - 05

Rev. A00

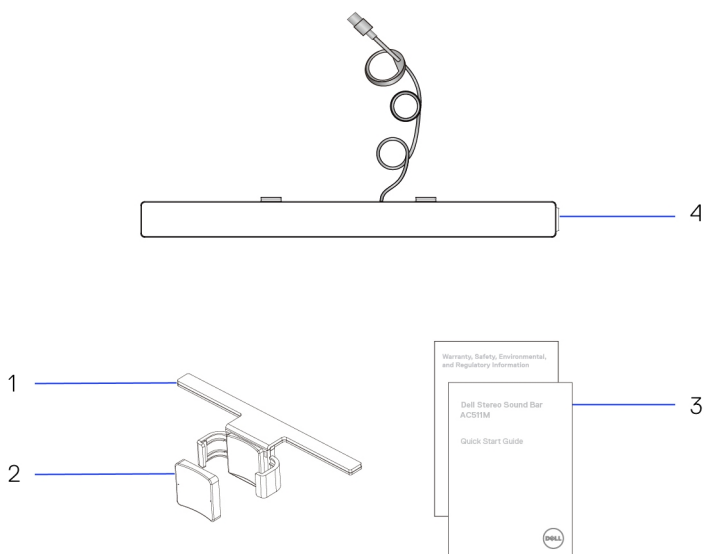
# Indholdsfortegnelse

Indholdet i æsken .....	4
Egenskaber .....	5
Opsætning af din lydbjælke .....	6
Montering af soundbaren på din Dell-skærm .....	6
Sådan tændes din lydbjælke .....	9
Tilslutning af din lydbjælke .....	10
Audio-in-port .....	10
Stik til hovedtelefoner .....	11
Sådan indstilles lydstyrken .....	12
Fejlfinding .....	13
Specifikationer .....	20
Lovpligtige oplysninger.....	21
Garanti .....	21

# Indholdet i æsken

---

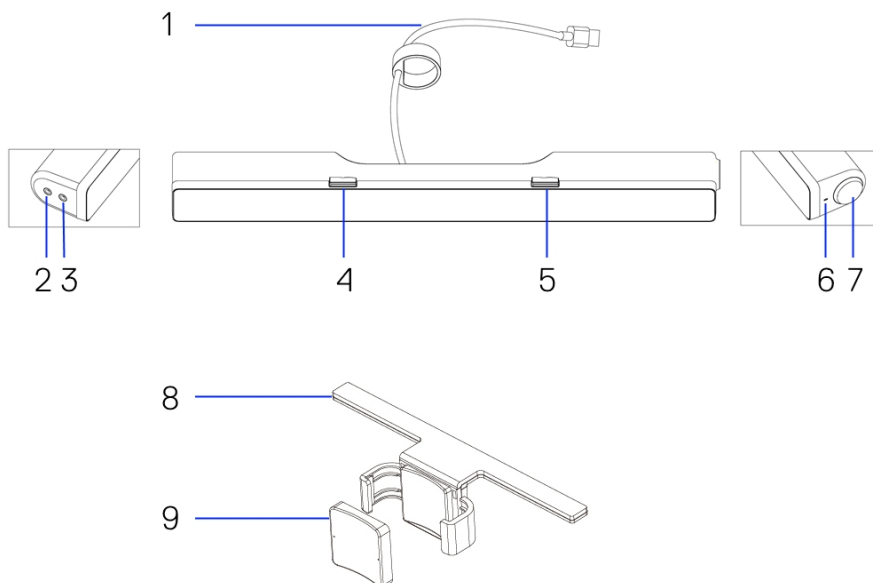
 **BEMÆRK:** Den dokumentation, der leveres med lydbjælken, kan variere afhængigt af dit område.



- |   |               |   |               |
|---|---------------|---|---------------|
| 1 | Beslag        | 2 | Tyk gummipude |
| 3 | Dokumentation | 4 | Lydbjælke     |

# Egenskaber

---



- |   |                         |   |                    |
|---|-------------------------|---|--------------------|
| 1 | USB-kabel               | 2 | Aux-indgang        |
| 3 | Stik til hovedtelefoner | 4 | Venstre T-krog     |
| 5 | Højre T-krog            | 6 | LED-strømindikator |
| 7 | Volumendrejeknap        | 8 | Beslag             |
| 9 | Tyk gummipude           |   |                    |

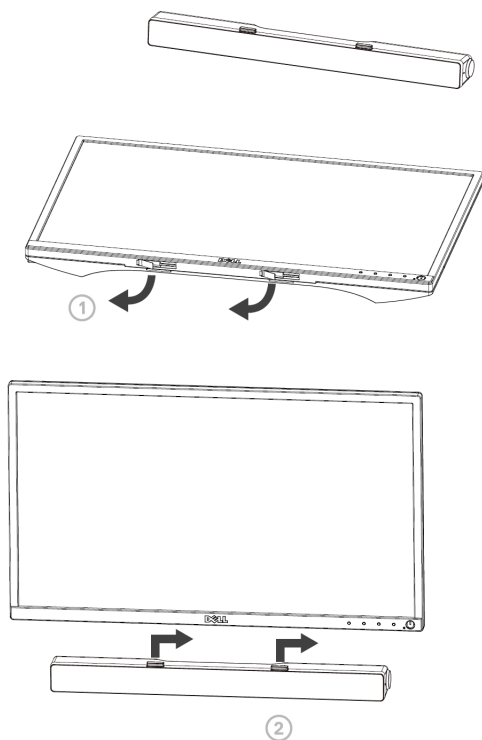
# Opsætning af din lydbjælke

---

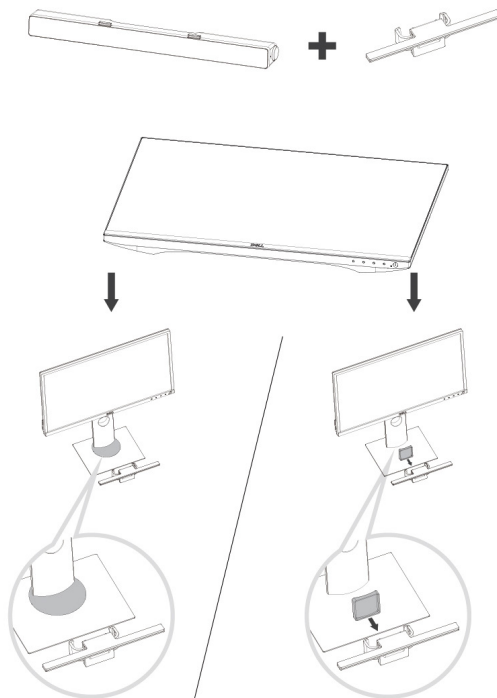
## Montering af soundbaren på din Dell-skærm

### Uden beslag

- 1 Sæt tappene på lydbjælken ind i hullerne i bunden af skærmen.
- 2 Skub lydbjælken mod højre for at fastgøre den til bunden af skærmen.



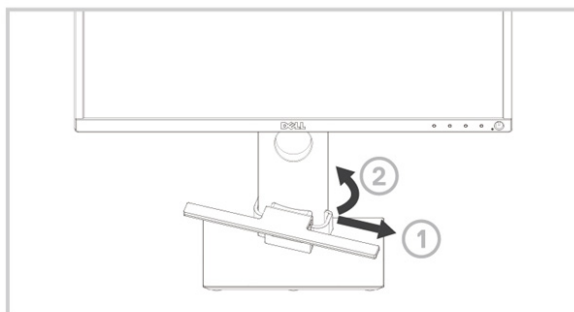
## Med beslag



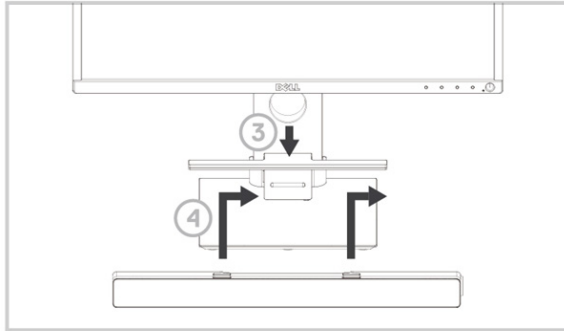
- 1 Træk i beslagets klemme.

 **BEMÆRK:** Brug den tykke gummipude mellem beslag og en skærmfod, der ikke kan drejes.

- 2 Fastgør beslaget til skærmfoden.




- 1 Skub beslaget ned for at justere det i forhold til skærmfoden.
- 2 Sæt tappene på lydbjælken ind i hullerne på beslaget.  
Skub lydbjælken mod højre for at fastgøre den til beslaget.




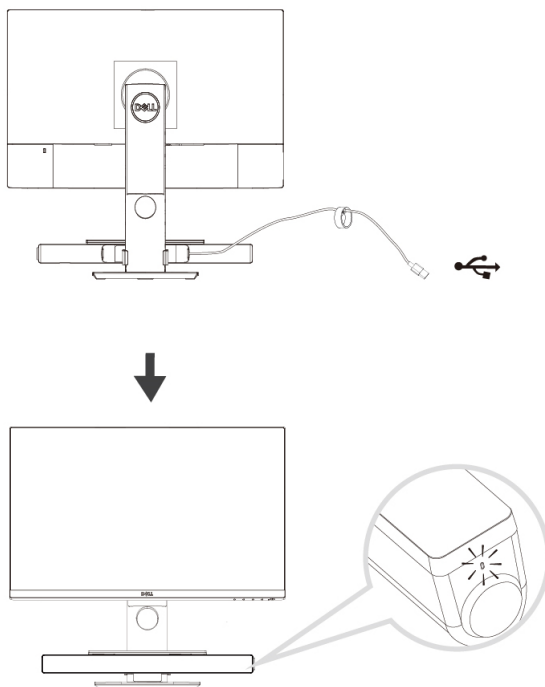


## Sådan tændes din lydbjælke

-  **BEMÆRK:** Hvis computeren ikke finder soundbaren, skal du tilslutte det uplink-kabel, der blev leveret med din Dell-skærm. Sæt uplink-kablets ene stik i USB-porten på Dell-skærmen og sæt det andet stik i USB-porten på din Dell-computer.

Forbind USB-kablet på lydbjælken til USB-porten på din Dell-skærm.

-  Lydbjælken tænder automatisk, når computeren tændes. Indikatorlampen på højre side af soundbaren lyser konstant hvidt.



# Tilslutning af din lyd bjælke


---

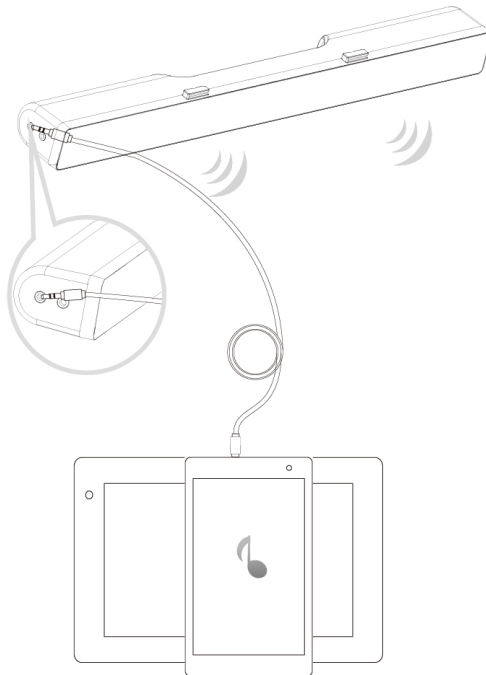
Brug stikket lyd ind eller aux-indgang ved tilslutning af din lydkilde, som fx tablet eller smartphone, til din Dell-lydbjælke.

## Audio-in-port

Du kan afspille audio gennem det audio-in-kabel, der blev leveret med højttaleren.

- 1 Forbind lydkablet til aux-indgangen på venstre side af lyd bjælken.
- 2 Forbind audio-in-kablets andet stik til din audioenhed.
- 3 Afspil musikken og justér lydstyrken efter behov.

 **BEMÆRK:** Når audio-in er standardafspilningsenhed, lyser indikatorlampen på mikrofonknappen konstant rødt. Soundbarens mikrofon kan ikke anvendes i denne afspilningstilstand.

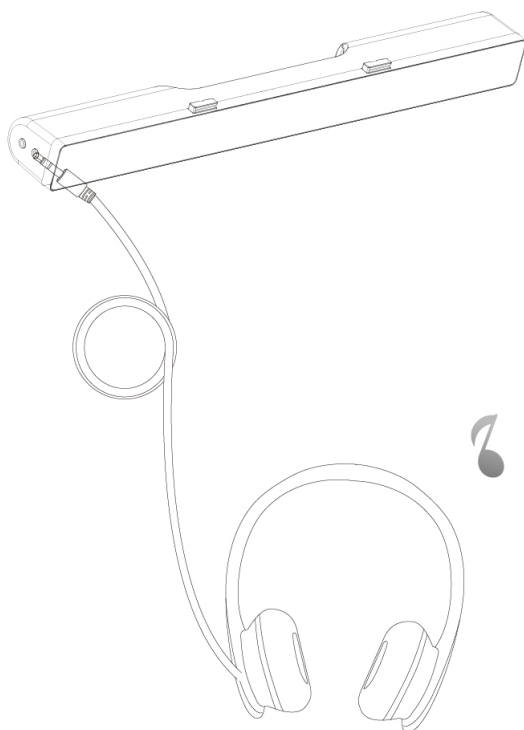


## Stik til hovedtelefoner

- 1 Forbind hovedtelefoner til hovedtelefonstikket på soundbaren.
- 2 Afspil musikken og justér lydstyrken efter behov.
- 3 Tryk på Standardafspilningsknappen på venstre side af soundbaren for at skifte mellem højttaler og hovedtelefoner.



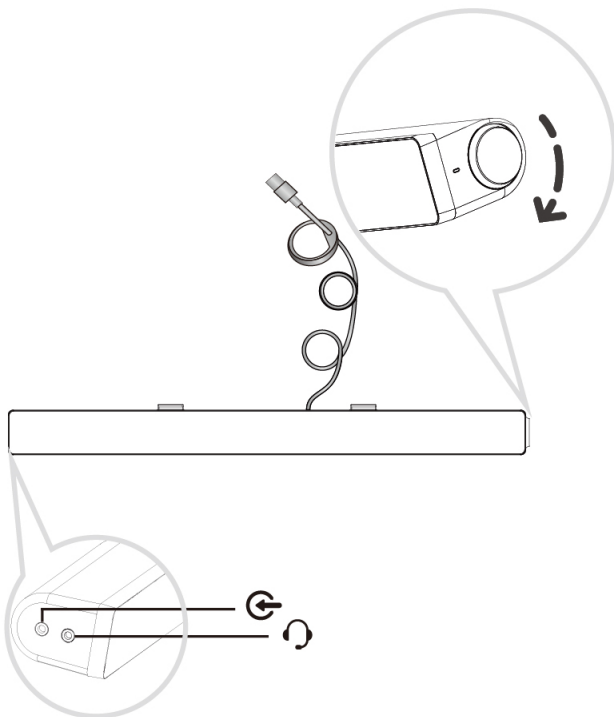
**BEMÆRK: Standardafspilningsknappen er deaktiveret, når der ikke er hovedtelefoner forbundet til soundbaren.**



# Sådan indstilles lydstyrken

---

Du kan styre lydstyrken direkte på computeren med volumendrejeknapen på lydbjælken.



# Fejlfinding

---

Problemer	Mulige årsager	Mulige løsninger
Lydbjælken fungerer ikke korrekt.	Lydbjælke registreres eller synkroniseres ikke.	<ul style="list-style-type: none"><li>• Hvis din Dell-skærm kræver det, kan du forbinde den ene ende af uplink-kablet til USB-porten på Dell-skærmen og den anden ende til USB-porten på din Dell-computer.</li><li>• Når USB-kablet er sat i USB-strømkilden, skal du kontrollere, om den hvide LED på højre side af lydbjælken lyser op.</li><li>• Hvis LED'en ikke lyser op, skal du kontrollere, om USB-stikket er korrekt forbundet til USB-porten.</li><li>• Hvis LED'en lyser op, men lydbjælken ikke fungerer, skal du fjerne eller frakoble lydbjælken fra systemet og genstarte computeren.</li><li>• Tilslut lydbjælken igen, og kontrollér, om LED'en lyser op.</li><li>• Hvis lydbjælken stadig ikke opretter kontakt, skal du kontrollere, om lydbjælken kan findes i <b>Enhedshåndtering</b>.</li><li>• Slut USB-lydbjælken til en anden USB-port.</li><li>• Hvis den anden USB-port virker, er der måske fejl på den første USB-port.</li><li>• Hvis den anden USB-port ikke virker, skal du følge trinene herunder.</li><li>• Byt med en USB-højtaler eller -enhed (fx et tastatur), som virker, eller forbind lydbjælken til et andet system.</li></ul>

- Hvis du ikke har en anden mus eller system tilgængelig til at teste med, skal du anvende et korrekt fungerende USB-tastatur (eller anden USB-enhed) for at se, om det virker på samme USB-port.
- Hvis den korrekt fungerende USB-enhed ikke fungerer på samme port, eller hvis lydbjælken fungerer korrekt på et andet system, kan der være fejl på det første systems USB-porte.
- Hvis en korrekt fungerende USB-enhed fungerer, eller hvis lydbjælken ikke fungerer korrekt med et andet system, skal lydbjælken udskiftes med et fungerende eksemplar.

Ingen lyd

Lydbjælken har strøm – LED-strømindikatoren lyser.

- Hvis du afspiller via USB-streaming, skal du sikre dig, at musikfilen afspilles fra platformen, og at lydstyrken ikke er sat til 0 %.
- Hvis du afspiller gennem en ekstern musikenhed, som fx en MP3-afspiller, iPod/iPad/iPhone eller en Android-telefon, skal du sikre dig, at lydkablet er korrekt forbundet til aux-indgangen.
- Kontrollér, at lydstyrken på den eksterne musikenhed ikke er sat til 0 %.
- Hvis du afspiller via USB-streaming, skal du indstille alle volumenkontroller i Windows til maksimum.
- Afspil noget lydindhold på computeren (fx en lyd-cd eller

		<ul style="list-style-type: none"> <li>MP3-afspiller).</li> <li>• Skru lydstyrken op til et højere niveau ved at dreje volumendrejeknappen på lydbjælken med uret.</li> <li>• Rengør, eller sæt alle kabler i igen.</li> <li>• Test lydbjælken med en anden musikkilde (fx en bærbar cd-afspiller eller en MP3-afspiller).</li> <li>• Gå ind i computerens kontrolpanel, og klik på <b>Lyd</b>.</li> <li>• Prøv forskellige porte.</li> <li>• Geninstallér de indbyggede drivere eller driverne til lydkortet. Genstart computeren.</li> <li>• Prøv med en højttaler, der virker.</li> </ul>
Ingen lyd	Ingen lyd fra USB-lydkilde.	<ul style="list-style-type: none"> <li>• Kontrollér, at 3,5 mm lydkablet er korrekt forbundet til aux-indgangsstikket på lydbjælken.</li> <li>• Tag 3,5 mm lydkablet ud af aux-indgangsstikket.</li> </ul>
Forvrænget lyd	Computerens lydkort anvendes som lydkilde.	<ul style="list-style-type: none"> <li>• Fjern alle forhindringer mellem lydbjælken og brugeren.</li> <li>• Kontrollér, at linjeindgangsstikket er trykket helt ind i stikket på lydkortet.</li> <li>• Stil alle volumenkontroller på middelværdien.</li> <li>• Skru ned for lyden i audio-applikationen.</li> <li>• Stil lydstyrken på et lavere niveau ved at dreje volumendrejeknappen på lydbjælken mod uret.</li> </ul>

		<ul style="list-style-type: none"> <li>• Rengør, og sæt alle kabler i igen.</li> <li>• Foretag fejlsøgning på computerens lydkort.</li> <li>• Test soundbaren ved hjælp af en anden audiokilde (f.eks. en bærbar CD-afspiller eller en MP3-afspiller).</li> <li>• Sørg for, at ingen løse genstande rører lydbjælken.</li> </ul>
Forvrænget lyd	Der anvendes en anden lydkilde.	<ul style="list-style-type: none"> <li>• Fjern alle forhindringer mellem lydbjælken og brugeren.</li> <li>• Kontrollér, at USB-kablets stik eller linjeindgangsstikket er trykket helt ind i stikket på lydkilden.</li> <li>• Skru ned for lyden på audiokilden.</li> <li>• Stil lydstyrken på et lavere niveau ved at dreje volumendrejeknapen på lydbjælken mod uret.</li> <li>• Rengør, og sæt kablerne i igen.</li> <li>• Sluk for lyden på lydkilden.</li> <li>• Kontrollér, at lydbjælken er forbundet til skærmen.</li> <li>• Sørg for, at ingen løse genstande rører lydbjælken.</li> </ul>
Ubalanceret lyd	Lyden kommer kun fra den ene side af soundbaren	<ul style="list-style-type: none"> <li>• Fjern alle forhindringer mellem lydbjælken og brugeren.</li> <li>• Kontrollér, at linjeindgangsstikket er trykket helt ind i stikket på lydbjælken eller lydkilden.</li> <li>• Stil alle lydbalancekontroller i Windows (L-R) på deres middelværdier.</li> <li>• Rengør, og sæt alle kabler i igen.</li> </ul>



		<ul style="list-style-type: none"> <li>• Foretag fejlsøgning på computerens lydkort.</li> <li>• Test soundbaren ved hjælp af en anden audiokilde (f.eks. en bærbar CD-afspiller eller en MP3-afspiller).</li> </ul>
Lav lydstyrke	Lydstyrken er for lav.	<ul style="list-style-type: none"> <li>• Fjern alle forhindringer mellem lydbjælken og brugeren.</li> <li>• Skru op for lyden ved at dreje volumendrejknappen med uret.</li> <li>• Stil alle Windows lydstyrkekontroller på højeste niveau.</li> <li>• Skru op for lyden i audio-applikationen.</li> <li>• Test soundbaren ved hjælp af en anden audiokilde (f.eks. en bærbar CD-afspiller eller en MP3-afspiller).</li> </ul>
Brummende støj	Støj fra lydbjælken	<ul style="list-style-type: none"> <li>• Er lydbjælken korrekt forbundet til skærmen uden forhindringer?</li> <li>• Sørg for, at lydbjælken er forbundet til skærmen, og at ingen løse genstande hænger mod eller berører lydbjælken.</li> <li>• Prøv at skrue ned for lyden ved at dreje volumendrejknappen mod uret.</li> <li>• Sørg for, at kablerne ikke påvirker lydbjælken.</li> </ul>
Ingen lyd fra aux-in	Ingen lyd i aux-in-tilstand	<ul style="list-style-type: none"> <li>• Er aux-indgangskablet sat i?</li> <li>• Sørg for, at aux-indgangskablet er korrekt forbundet til lydbjælkenes aux-indgang og til aux-udgangen på lydenheden.</li> </ul>

		<ul style="list-style-type: none"> <li>• Prøv at anvende et andet lydkabel, ét du ved virker.</li> <li>• Er den eksterne lydenhed tændt, og afspiller den musik?</li> <li>• Kontrollér, om audioenheden er tændt eller afspiller musik.</li> <li>• Kontrollér, at lydstyrken på lydenheden ikke er sat til 0 %.</li> <li>• Prøv at udskifte lydenheden med en anden, der virker.</li> </ul>
<p>Forvrængning ved Aux-in-afspilning</p>	<p>Er lydkablet forbundet korrekt til aux-indgangen?</p>	<ul style="list-style-type: none"> <li>• Fjern alle forhindringer mellem lydbjælken og brugeren.</li> <li>• Kontrollér, at linjeindgangsstikket er trykket helt ind i stikket på lydkilden.</li> <li>• Skru ned for lyden på audiokilden.</li> <li>• Stil lydstyrken på et lavere niveau ved at dreje volumendrejeknappen på lydbjælken mod uret.</li> <li>• Rengør, og sæt kablerne i igen.</li> <li>• Vælg en lavere indstilling for bas eller wave.</li> <li>• Vælg en lavere indstilling for "Wow Surround".</li> <li>• Kontrollér, at lydbjælken er korrekt forbundet til skærmen.</li> <li>• Sørg for, at ingen løse genstande rører lydbjælken.</li> </ul>
<p>Der er tilsluttet hovedtelefoner, men der høres ingen lyd</p>	<p>USB-streaming eller ekstern lydkilde afspiller ikke musik, og lydstyrken er 0 %.</p>	<ul style="list-style-type: none"> <li>• Kontrollér, om platformsmusikafspilleren eller den eksterne lydkilde rent faktisk spiller.</li> <li>• Kontrollér, at lydstyrken på lydkilden og/eller på lydbjælken ikke er sat til 0 %.</li> </ul>

Hovedtelefonstikket er tilsluttet.	Forvrænget lyd	<ul style="list-style-type: none"> <li>• Kontrollér, at hovedtelefonstikket er sat korrekt i højttalerens hovedtelefonstik.</li> <li>• Kontrollér, om hovedtelefonstikket udviser tegn på sporadisk forbindelse.</li> <li>• Kontrollér, om der også er forvrængning i musikfilen, når den afspilles uden hovedtelefoner eller gennem et sæt hovedtelefoner, du kender og ved virker.</li> </ul>
Kablet er ikke langt nok, og forlængerkablet kan ikke forbindes til højttalerens USB-kabel.	USB-forlængerkabel	<ul style="list-style-type: none"> <li>• Kontrollér, om lydbjælkens kabel på 300 mm er tilstrækkeligt til at forbinde lydbjælken til USB-porten. Brug USB-forlængerkablet ved tilslutning af lydbjælken til USB-porten.</li> <li>• Kontrollér, om USB-kablet er beskadiget.</li> </ul>
Lydbjælken kan ikke monteres på skærmen.	T-krog	<ul style="list-style-type: none"> <li>• Kontrollér, om der mangler en T-krog.</li> <li>• Kontrollér, om en T-krog er beskadiget eller knækket.</li> <li>• Kontrollér, om hullerne på skærm/LCD til påsætning af lydbjælken er åbne, og at de ikke er dækket af plastdæksler.</li> </ul>
Manglende dele	Kontrol af pakke	<ul style="list-style-type: none"> <li>• Åbn pakken, og kontrollér, om USB-forlængerkablet er med i pakken.</li> <li>• Kontrollér, at alle dele vist under "Indholdet i pakken" er at finde i pakken.</li> </ul>

# Specifikationer

---

## Generelt

Modelnr.	AC511/AC511M
Tilslutningstype	USB
Understøttede operativsystemer	<ul style="list-style-type: none"><li>• Microsoft Windows 8</li><li>• Microsoft Windows 7</li><li>• Microsoft Windows 10</li></ul>

## Elektriske egenskaber

Driftsspænding	5 V
Audioindgang	Digital USB-lydindgang Analog Audio Aux-indgang (3,5 mm jackstik)
Udgangseffekt	2 x 1,25 W ved ≤10 % THD

## Fysiske egenskaber

Soundbarens mål:	
Bredde	406,00 mm
Højde	39,00 mm (inkl. T-krog)
Dybde	49,00 mm
Vægt	454 g
Beslagets mål:	
Bredde	230,11 mm
Højde	56,08 mm
Dybde	63,57 mm
Vægt	74 g

# Lovpligtige oplysninger

---

## Garanti

### **Begrænset garanti og returneringspolitik**

Dell-produkter leveres med en begrænset garanti på 1 år for hardwaren.

### **Til amerikanske kunder:**

Dette køb og din brug af dette produkt er underlagt Dells slutbrugeraftale, som kan findes på [Dell.com/terms](http://Dell.com/terms). Dette dokument indeholder en bindende voldgiftsklausul.

### **Til europæiske, mellemøstlige og afrikanske kunder:**

Dell-produkter, der sælges og anvendes, er underlagt gældende nationale forbrugerjuridiske rettigheder, vilkårene i en evt. salgsaftale indgået med forhandleren (der er gældende mellem dig og forhandleren) og betingelserne i Dells slutbrugeraftale. Dell kan desuden yde ekstra hardwaregaranti - den fulde ordlyd i Dells slutbrugeraftale og garantibetingelser finder du på [www.dell.com](http://www.dell.com), Vælg dit land i rullemenuen nederst på "hjemme"-siden og klik på linket "salgsvilkår" for at se slutbrugerbetingelserne eller på linket "support" for at se garantibetingelserne.

### **Til ikke-amerikanske kunder:**

Dell-produkter, der sælges og anvendes, er underlagt gældende nationale forbrugerjuridiske rettigheder, vilkårene i en evt. salgsaftale indgået med forhandleren (der er gældende mellem dig og forhandleren) og Dells garantibetingelser. Dell kan desuden yde en ekstra hardwaregaranti — de nærmere oplysninger om Dells garantivilkår kan findes på [www.dell.com](http://www.dell.com). Vælg dit land i rullemenuen nederst på startside, og klik på linket "Salgsvilkår" eller linket "Support" for at se garantivilkårene.