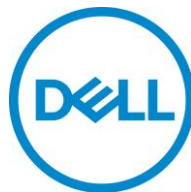


# Звуковая панель Dell Pro Stereo с кронштейном - AE515M

## Руководство пользователя

Серийная модель: AE515



# Обозначение примечаний и предупреждений

---



**ПРИМЕЧАНИЕ:** Содержит сведения, позволяющие более полно использовать возможности вашего компьютера.



**ВНИМАНИЕ!** Обозначает потенциальную угрозу аппаратному обеспечению или возможную потерю данных и содержит инструкции по безопасному использованию устройства.



**ПРЕДУПРЕЖДЕНИЕ!** Предупреждает о потенциальных рисках порчи имущества, получения травм или угрозе для жизни.

© 2018 Dell Inc. Все права защищены. Этот продукт защищен законами об авторских правах США и международными законами об авторских правах и интеллектуальной собственности. Dell™ и логотип Dell являются торговыми знаками компании Dell Inc. в США и/или других странах. Все другие торговые знаки и названия являются торговыми знаками соответствующих компаний.

2018 - 05


Изм. А00

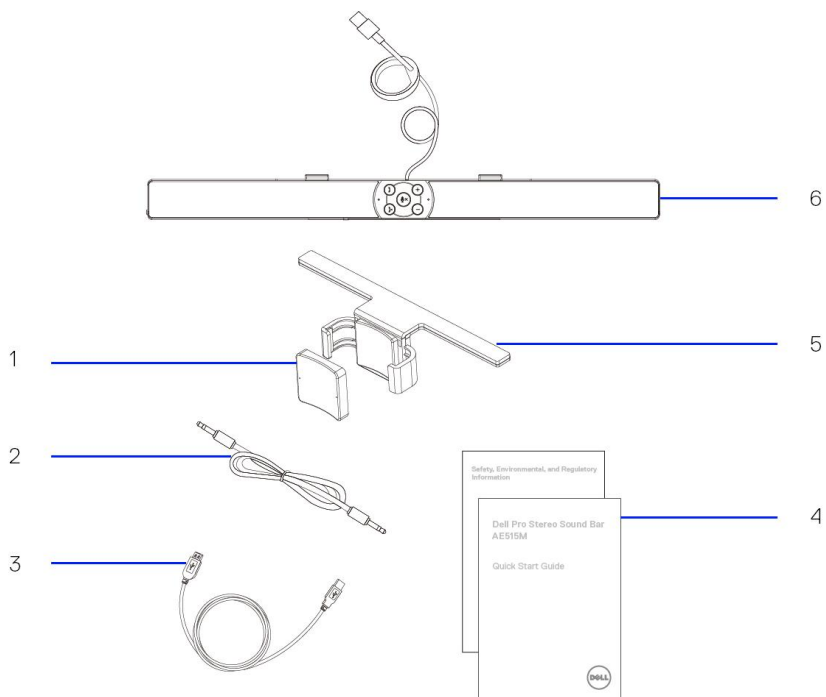
# Содержание

Комплект поставки .....	4
Функции .....	5
Настройка звуковой панели.....	6
Установка звуковой панели на мониторе Dell.....	6
Включение звуковой панели.....	9
Подключение звуковой панели .....	10
Аудиовход.....	10
Разъем для гарнитуры.....	11
Ответ на звонок в Skype для бизнеса .....	12
Совершение звонка в Skype для бизнеса .....	13
Регулировка громкости звука .....	14
Диагностика неисправностей.....	15
Технические характеристики.....	20
Сведения об организации.....	21
Гарантия.....	21

# Комплект поставки

---

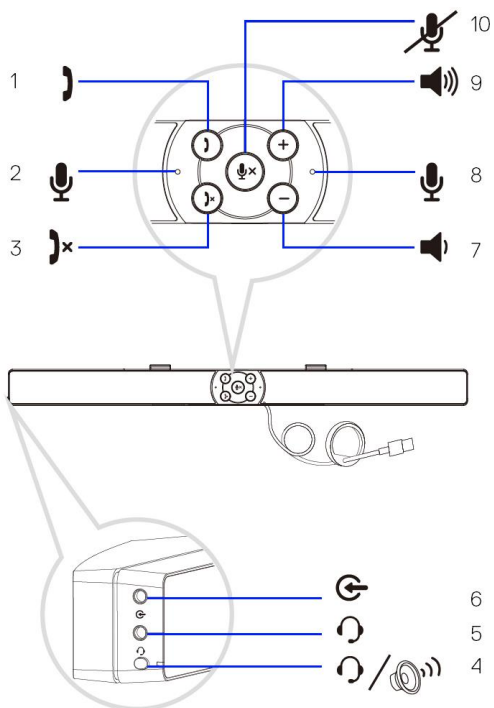
 **ПРИМЕЧАНИЕ:** Документация в комплекте со звуковой панелью может различаться в зависимости от региона.



- 1 Резиновая прокладка
- 3 USB-кабель
- 5 Кронштейн

- 2 Аудиокабель
- 4 Документация
- 6 Звуковая панель

# Функции



- |   |                      |    |                              |
|---|----------------------|----|------------------------------|
| 1 | Ответ на звонок      | 2  | Микрофон                     |
| 3 | Завершение звонка    | 4  | Воспроизведение по умолчанию |
| 5 | Разъем для гарнитуры | 6  | Вход Aux-In                  |
| 7 | Уменьшение громкости | 8  | Микрофон                     |
| 9 | Увеличение громкости | 10 | Отключение микрофона         |

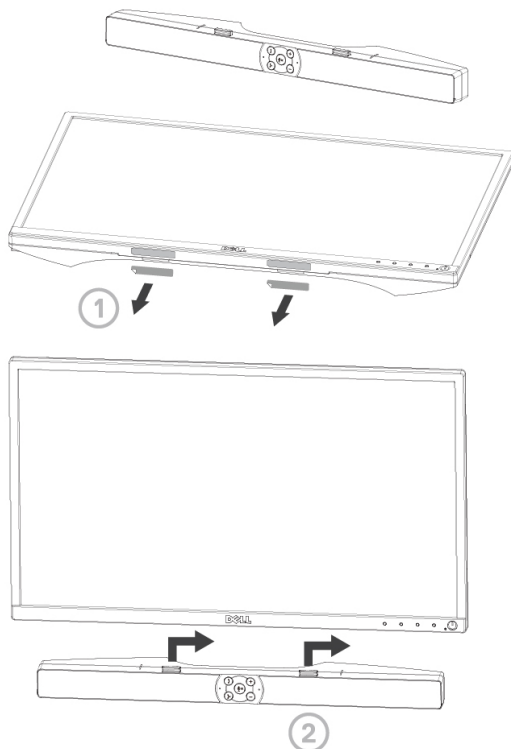
# Настройка звуковой панели

---

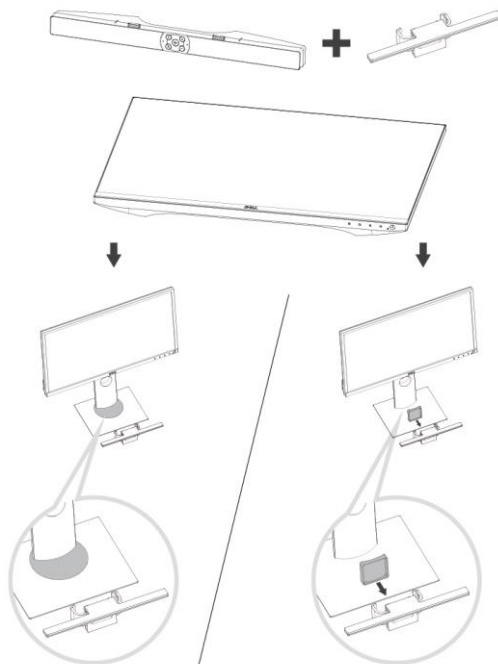
## Установка звуковой панели на мониторе Dell

### Без кронштейна


- 1 Вставьте крючки звуковой панели в разъемы на основании монитора.
- 2 Сдвиньте звуковую панель вправо, чтобы зафиксировать ее на основании монитора.



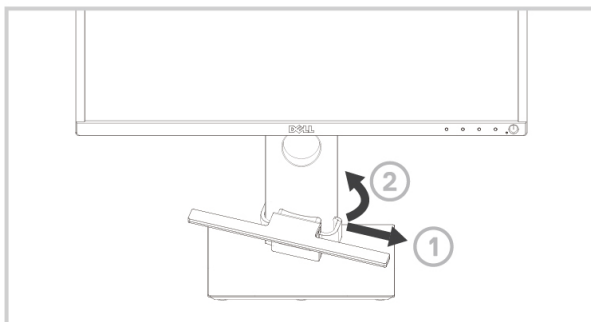
## С кронштейном



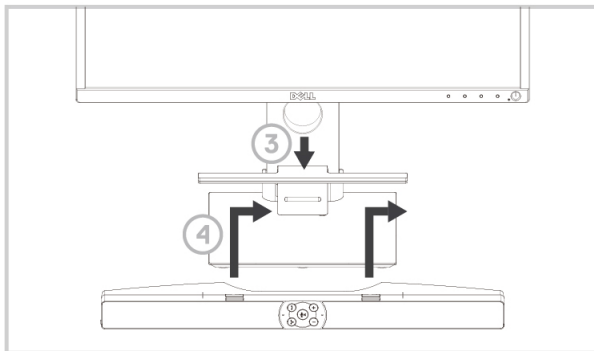
- 1 Потяните защелку кронштейна.

 **ПРИМЕЧАНИЕ:** Поместите резиновую прокладку между кронштейном и фиксированной стойкой монитора.

- 2 Зафиксируйте кронштейн на стойке монитора.




- 3 Потяните кронштейн вниз, чтобы расположить его на уровне основания стойки.
- 4 Вставьте крючки звуковой панели в разъемы кронштейна. Сдвиньте звуковую панель вправо, чтобы зафиксировать ее на кронштейне.




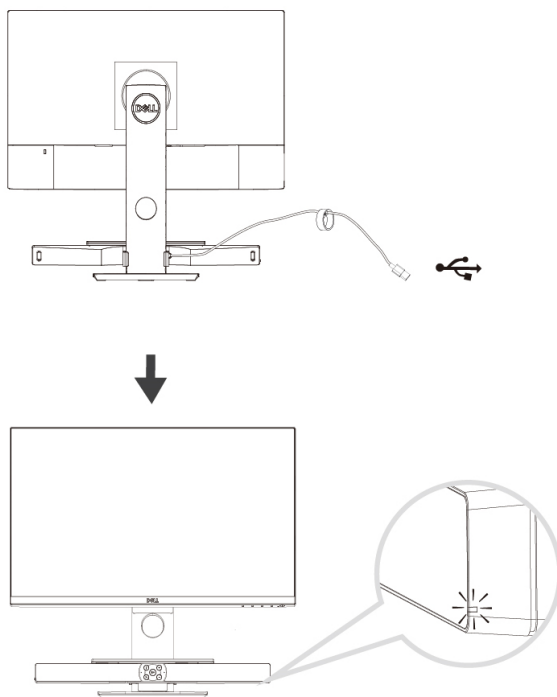


## Включение звуковой панели

-  **ПРИМЕЧАНИЕ:** Если звуковая панель не распознана, подключите восходящий кабель, который входит в комплект поставки монитора Dell, к USB-порту на мониторе Dell и USB-порту на компьютере Dell.

Подключите USB-кабель звуковой панели к USB-порту монитора Dell.

-  Звуковая панель включится автоматически при включении компьютера. Световой индикатор, расположенный с правой стороны звуковой панели, загорится и будет непрерывно гореть белым.



# Подключение звуковой панели

---

Используйте аудиовход или порт Auh-In для подключения аудиоустройств, например планшета или смартфона, к звуковой панели Dell.

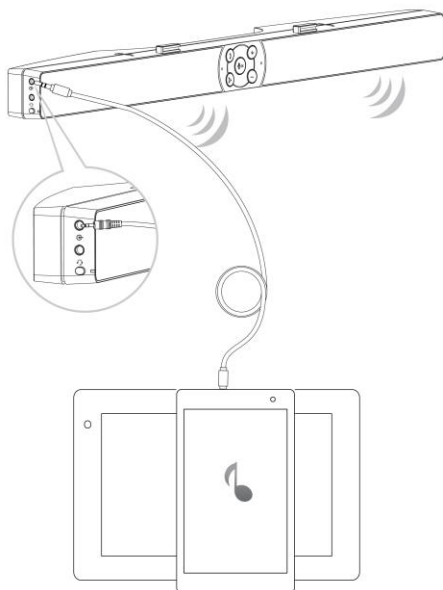
## Аудиовход

Для воспроизведения музыки используйте аудиокабель, который входит в комплект поставки звуковой панели.

- 1 Подключите аудиокабель к порту Auh-In на левой стороне звуковой панели.
- 2 Подключите другой конец кабеля к аудиоустройству.
- 3 Включите воспроизведение музыки и настройте громкость.



**ПРИМЕЧАНИЕ:** Если аудиокабель подключен к устройству воспроизведения по умолчанию, световой индикатор на кнопке «Микрофон» непрерывно горит красным. Микрофон звуковой панели в этом режиме не работает.

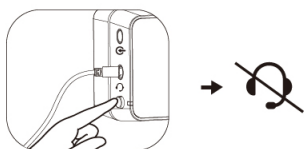
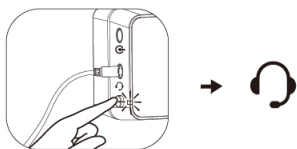
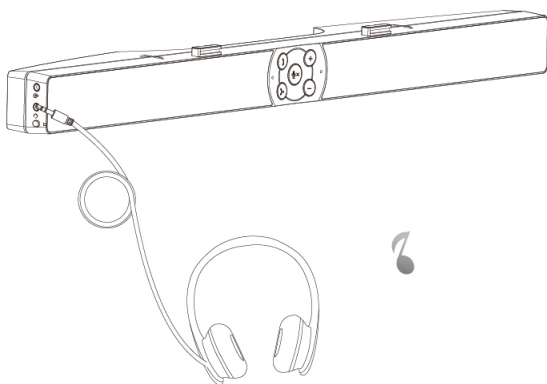


## Разъем для гарнитуры

- 1 Подключите гарнитуру к разъему для гарнитуры на звуковой панели.
- 2 Включите воспроизведение музыки и настройте громкость.
- 3 Для переключения между режимами динамика и гарнитуры нажмите кнопку «Воспроизведение по умолчанию», расположенную на левой боковой стороне звуковой панели.



**ПРИМЕЧАНИЕ:** Кнопка «Воспроизведение по умолчанию» не работает, если к звуковой панели не подключена гарнитура.



# Ответ на звонок в Skype для бизнеса

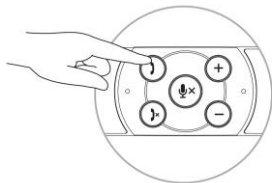
---

- 1 Нажмите кнопку принятия вызова.

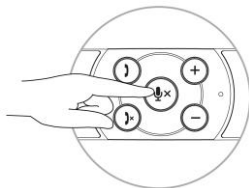


**ПРИМЕЧАНИЕ:** При поступлении звонка в Skype для бизнеса или другом поддерживаемом приложении световой индикатор на кнопке «Ответ на звонок» медленно мигает.

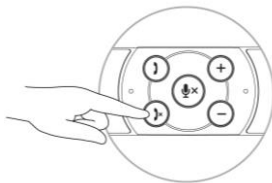
- 2 Для завершения звонка нажмите кнопку «Завершение звонка».
- 3 Для отключения микрофона нажмите кнопку «Отключение микрофона» на звуковой панели. Чтобы включить микрофон, повторно нажмите кнопку «Отключение микрофона» на звуковой панели.



Ответ на звонок



Отключение микрофона

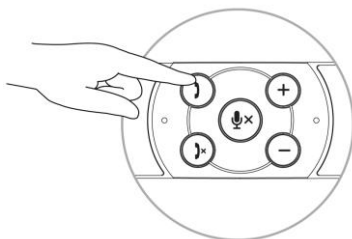


Завершение звонка

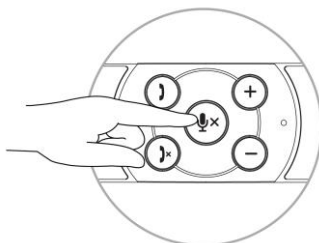
# Совершение звонка в Skype для бизнеса

---

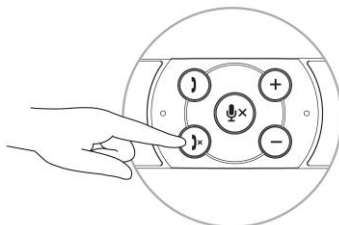
- 1 Нажмите кнопку «Ответ на звонок», чтобы открыть приложение Skype для бизнеса.
- 2 В приложении Skype для бизнеса позвоните необходимому контакту.
- 3 Для завершения звонка нажмите кнопку «Завершение звонка».
- 4 Для отключения микрофона нажмите кнопку «Отключение микрофона» на звуковой панели. Чтобы включить микрофон, повторно нажмите кнопку «Отключение микрофона» на звуковой панели.



Совершение звонка



Отключение микрофона

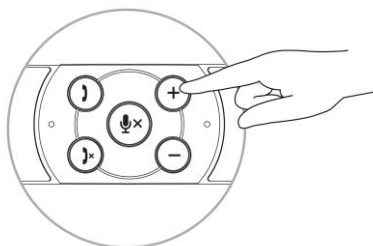


Завершение звонка

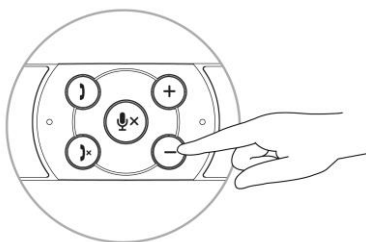
# Регулировка громкости звука

---

- 1 Нажмите кнопку «+» для увеличения громкости. По достижении максимальной громкости динамика дважды прозвучит негромкий тональный сигнал.
- 2 Нажмите кнопку «-» для уменьшения громкости. По достижении минимальной громкости динамика прозвучит негромкий тональный сигнал.



Увеличение громкости



Уменьшение громкости

# Диагностика неисправностей

---

Проблемы	Возможные причины	Возможные решения
Нет звука	Нет звука внешнего аудиоустройства	<ul style="list-style-type: none"><li>• Проверьте, что аудиокабель со штекером 3,5 мм подключен к порту Aux-In звуковой панели.</li><li>• Извлеките аудиокабель со штекером 3,5 мм из гнезда Aux-In и снова подключите его.</li><li>• Проверьте, что аудиоустройство включено.</li><li>• Убедитесь, что уровень громкости аудиоустройства не 0%.</li><li>• Подключите другое рабочее аудиоустройство или подключите используемое аудиоустройство к другому динамику.</li></ul>
Проблемы со звуком	Звук с помехами или шумом	<ul style="list-style-type: none"><li>• Уберите предметы, которые находятся между звуковой панелью и пользователем.</li><li>• При использовании порта Aux-In убедитесь, что штекер 3,5 мм надежно вставлен в разъем порта Aux-In звуковой панели.</li></ul>

Неравномерное распределение звука на выходе      Звук слышен только в одной части звуковой панели

- Уменьшите громкость в приложении, в котором воспроизводится аудио, или проигрывателе.
- Уменьшите громкость звуковой панели, используя кнопку «-».
- Проверьте работу звуковой панели, подключив другое аудиоустройство (например, портативный CD- или MP3-плеер).

- Уберите предметы, которые находятся между звуковой панелью и пользователем.
- При использовании порта Aux-In убедитесь, что штекер 3,5 мм надежно вставлен в разъем порта Aux-In на звуковой панели, а кабель надежно подключен к аудиоустройству.
- Настройте распределение звука между левым и правым динамиком в параметрах ОС Windows.
- Очистите контакты кабелей и повторно подключите их.
- Проверьте работу звуковой панели, подключив другое аудиоустройство (например, портативный CD- или MP3-плеер).



Тихий звук

Слишком низкий уровень громкости звука

- Уберите предметы, которые находятся между звуковой панелью и пользователем.
- Увеличьте звук, используя кнопку «+» на звуковой панели.
- Установите максимально громкий уровень звука на всех элементах управления звуком в ОС Windows.
- Увеличьте громкость приложения, в котором воспроизводится аудио.
- Проверьте работу звуковой панели, подключив другое аудиоустройство (например, портативный CD- или MP3-плеер.

Нет звука от устройства, подключенного к порту Auh-In

Нет звука в режиме использования порта Auh-In

- Убедитесь, что аудиокабель надежно подключен к порту Auh-Подключено панели и к аудиовыходу на аудиоустройстве.
- Попробуйте использовать другой аудиокабель.
- Убедитесь, что аудиоустройство включено и на нем воспроизводится музыка.
- Убедитесь, что уровень громкости

Помехи при использовании порта Aux-In

Аудиокабель подключен ненадежно

- аудиоустройства не 0%.
- Подключите другое рабочее аудиоустройство или подключите используемое аудиоустройство к другому динамику.

- Уберите предметы, которые находятся между звуковой панелью и пользователем.
- Проверьте, что аудиокабель надежно подключен к аудиовыходу аудиоустройства.
- Уменьшите громкость аудиоустройства.
- Уменьшите громкость звуковой панели, используя кнопку «-».
- Извлеките и заново подключите все кабели.
- Убедитесь, что со звуковой панелью не соприкасаются посторонние предметы.

Гарнитура подключена, но звука нет

В проигрывателе на компьютере воспроизводится музыка

- Проверьте, что громкость проигрывателя музыки на компьютере не убавлена до минимума.
- Увеличьте громкость звуковой панели.
- Нажмите кнопку «Воспроизведение по

Проблемы со звуком в гарнитуре

Звук с помехами

умолчанию» на звуковой панели.

- Убедитесь, что штекер кабеля гарнитур надежно установлен в разъем на звуковой панели.
- Убедитесь, что штекер гарнитур исправен.
- Проверьте, нет ли помех в музыкальном файле. Для этого воспроизведите его еще раз без гарнитур или с помощью другой проверенной гарнитур.

# Технические характеристики

---

## Общие характеристики

Номер модели	AE515/AE515M
Тип соединения	USB-кабель Аудиокабель

## Электротехнические характеристики

Рабочее напряжение	5 В
Рабочий ток	500 мА
Аудиовход	Цифровой аудиовход USB Аналоговый аудиовход Aux-In (разъем 3,5 мм)
Выдаваемая мощность	2 x 1,8 Вт при $\leq 10\%$ КНИ (USB 3.0) 2 x 1,8 Вт при $\leq 10\%$ КНИ (USB 3.0)
Уровень звукового давления	84 дБ $\pm$ 3 дБ

## Физические характеристики

### Габариты звуковой панели:

Ширина	443 мм
Высота	35 мм
Глубина	60,43 мм
Вес	440 г

### Габариты кронштейна:

Ширина	230.11 mm
Высота	56.08 mm
Глубина	63.57 mm
Вес	74 g

# Сведения об организации

---

## Гарантия

### **Условия возврата товара и обслуживания по ограниченной гарантии**

Компания Dell предоставляет 3 год гарантии на аппаратное оборудование своей торговой марки.

### **Для клиентов из США:**

Порядок приобретения и использования настоящего продукта определяется соглашением между Dell и конечным пользователем. С текстом соглашения можно ознакомиться на веб-сайте [www.dell.com/terms](http://www.dell.com/terms). В этом документе содержится Статья о порядке арбитражного разбирательства, имеющая обязательную юридическую силу.

### **Для клиентов из стран Европы, Ближнего Востока и Африки:**

Порядок продажи и пользования продукцией торговой марки Dell определяются действующим национальным законом о правах потребителей, условиями договора-купли продажи, заключенного между поставщиком продукции и покупателем (Вами), а также положениями договора Dell с конечным пользователем.

Dell вправе предоставлять дополнительную гарантию на аппаратное оборудование. Текст договора Dell с конечным пользователем и условия предоставления гарантии можно найти на веб-сайте [www.dell.com](http://www.dell.com). Выбрав страну из списка внизу «home» страницы, кликните по ссылке «terms and conditions», чтобы ознакомиться с условиями и положениями договора и «support», чтобы ознакомиться с условиями предоставления гарантии.

### **Для клиентов за пределами США:**

Продажа и использование продукции торговой марки Dell регламентирована действующим национальным законом о правах потребителя, условиями договора-купли продажи, заключенного между поставщиком продукции и покупателем (Вами), а также условиями предоставления гарантий Dell. Dell вправе предоставлять дополнительную гарантию на аппаратное оборудование. Подробную информацию об условиях предоставления гарантии можно найти на веб-сайте [www.dell.com](http://www.dell.com). Для этого, выбрав страну из списка внизу «home» страницы, кликните по ссылке «terms and conditions» или «support».