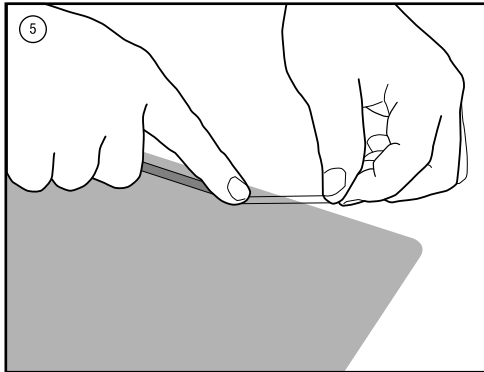
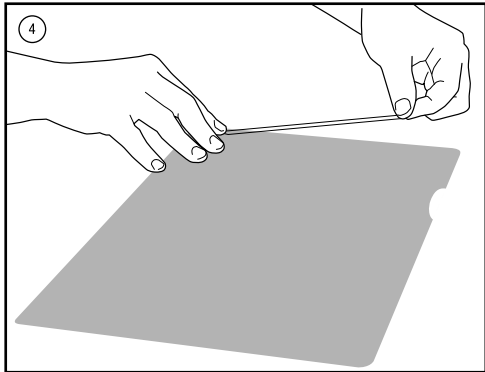
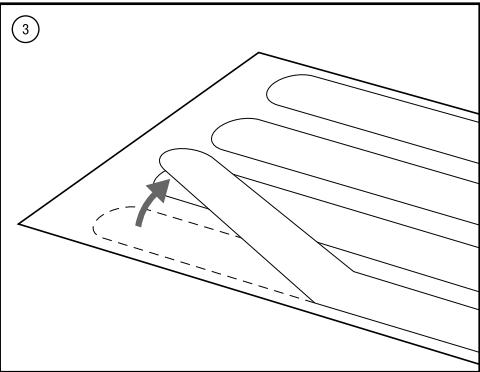


Attachment instructions for Dell Privacy Filters

OPTION 1: Adhesive strips



IMPORTANT: Read all instructions before applying!

NOTE: The adhesives on each side of the attachment strips are different. It is important that the strips be applied correctly in order for the filter to be removed easily from your display.

Adhesive application instructions:

- 1 WASH HANDS TO REMOVE SKIN OILS.**
- Place filter on table. Either side of the filter can be used.
- Peel up strip from liner.
- Position strip close to edge of filter, centered vertically. Apply strip to left side of filter by tacking bottom end of strip.
- Apply pressure firmly along length of strip, removing any air bubbles.
- Remove protective cover of strip, leaving adhesive on filter. Repeat steps 4 -7 to apply a strip to right side of filter.
- Position filter on your display starting at the bottom. Press along adhesive to securely attach.
- For larger size filters, place 5 adhesive strips instead of 2.

TO REMOVE AND/OR REPOSITION FILTER: Peel filter away from display **slowly**. Testing proves that, when adhesive is kept clean, filter can be repositioned hundreds of times.

TO "REFRESH" ADHESIVE ON THE FILTER: Rinse under running warm water, rubbing adhesive **lightly** with your finger to remove debris. **Gently** fan filter to dry. Or use Scotch™ transparent tape to remove surface debris.

For questions, warranty support, or replacement parts, please visit www.3MScreens.com/Dell

WARNING! Small parts - keep out of reach of children.

IMPORTANT : Lire toutes les directives avant la mise en place!

REMARQUE : Les adhésifs sur chaque côté des bandes de fixation sont différents. Il est important d'appliquer correctement les bandes pour pouvoir retirer facilement le filtre de votre écran.

Directives de mise en place de l'adhésif :

- 1 SE LAVER LES MAINS POUR ENLEVER TOUTE TRACE DE GRAS.**
- Placer le filtre sur la table. Les deux côtés du filtre peuvent être utilisés.
- Retirer la bande de fixation.
- Placer la bande près du bord du filtre, en la centrant verticalement. Appliquer la bande sur le côté gauche du filtre en tirant sur le bas de la bande.
- Exercer une forte pression sur toute la longueur de la bande afin de chasser toutes les bulles d'air.

POUR RETIRER OU REPOSITIONNER LE FILTRE : Décoller le filtre de l'écran **délicatement**. Les essais ont démontré que, lorsque l'adhésif reste propre, le filtre peut être replacé plusieurs centaines de fois.

POUR « RAVIVER » L'ADHÉSIF DU FILTRE : Le rincer à l'eau chaude en frottant **doucement** avec les doigts pour enlever les résidus. Agiter **délicatement** le filtre pour le sécher. Ou utiliser du ruban transparent Scotch™ pour enlever les résidus de la surface. Si vous avez des questions, ou si vous désirez des renseignements sur le soutien au titre de la garantie ou sur les pièces de rechange, veuillez consulter le site www.3MScreens.com/Dell

AVERTISSEMENT! : Comprend de petites pièces – Tenir hors de la portée des enfants.

IMPORTANTE: ¡Lea todas las instrucciones antes de la aplicación!

NOTA: Los adhesivos de cada lado de las tiras son distintos. Es importante que las tiras se apliquen correctamente para que el filtro se pueda extraer fácilmente de la pantalla.

Instrucciones de aplicación del adhesivo:

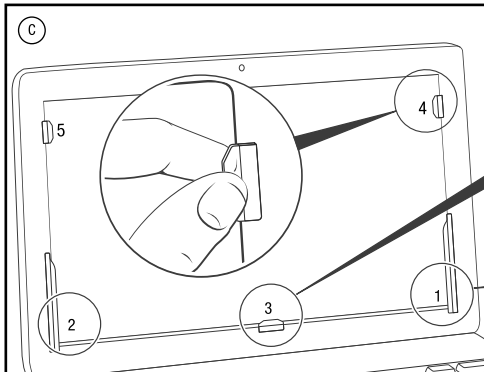
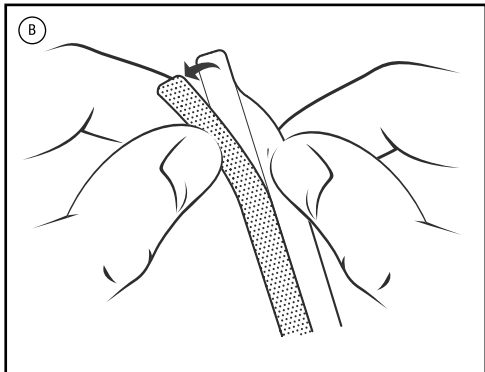
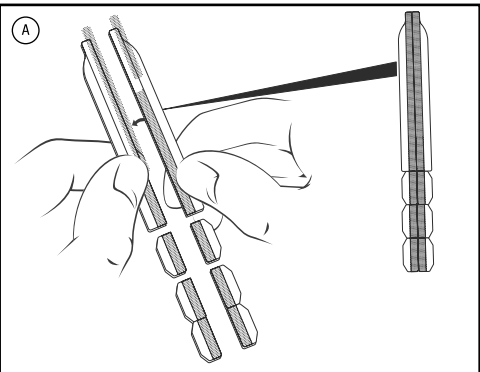
- 1 LÁVESE LAS MANOS PARA QUITAR EL ACEITE DE LA PIEL.**
- Coloque el filtro sobre la mesa. Se puede usar cualquiera de los lados del filtro.
- Retire la tira del protector.
- Coloque la tira cerca del borde del filtro, centrada verticalmente. Aplique la tira en el lado izquierdo del filtro adhiriendo el extremo inferior de la tira.
- Aplique presión de manera firme sobre la longitud de la tira, retirando las burbujas de air.

PARA QUITAR Y/O VOLVER A COLOCAR EL FILTRO: Retire el filtro de la pantalla **lentamente**. Las pruebas demuestran que el filtro puede volver a colocarse cientos de veces si el adhesivo se mantiene limpio.

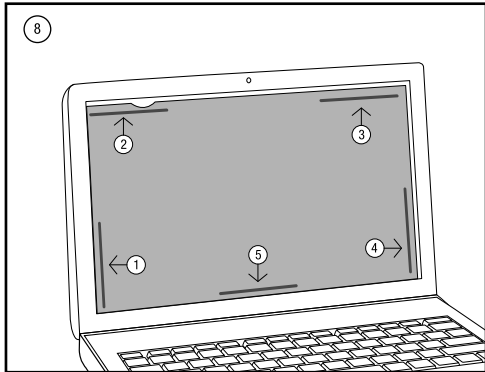
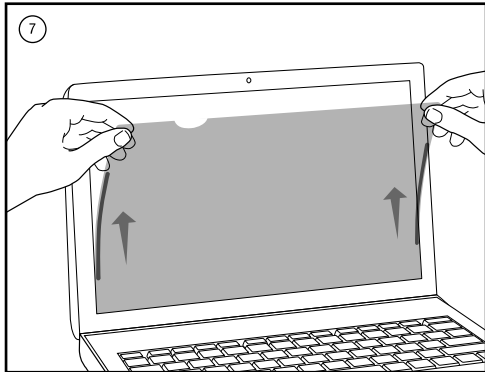
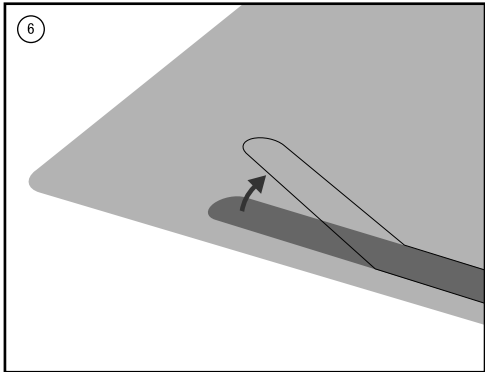
PARA "ACTUALIZAR" EL ADHESIVO DEL FILTRO: Enjuague con agua corriente tibia y refrígue **levemente** el adhesivo con su dedo para quitar la suciedad. Agite **suavemente** el filtro para secarlo. O utilice cinta transparente Scotch™ para quitar la suciedad de la superficie. Si tiene preguntas, necesita soporte de garantía o piezas de repuesto, visite www.3MScreens.com/Dell

¡ADVERTENCIA! Piezas pequeñas; manténgase fuera del alcance de los niños.

OPTION 2: Attachment instructions for slide mount tabs



If you have questions, visit our website www.dell.com/support



هام: يجب قراءة كل التعليمات قبل الاستخدام!

ملاحظة: تختلف الأشرطة اللاصقة على كل جانب من جوانب أشرطة المرشح. من المهم استخدام الأشرطة بشكل صحيح لكي تتم إزالة المرشح بسهولة من الشاشة.

تعليمات استخدام اللاصق:

- يجب غسل اليدين لإزالة الزيوت الجلدية
- ضع المرشح على الطاولة. يمكن استخدام أي من جانبي المرشح
- أخرج البطانة من الشريط
- ضع الشريط بالقرب من حافة المرشح بشكل عمودي في الوسط
- الصق الشريط على الجانب الأيسر من المرشح من خلال تثبيت الحافة السفلية من الشريط
- اضغط بإحكام على طول الشريط لإزالة جميع فقاعات الهواء
- أزل الغلاف الواقي للشريط مع ترك اللاصق على المرشح
- كرر الخطوات من ٤ إلى ٧ لوضع الشريط على الجانب الأيمن من المرشح
- ضع المرشح على الشاشة بدءًا من الأسفل. اضغط بطول الشريط اللاصق للتثبيت بإحكام
- بالنسبة للمرشحات الأكبر حجمًا، ضع ٥ أشرطة لاصقة بدلاً من اثنين

للإزالة و/أو **تغيير موضع المرشح:** ابعد المرشح بعيدًا عن الشاشة ببطء. وأوضحت الاختبارات أنه عند الحفاظ على نظافة الشريط اللاصق، فإنه يمكن تغيير موضع المرشح مئات المرات.

للتنجيد» الشريط اللاصق على المرشح: اصق برفق بإصبعك لإزالة العوالق. يجب تهوية المرشح برفق ليجف. أو استخدم شريط Scotch™ لإزالة العوالق على السطح.

للأسئلة والاستفسارات، أو دعم الضمان، أو قطع الغيار، يُرجى التفضل بزيارة الموقع الإلكتروني www.3MScreens.com/Dell

تحذير: الأجزاء الصغيرة - تُحفظ بعيدًا عن متناول الأطفال.

IMPORTANTE: Leia todas as instruções antes de aplicar!

NOTA: Os adesivos em cada lado das tiras de fixação são diferentes. É importante que as tiras sejam aplicadas da maneira correta para que o filtro seja removido com facilidade do seu display.

Instruções para aplicação do adesivo:

- 1 LAVE AS MÃOS PARA REMOVER A OLEOSIDADE DA PELE.**
- Coloque o filtro na mesa. Qualquer lado do filtro pode ser usado.
- Retire as tiras do liner.
- Posicione a tira próximo da borda do filtro, centralizada verticalmente. Aplique a tira no lado esquerdo do filtro, fixando a extremidade inferior da mesma.
- Aplique pressão ao longo de toda a tira, removendo eventuais bolhas de ar.

PARA REMOVER E / OU REPOSICIONAR O FILTRO: Retire o filtro do display **com cuidado**. Testes comprovaram que, quando o adesivo é mantido limpo, o filtro pode ser reposicionado centenas de vezes.

PARA "ATUALIZAR" O ADESIVO SOBRE O FILTRO: Enxágue em água corrente aquecida, esfregando o adesivo **levemente** com seu dedo para remover resíduos. Ventile **com cuidado** o filtro para secar. Ou utilize fita transparente Scotch™ para remover os resíduos da superfície. Para dúvidas, suporte de garantia ou peças de reposição, acesse www.3MScreens.com/Dell

ATENÇÃO! Peças pequenas - mantenha fora do alcance das crianças.

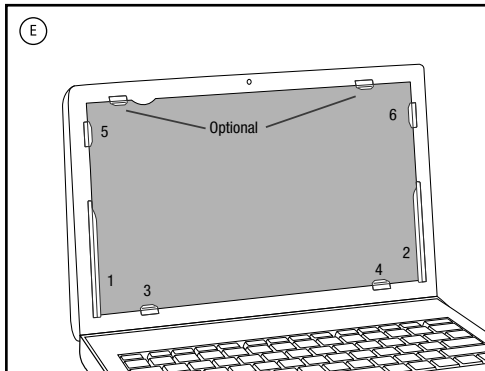
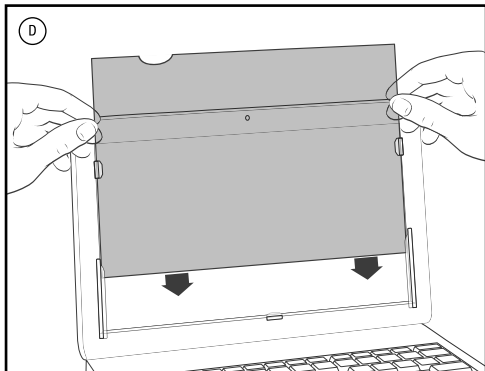
重要事项: 使用前请仔细阅读所有说明!

注意: 用于固定防窥片的粘胶条，两面有不同特性的胶，请务必正确使用粘胶条，以确保能够把防窥片轻松地从显示屏上揭下来。

粘貼說明:

- 將手洗干淨，除去油污。
- 將過濾器放在桌子上。過濾器的每一側都可使用。
- 將粘膠條上的離型紙撕下。
- 將粘膠條放在防窺片左側邊緣附近，垂直居中，固定膠條的底端，開始將膠條貼在防窺片的左側。
- 手指沿膠條方向稍用力施壓，擠出氣泡。
- 撕掉膠條的上保護層，將膠條留在防窺片上。 重复步骤4-7，將膠條粘貼在防窺片的右側。
- 防窺片左右側膠條貼完后，可从底部开始將防窺片貼到显示屏上。沿粘貼處施壓，確保粘貼牢固。
- 對於尺寸較大的防窺片，可增加至5個粘膠條。

当取下或重新放置防窥片时，慢慢地从显示屏上撕下防窥片。测试证明：如果保持粘胶条清洁，防窥片可以重复使用几百次。如防窥片上的粘胶条失去粘性，请用流动的温水进行冲洗，用手指轻轻摩擦粘胶，去除碎屑，轻轻吹拂防窥片使之风干。或使用 Scotch™ 透明胶带粘除表面的碎屑。如有疑问或者需获知保修支持或更换部件的相关信息，请访问 www.3MScreens.com/Dell 警告！小部件 - 避免儿童接触。



IMPORTANT : Lire l'ensemble des instructions avant la mise en place !

REMARQUE : Les adhésifs sur chaque côté des bandes de fixation sont différents. Il est important d'appliquer correctement les bandes afin de pouvoir retirer facilement le filtre de votre écran.

Instructions d'application de l'adhésif :

- 1 SE LAVER LES MAINS POUR ENLEVER TOUTE TRACE GRASSE.**
- Placez le filtre sur la table. Chaque côté du filtre peut être utilisé.
- Retirer la bande de fixation.
- Positionner la bande près du bord du filtre, en la centrant verticalement. Appliquer la bande sur le côté gauche du filtre en tirant sur l'extrémité basse de la bande.
- Exercer une forte pression sur toute la longueur de la bande, afin de chasser toute bulle d'air.

POUR RETIRER ET/OU REPOSITIONNER LE FILTRE : Décoller le filtre de l'écran **délicatement**. Les tests ont démontré que lorsque l'adhésif reste propre, le filtre peut être repositionné plusieurs centaines de fois.

POUR « RAVIVER » L'ADHÉSIF DU FILTRE : Le rincer sous l'eau chaude en frottant **doucement** avec les doigts afin d'ôter les résidus. Agiter **délicatement** le filtre pour le sécher. Ou utiliser du ruban adhésif Scotch™ transparent pour ôter les résidus de la surface. Si vous avez des questions, avez besoin d'une assistance relative à la garantie ou si vous souhaitez obtenir des pièces de rechange, veuillez vous rendre sur www.3MScreens.com/Dell

ATTENTION ! : Petites pièces - tenir hors de portée des enfants.

ACHTUNG: Vor dem Anbringen unbedingt alle Anweisungen lesen!

ACHTUNG: Die beiden Seiten der Befestigungsstreifen haben einen unterschiedlichen Kleber. Es ist wichtig, dass die Befestigungsstreifen korrekt angebracht werden, damit der Filter nachher wieder leicht vom Display zu entfernen ist.

Anweisungen für das Anbringen der Befestigungsstreifen:

- 1 WASCHEN SIE IHRE HÄNDE, SODASS DIESE FETTFREI SIND.**
- Legen Sie den Filter auf den Tisch. Es können beide Seiten des Filters verwendet werden.
- Lösen Sie den Streifen vom Träger.
- Positionieren Sie den Befestigungsstreifen mittig am linken Rand des Filters. Beginnen Sie mit dem Kleben am unteren Ende des Streifens.
- Drücken Sie dann den Streifen auf der gesamten Länge an und entfernen Sie dabei Luftbläschen.

SO KÖNNEN SIE DEN FILTER ENTFERNEN UND/ODER NEU AUSRICHTEN: Ziehen Sie den Filter **vorsichtig** vom Bildschirm ab. Tests haben ergeben, dass der Filter mehrere hundert Mal angebracht werden kann, wenn die Haftstellen entsprechend sauber gehalten werden. **SO KÖNNEN SIE DIE HAFTKRAFT AUF DEM FILTER "ERNEUERN"**: Spülen Sie den Befestigungsstreifen unter laufendem Warmwasser ab und entfernen Sie Verschmutzungen durch **leichtes** Abreiben mit dem Finger. Den Filter **vorsichtig** trocken fächern. Sie können Verschmutzungen an der Oberfläche auch mit einem klaren Scotch™-Klebeband entfernen.

Wenn Sie Fragen haben, Hilfe mit der Garantie oder Ersatzteile benötigen, bitte besuchen Sie www.3MScreens.com/Dell

WARNHINWEIS: Kleinteile - außerhalb der Reichweite von Kindern aufbewahren.

IMPORTANTE: Leggere tutte le istruzioni prima dell'applicazione.

NOTA: Gli adesivi sui due lati delle strisce di fissaggio sono diversi. È importante applicare correttamente le strisce per poter rimuovere facilmente il filtro dallo schermo.

Istruzioni per l'applicazione dell'adesivo:

- 1 LAVARE LE MANI PER RIMUOVERE LE TRACCE DI GRASSO.**
- Posiziona il filtro sul tavolo. Puoi utilizzare entrambi i lati del filtro.
- Staccare la striscia dalla carta protettiva.
- Posizionare la striscia vicino al margine del filtro, centrandola verticalmente. Applicare la striscia al lato sinistro del filtro, fissando l'estremità inferiore della striscia.
- Applicare una pressione costante per tutta la lunghezza della striscia, rimuovendo eventuali bolle d'aria.

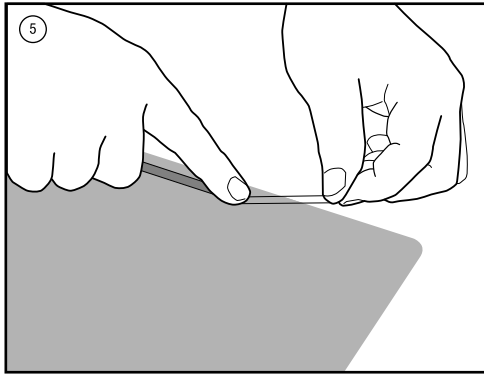
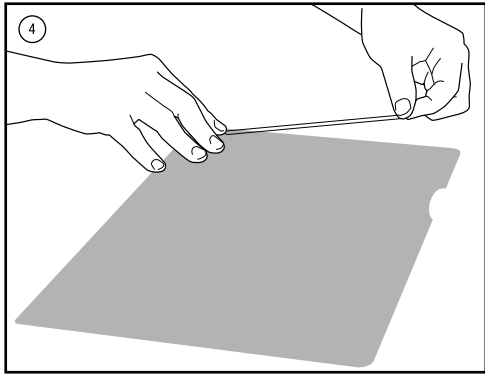
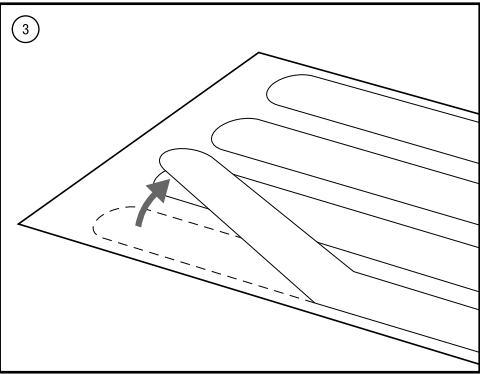
PER RIMUOVERE E/O RIPOSIZIONARE IL FILTRO: staccare **lentamente** il filtro dallo schermo. I test hanno dimostrato che, finché l'adesivo viene tenuto pulito, il filtro può essere ripositionato centinaia di volte.

PER "RINFRESCARE" L'ADESIVO SUL FILTRO: Sciacquare sotto l'acqua corrente calda, strofinando **leggermente** l'adesivo con il dito per rimuovere i residui. Muovere **délicatamente** il filtro per asciugarlo. In alternativa, utilizzare nastro adesivo trasparente Scotch™ per rimuovere i residui sulla superficie. Per domande, assistenza in garanzia o parti di ricambio, visita il sito www.3MScreens.com/Dell

AVVERTENZA! Piccole parti: tenere lontano dalla portata dei bambini.

Attachment instructions for Dell Privacy Filters

OPTION 1: Adhesive strips



- 重要： 取り付け前に必ず説明書をすべてお読みください。**

メモ: 装着テープの接着力は表・裏で異なります。 フィルターがディスプレイから簡単に取り外せるよう、装着テープは正しく貼ってください。

装着テープの取り付け説明書:

- ① 手を洗い、皮脂を落とします。
- ② テープルなどの上にフィルターを置きます。 フィルターは、表・裏どちらの面を使用しても構いません。
- ③ ライナーから装着テープをはがします。
- ④ 装着テープをフィルターの端に置き、テープの向きが中心に向かって垂直になるようにします。 フィルターの左側に装着テープの下側の端を固定するように貼っていきます。
- ⑤ 装着テープ全体を強く押して、気泡を取り除きます。
- ⑥ 装着テープの保護フィルムをはがし、接着面はフィルターに貼ったままにします。 ステップ4~7を繰り返して、装着テープをフィルターの右側にも貼り付けます。
- ⑦ フィルターとディスプレイの位置を下側から合わせていきます。 装着テープに沿って押すようにして、しっかりと貼り付けます。
- ⑧ 大型フィルターの場合は、装着テープは2枚ではなく5枚(左右2枚ずつ、上部1枚) 貼るようにしてください。

フィルターの取り外し/取り付け直し方法: フィルターをディスプレイからゆっくりとはがします。 接着面に汚れゴミなどがついていなければ、フィルターは数百回取り付け直しできることがテストによって証明されています。
フィルターの接着力を回復させるためには: 温水を流しながら、接着面を指で軽くこすり洗いでゴミを取り除きます。そして静かに風を送ってフィルターを乾かします。もしくは、表面のゴミを取り除くためにスコッチ®透明テープを使用してください。ご質問、保証サポート、交換部品については、www.3MScreens.com/Dellをご覧ください。

警告: 小さな部品をお子様が誤って飲み込まないように、製品はお子様手の届かない場所に保管してください。

WAŻNE: Przed zastosowaniem proszę przeczytać wszystkie instrukcje!

UWAGA: Klej na poszczególnych stronach paszków mocujących jest różny. Ważne jest, aby odpowiednio założyć paski tak, by filtr można łatwo usunąć z ekranu.

Instrukcje dotyczące przyklejania:

- ① **UMYĆ RĘCE, ABY USUNĄĆ ZE SKÓRY TŁUSZCZ.**
- ② Połóż filtr na stole. Można użyć dowolnej strony filtra.
- ③ Zdjąć pasek z wyściółki.
- ④ Umieścić filtr w pobliżu krawędzi filtra, wyśrodkowując go pionowo. Przykleić pasek z lewej strony filtra, dociskając dolny koniec paska.
- ⑤ Docisnąć na całej długości paska, aby usunąć wszelkie pęcherzyki powietrza.
- ⑥ Zdjąć osłonkę paska, pozostawiając klej na filtrze. Powtórzyć etapy 4–7, aby przykleić pasek do prawej strony filtra.
- ⑦ Umieścić filtr na ekranie, zaczynając od dołu. Docisnąć klej, aby bezpiecznie przymocować filtr.
- ⑧ W przypadku większych filtrów przykleić 5 samoprzylepnych paszków zamiast 2.

ABY ZDJĄĆ FILTR I/LUB ZMIENIĆ JEGO POŁOŻENIE: Powoli odkleić filtr od ekranu. Z testów wynika, że kiedy klej jest czysty, położenie filtru można zmieniać setki razy.
ABY “ODŚWIEŻYĆ” KLEJ NA FILTRZE: Sptukać pod bieżącą ciepłą wodą, delikatnie pocierając klej palcem, aby usunąć osad. Delikatnie powachlować filtrem, aby wysych. Osad na powierzchni można usunąć także za pomocą przezroczystej taśmy Scotch™.

W razie pytań, wsparcia gwarancyjnego lub w razie wymiany części prosimy odwiedzić stronę www.3MScreens.com/Dell

UWAGA: Małe części – trzymać poza zasięgiem dzieci.

IMPORTANTE: Leia todas as instruções antes de aplicar!

NOTA: Os adesivos que se encontram en cada lado das tiras de fixação são diferentes. É importante que as tiras sejam aplicadas correctamente de modo a que o filtro possa ser removido facilmente do seu ecrã.

Instruções de aplicação do adesivo:

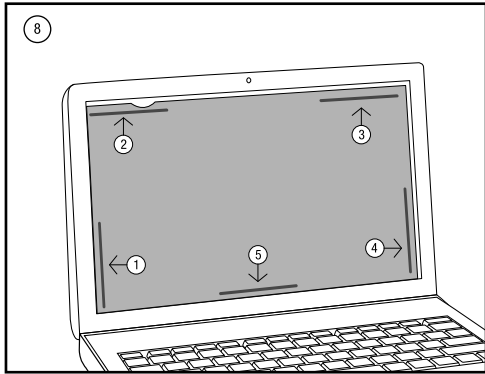
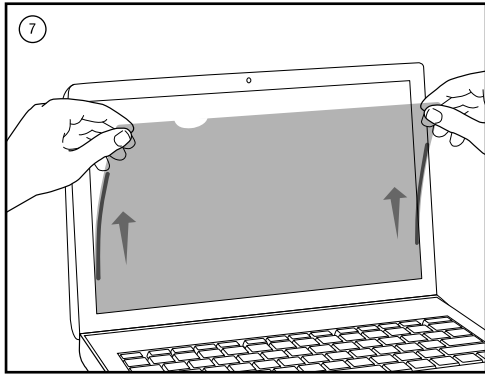
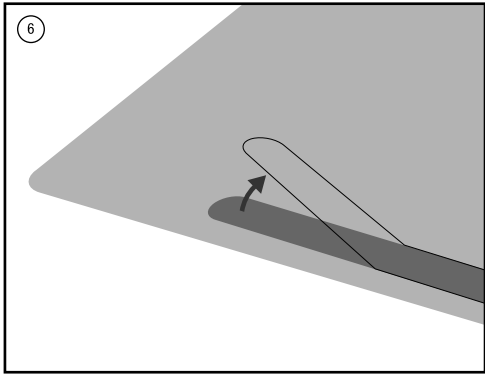
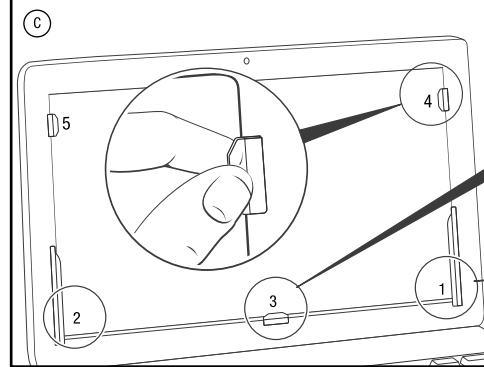
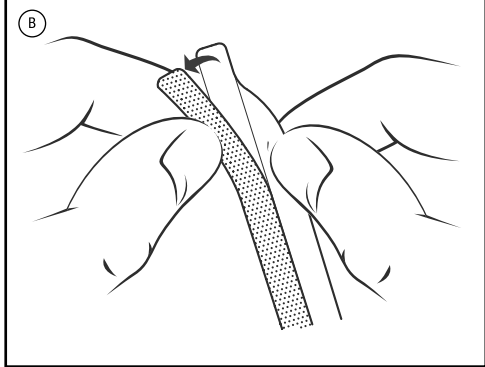
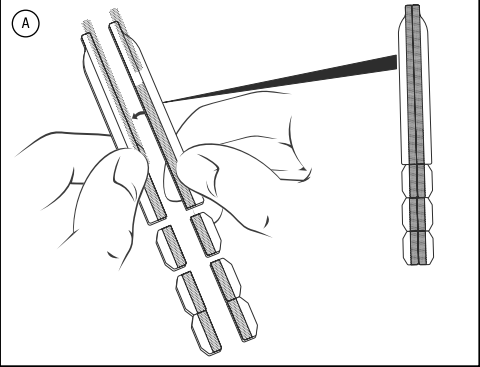
- ① **LAVE AS MÃOS PARA REMOVER A OLEOSIDADE DA PELE.**
- ② Coloque o filtro na mesa. Pode utilizar qualquer um dos lados do filtro.
- ③ Retire a tira do revestimento.
- ④ Coloque a tira junto à extremidade do filtro, centrada na vertical. Aplique a tira no lado esquerdo do filtro ao fixar a extremidade inferior da tira.
- ⑤ Aplique pressão com firmeza ao longo da tira, removendo quaisquer bolhas de ar.
- ⑥ Remova a capa protectora da tira, deixando o adesivo no filtro. Repita os passos 4 - 7 para aplicar uma tira no lado direito do filtro.
- ⑦ Coloque o filtro no seu ecrã começando desde a parte de baixo. Pressione ao longo do adesivo para uma fixação segura.
- ⑧ Para filtros maiores, coloque 5 tiras de fixação em vez de 2.

PARA REMOVER E/OU REPOSICIONAR O FILTRO: Retire **lentamente** o filtro do ecrã. Os testes provam que, quando o adesivo é mantido limpo, é possível reposicionar o filtro centenas de vezes.

Para “refrescar” o adesivo no filtro: Lave com água corrente morna, esfregando **ligeiramente** o adesivo com o seu dedo para remover os detritos. Abane **suavemente** o filtro até ficar seco. Ou utilize fita-cola transparente Scotch™ para remover os detritos da superfície. Para dúvidas, suporte de garantia ou peças de substituição, visite www.3MScreens.com/Dell

ATENÇÃO: Peças pequenas - manter fora do alcance das crianças.

OPTION 2: Attachment instructions for slide mount tabs



ВАЖНО. Перед приклеиванием прочтите все инструкции!

ПРИМЕЧАНИЕ. Адгезив на сторонах клейких полосок отличается. Чрезвычайно важно правильно приклеить полоски, чтобы потом можно было с легкостью удалить пленку с дисплея.

Инструкции по нанесению адгезива.

- ① **ВЫМОЙТЕ РУКИ, ЧТОБЫ УДАЛИТЬ КОЖНЫЙ ЖИР.**
- ② Расположите фильтр на столе. Можно использовать любую сторону фильтра.
- ③ Отделите полоску от подложки.
- ④ Расположите полоску на краю пленки по вертикали. Нанесите полоску на левую сторону пленки, прихватив нижний конец полоски.
- ⑤ Прижмите в месте наложения полоски, удалив образовавшиеся пузырьки воздуха.
- ⑥ Удалите защитное покрытие полоски, оставив адгезив на пленке. Повторите шаги 4–7, чтобы приклеить полоску на правую сторону пленки.
- ⑦ Нанесите пленку на дисплей, начиная с нижней части. Прижмите область с адгезивом, чтобы обеспечить приклеивание.
- ⑧ На большие пленки приклейте 5 клейких полосок вместо 2.

УДАЛЕНИЕ И/ЛИ ИЗМЕНЕНИЕ ПОЛОЖЕНИЯ ПЛЕНКИ. Медленно снимите пленку с дисплея. Согласно результатам тестов при обеспечении чистоты адгезива пленку можно перемещать сотни раз.
“ОБНОВЛЕНИЕ” АДГЕЗИВА НА ПЛЕНКЕ. Промойте его проточной водой и легко потрите пальцем, чтобы удалить какие-либо остатки мусора. Аккуратно высушите пленку досуха. С помощью прозрачной ленты Scotch™ очистите поверхность от остатков мусора. Если у вас возникли вопросы относительно гарантийной поддержки или запасных деталей, посетите веб-сайт www.3MScreens.com/Dell

ПРЕДУПРЕЖДЕНИЕ: мелкие детали — храните в недоступном для детей месте.

중요사항 : 사용하기 전에 모든 지침을 읽으십시오!

참고: 부착 스트립 각 측면의 접착면이 다릅니다. 디스플레이에서 필터를 쉽게 제거하려면 스트립을 올바르게 사용해야 합니다.

접착면 사용 지침:

- ① 손을 씻어 유분을 제거합니다.
- ② 테이블에 필터를 놓습니다. 필터의 양쪽을 사용할 수 있습니다.
- ③ 라이너에서 스트립을 벗겨 냅니다.
- ④ 수직으로 중심을 맞춘 상태로, 스트립을 필터 가장자리에 근접하게 위치시킵니다. 스트립의 맨 아래 끝을 고정하여 필터 왼쪽에 스트립을 부착합니다.
- ⑤ 스트립의 길이를 따라 확실하게 눌러 기포를 모두 제거합니다.
- ⑥ 스트립의 보호 커버를 제거하고, 필터에 접착면을 그대로 둡니다. 스트립을 필터 오른쪽에 부착할 때에도 4-7단계를 반복합니다.
- ⑦ 맨 아래에서 시작하여 필터를 디스플레이에 위치시킵니다. 접착면을 따라 눌러 확실하게 부착합니다.
- ⑧ 더 큰 크기의 필터는 2개가 아닌 5개의 접착 스트립을 사용합니다.

필터 제거/또는 위치 변경 방법: 디스플레이에서 필터를 서서히 벗깁니다. 접착면이 깨어진 상태를 유지하면 필터의 위치를 수백번 변경할 수 있습니다. 이는 테스트를 통해 입증되었습니다.
필터의 접착면 “재생” 방법: 흐르는 온수에서 행구면서, 접착면을 손가락으로 문질러 잔해물을 제거합니다. 약한 바람의 선풍기를 사용하여 필터를 건조시킵니다. 또는 Scotch™ 투명 테이프를 사용하여 표면 잔해를 제거합니다. 질문이 있거나, 보증 지원 또는 교체 부품에 관한 자세한 내용은 www.3MScreens.com/Dell에서 확인하십시오.

경고: 작은 부품은 아이들의 손이 닿지 않는 곳에 보관하십시오.

IMPORTANTE: ¡Leia todas las instrucciones antes de colocarlo!

NOTA: Los adhesivos de cada lado de las tiras de ajuste son diferentes. Es importante que las tiras se coloquen correctamente para que el filtro se quite fácilmente de su pantalla.

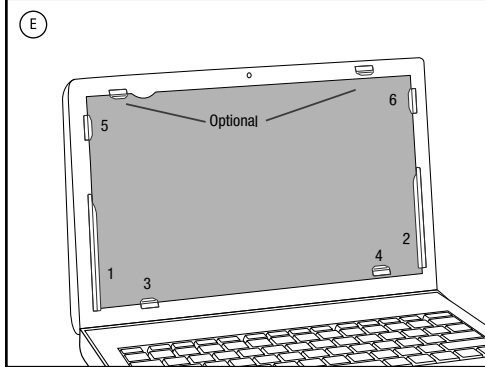
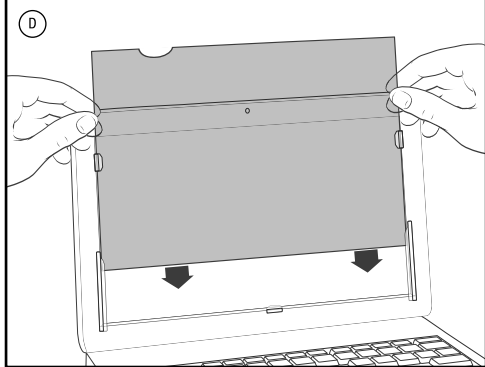
Instrucciones de colocación del adhesivo:

- ① **LÁVESE LAS MANOS PARA ELIMINAR ACEITES DE LA PIEL.**
- ② Coloque el filtro en la mesa. Se puede usar cualquiera de los lados del filtro.
- ③ Despegue la tira del papel de revestimiento.
- ④ Coloque la tira cerca del borde del filtro, centrada de forma vertical. Aplique la tira en el lateral izquierdo del filtro para fijarla en el extremo inferior de la tira.
- ⑤ Aplique la presión firmemente a lo largo de la tira para eliminar las burbujas de aire.
- ⑥ Quite la cubierta protectora de la tira para dejar el adhesivo en el filtro. Repita los pasos 4 a 7 para colocar una tira en el lateral derecho del filtro.
- ⑦ Coloque el filtro en su pantalla; comience por la parte inferior. Presione el adhesivo a lo largo para ajustar de forma segura.
- ⑧ En el caso de filtros de tamaño mayor, coloque 5 tiras de ajuste en vez de 2.

PARA ELIMINAR Y/O VOLVER A COLOCAR EL FILTRO: Despegue el filtro de la pantalla **lentamente**. La prueba verifica que, cuando el adhesivo se mantiene limpio, el filtro puede volver a colocarse cientos de veces.

PARA “RENOVAR” EL ADHESIVO EN EL FILTRO: Enjuague bajo agua tibia corriente y frote el adhesivo **suavemente** con el dedo para remover residuos. **Suavemente** ventile el filtro para secar. O use la cinta transparente Scotch™ para eliminar los residuos de la superficie. Si tiene preguntas, desea información sobre asistencia en garantía o piezas de repuesto, visite www.3MScreens.com/Dell

ADVERTENCIA: Piezas pequeñas: manténgase fuera del alcance de los niños.



ÖNEMLİ: Uygulamadan önce tüm talimatları okuyun!

NOT: Takma seritlerin her iki yüzündeki yapıştırıcılar birbirinden farklıdır. Daha sonra ekranınızdan kolaylıkla çıkartılabilmeleri için yapıştırıcılı seritlerin düzgün bir şekilde uygulanması önemlidir.

Yapıştırıcıyı uygularken izlenmesi gereken talimatlar:

- ① **VÜCUT YAGI LEKELERİNİ ÖNLEMEK İÇİN ELLERİNİZİ YIKAYIN.**
- ② Filtreyi masaya yerleştirin. Filtrenin her iki tarafı da kullanılabilir.
- ③ Seridi yüzeyden çekip ayırın.
- ④ Dikey şekilde ortalayarak seridi filtrenin kösesine yakın olacak şekilde yerleştirin. Seridin alt kısmını birleştirerek, seridi filtrenin sol tarafına dogru yapıştırın.
- ⑤ Yapısan yüzeyde baloncuk kalmaması için seridin üzerine boylu boyunca güç uygulayın.
- ⑥ Yapıştırıcıyı filtrede bırakılacak şekilde, seridin koruyucu bandını kaldırın. Diğer seridi filtrenin sag tarafına yapıştırmak için 4-7 arası adımları tekrarlayın.
- ⑦ Filtreyi ekranınızın en alt kısmından başlayarak konumlandırın. Düzgün takmak için elinizi filtrenin yapıştırıcının üzerine baskı uygulayarak gezdirin.
- ⑧ Daha büyük boyuttaki filtreler için 2 yerine 5 adet yapıştırıcı serit kullanın.

FILTREYİ ÇIKARMAK VE/VEYA POZİSYONUNU DEĞİSTİRMEK İÇİN: Filtreyi ekrandan yavaş yavaş ayırın. Yapılan testlerin sonucunda elde edilen bulgulara göre, yapıştırıcısı temiz tutulduğunda, filtre yüzlerce kez pozisyon degistirebilir.
FILTREDEKİ YAPİSTIRICIYI “YENILEMEK” İÇİN: Yapıştırıcı, üzerinde biriken kirleri parmağınızla hafifçe ovalayarak ılık sıcak sudan geçirin. Kuruması için filtreyi nazikçe sallayın. Veya yüzeyde birikmis kirlerden kurtulmak için Scotch™ şeffaf bandı kullanın. Sorular, garanti desteği veya yedek parçalar için lütfen www.3MScreens.com/Dell adresini ziyaret edin

UYARI!: Küçük parçalar içerdiğinden çocukların erişemeyeceği yerlerde saklayın.

重要事項：使用前請仔細閱讀所有說明！

註意：黏膠條每一面上的黏著劑是不同的。請務必確保正確施用黏膠條，以確保能夠輕鬆地從顯示幕上揭下來。

粘貼說明：

- ① 將手洗乾淨，以去除皮膚上的油脂。
- ② 將過濾器置於桌子上。過濾器的每一側皆可使用。
- ③ 從離型紙撕下黏膠條。
- ④ 將膠條放在防窺片邊緣附近，垂直居中。固定膠條的底端，將膠條貼在防窺片的左側。
- ⑤ 沿膠條穩定施壓，擠出氣泡。
- ⑥ 撕掉膠條的保護層，將膠條留在防窺片上。重複步驟 4 - 7，將膠條貼敷在防窺片右側。
- ⑦ 從底部開始將防窺片貼到顯示幕上。沿粘貼處施壓，確保粘貼牢固。
- ⑧ 對於尺寸較大的防窺片，請放 5 個黏膠條而不是 2 個。

要取下和/或重新放置防窺片，請： 慢慢地從顯示幕上撕下防窺片。 測試證明，如果保持粘貼處清潔，防窺片可以重用成百上千次。 要「更新」防窺片上的粘膠，請： 用流動的溫水進行沖洗，用手指輕輕摩擦粘膠，去除碎屑。 輕輕吹拂防窺片使之風乾。 或使用 Scotch™ 透明膠帶去除表面的碎屑。 如有疑問或者需獲知保固支援或更換部件的相關資訊，請造訪 www.3MScreens.com/Dell

警告！： 小部件 - 避免兒童接觸。