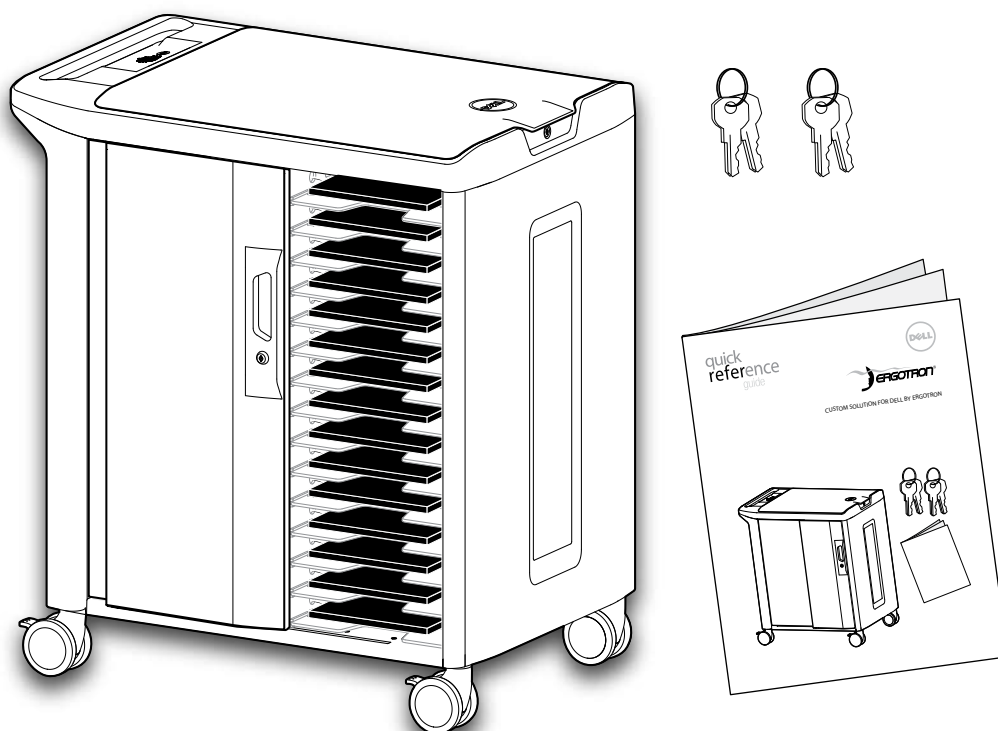




Op maat gemaakte oplossingen door Ergotron voor Dell™



## Dell™ Unmanaged Charging Cart (30 apparaten)

De Dell™ Unmanaged Charging Cart vervoert, beveiligt, laadt en beheert 30 notebooks, chromebooks, ultrabooks of tablets.

Modellen:  
ERGITD-010

NEDERLANDSE



0M67FCA00

Voor service bezoek [www.ergotron.com/Dell](http://www.ergotron.com/Dell)  
of [www.dell.com/support](http://www.dell.com/support)

# Dell™ Unmanaged Charging Cart (30 apparaten)

## Overzicht van de buitenkant

1 Schuifdeur compartiment apparatuur

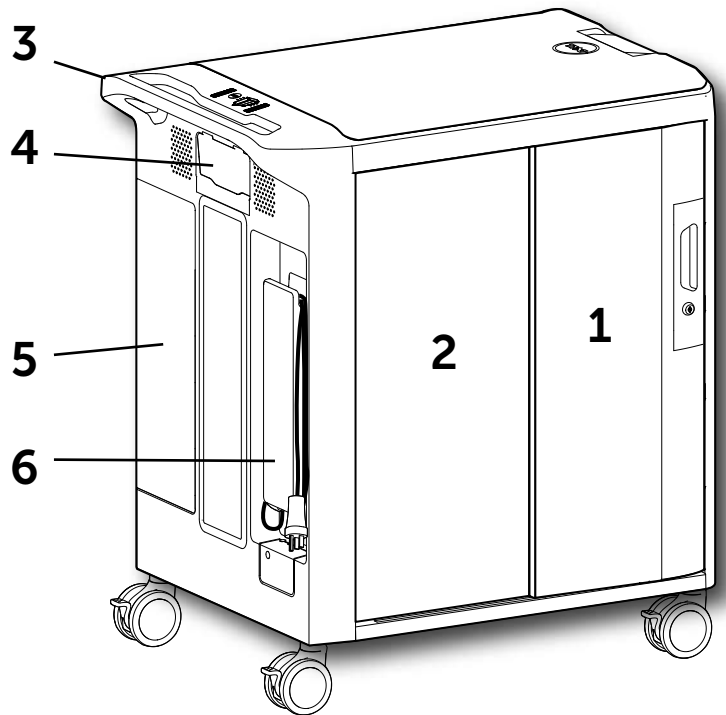
2 Deur compartiment stroomadapter

3 Ergonomische hendel

4 Extra stopcontacten

7 Compartiment stroombeheer

8 Ruimte voor oprollen snoer

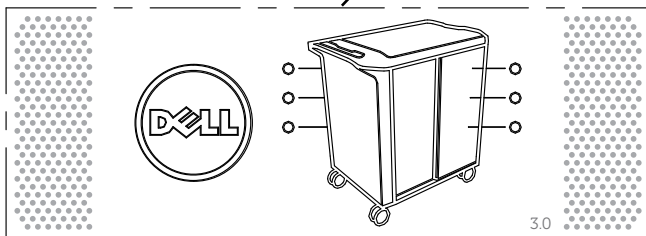
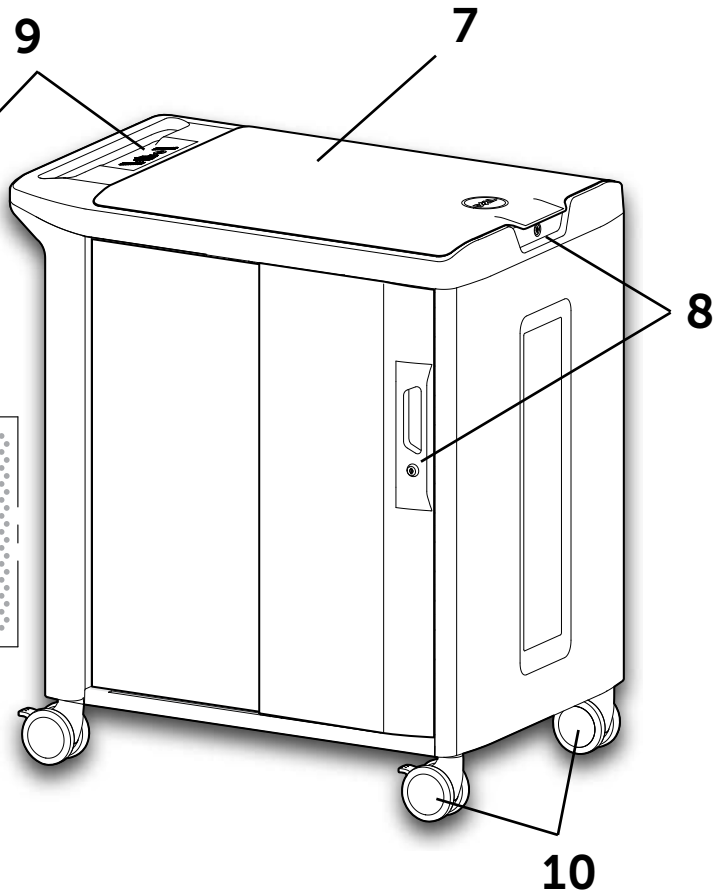


9 Bovencompartment

10 Sloten

11 Indicators voor stroom/storing

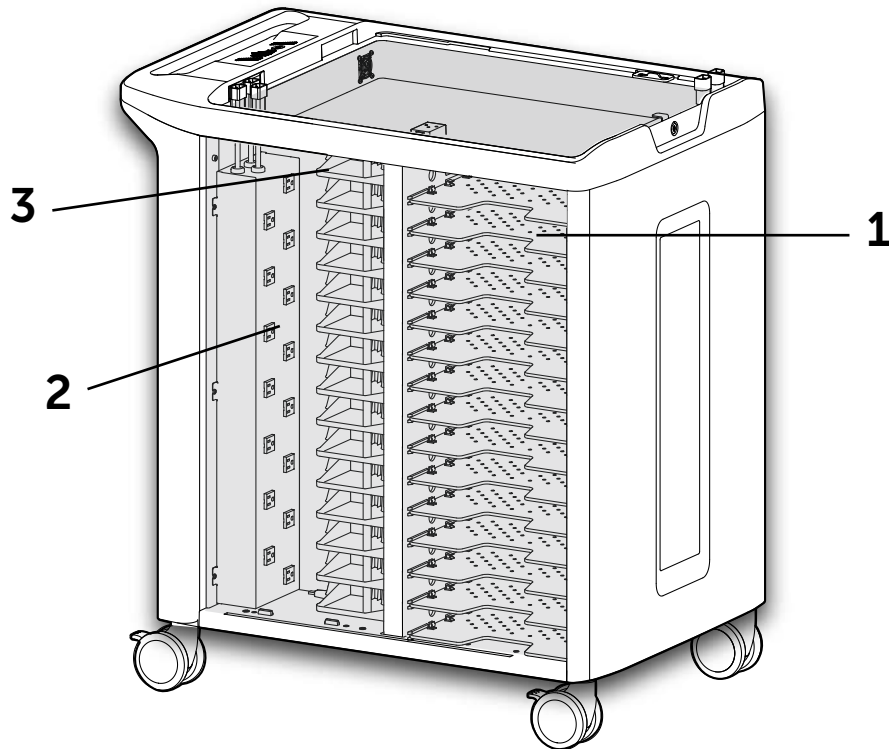
12 Zwenkwieltjes



# Dell™ Unmanaged Charging Cart (30 apparaten)

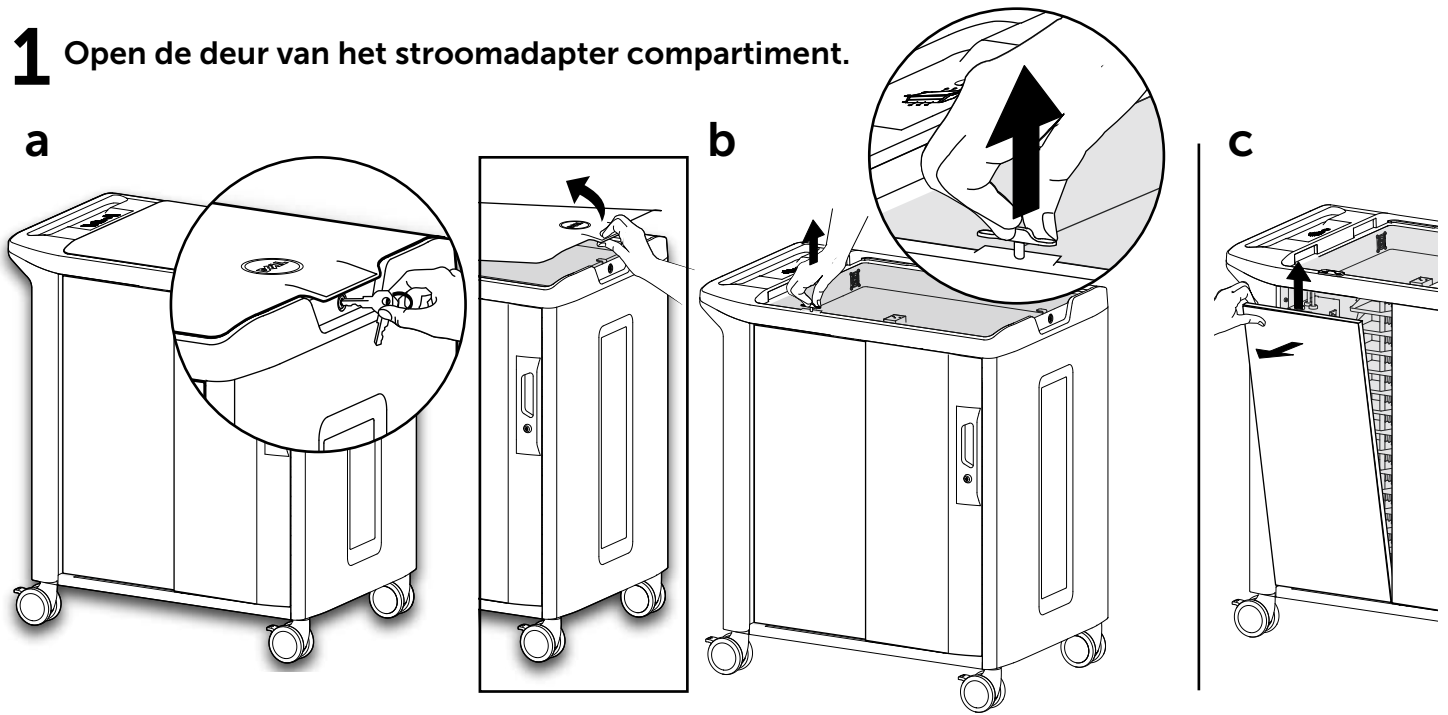
## Overzicht van de binnenkant

- 1 Planken voor apparatuur
- 2 Stopcontacten voor apparatuur
- 3 Adapterhouders

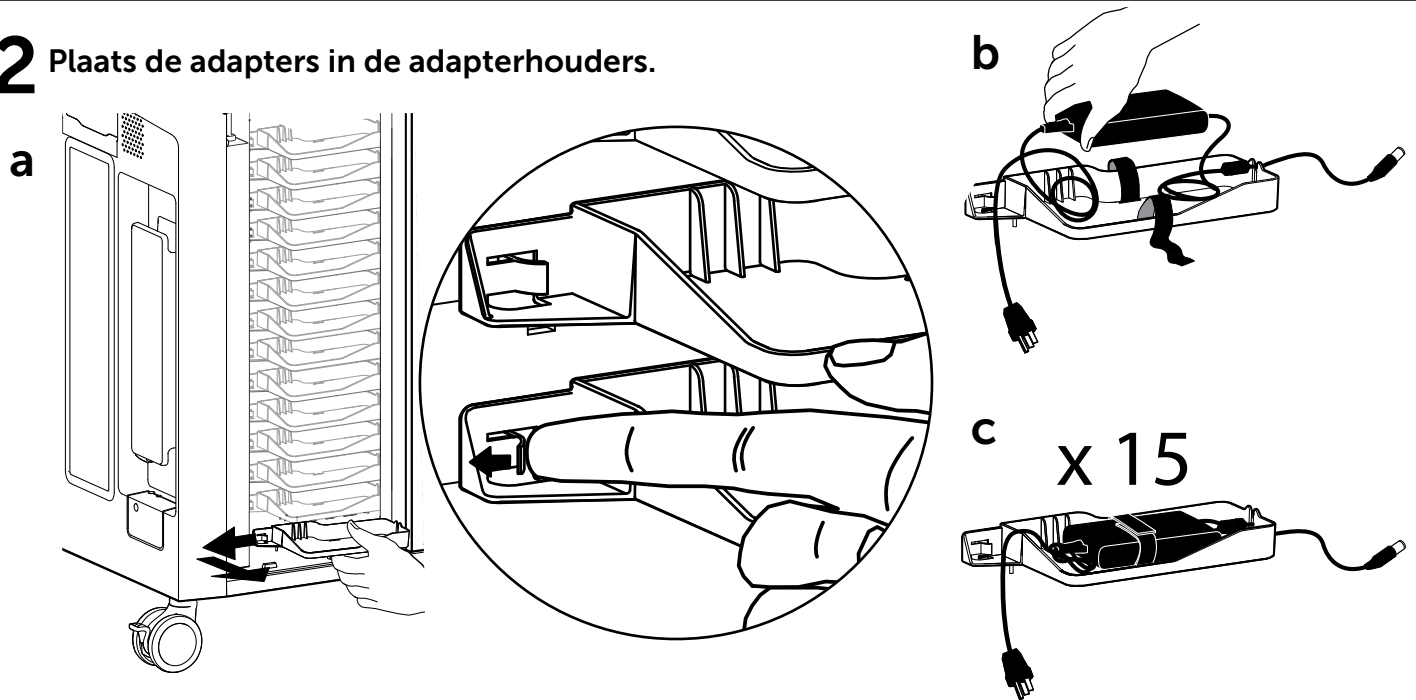


# Opzetten en werken

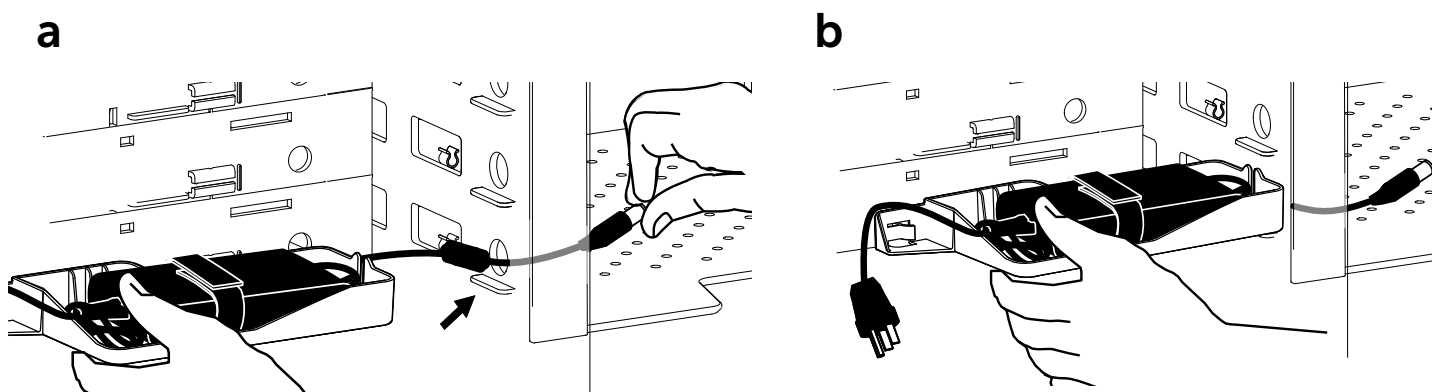
**1** Open de deur van het stroomadapter compartiment.



**2** Plaats de adapters in de adapterhouders.



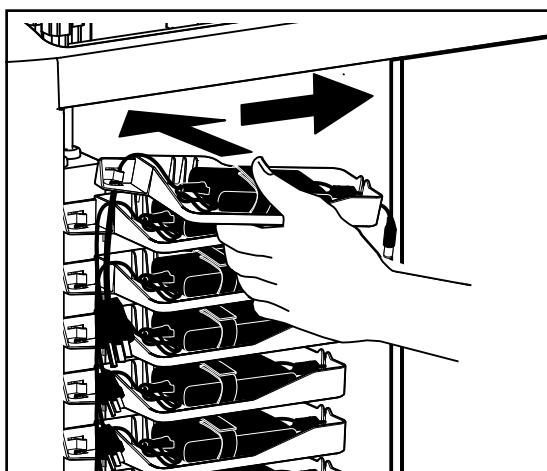
**3** Leid de adaptersnoeren in het compartiment apparaat.



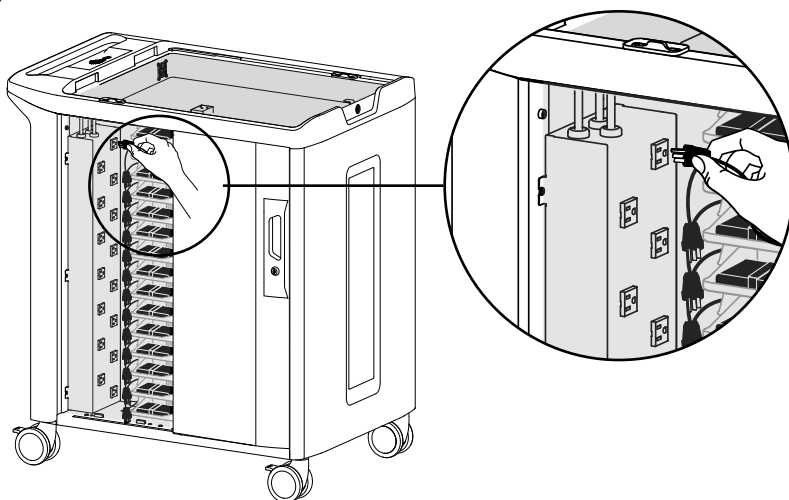


## 4 Stop de adapters in het stopcontact.

a

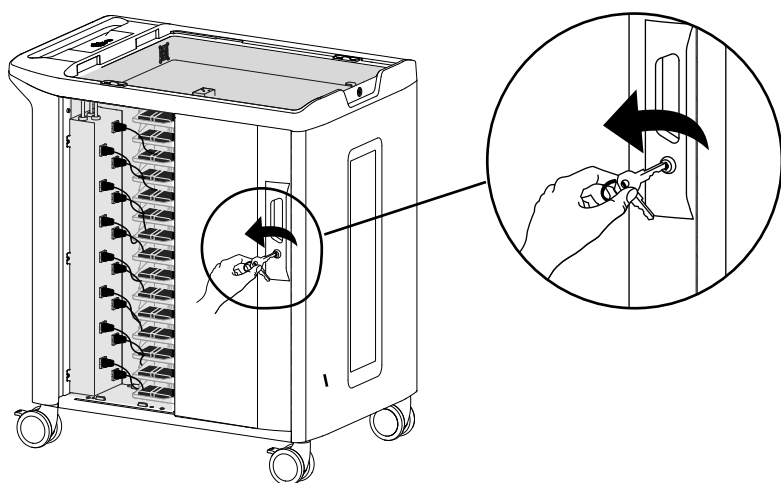


b

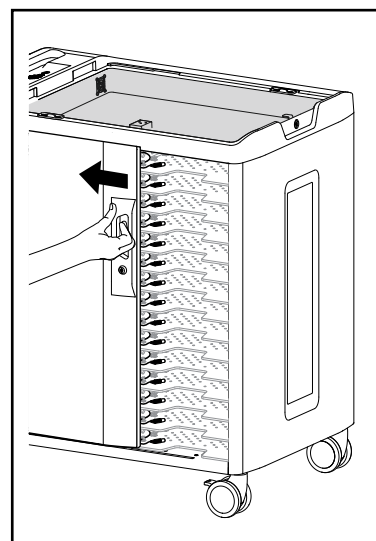


## 5 Steek de mobiele apparatuur in en verbind de snoeren.

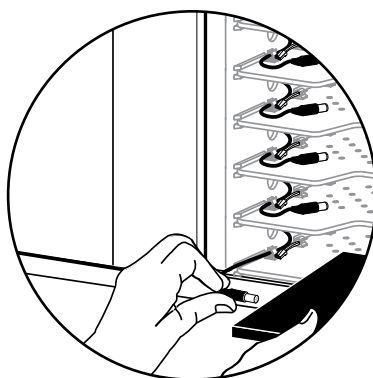
a



b



c



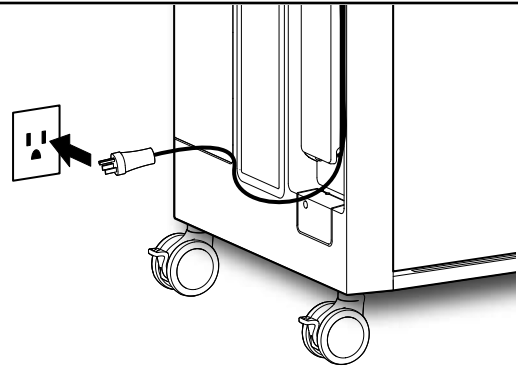
d



## 6 Verifieer de werking van de cart

Sluit de voedingskabel van de wagen aan op een specifiek circuit (dat niet gedeeld wordt met andere mobiele apparaten).

Controleer of het witte lichtje van de stroomindicator aan de bovenzijde van de wagen gaat branden.



### De batterij voor het eerst opladen



**LET OP:** Voordat u de mobiele apparaten voor het eerst gebruikt of nadat zij een tijdje opgeborgen zijn geweest, moet u ervoor zorgen dat de mobiele apparaten volledig (100%) opgeladen zijn.


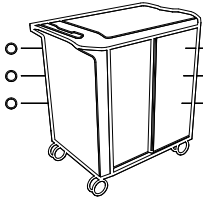

Laat voor het eerste gebruik de mobiele apparaten gedurende minstens 2 à 3 uur opladen in de wagen vooraleer u ze eruit neemt om ze te gebruiken.

### Controleren van de stroom van het mobiele apparaat

De statusindicator stroom/fout bovenaan op de wagen meldt volgende situaties:

#### Stroom/storing statusindicator Signaal

#### Betekenis

| Stroom/storing statusindicator | Signaal   | Betekenis   |
|--------------------------------|---|---|
|                                |  Wit lampje, ononderbroken  | Stroom "AAN"  |
| Zones                          |  Wit lampje, ononderbroken | Zone is aan het opladen   |
|                                |  Alle knipperen            | Teveel stroom Opnieuw instellen door de overmaat aan apparaten op het extra stopcontact te verwijderen De stekker van de cart uit het stopcontact halen en weer insteken. |

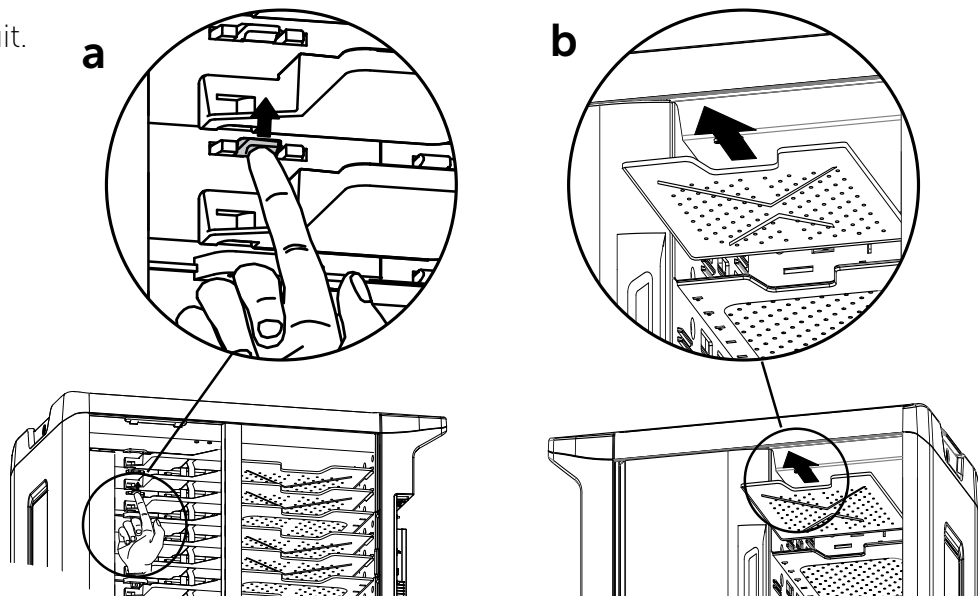


**LET OP:** De opgeladen status van afzonderlijke mobiele apparatuur is rechtstreeks op het mobiele apparaat afgelezen worden.

### Verwijderen van de plank voor Notebooks

a. Maak de plank los door deze aan de tab op te tillen.

b. Trek de plank eruit.



# Service en Garantie

Bezoek [www.ergotron.com/Dell](http://www.ergotron.com/Dell)  
of [www.dell.com/support](http://www.dell.com/support) voor service



**LET OP:** Als u contact opneemt met de klantendienst, vermeld dan het serienummer dat zich boven de nis voor extern beheer van het snoer bevindt.

Het serienummer is vereist voor het recht op service.

Made in China DP/N 00317X  
CN-00317X-ERD00-XXX-###  
Service Tag: ABC1234  
Rev A00



## Elektrisch systeem

220-240V~, 10A MAX, 50/60 Hz

## Fysieke afmetingen

|                                    |                        |
|------------------------------------|------------------------|
| Hoogte                             | 1,060 mm (41,7 inches) |
| Lang                               | 940,6 mm (37 inches)   |
| Breed                              | 640 mm (25,2 inches)   |
| Gewicht (zonder mobiele apparaten) | 87 kg (191,8 lb)       |
| Gewichtscapaciteit:                |                        |
| Bovenkant                          | 11,3 kg (25 lb)        |
| Planken                            | 2,7 kg (6 lb)          |
| Tip test/hoek                      | 10 graden              |

De kar biedt ruimte voor 30 apparaten van de meeste Dell™ tablets, ultrabooks en notebooks met afmetingen van met afmetingen van maximaal 15". De kar is universeel en biedt ook ruimte voor andere merken. De laptopkar is compatible met de Dell: E5540 (speciale adapterkit nodig) en E6540.

## Milieu

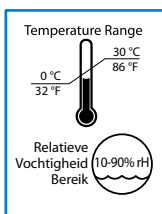
Temperatuurbereik:

|              |                                |
|--------------|--------------------------------|
| Bij aanstaan | 0° tot 30°C (32° tot 86°F)     |
| Opslag       | -29° tot 60°C (-20° tot 140°F) |

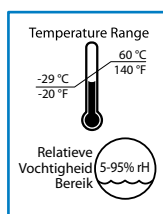
Relatieve vochtigheid (maximaal):

|              |                              |
|--------------|------------------------------|
| Bij aanstaan | 10%–90% (zonder condensatie) |
| Opslag       | 5%–95% (zonder condensatie)  |

Hoogte (maximaal) 2000 m (6.562 ft)



In werking







Opslag

# Waarschuwingen voor product en veiligheid

## Overzicht gevarensymbolen


Deze symbolen waarschuwen gebruikers voor een veiligheidssituatie die hun aandacht vraagt. Alle gebruikers van de wagen moeten de betekenis van de volgende gevarensituaties herkennen en begrijpen wanneer deze zich voordoen op de wagen of tegengekomen worden in de documentatie ervan. Kinderen die niet in staat zijn om de veiligheids waarschuwingen te herkennen en er gepast op te reageren, mogen de wagen niet gebruiken zonder toezicht van een volwassene!

| Symbol  | Signal Word         | Level of Hazard  |
|---|---------------------|--|
|  | <b>OPMERKING</b>    | Een <b>OPMERKING</b> duidt belangrijke informatie aan die u helpt efficiënter gebruik te maken van uw wagen.   |
|  | <b>VOORZICHTIG</b>  | <b>VOORZICHTIG</b> geeft enerzijds potentiële schade aan hardware en anderzijds verlies van data en vertelt u hoe het probleem te vermijden.           |
|  | <b>WAARSCHUWING</b> | Een <b>WAARSCHUWING</b> geeft aan dat er mogelijk gevaar is voor schade aan bezit, lichamelijke verwonding of dood.                                    |
|  | <b>ELECTRISCH</b>   | <b>ELECTRISCH</b> wijst op een dreigend elektrisch gevaar dat, als het niet opgelost wordt, lichamelijke verwonding, brand en/of dood kan veroorzaken. |


## Elektrische veiligheid van de apparatuur

Er zijn specifieke risico's verbonden met het gebruik van apparatuur met elektriciteits snoeren. U moet zich bewust zijn van deze risico's en deze vermijden als de cart dicht bij kinderen staat.


 **WAARSCHUWING:** Als u zich niet aan de volgende voorschriften voor Elektrische Veiligheid houdt kan dit resulteren in brand of dood door een elektrische schok.


 **ELECTRISCH:** Elektrische snoeren kunnen gevaarlijk zijn. Verkeerd gebruik kan resulteren in brand of dood door een elektrische schok.

- Dubbele Pool / Neutrale zekering
- Controleer elektrische snoeren grondig elke keer voordat u ze gebruikt.
- Gebruik geen beschadigde snoeren.
- Steek de stekker volledig in het stopcontact.
- Pak de stekker beet om deze uit het stopcontact te verwijderen.
- Trek de stekker niet uit het stopcontact door aan het snoer te trekken.
- Gebruik niet teveel kracht om verbindingen te leggen.
- Gebruik in deze cart alleen elektriciteitsadapters van Dell die bijgeleverd worden bij Dell-systemen.
- Steek het snoer niet in een verlengsnoer.
- Metalen tanden of pinnen van een snoer niet verwijderen, buigen of veranderen.
- Geen voorwerpen over het snoer rijden, trekken of plaatsen.
- Niet op het snoer lopen.
- Vermijd oververhitting. Ontrol het snoer en bedek het met geen enkel materiaal.
- Voer het snoer niet door deuropeningen, gaten in plafonds, muren of vloeren.

 **ELECTRISCH: Houd de cart uit de buurt van water.**

- Niet gebruiken als de card nat is.
- Plaats de cart niet dicht bij brandbare vloeistoffen of gas.

 **VOORZICHTIG:** Volg alle veiligheidsmaatregelen met betrekking tot het gebruik en onderhoud van de Dell Cart die vermeld zijn in deze naslaggids! Nalaten deze veiligheidsmaatregelen na te leven kan leiden tot letsel of tot beschadiging van de uitrusting.

 **VOORZICHTIG:** Deze apparatuur heeft geen aan/uit schakelaar; de enige manier om de stroom uit te schakelen is het wisselstroom-netsnoer. Daarom moet het stopcontact makkelijk te bereiken zijn en moet vlak bij de apparatuur geïnstalleerd worden.

 **GEVAAR!**  
**Risico van een elektrische schok**

GEVAAR! Elektrische snoeren kunnen gevaarlijk zijn. Verkeerd gebruik kan resulteren in brand of dood door een elektrische schok.







---

# Schoonmaken en onderhoud



**WAARSCHUWING:** Het niet opvolgen de volgende veiligheidsregels kan leiden tot ernstige lichamelijke verwonding of schade aan de apparatuur.

Controleer regelmatig of de apparatuur beschadigd is, of dat er vuil en afval in zit. Alle verf en plastic onderdelen die in de cart gebruikt worden zijn bestand tegen schoonmaken met de meeste normaal gebruikte, verdunde, niet schurende schoonmaakmiddelen, zoals oplossingen van quaternaire ammonia, schoonmaakmiddelen met ammonia, bleekmiddelen of middelen met alcohol. Wij bevelen aan om elk schoonmaakmiddel eerst te proberen op een kleine, onopvallende plek om er zeker van te zijn dat dit het oppervlak van de cart niet beschadigt.

- Vlekken gemaakt met permanent markers, droog-wisbare markers en pennen kunnen verwijderd worden met 91% isopropylalcohol en een zacht doekje.
- Jodiumvlekken kunnen verwijderd worden met normaal gebruikte schoonmaakmiddelen en een zacht doekje.
- Gebruik geen staalwol of andere schurende materialen die het oppervlak kunnen beschadigen.



**ELEKTRISCH:** Om het risico van elektrische schokken te vermijden mag u elektrische onderdelen niet blootstellen aan water, schoonmaakmiddelen of andere mogelijk bijtende vloeistoffen of stoffen.



**ELEKTRISCH:** De Cart of onderdelen van de Cart niet onderdompelen in vloeistof, of vloeistoffen in de Cart laten stromen. Veeg alle schoonmaakmiddelen meteen van het oppervlak met een vochtig doekje. Droog de oppervlakken grondig na het schoonmaken.



**ELEKTRISCH:** Geen ontvlambare schoonmaakmiddelen gebruiken op oppervlakken van de cart.



**VOORZICHTIG:** ABijstelling, Service, Vervanging – Probeer NIET om enig onderdeel van de cart bij te stellen, te repareren of te vervangen tenzij aan de hand van de door Ergotron goedgekeurde documentatie (d.w.z. instructies voor installatie). Alleen Ergotron, Inc. of een door Ergotron gecertificeerde entiteit mag onderdelen van een cart bijstellen, repareren of deze vervangen. Als een onderdeel van de cart ontbreekt of beschadigd is, moet de cart niet gebruikt worden. Neem onmiddellijk contact op met Ergotron om te vragen om een vervangend onderdeel.



**VOORZICHTIG:** Zwenkwieltjes – Controleer de zwenkwieltjes af en toe om er zeker van te zijn dat zij schoon zijn en er geen vuil op zit waardoor zij moeilijker zullen werken. Vermijd het duwen van de cart over ongelijke, vuile of beschadigde oppervlakken.



**VOORZICHTIG:** : Door de klant geleverde apparatuur – Zorg ervoor dat de apparatuur in balans is en goed aan de cart is bevestigd. Neem contact op voor informatie over bewegende onderdelen van de cart.



**VOORZICHTIG:** Veranderingen die niet uitdrukkelijk door Ergotron goedgekeurd zijn, kunnen de machtiging voor de gebruiker voor het gebruik van de apparatuur ongeldig maken.

---

# Aanbevelingen voor veilig gebruik

Er zijn speciale risico's verbonden met het gebruik van de cart als deze in beweging is of stil staat (voor opladen of opslaan). U moet zich bewust zijn van deze risico's en deze vermijden als de cart dicht bij kinderen staat.



**WAARSCHUWING:** Het niet navolgen van de veiligheidsregels kan leiden tot ernstige lichamelijke verwonding of schade aan de apparatuur.

## Alleen volwassenen mogen deze cart verplaatsen.

- Laat niemand op de cart zitten, staan of klimmen.
- Til de cart niet aan de onderkant op.
- Blokkeer de ventilatoren en luchtopeningen niet. Om oververhitting te voorkomen moet u ten minste 127 mm ruimte houden rond de ventilatoren en luchtopeningen.

## De cart is ontworpen om alleen binnen gebruikt te worden.

- Gebruik de cart niet om andere apparatuur dan vermeld in deze handleiding te verplaatsen of te bewaren.
- Gebruik de cart niet om vloeistoffen of schoonmaakmiddelen te bewaren.
- Plaats geen zware voorwerpen op het oppervlak of de plank in de cart.
  - Het gewicht op de bovenkant van de cart mag maximaal 11,4 kg zijn.
  - Het gewicht van de plank mag maximaal 11,4 kg zijn.

## De cart verplaatsen

- Voordat u de cart verplaatst:
  1. Trek het snoer uit het stopcontact aan de muur.
  2. Zorg ervoor dat het snoer opgerold en opgeborgen is.
  3. Sluit de deurtjes en doe ze op slot.
  4. Verwijder voorwerpen van het werkoppervlak bovenop.
  5. Maak de zwenkwielen los.
- Duw de cart (niet trekken) om er het makkelijkst mee te manoeuvreren en om te voorkomen dat u uw spierenrekt.
- U moet de cart niet door ruwe, ongelijke of hobbelige oppervlakken (zoals grind) verplaatsen.

## Parkeren van de cart

Houd u aan deze veiligheidswaarschuwingen als de cart stil staat:

- Parkeer de cart niet op een plaats waar druk wordt rondgelopen.
- Voer het snoer niet door deuropeningen, gaten in plafonds, muren of vloeren.
- Voer het snoer niet dwars door gangen, leslokalen of andere plaatsen waar er op de snoeren gelopen zal worden.
- Laat de cart niet alleen op plaatsen waar kinderen kunnen komen.
- Houd de deuren van de cart dicht en op slot als de cart niet in de gaten gehouden wordt of geplaatst is voor het opladen of opslaan.
- Houd de zwenkwielen van de cart op slot telkens als deze alleen gelaten wordt.



# Veiligheid, milieu en regelgeving

## Kennisgevingen regelgeving

Zie voor meer informatie over wet- en regelgeving de volgende website: [www.dell.com/regulatory\\_compliance](http://www.dell.com/regulatory_compliance).

### Waste Electrical and Electronic Equipment (WEEE) Directive

This label indicates that this product should not be disposed of with household waste. It should be deposited at an appropriate facility to enable recovery and recycling. For information on how to recycle this product in your country, please visit: [Dell.com/recycle](http://Dell.com/recycle).

### Директива относено отпадъци от електрическо и електронно оборудване (OEEO)

Този етикет означава, че този продукт не бива да се изхвърля заедно с домакинските отпадъци. Той трябва да бъде изхвърлен на подходящо място, за да се позволи възстановяването или рециклирането му. За информация относно отговорността за рециклиране на този продукт във вашата страна посетете: [Dell.com/recycle](http://Dell.com/recycle).

### Směrnice o odpadních elektrických a elektronických zařízeních (EEOZ)

Tento štítek označuje, že tento produkt nesmí být likvidován s domovním odpadem. Musí být předán specializované sběrně k recyklaci a dalšímu využití. Pokyny o recyklaci tohoto produktu ve vaší zemi viz adresa [Dell.com/recycle](http://Dell.com/recycle).

### Direktiv for bortskaffelse af elektrisk og elektronisk udstyr (WEEE)

Denne etiket indikerer, at dette produkt ikke bør kasseres sammen med husholdningsaffald. Det bør bortskaffes ved en egnet facilitet for at muliggøre genbrug. For information om hvordan dette produkt genbruges i dit land, bedes du gå til: [Dell.com/recycle](http://Dell.com/recycle).

### WEEE-richtlijn, Waste Electrical and Electronic Equipment (afdanken van elektrische en elektronische apparaten)

Dit label geeft aan dat dit product niet via huishoudelijk afval mag worden afgedankt. Het moet worden gedeponeerd bij een daarvoor geschikte voorziening zodat herstel en recycling mogelijk zijn. Raadpleeg voor meer informatie over verantwoorde recycling van dit product in uw land de website: [Dell.com/recycle](http://Dell.com/recycle).

### Elektriliste ja elektroniliste seadmete kasutusjärgne töötlemine (direktiiv WEEE)

Sellele silt tähistab toodet, mida ei tohi pärast kasutust olemäärmata hulka visata. Toaline toode tuleb via jäätmekäitlustevõttesse, kus seda nõuetekohaselt töödeldakse. Toote käitlemise kohta oma kodumaal leiate teavet aadressilt [Dell.com/recycle](http://Dell.com/recycle).

### Direktiivi sähkö- ja elektroniikkalaiteromusta (WEEE)

Tämä tarra tarkoittaa, että tuotetta ei tule hävittää kotitalousjätteen joukossa. Se tulee toimittaa asianmukaiseen paikkaan uudelleenkäyttöä tai kierrätystä varten. Tietoja tämän tuotteen kierrättämisestä eri maissa saat seuraavasta osoitteesta: [Dell.com/recycle](http://Dell.com/recycle).

### Directive sur la mise au rebut des appareils électriques et électroniques (Waste Electrical and Electronic Equipment - WEEE)

Cette étiquette indique que ce produit ne doit pas être jeté avec les déchets ménagers. Il doit être mis au rebut dans un centre de dépôt spécialisé pour un recyclage approprié. Pour obtenir davantage d'informations sur le recyclage approprié de ce produit dans votre pays, veuillez vous rendre sur le site: [Dell.com/recycle](http://Dell.com/recycle).

### Richtlinie für Abfall von elektrischen und elektronischen Geräten (WEEE)

Dieses Etikett weist darauf hin, dass dieses Produkt nicht mit dem Hausmüll entsorgt werden sollte. Es sollte an einer entsprechenden Einrichtung abgegeben werden, um Wiedergewinnung und Recycling zu ermöglichen. Weitere Informationen über das Recyceln dieses Produkts erhalten Sie unter: [Dell.com/recycle](http://Dell.com/recycle).

### Οδηγία σχετικά με τα απόβλητα ειδών ηλεκτρικού και ηλεκτρονικού εξοπλισμού (AHHE)

Αυτή η ετικέτα υποδεικνύει ότι το συγκεκριμένο προϊόν δεν πρέπει να απορρίπτεται μαζί με τα οικιακά απορρίμματα. Θα πρέπει να αποκομίζεται σε κατάλληλο χώρο ώστε να είναι δυνατή η ανακύκλωση και η ανακάλυψη. Για πληροφορίες σχετικά με την ανακύκλωση αυτού του προϊόντος στη χώρα σας, επισκεφθείτε τη διεύθυνση: [Dell.com/recycle](http://Dell.com/recycle).

### Waste Electrical and Electronic Equipment (WEEE), azaz az elektromos és elektronikus berendezések hulladékaira vonatkozó irányelv

Az ilyen címkével jelölt terméket tilos háztartási hulladékként kezelni. Az ilyen hulladékot a helyreállítathóság és az újrahasznosíthatóság érdekében a megfelelő elfogadóhelyre kell szállítani. A termék saját országán belül érvényes újrahasznosításával kapcsolatos információt a következő weboldalon talál: [Dell.com/recycle](http://Dell.com/recycle).

### Direttiva Rifiuti di apparecchiature elettriche ed elettroniche (RAEE)

Questa etichetta indica che il prodotto non deve essere smaltito insieme ai rifiuti domestici. Deve essere depositato in un impianto adeguato che sia in grado di eseguire operazioni di recupero e riciclaggio. Per informazioni sulle procedure di riciclaggio di questo prodotto nel proprio Paese, visitare: [Dell.com/recycle](http://Dell.com/recycle).

### Direktiva par elektrisko un elektronisko iekārtu atkritumiem (EElA)

Šis apzīmējums norāda, ka produktu nedrīkst izmest kopā ar sadzīves atkritumiem. Tas ir jānodod atbilstošā savākšanas punktā, lai parāzi atjaunotu vai pārstrādātu. Informāciju par šī produkta pārstrādes iespējām jūsu valstī skatiet: [Dell.com/recycle](http://Dell.com/recycle).

### Direktiva dėl elektrisk ir elektroninės įrangos atliekų (Waste Electrical and Electronic Equipment, WEEE)

Šis ženklas rodo, kad šio gaminio negalima išmesti kartu su buitinėmis atliekomis. Nebenaudojamą gaminį reikia atiduoti į tam skirtą punktą atnaujinti arba perdirbti. Informacijos apie tinkamą šio gaminio perdirbimą jūsų šalyje rasite interneto svetainėje: [Dell.com/recycle](http://Dell.com/recycle).

### Direttiva dwar Skart magħmul minn Tagħmir Elettroniku u Elettriku (Waste Electrical and Electronic Equipment - WEEE)

Din it-tikketta tindika li dan il-prodott m'għandux jintrema mal-iskart domestiku. Għandu jintrema f'faċilità adatta fejn "kun jista' jiġi rkuprat u nikklat. Għal aktar taġġir dwar kif għandek ttrikkla dan il-prodott fil-pajjiż tiegħek, jekk jogħġbok zur: [Dell.com/recycle](http://Dell.com/recycle).

### Direktivet om elektrisk og elektronisk utstyr (WEEE)

Denne merket angir at produktet ikke skal kastes sammen med husholdningsaffald. Det skal leveres til et mottak for spesialavfall for gjenvinning og resirkulering. Du finner informasjon om hvordan du resirkulerer dette produktet i ditt land her: [Dell.com/recycle](http://Dell.com/recycle).

### Direktiva dotycząca odpadów urządzeń elektrycznych i elektronicznych (WEEE)

Etykieta ta oznacza, że tego produktu nie należy wyrzucać razem z odpadami z gospodarstwa domowego. Należy go przekazać do odpowiedniego zakładu, gdzie zostanie poddany odzyskowi i recyklingowi. Informacje o sposobie recyklingu tego produktu w poszczególnych krajach można znaleźć pod adresem: [Dell.com/recycle](http://Dell.com/recycle).

### Direttiva WEEE (Waste Electrical and Electronic Equipment)

Esta etiqueta indica que esse produto não deve ser eliminado juntamente com o lixo normal. Deve ser depositado numa instalação apropriada para recolha e reciclagem. Para obter informações sobre como reciclar este produto de forma responsável no seu país, visite: [Dell.com/recycle](http://Dell.com/recycle).

### Direttiva privind deșeurile provenite din echipamentele electrice și electronice (WEEE)

Această etichetă indică faptul că acest produs nu trebuie aruncat laolaltă cu gunoierii menajeri. Trebuie depozitat într-un loc special amenajat pentru a permite recuperarea și reciclarea. Pentru informații privitoare la reciclarea acestui produs în țara dvs., accesați: [Dell.com/recycle](http://Dell.com/recycle).

### Директива об утилизации электрического и электронного оборудования (WEEE)

Эта маркировка означает, что данный продукт не следует утилизировать вместе с бытовым мусором. Продукт следует утилизировать на специализированном предприятии, чтобы в дальнейшем его можно было переработать. Информацию о правилах утилизации изделия в вашей стране можно получить на веб-узле: [Dell.com/recycle](http://Dell.com/recycle).

### Smernica o odpadoch z elektrických a elektronických zariadení (WEEE)

Tento štítek znamená, že sa výrobok nesmie likvidovať ako komunálny odpad. Musí sa odovzdať na príslušnom mieste na obnovu alebo recykláciu. Informácie o správnej recyklácii tohto produktu vo vašej krajine nájdete na stránke: [Dell.com/recycle](http://Dell.com/recycle).

### Direttiva o odlaganju električne in elektronske opreme (WEEE)

Ta znak označuje, da izdelek ni primeren za odlaganje skupaj z običajnimi gospodinjimi odpadki. Odložiti ga je treba na ustreznem mestu za odlaganje in reciklazo. Za informacije o reciklazi tega izdelka v vaši državi obiščite: [Dell.com/recycle](http://Dell.com/recycle).

### Residuo de Aparatos Eléctricos y Electrónicos (RAEE)

Esta etiqueta indica que la eliminación de este producto no se puede hacer junto con el deshecho doméstico. Se debe depositar en una instalación apropiada que facilite la recuperación y el reciclado. Para obtener más información sobre cómo reciclar este producto en su país, visite el sitio web: [Dell.com/recycle](http://Dell.com/recycle).

### Direktiv för kassering av elektrisk och elektronisk utrustning (WEEE - Waste Electrical and Electronic Equipment)

Den här etiketten betyder att produkten inte får slängas i hushållsavfallet. Den ska lämnas in på en återvinningsstation. Information om hur produkten återvinns i ditt land finns på adressen [Dell.com/recycle](http://Dell.com/recycle). Inom EU betyder den här etiketten att produkten inte får slängas i hushållsavfallet. Den ska lämnas in på en återvinningsstation. Information om hur produkten återvinns i ditt land finns på adressen [Dell.com/recycle](http://Dell.com/recycle).

### Atik Elektrikli ve Elektronik Ekipman (WEEE) Yönergesi

Bu etiket, ürünün ev elektrikli aletleri atılan ile imha edilemeyeceğini gösterir. Kurtarmak ve geri dönüşümünü sağlamak için uygun şartlarda saklanması gerekir. Bu ürünün geri dönüşümünün nasıl sağlanacağı konusunda bilgi için lütfen şu adresi ziyaret edin: [Dell.com/recycle](http://Dell.com/recycle).

NEDERLANDSE



# Veiligheid, milieu en regelgeving

## Verklaring voldoen aan FCC regels

Deze wagen is getest en werd in overeenstemming bevonden met de grenzen van een digitaal apparaat van klasse A, zoals bepaald in Deel 15 van de FCC-regels. Deze grenzen zijn opgezet om redelijke bescherming te bieden tegen schadelijke storing als de apparatuur gebruikt wordt in een commerciële omgeving. Deze apparatuur wekt energie van radiofrequenties op, gebruikt deze en kan deze uitstralen evenals energie en als het niet geïnstalleerd en gebruikt wordt volgens de instructies kan het schadelijke storing voor radiocommunicatie veroorzaken. Gebruik van deze apparatuur in een woongebied zal waarschijnlijk schadelijke storing veroorzaken en als dat zo is zal van de gebruiker geëist worden dat deze de storing op eigen kosten verhelpt.

Gebruik van deze apparatuur is onderworpen aan de volgende twee voorwaarden: (1) dit apparaat mag geen schadelijke storing veroorzaken en (2) dit apparaat moet elke ontvangen storing accepteren inclusief storing die ongewenst gebruik kan veroorzaken.

FCC Waarschuwing: Veranderingen of wijzigingen die niet uitdrukkelijk goedgekeurd zijn door Ergotron kunnen de machtiging voor de gebruiker om de apparatuur te gebruiken ongedaan maken.

This Class A digital apparatus complies with Canadian CAN ICES-3(A)/NMB-3(A). / Cet appareil numérique de la classe A est conforme à la norme CAN ICES-3(A)/NMB-3(A) du Canada.

### Registration, Evaluation, Authorization of Chemicals (REACH)

REACH is the European Union (EU) chemical substances regulatory framework. Information on substances of very high concern contained in Dell products in a concentration above 0.1% weight by weight (w/w) can be found at [Dell.com/REACH](http://Dell.com/REACH).

Регламент относно регистрацията, оценката, разрешаването и ограничаването на химикали (REACH)

REACH е регулаторната рамка на Европейския съюз (ЕС) за химически вещества. Информация за вещества с много голяма важност, съдържащи се в изделия на Dell в концентрация над 0,1% обемни проценти (w/w), може да се намери на адрес: [Dell.com/REACH](http://Dell.com/REACH).

### Směrnice REACH (Registration, Evaluation, Authorization of Chemicals)

REACH označuje v Evropské unii (EU) regulační rámec chemických látek. Informace o nebezpečných látkách, které jsou ve výrobních společnostech Dell obsaženy v koncentraci větší než 0,1 hmotnostních procent, naleznete na adrese [Dell.com/REACH](http://Dell.com/REACH).

### Registration, Evaluation, Authorization of Chemicals (REACH)

REACH er forordningsstrukturen for kemiske stoffer i den Europæiske Union (EU). Oplysninger om substanser, som er af stor bekymring, og som er indeholdt i Dell-produkter i en koncentration over 0,1 vægtprocent kan findes på [Dell.com/REACH](http://Dell.com/REACH).

### Registration, Evaluation, Authorization of Chemicals (REACH)

REACH is het regelgevingskader van de Europese Unie (EU) op het gebied van chemische stoffen. Informatie over zeer gevaarlijke stoffen in Dell producten in een concentratie van boven de 0,1% gewicht per gewicht (w/w) is te vinden op [Dell.com/REACH](http://Dell.com/REACH).

### Kemikaalide registreerimine, hindamine ja autoriseerimine (REACH)

REACH on kemikaalide kasitlev Euroopa Liidu (EU) regulatiivne raamistik. Teave ohtlike ainetes kohta, mis sisalduvad Dell'i toodetes kontsentratsioonis üle 0,1 massiprotsendi, on saadaval aadressil [Dell.com/REACH](http://Dell.com/REACH).

### Kemikaalien rekisteröinti, arviointi ja lupamennettelyt (REACH)

REACH on Euroopan unionin (EU) kemiallisten aineiden puitekehyks. Tietoa haitallisista aineista, joiden massaprosentti (w/w) Dellin tuotteissa on enimminkin kuin 0,1 prosenttia, on osoitteessa [Dell.com/REACH](http://Dell.com/REACH).

### Enregistrement, évaluation, autorisation des produits chimiques (REACH)

REACH est le programme de réglementation des produits chimiques dans l'Union européenne (UE). Vous trouverez des informations sur les substances très préoccupantes que contiennent les produits Dell en concentration supérieure à 0,1 % en poids par poids (p/p) sur [Dell.com/REACH](http://Dell.com/REACH).

### Registrierung, Beurteilung und Zulassung von Chemikalien (REACH, Registration, Evaluation, Authorization of Chemicals)

Die EU-Richtlinie REACH ist das Regelwerk der Europäischen Union für chemische Substanzen. Informationen zu bedenklichen Substanzen, die in Dell Produkten in einer Konzentration von mehr als 0,1 Gewichtsprozent (w/w, Weight by Weight) enthalten sind, finden Sie unter [Dell.com/REACH](http://Dell.com/REACH).

### Οδηγία REACH (Καταχώριση, αξιολόγηση και αδειοδότηση χημικών προϊόντων)

Η οδηγία REACH είναι το κανονιστικό πλαίσιο της ΕΕ για τις χημικές ουσίες. Πληροφορίες σχετικά με ουσίες που προκαλούν πολύ μεγάλη ανησυχία και περιέχονται σε προϊόντα της Dell σε συγκέντρωση άνω του 0,1% κατά βάρος (κ-β) μπορείτε να βρείτε στη διεύθυνση [Dell.com/REACH](http://Dell.com/REACH).

### A vegyi anyagok regisztrálására, értékelésére, engedélyezésére és korlátozására vonatkozó szabályozás (REACH)

A REACH az Európai Unió (EU) vegyi anyagokra vonatkozó szabályozó keretrendszer. A Dell termékekben 0,1% feletti arányban található veszélyes anyagokról a következő címen található bővebb információkat: [Dell.com/REACH](http://Dell.com/REACH).

### Registrazione, valutazione e autorizzazione delle sostanze chimiche (REACH)

REACH è il quadro normativo delle sostanze chimiche dell'Unione Europea (UE). Le informazioni sulle sostanze estremamente problematiche contenute nei prodotti Dell in una concentrazione superiore allo 0,1% in peso per peso (p/p) sono disponibili all'indirizzo [Dell.com/REACH](http://Dell.com/REACH).

### Ķīmisko vielu registrācija, vērtēšana, autorizācija (REACH)

REACH ir Eiropas Savienības (ES) ķīmisko vielu regulēšanas sistēma. Informāciju par īpaši bīstamām ķīmiskajām vielām, ko satur Dell produkti koncentrācijā virs 0,1% svaram uz svaru (w/w), var atrast vietnē [Dell.com/REACH](http://Dell.com/REACH).

### Cheminių medžiagų registracija, įvertinimas, autorizacija (REACH)

REACH yra Europos Sąjungos (ES) cheminių medžiagų kontrolės sistema. Informacija apie didį susirūpinimą keliančias medžiagas, kurių koncentracija „Dell“ produktuose pagal svorį yra didesnė nei 0,1 % svorio (s/s), galima rasti adresu [Dell.com/REACH](http://Dell.com/REACH).

### Registrazzjoni, Evalwazzjoni, Awtorizzazzjoni ta' Kimiċi (REACH)

REACH hu l-gafas regolatorju tal-Unjoni Ewropea (UE) għal sustanzi kimiċi. Informazzjoni dwar sustanzi li jikkawżaw tħassib kbir fi prodotti ta' Dell f'koncentrazzjoni ta' iżjed minn 0,1% piz b'piz (w/w) tista' tinstab f' [Dell.com/REACH](http://Dell.com/REACH).

### Registrering, vurdering og godkjenning av kjemikalier (REACH)

REACH er Den europeiske union (EU)s forskriftsmessige rammeverk for kjemiske stoffer. Informasjon om farlige stoffer i Dell-produkter i en konsentrasjon over 0,1 % vektprosent (w/w) finnes på [Dell.com/REACH](http://Dell.com/REACH).

### Rozporządzenie REACH (ang. Registration, Evaluation, Authorization of Chemicals)

REACH jest rozporządzeniem Unii Europejskiej (UE) dotyczącym substancji chemicznych. Informacje na temat istotnych substancji obecnych w produktach Dell w stężeniu procentowym masowym powyżej 0,1% można znaleźć pod adresem [Dell.com/REACH](http://Dell.com/REACH).

### REACH (Registration, Evaluation, Authorization of Chemicals - Registo, avaliação e autorização de substâncias químicas)

O REACH é o sistema regulador de substâncias químicas da União Europeia (UE). As informações sobre substâncias que são motivo de grande preocupação existentes nos produtos Dell numa concentração acima de 0,1% peso por peso (p/p) podem ser encontradas em [Dell.com/REACH](http://Dell.com/REACH).

### Înregistrarea, evaluarea și autorizarea substanțelor chimice (REACH)

REACH este cadrul de reglementare a substanțelor chimice în Uniunea Europeană (UE). Informații privind substanțe periculoase continute în produsele Dell în concentrații mai mari de 0,1 % din greutate pot fi găsite la adresa web [Dell.com/REACH](http://Dell.com/REACH).

### Регламент по регистрации, оценке, разрешению и ограничению использования химических веществ (REACH)

REACH - это документ Европейского союза, регламентирующий использование химических веществ. Информация о веществах, содержащихся в продукции Dell в массовой концентрации более 0,1 % (работа с ними требует повышенной осторожности), приведена на сайте [Dell.com/REACH](http://Dell.com/REACH).

### Registračia, vyhodnotenie, autorizácia chemikálií (REACH)

REACH je regulačný rámec chemických látok Európskej únie. Informácie o látkach s veľmi vysokou nebezpečnosťou obsiahnutých v produktoch Dell v koncentrácii vyššej ako 0,1 hmotnostných % (w/w) môžete nájsť na adrese [Dell.com/REACH](http://Dell.com/REACH).

### Registracija, evalvacija, avtorizacija kemikalij (REACH)

REACH je regulativni okvir Evropske unije (EU) za kemične snovi. Informacije o izjemno problematičnih snoveh, ki so v izdelkih podjetja Dell prisotne v koncentracijah nad 0,1 % glede na maso (t/t), so na voljo na strani [Dell.com/REACH](http://Dell.com/REACH).

### Registro, evaluación y autorización de productos químicos (REACH)

REACH es el organismo de regulación de sustancias químicas de la Unión Europea (UE). La información sobre sustancias de alto riesgo contenidas en productos Dell en una concentración superior al 0,1% peso por peso (p/p) se puede encontrar en [Dell.com/REACH](http://Dell.com/REACH).

### REACH (Registration, Evaluation, Authorization of Chemicals - registrering, utvärdering, auktorisation av kemikalier)

REACH är den europeiska unionens (EU) regelverk för kemikaliska ämnen. Information om angeläga ämnen i Dell-produkter med koncentration över 0,1 % vikt per vikt (w/w) finns på [Dell.com/REACH](http://Dell.com/REACH).

### Kimyasal Maddeleri Kaydetme, Değerlendirme ve Onaylama (REACH)

REACH, Avrupa Birliği'nin (AB) kimyasal maddelerle ilgili mevzuatıdır. Dell ürünlerindeki bulunan, ağırlıkta (w/w) %0,1'in üzerinde yoğunluğa sahip yüksek önem arzeden maddelerle ilgili bilgi için: [Dell.com/REACH](http://Dell.com/REACH) sitesini ziyaret edin.



## Garantie

5 jaar voor mechanische componenten en functies,  
3 jaar voor elektrische componenten en functies  
En 1 jaar voor kabels. Alle onderdelen van derden volgen de garantie als gedefinieerd door de fabrikant.

## ERGOTRON®

Ergotron, Inc. doet al het mogelijke om accurate en volledige informatie te verstrekken over de installatie en het gebruik van haar producten en kan niet aansprakelijk worden gesteld voor eventuele redactionele fouten of omissies (inclusief fouten of omissies ontstaan door de vertaling vanuit het Engels naar een andere taal) of voor incidentele, speciale of vervolgschades van welke aard dan ook, voortvloeiend uit het verstrekken van deze instructie en de prestaties van apparatuur in combinatie met deze instructies. Ergotron, Inc. behoudt zich het recht voor wijzigingen aan te brengen in het ontwerp van en/of de documentatie voor het product zonder kennisgeving aan de gebruikers ervan. Voor de meest actuele productinformatie of als u wilt weten van dit document beschikbaar is in een taal, anders dan hierin opgenomen, kunt u contact opnemen met de Klantenservice van Ergotron. Niets van deze publicatie mag worden gereproduceerd, opgeslagen in een retrievalsystem of worden verzonden op enige wijze: elektronisch, mechanisch, via fotokopieën, opnames of anderszins, zonder de voorafgaande, schriftelijke toestemming van Ergotron, Inc., 1181 Trapp Road, Eagan, Minnesota, 55121, VS. Octrooien aangevraagd en octrooien toegewezen in de VS en daarbuiten. Ergotron is een geregistreerd handelsmerk van Ergotron, Inc.

CUSTOM SOLUTION FOR DELL BY ERGOTRON For service, visit [www.ergotron.com/Dell](http://www.ergotron.com/Dell) or [www.dell.com/support](http://www.dell.com/support)

© 2015 Ergotron, Inc. All rights reserved.