

Carrello di ricarica non gestito Dell™ (30 dispositivi)

Il carrello di ricarica Dell™ non gestito trasporta, conserva e ricarica 30 notebook, Chromebook, Ultrabook o tablet.

Modelli:
ERGITD-010

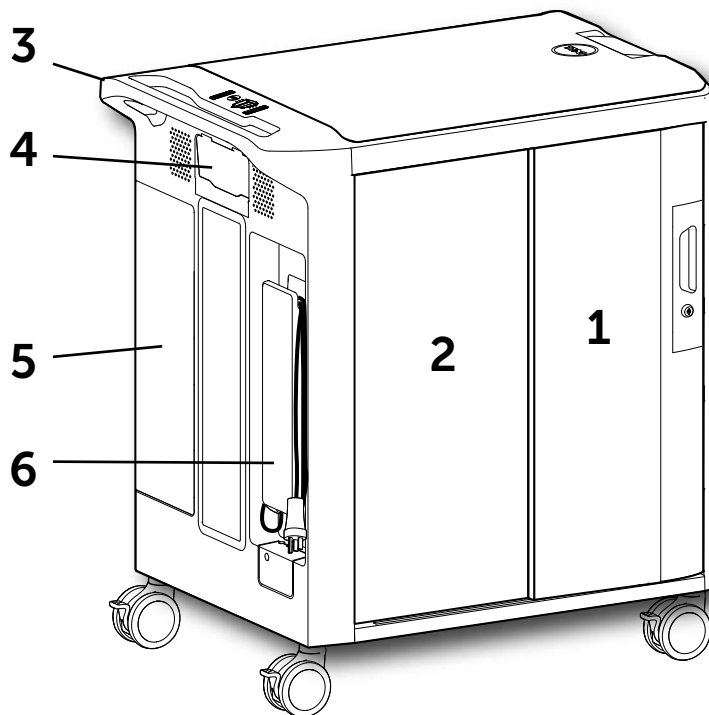


Per assistenza, visitare il sito web
www.ergotron.com/Dell
o www.dell.com/support

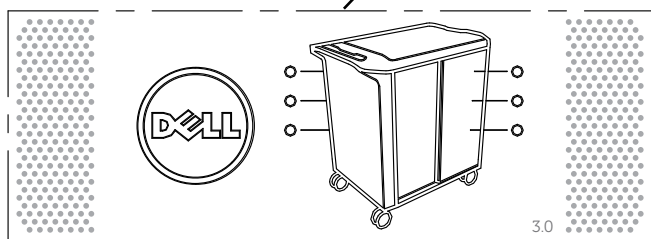
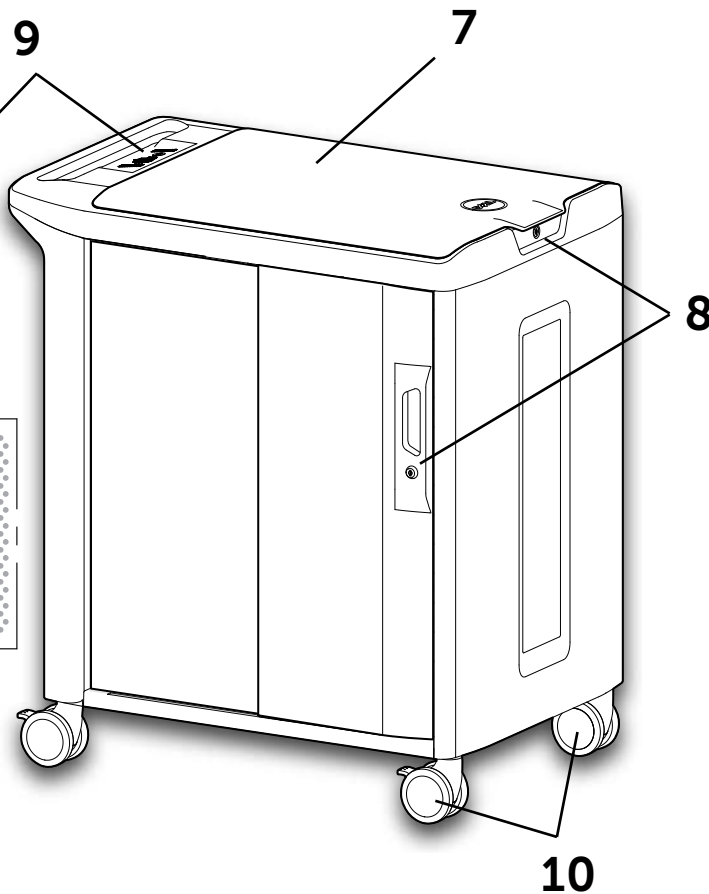
Carrello di ricarica non gestito Dell™ (30 dispositivi)

Caratteristiche esterne

- 1 Sportello scorrevole del vano per i dispositivi
- 2 Sportello del vano adattatori di corrente
- 3 Maniglia ergonomica
- 4 Prese ausiliarie
- 5 Vano gestione alimentazione
- 6 Scomparto avvolgimento cavo



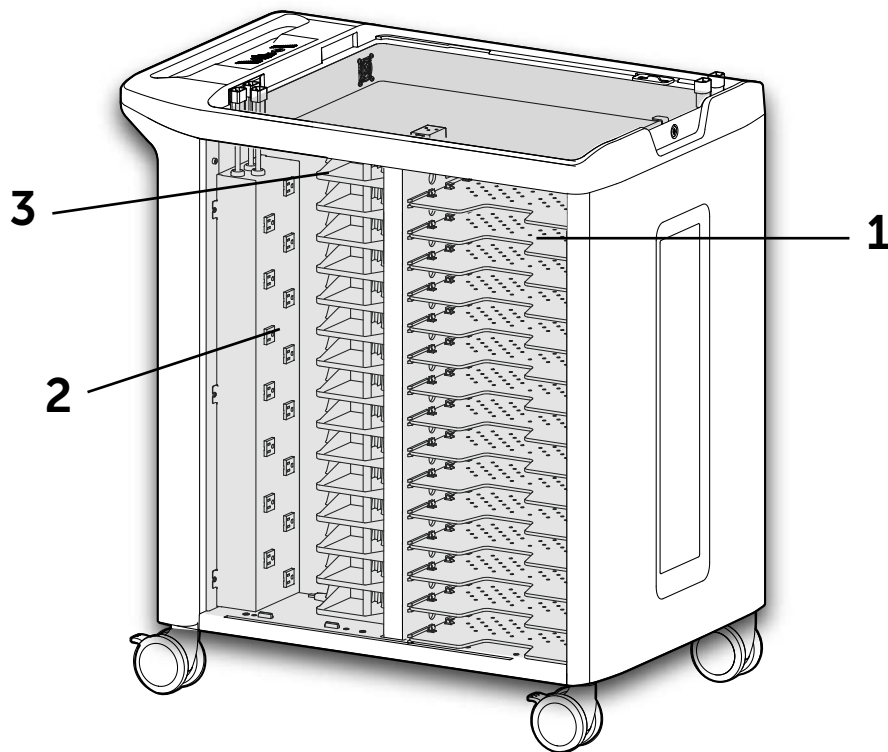
- 7 Vano superiore
- 8 Blocchi
- 9 Spie di alimentazione/guasto
- 10 Rotelle orientabili



Carrello di ricarica non gestito Dell™ (30 dispositivi)

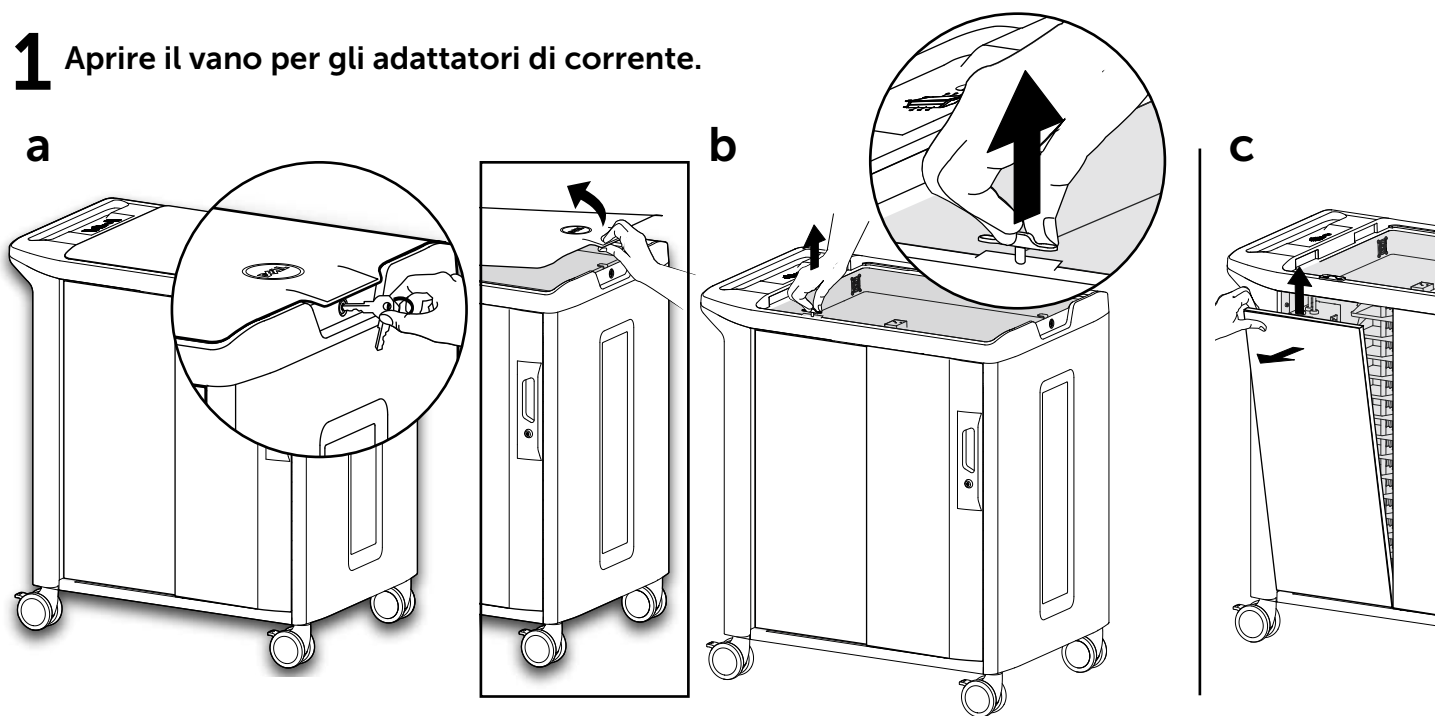
Caratteristiche interne

- 1** Scaffali per i dispositivi
- 2** Prese per i dispositivi
- 3** Scaffali per gli adattatori

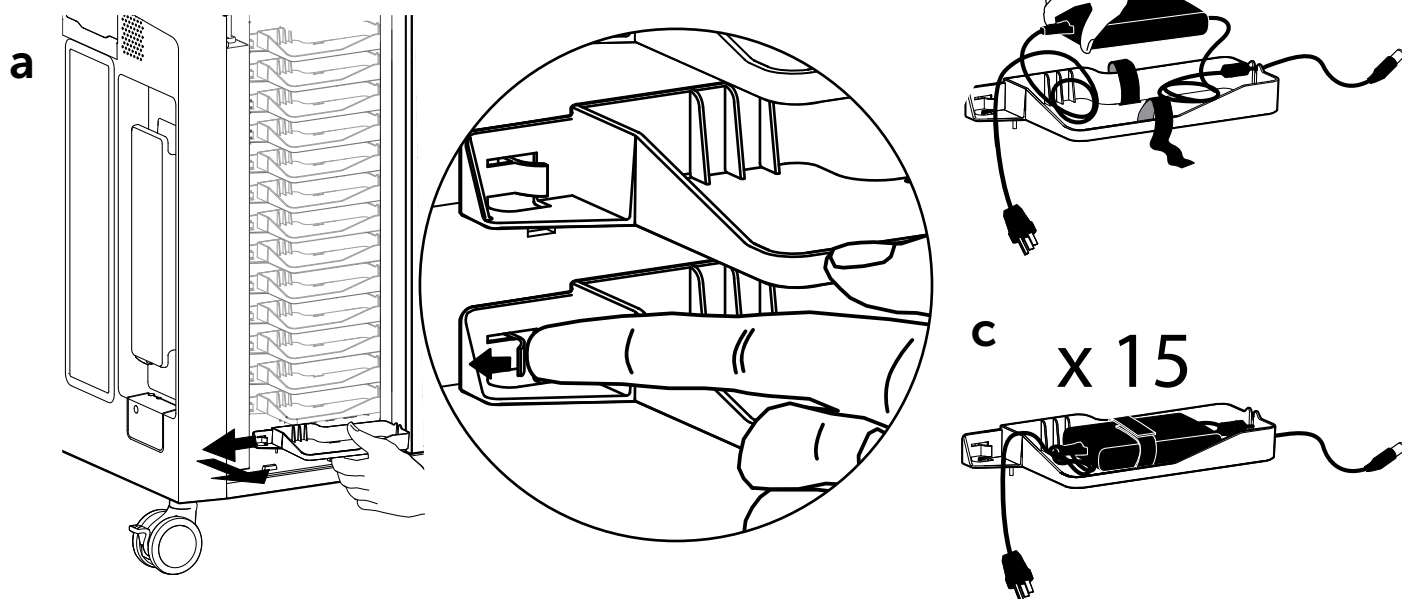


Configurazione e avvio

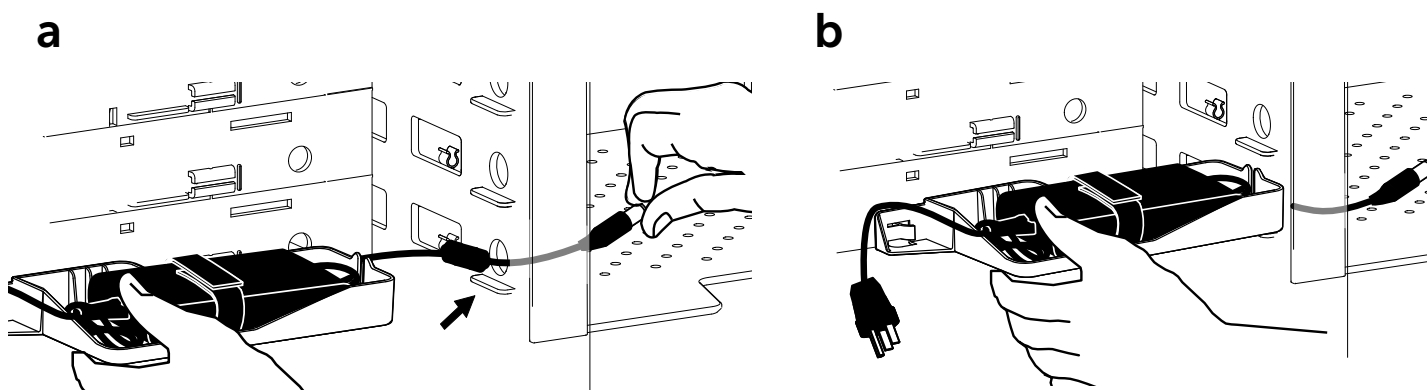
1 Aprire il vano per gli adattatori di corrente.



2 Inserire gli adattatori di corrente nei relativi scaffali.

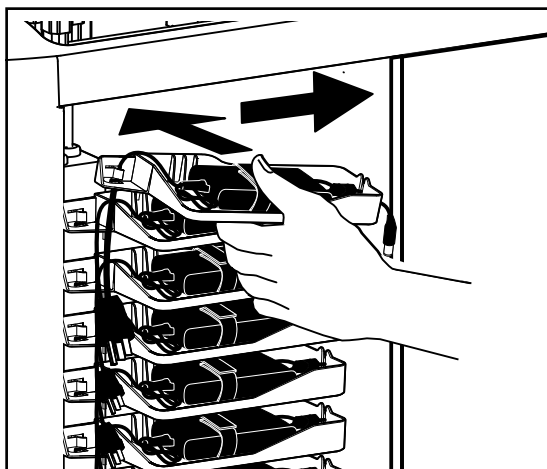


3 Instradare il connettore dell'adattatore nel vano per i dispositivi.

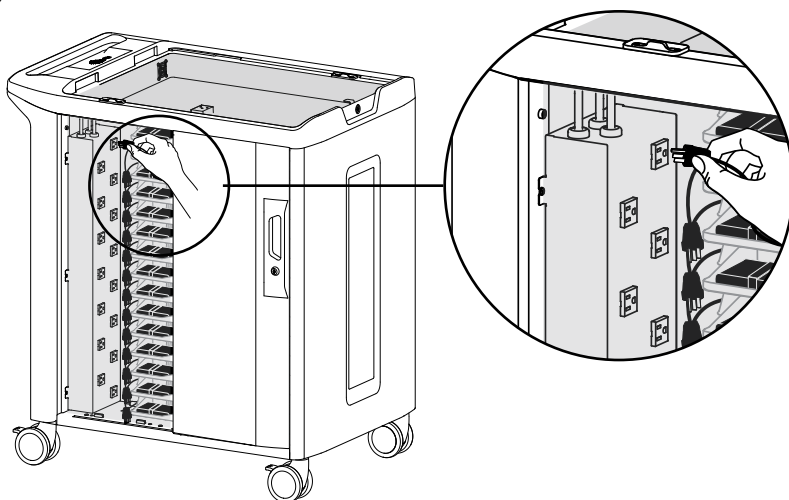


4 Attaccare le spine degli adattatori.

a

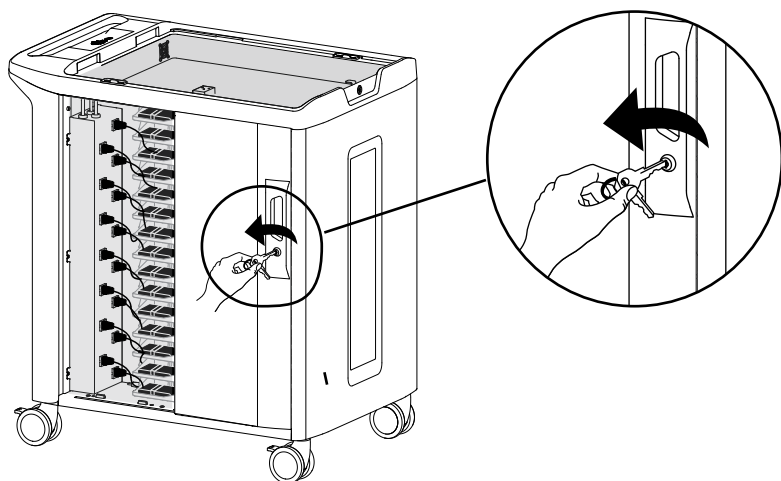


b

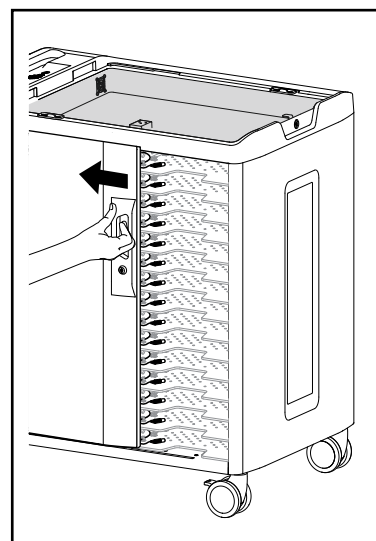


5 Inserire i dispositivi mobili e collegare i cavi.

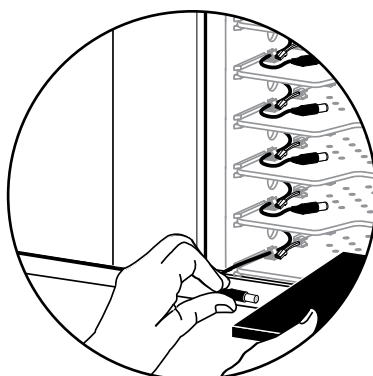
a



b



c



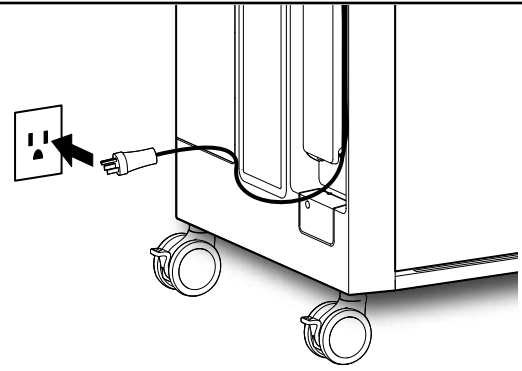
d



7 Verificare il funzionamento del carrello

Collegare il cavo di alimentazione del carrello a un circuito dedicato (non condiviso con altri dispositivi mobili).

Verificare che la luce bianca sulla spia dell'Alimentazione vicino alla superficie superiore del carrello sia accesa.



Prima carica delle batterie

NOTA: Prima di utilizzare per la prima volta i dispositivi mobili, oppure se i dispositivi sono rimasti inutilizzati per un certo periodo di tempo, provvedere a caricare completamente (100%) i dispositivi mobili.






Prima dell'utilizzo iniziale, attendere che i dispositivi mobili si carichino nel carrello per almeno 2-3 ore, quindi estrarli e utilizzarli.

Controllo dell'energia presente nel dispositivo mobile

Le spie di alimentazione/guasto che si trovano vicino alla superficie superiore del carrello indicano le seguenti condizioni:

PSpie di alimentazione/guasto Segnale

Significato

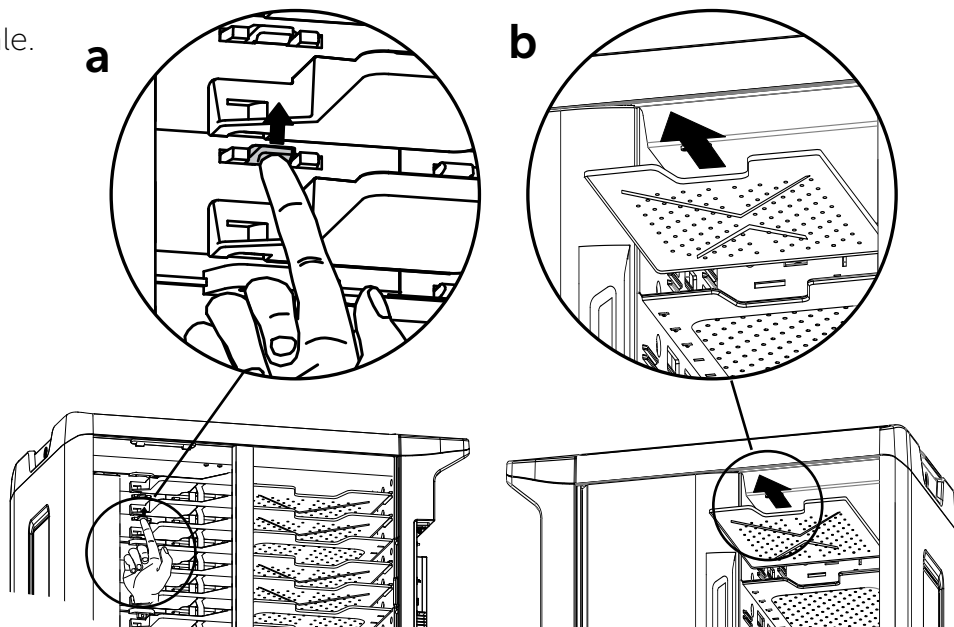
PSpie di alimentazione/guasto	Segnale	Significato
	Luce bianca, fissa	Acceso
  	Luce bianca, fissa	Zona in carica
	Tutto lampeggiante	Sovracorrente. Resettare rimuovendo i dispositivi in più sulla presa ausiliaria. Disinserire e reinserire la spina del carrello.

NOTA: Lo stato di carica dei singoli dispositivi mobili è visibile direttamente sui dispositivi mobili stessi.

Estrazione dello scaffale per i notebook


a. Sbloccare lo scaffale sollevando la linguetta.

b. Estrarre lo scaffale.



Assistenza e garanzia

Per ottenere assistenza, visitare il sito web
www.ergotron.com/Dell o www.dell.com/support

 **NOTA:** Quando si contatta l'assistenza clienti, indicare il numero di serie che si trova sopra lo scomparto di gestione dei cavi esterni.



Per avvalersi del diritto di garanzia, la fornitura del numero di serie è obbligatoria

Made in China DP/N 00317X
CN-00317X-ERD00-XXX-###
Service Tag: ABC1234
Rev A00

Sistema di alimentazione

220-240V~, 10A MAX, 50/60 Hz

Dimensioni fisiche

Altezza	1.060 mm (41,7 pollici)
Lunghezza	940,6 mm (37 pollici)
Larghezza	640 mm (25,2 pollici)
Peso (senza dispositivi mobili)	87 kg (191,8 lb)
Portata:	
Superficie superiore	11,3 kg (25 lb)
Scaffali	2,7 kg (2,7 lb)
Test inclinazione/Angolo:	10 gradi

Il design ad architettura aperta per 30 unità si adatta alla maggior parte dei tablet, Ultrabook, Chromebook e notebook di dimensioni fino a 14" e ad alcuni modelli 15.6. I carrelli sono compatibili con i seguenti modelli Dell 15.6 pollici : Dell E5540 (è necessario comprare separatamente il right-angle connector kit) e Dell E6540

Specifiche tecniche ambientali

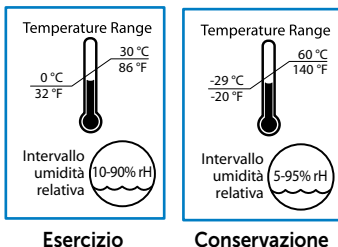
Intervallo di temperatura:

Esercizio	da 0° a 30° C (da 32° a 86° F)
Conservazione	da -29° a 60° C (da -20° a 140° F)

Umidità relativa (massima):

Esercizio	10% - 90% (senza condensa)
Conservazione	5% - 95% (senza condensa)

Altitudine (massima): 2.000 m (6.562 ft)



Esercizio

Conservazione

Avvisi sul prodotto e la sicurezza

Esame dei simboli di pericolo


Questi simboli avvisano gli utenti di una condizione di sicurezza che richiede attenzione. Tutti gli utenti del carrello devono essere in grado di riconoscere e comprendere il significato dei seguenti Pericoli per la sicurezza, se compaiono sul carrello o all'interno della sua documentazione. I bambini non in grado di riconoscere e reagire nel modo appropriato ai Pericoli per la sicurezza non devono utilizzare il carrello senza la sorveglianza di un adulto!

Simbolo	Parola segnale	Livello di pericolo
	NOTA	Una NOTA riporta informazioni importanti che consentono di utilizzare meglio il carrello.
	ATTENZIONE	ATTENZIONE indica un potenziale danno all'hardware o la perdita di dati e descrive come evitare il problema.
	AVVERTENZA	AVVERTENZA indica la possibilità di danni alle cose, infortuni o morte delle persone.
	ELETTRICITÀ	ELETTRICITÀ indica un pericolo elettrico incombente che, se non evitato, può determinare infortuni, incendi e/o morte.

Sicurezza elettrica dell'apparecchiatura

L'impiego di apparecchiature dotate di cavi di alimentazione comporta rischi specifici, che devono essere conosciuti ed evitati quando il carrello si trova molto vicino a bambini.


 **AVVERTENZA:** L'inosservanza delle seguenti avvertenze di Sicurezza elettrica potrebbe causare incendi o decessi dovuti a scosse elettriche.


 **ELETTRICITÀ:** I cavi elettrici possono essere pericolosi; l'uso errato può causare incendi o decessi dovuti a scosse elettriche.

- Fusibile a doppio polo / neutro
- Prima di ciascun utilizzo, ispezionare accuratamente i cavi di alimentazione.
- Non utilizzare cavi danneggiati.
- Inserire completamente la spina nella presa.
- Per estrarre la spina dalla presa, afferrare il corpo della spina stessa.
- Non estrarre la spina tirando il cavo.
- Non esercitare una forza eccessiva per effettuare le connessioni.
- Con questo carrello, utilizzare esclusivamente adattatori di corrente Dell forniti in dotazione con i sistemi Dell.
- Non inserire la spina del cavo in una prolunga.
- Non rimuovere, piegare o modificare alcun polo o pin di metallo del cavo.
- Non spingere, trascinare o collocare oggetti sul cavo.
- Non calpestare il cavo.
- Evitare il surriscaldamento. Svolgere il cavo e non coprirlo con alcun materiale.
- Non far passare il cavo attraverso vani di porta, fori nel soffitto, nel muro o nel pavimento.

 **ELETTRICITÀ: Tenere il carrello lontano dall'acqua.**

- Non utilizzare se umido.
- Non collocare il carrello molto vicino a liquidi o gas infiammabili.

 **ATTENZIONE:** Rispettare tutte le precauzioni di sicurezza correlate al funzionamento e alla manutenzione del Carrello Dell riportate nella presente guida di riferimento! L'inosservanza delle precauzioni di sicurezza potrebbe determinare infortuni o danni alle apparecchiature.

 **ATTENZIONE:** Questa apparecchiatura non è dotata di un interruttore di accensione/spengimento; è possibile disconnettere l'alimentazione esclusivamente con il cavo di alimentazione c.a.

 **PERICOLO!**
Rischio di scosse elettriche

PERICOLO! I cavi elettrici possono essere pericolosi. L'uso errato può causare incendi o decessi dovuti a scosse elettriche.





Pulizia e manutenzione

 **AVVERTENZA:** L'inosservanza delle seguenti avvertenze di sicurezza può causare infortuni gravi o danni all'apparecchiatura.


Eseguire con regolarità ispezioni per individuare eventuali danni, sporco e detriti. Tutti i componenti verniciati e in plastica del carrello tollerano le soluzioni detergenti di uso più comune, purché diluite e non abrasive, ad es., composti di ammoniaca quaternaria, detergenti enzimatici all'ammoniaca, candeggina o soluzioni con alcol. Si consiglia di provare qualsiasi soluzione detergente su un'area piccola e non rilevante, per accertarsi che non danneggi la superficie del carrello.


- I segni lasciati da pennarelli permanenti, pennarelli cancellabili e penne possono essere eliminati con alcol isopropilico al 91% e un panno morbido.
- Le macchie di tintura di iodio possono essere eliminate con detergenti di uso comune e un panno morbido.
- Non utilizzare lana di acciaio o altri materiali abrasivi che potrebbero danneggiare la finitura della superficie.


 **ELETTRICITÀ:** Per evitare il rischio di scosse elettriche, non esporre componenti elettrici ad acqua, soluzioni detergenti o altri liquidi o sostanze potenzialmente corrosivi.

 **ELETTRICITÀ:** Non immergere il carrello o suoi componenti in un liquido; evitare che liquidi penetrino all'interno del carrello. Rimuovere immediatamente ogni detergente dalla superficie servendosi di un panno umido. Dopo la pulizia, attendere che la superficie sia completamente asciutta.

 **ELETTRICITÀ:** Non utilizzare detergenti infiammabili sulle superfici del carrello.

 **ATTENZIONE:** Regolazione, assistenza e sostituzione – NON tentare di regolare, eseguire interventi di assistenza o sostituzione di alcuna parte del carrello, a meno che l'effettuazione di tali operazioni venga indicata in una documentazione autorizzata da Ergotron (vale a dire, nelle istruzioni di installazione). Solo Ergotron, Inc. o un soggetto autorizzato da Ergotron può regolare, eseguire interventi di assistenza o sostituzione a componenti del carrello. Se qualsiasi componente del carrello risulta mancante o danneggiato, il carrello non deve essere utilizzato. Contattare immediatamente Ergotron per richiedere il pezzo di ricambio.

 **ATTENZIONE:** Rotelle orientabili - Controllare periodicamente le rotelle per accertarsi che siano pulite e prive di detriti che potrebbero impedire un'agevole corsa. Evitare di spostare il carrello su superfici irregolari, sporche o danneggiate.

 **ATTENZIONE:** Apparecchiatura del cliente – Accertarsi che l'apparecchiatura sia equilibrata e installata saldamente sul carrello. Contattare Ergotron per ottenere informazioni sui componenti mobili del carrello.

 **ATTENZIONE:** Le variazioni o le modifiche non espressamente approvate da Ergotron potrebbero rendere nullo il diritto dell'utente ad utilizzare l'apparecchiatura.

Consigli per l'uso sicuro

L'utilizzo del carrello in movimento o fisso (per la carica o la conservazione) comporta rischi specifici che devono essere conosciuti ed evitati quando il carrello si trova molto vicino a bambini.



AVVERTENZA: L'inosservanza delle seguenti avvertenze di sicurezza sull'utilizzo del carrello può causare infortuni gravi o danni all'apparecchiatura.

Il carrello deve essere spostato esclusivamente da persone adulte.

- Non permettere a nessuno di sedersi, stare in piedi o arrampicarsi sul carrello.
- Non sollevare il carrello dal fondo.
- Non bloccare le ventole e gli sfiati. Per prevenire il surriscaldamento, lasciare uno spazio minimo di 127 mm (5 pollici) intorno alle ventole e agli sfiati.

Il carrello è destinato esclusivamente all'utilizzo in ambienti interni.

- Non utilizzare il carrello per trasportare o conservare apparecchiature diverse da quelle indicate nella presente guida.
- Non utilizzare il carrello per conservare liquidi o articoli per la pulizia.
- Non collocare oggetti pesanti sulla superficie o sui ripiani del carrello.
 - La portata massima della superficie superiore è pari a 11,4 kg (25 lb).
 - La portata massima dello scaffale è pari a 22,5 kg (49,5 kg).

Spostamento del carrello

- Prima di spostare il carrello:
 1. Scollegare il cavo dell'alimentazione dalla parete.
 2. Verificare che il cavo sia avvolto e protetto.
 3. Chiudere e bloccare le porte.
 4. Togliere eventuali oggetti presenti sul piano di lavoro superiore.
 5. Sbloccare le rotelle orientabili.
- Spingere (non tirare) il carrello per ottenere la manovrabilità ottimale e prevenire strappi muscolari.
- Non spostare il carrello su superfici accidentate, diseguali o irregolari, ad esempio sulla ghiaia.

Stazionamento del carrello

Rispettare le seguenti avvertenze di sicurezza tutte le volte che il carrello è fermo:

- Non parcheggiare il carrello in aree caratterizzate da traffico intenso.
- Non far passare i cavi attraverso vani di porta, fori nel soffitto, nel muro o nel pavimento.
- Non far passare i cavi attraverso corridoi, aule o altre aree in cui potrebbero essere calpestati.
- Non lasciare il carrello incustodito in aree accessibili a bambini.
- Tenere chiusi e bloccati gli sportelli ogni volta che il carrello resta incustodito o fermo per la carica o l'immagazzinaggio. Tenere bloccate le rotelle orientabili del carrello quando rimane incustodito.



Informazioni sulla sicurezza, l'ambiente e la normativa

Avvisi normativi

Per ulteriori informazioni sulle normative, consultare la pagina iniziale Regulatory Compliance (Conformità alle normative) all'indirizzo www.dell.com nel percorso seguente: www.dell.com/regulatory_compliance.

Waste Electrical and Electronic Equipment (WEEE) Directive

This label indicates that this product should not be disposed of with household waste. It should be deposited at an appropriate facility to enable recovery and recycling. For information on how to recycle this product in your country, please visit: Dell.com/recycle.

Директива относно отпадъци от електрическо и електронно оборудване (OEEO)

Този етикет означава, че този продукт не бива да се изхвърля заедно с домакинските отпадъци. Той трябва да бъде изхвърлен на подходящо място, за да се позволи възстановяването или рециклирането му. За информация относно отговорността за рециклиране на този продукт във вашата страна посетете: Dell.com/recycle.

Směrnice o odpadních elektrických a elektronických zařízeních (OEEZ)

Tento štítek označuje, že tento produkt nesmí být likvidován s domovním odpadem. Musí být předán specializované sběrně k recyklaci a dalšímu využití. Pokyny o recyklaci tohoto produktu ve vaší zemi viz adresa Dell.com/recycle.

Direktiv for bortskaffelse af elektrisk og elektronisk udstyr (WEEE)

Denne etiket indikerer, at dette produkt ikke bør kasseres sammen med husholdningsaffald. Det bør bortskaffes ved en egnet facilitet for at muliggøre genbrug. For information om hvordan dette produkt genbruges i dit land, bedes du gå til: Dell.com/recycle.

WEEE-richtlijn, Waste Electrical and Electronic Equipment (afदानken van elektrische en elektronische apparaten)

Dit label geeft aan dat dit product niet via huishoudelijk afval mag worden afgedankt. Het moet worden gedeponeerd bij een daarvoor geschikte voorziening zodat herstel en recycling mogelijk zijn. Raadpleeg voor meer informatie over verantwoorde recycling van dit product in uw land de website: Dell.com/recycle.

Elektriliste ja elektroniliste seadmete kasutusjärgne töötlemine (direktiiv WEEE)

Sellele silti tähistab toodet, mida ei tohi pärast kasutust olemäärmata hulka visata. Toaline toode tuleb via jäätmekäitlustesetevõttesse, kus seda nõuetekohaselt töödeldakse. Toote käitlemise kohta oma kodumaal leiate teavet aadressilt Dell.com/recycle.

Direktiivi sähkö- ja elektroniikkalaiteromusta (WEEE)

Tämä tarra tarkoittaa, että tuotetta ei tule hävittää kotitalousjätteen joukossa. Se tulee toimittaa asianmukaiseen pakkaan uudelleenkäyttöä tai kierrätystä varten. Tietoja tämän tuotteen kierrättämisestä eri maissa saat seuraavasta osoitteesta: Dell.com/recycle.

Directive sur la mise au rebut des appareils électriques et électroniques (Waste Electrical and Electronic Equipment - WEEE)

Cette étiquette indique que ce produit ne doit pas être jeté avec les déchets ménagers. Il doit être mis au rebut dans un centre de dépôt spécialisé pour un recyclage approprié. Pour obtenir davantage d'informations sur le recyclage approprié de ce produit dans votre pays, veuillez vous rendre sur le site : Dell.com/recycle.

Richtlinie für Abfall von elektrischen und elektronischen Geräten (WEEE)

Dieses Etikett weist darauf hin, dass dieses Produkt nicht mit dem Hausmüll entsorgt werden sollte. Es sollte an einer entsprechenden Einrichtung abgegeben werden, um Wiedergewinnung und Recycling zu ermöglichen. Weitere Informationen über das Recyceln dieses Produkts erhalten Sie unter: Dell.com/recycle.

Οδηγία σχετικά με τα απόβλητα ειδών ηλεκτρικού και ηλεκτρονικού εξοπλισμού (AHHE)

Αυτή η ετικέτα υποδεικνύει ότι το συγκεκριμένο προϊόν δεν πρέπει να απορρίπτεται μαζί με τα οικιακά απόβλητα. Θα πρέπει να απορρίπτεται σε κατάλληλο χώρο ώστε να είναι δυνατή η ανακύκλωση και η ανακάλυψη. Για πληροφορίες σχετικά με την ανακύκλωση αυτού του προϊόντος στη χώρα σας, επισκεφθείτε τη διεύθυνση: Dell.com/recycle.

Waste Electrical and Electronic Equipment (WEEE), azaz az elektromos és elektronikus berendezések hulladékaira vonatkozó irányelv

Az ilyen címkével jelölt terméket tilos háztartási hulladékként kezelni. Az ilyen hulladékot a helyreállítathóság és az újrahasznosíthatóság érdekében a megfelelő elfogadóhelyre kell szállítani. A termék saját országán belül érvényes újrahasznosításával kapcsolatos információt a következő weboldalon talál: Dell.com/recycle.

Direttiva Rifiuti di apparecchiature elettriche ed elettroniche (RAEE)

Questa etichetta indica che il prodotto non deve essere smaltito insieme ai rifiuti domestici. Deve essere depositato in un impianto adeguato che sia in grado di eseguire operazioni di recupero e riciclaggio. Per informazioni sulle procedure di riciclaggio di questo prodotto nel proprio Paese, visitare: Dell.com/recycle.

Direktīva par elektrisko un elektronisko iekārtu atkritumiem (EElA)

Šis apzīmējums norāda, ka produktu nedrīkst izmest kopā ar sadzīves atkritumiem. Tas ir jānodod atbilstošā savākšanas punktā, lai parāzi atjaunotu vai pārstrādātu. Informāciju par šī produkta pārstrādes iespējām jūsu valstī skatiet: Dell.com/recycle.

Direktiva dėl elektros ir elektroninės įrangos atliekų (Waste Electrical and Electronic Equipment, WEEE)

Šis ženklas rodo, kad šio gaminio negalima išmesti kartu su buitinėmis atliekomis. Nebenaudojamą gaminį reikia atiduoti į tam skirtą punktą atnaujinti arba perdirbti. Informacijos apie tinkamą šio gaminio perdirbimą jūsų šalyje rasite interneto svetainėje: Dell.com/recycle.

Direttiva dwar Skart magħmul minn Tagħmir Elettroniku u Elettriku (Waste Electrical and Electronic Equipment - WEEE)

Din it-tikketta tindika li dan il-prodott m'għandux jintrema mal-iskart domestiku. Għandu jintrema f'faċilità adatta fejn 'kun jista' jiġi rkuprat u nikkat. Għal aktar taġġir dwar kif għandek ttrikkla dan il-prodott fil-pajjiż tiegħek, jekk jogħjibok zur: Dell.com/recycle.

Direktīve om elektrisk og elektronisk utstyr (WEEE)

Denne merket angir at produktet ikke skal kastes sammen med husholdningsaffald. Det skal leveres til et mottak for spesialavfall for gjenvinning og resirkulering. Du finner informasjon om hvordan du resirkulerer dette produktet i ditt land her: Dell.com/recycle.

Dyrektiva dotycząca odpadów urządzeń elektrycznych i elektronicznych (WEEE)

etykieta ta oznacza, że tego produktu nie należy wyrzucać razem z odpadami z gospodarstwa domowego. Należy go przekazać do odpowiedniego zakładu, gdzie zostanie poddany odzyskowi i recyklingowi. Informacje o sposobie recyklingu tego produktu w poszczególnych krajach można znaleźć pod adresem: Dell.com/recycle.

Direttiva WEEE (Waste Electrical and Electronic Equipment)

Esta etiqueta indica que esse produto não deve ser eliminado juntamente com o lixo normal. Deve ser depositado numa instalação apropriada para recolha e reciclagem. Para obter informações sobre como reciclar este produto de forma responsável no seu país, visite: Dell.com/recycle.

Direttiva privind deșeurile provenite din echipamentele electrice și electronice (WEEE)

Această etichetă indică faptul că acest produs nu trebuie aruncat laolaltă cu gunoierii menajeri. Trebuie depozitat într-un loc special amenajat pentru a permite recuperarea și reciclarea. Pentru informații privitoare la reciclarea acestui produs în țara dvs., accesați: Dell.com/recycle.

Директива об утилизации электрического и электронного оборудования (WEEE)

Эта маркировка означает, что данный продукт не следует утилизировать вместе с бытовым мусором. Продукт следует утилизировать на специализированном предприятии, чтобы в дальнейшем его можно было переработать. Информацию о правилах утилизации изделия в вашей стране можно получить на веб-узле Dell.com/recycle.

Smernica o odpadoch z elektrických a elektronických zariadení (WEEE)

Tento štítek znamená, že sa výrobok nesmie likvidovať ako komunálny odpad. Musí sa odovzdať na príslušnom mieste na obnovu alebo recykláciu. Informácie o správnej recyklácii tohto produktu vo vašej krajine nájdete na stránke: Dell.com/recycle.

Direttiva o odlaganju električne in elektronske opreme (WEEE)

Ta znak označuje, da izdelek ni primeren za odlaganje skupaj z običajnimi gospodinjimi odpadki. Odložiti ga je treba na ustreznem mestu za odlaganje in reciklazo. Za informacije o reciklazi tega izdelka v vaši državi obiščite: Dell.com/recycle.

Residuo de Aparatos Eléctricos y Electrónicos (RAEE)

Esta etiqueta indica que la eliminación de este producto no se puede hacer junto con el deshecho doméstico. Se debe depositar en una instalación apropiada que facilite la recuperación y el reciclado. Para obtener más información sobre cómo reciclar este producto en su país, visite el sitio web: Dell.com/recycle.

Direktiv för kassering av elektrisk och elektronisk utrustning (WEEE - Waste Electrical and Electronic Equipment)

Den här etiketten betyder att produkten inte får slängas i hushållsavfallet. Den ska lämnas in på en återvinningsstation. Information om hur produkten återvinns i ditt land finns på adressen Dell.com/recycle. Inom EU betyder den här etiketten att produkten inte får slängas i hushållsavfallet. Den ska lämnas in på en återvinningsstation. Information om hur produkten återvinns i ditt land finns på adressen Dell.com/recycle.

Atik Elektrikli ve Elektronik Ekipman (WEEE) Yönergeleri

Bu etiket, ürünün ev elektrikli aletleri atılan ile imha edilemeyeceğini gösterir. Kurtarmak ve geri dönüştürümü sağlamak için uygun şartlarda saklanması gerekir. Bu ürünün geri dönüşümünün nasıl sağlanacağı konusunda bilgi için lütfen şu adresi ziyaret edin: Dell.com/recycle.

Informazioni sulla sicurezza, l'ambiente e la normativa

Dichiarazione di conformità alla normativa FCC

Questo carrello è stato testato e dichiarato conforme ai limiti di un dispositivo digitale di Classe A, secondo le regole della Parte 15 della normativa FCC. Tali limiti sono stati predisposti per assicurare una protezione ragionevole da interferenze dannose durante il funzionamento dell'apparecchiatura in un ambiente commerciale. Questa apparecchiatura genera, utilizza e può emettere energia in radiofrequenza e, se non viene installata e utilizzata conformemente alle istruzioni, può causare interferenze dannose alle comunicazioni radio. È probabile che il funzionamento di questa apparecchiatura in aree residenziali causi interferenze dannose. In tal caso, l'eliminazione delle interferenze è a carico dell'utente.

Il funzionamento di questa apparecchiatura è soggetto a due condizioni: (1) questo dispositivo non deve causare interferenze dannose; (2) questo dispositivo deve accettare eventuali interferenze ricevute, comprese le interferenze che possono causare un funzionamento indesiderato.

Avvertenza FCC: Le variazioni o le modifiche non espressamente approvate da Ergotron potrebbero rendere nullo il diritto dell'utente ad utilizzare l'apparecchiatura.

Questo apparecchio digitale di classe A è conforme alla norma canadese CAN ICES-3(A)/NMB-3(A). / Cet appareil numérique de la classe A est conforme à la norme CAN ICES-3(A)/NMB-3(A) du Canada.

Registration, Evaluation, Authorization of Chemicals (REACH)

REACH is the European Union (EU) chemical substances regulatory framework. Information on substances of very high concern contained in Dell products is at a concentration above 0.1% weight by weight (w/w) can be found at Dell.com/REACH.

Регламент относно регистрацията, оценката, разрешаването и ограничаването на химикали (REACH)

REACH е регулаторната рамка на Европейския съюз (ЕС) за химически вещества. Информация за вещества с много голяма важност, съдържащи се в изделия на Dell в концентрация над 0,1% обемни проценти (w/w), може да се намери на адрес Dell.com/REACH.

Směrnice REACH (Registration, Evaluation, Authorization of Chemicals)

REACH označuje v Evropské unii (EU) regulační rámec chemických látek. Informace o nebezpečných látkách, které jsou ve výrobních společnostech Dell obsaženy v koncentraci větší než 0,1 hmotnostních procent, naleznete na adrese Dell.com/REACH.

Registration, Evaluation, Authorization of Chemicals (REACH)

REACH er forordningsstrukturen for kemiske stoffer i den Europæiske Union (EU). Oplysninger om substanser, som er af stor bekymring, og som er indeholdt i Dell-produkter i en koncentration over 0,1 vægtprocent kan findes på Dell.com/REACH.

Registration, Evaluation, Authorization of Chemicals (REACH)

REACH is het regelgevingskader van de Europese Unie (EU) op het gebied van chemische stoffen. Informatie over zeer gevaarlijke stoffen in Dell producten in een concentratie van boven de 0,1% gewicht per gewicht (w/w) is te vinden op Dell.com/REACH.

Kemikaalide registreerimine, hindamine ja autoriseerimine (REACH)

REACH on kemikaale kasitlev Euroopa Liidu (EU) regulatiivne raamistik. Teave ohtlike ainete kohta, mis sisalduvad Dell toodetes kontsentratsioonides üle 0,1 massiprotsendi, on saadaval aadressil Dell.com/REACH.

Kemikaalien rekisteröinti, arviointi ja lupamenettelyt (REACH)

REACH on Euroopan unionin (EU) kemiallisten aineiden puitekehyks. Tietoa haitallista aineista, joiden massaprosentti (w/w) Dellin tuotteissa on enimminkin kuin 0,1 prosenttia, on osoitteessa Dell.com/REACH.

Enregistrement, évaluation, autorisation des produits chimiques (REACH)

REACH est le programme de réglementation des produits chimiques dans l'Union européenne (UE). Vous trouverez des informations sur les substances très préoccupantes qui contiennent les produits Dell en concentration supérieure à 0,1 % en poids par poids (p/p) sur Dell.com/REACH.

Registrierung, Beurteilung und Zulassung von Chemikalien (REACH, Registration, Evaluation, Authorization of Chemicals)

Die EU-Richtlinie REACH ist das Regelwerk der Europäischen Union für chemische Substanzen. Informationen zu bedenklichen Substanzen, die in Dell Produkten in einer Konzentration von mehr als 0,1 Gewichtsprozent (w/w, Weight by Weight) enthalten sind, finden Sie unter Dell.com/REACH.

Οδηγία REACH (Καταχώριση, αξιολόγηση και αδειοδότηση χημικών προϊόντων)

Η οδηγία REACH είναι το κανονιστικό πλαίσιο της ΕΕ για τις χημικές ουσίες. Πληροφορίες σχετικά με ουσίες που προκαλούν πολύ μεγάλη ανησυχία και περιέχονται σε προϊόντα της Dell σε συγκέντρωση άνω του 0,1% κατά βάρος (κ-β) μπορείτε να βρείτε στη διεύθυνση Dell.com/REACH.

A vegyi anyagok regisztrálására, értékelésére, engedélyezésére és korlátozására vonatkozó szabályozás (REACH)

A REACH az Európai Unió (EU) vegyi anyagokra vonatkozó szabályozó keretrendszer. A Dell termékekben 0,1% feletti arányban található veszélyes anyagokról a következő címen található bővebb információkat: Dell.com/REACH.

Registrazione, valutazione e autorizzazione delle sostanze chimiche (REACH)

REACH è il quadro normativo delle sostanze chimiche dell'Unione Europea (UE). Le informazioni sulle sostanze estremamente problematiche contenute nei prodotti Dell in una concentrazione superiore allo 0,1% in peso per peso (p/p) sono disponibili all'indirizzo Dell.com/REACH.

Ķīmisko vielu registrācija, vērtēšana, autorizācija (REACH)

REACH ir Eiropas Savienības (ES) ķīmisko vielu regulēšanas sistēma. Informāciju par īpaši bīstamām ķīmiskajām vielām, ko satur Dell produkti koncentrācijā virs 0,1% svaram uz svaru (w/w), var atrast vietnē Dell.com/REACH.

Cheminių medžiagų registracija, įvertinimas, autorizacija (REACH)

REACH yra Europos Sąjungos (ES) cheminių medžiagų kontrolės sistema. Informacija apie didįjį susirūpinimą keliančias medžiagas, kurių koncentracija „Dell“ produktuose pagal svorį yra didesnė nei 0,1 % svorio (s/s), galima rasti adresu Dell.com/REACH.

Registrazzjoni, Evalwazzjoni, Awtorizzazzjoni ta' Kimiċi (REACH)

REACH hu l-gafas regolatorju tal-Unjoni Ewropea (UE) għal sustanzi kimiċi. Informazzjoni dwar sustanzi li jikkawżaw tħassib kbir fi prodotti ta' Dell f'koncentrazzjoni ta' iżjed min 0,1% piz b'piz (w/w) tista' tinstab f' Dell.com/REACH.

Registriering, vurdering og godkjenning av kjemikalier (REACH)

REACH er Den europeiske union (EU)s forskriftsmessige rammeverk for kjemiske stoffer. Informasjon om farlige stoffer i Dell-produkter i en konsentrasjon over 0,1 % vektprosent (w/w) finnes på Dell.com/REACH.

Rozporządzenie REACH (ang. Registration, Evaluation, Authorization of Chemicals)

REACH jest rozporządzeniem Unii Europejskiej (UE) dotyczącym substancji chemicznych. Informacje na temat istotnych substancji obecnych w produktach Dell w stężeniu procentowym masowym powyżej 0,1% można znaleźć pod adresem Dell.com/REACH.

REACH (Registration, Evaluation, Authorization of Chemicals - Registo, avaliação e autorização de substâncias químicas)

O REACH é o sistema regulador de substâncias químicas da União Europeia (UE). As informações sobre substâncias que são motivo de grande preocupação existentes nos produtos Dell numa concentração acima de 0,1% peso por peso (p/p) podem ser encontradas em Dell.com/REACH.

Înregistrarea, evaluarea și autorizarea substanțelor chimice (REACH)

REACH este cadrul de reglementare a substanțelor chimice în Uniunea Europeană (UE). Informații privind substanțele periculoase continute în produsele Dell în concentrații mai mari de 0,1 % din greutate pot fi găsite la adresa web Dell.com/REACH.

Регламент по регистрации, оценке, разрешению и ограничению использования химических веществ (REACH)

REACH - это документ Европейского союза, регламентирующий использование химических веществ. Информация о веществах, содержащихся в продукции Dell в массовой концентрации более 0,1 % (работа с ними требует повышенной осторожности), приведена на сайте Dell.com/REACH.

Registračia, vyhodnotenie, autorizácia chemikálii (REACH)

REACH je regulačný rámec chemických látok Európskej únie. Informácie o látkach s veľmi vysokou nebezpečnosťou obsiahnutých v produktoch Dell v koncentrácii vyššej ako 0,1 hmotnostných % (w/w) môžete nájsť na adrese Dell.com/REACH.

Registrazio, evalvacija, avtorizacija kemikalij (REACH)

REACH je regulativni okvir Evropske unije (EU) za kemične snovi. Informacije o izjemno problematičnih snoveh, ki so v izdelkih podjetja Dell prisotne v koncentracijah nad 0,1 % glede na maso (t/t), so na voljo na strani Dell.com/REACH.

Registro, evaluación y autorización de productos químicos (REACH)

REACH es el organismo de regulación de sustancias químicas de la Unión Europea (UE). La información sobre sustancias de alto riesgo contenidas en productos Dell en una concentración superior al 0,1% peso por peso (p/p) se puede encontrar en Dell.com/REACH.

REACH (Registration, Evaluation, Authorization of Chemicals - registrering, utvärdering, auktorisation av kemikalier)

REACH är den europeiska unionens (EU) regelverk för kemikaliska ämnen. Information om angelägna ämnen i Dell-produkter med koncentration över 0,1 % vikt per vikt (w/w) finns på Dell.com/REACH.

Kimyasal Maddeleri Kaydetme, Değerlendirme ve Onaylama (REACH)

REACH, Avrupa Birliği'nin (AB) kimyasal maddelerle ilgili mevzuatıdır. Dell ürünlerinde bulunan, ağırlıkça (w/w) %0,1'in üzerinde yoğunluğa sahip yüksek önem arzeden maddelerle ilgili bilgi için: Dell.com/REACH sitesini ziyaret edin.



Garanzia

5 anni per componenti meccanici e funzioni,
3 anni per componenti e funzioni elettriche
e 1 anno per i cavi. Tutti i componenti di terzi saranno tutelati ai sensi della garanzia definita dal produttore.

SOLUZIONE SU MISURA ERGOTRON PER DELL

Per ottenere assistenza, visitare il sito web

www.ergotron.com/Dell

o www.dell.com/support

ERGOTRON®

Poiché Ergotron, Inc ha posto ogni impegno a fornire accurate e complete informazioni sulla installazione e l'uso dei suoi prodotti, non si riterrà responsabile di eventuali errori editoriali od omissioni (comprese quelle commesse nel processo di traduzione dall'inglese a un'altra lingua) o per danni incidentali, speciali o consequenziali di qualunque natura, derivanti dalle istruzioni fornite e dalle prestazioni dell'apparecchiatura in connessione con queste istruzioni. Ergotron, Inc. si riserva il diritto di apportare modifiche nel design del prodotto e/o nella documentazione del prodotto senza previa notifica agli utenti. Per informazioni più recenti sul prodotto o per sapere se la propria documentazione è disponibile in lingue diverse da quella in uso, contattare l'assistenza clienti di Ergotron. Nessuna parte di questa pubblicazione può essere riprodotta, memorizzata in sistemi di riferimento o trasmessa in forma alcuna o con alcun mezzo, elettronico, meccanico, fotocopia, registrazione o altro, senza previo consenso scritto di Ergotron, Inc., 1181 Trapp Road, Eagan, Minnesota, 55121, USA. Brevetto in corso di registrazione e registrato in U.S.A. e all'estero. Ergotron è un marchio registrato di Ergotron, Inc.

© 2015 Ergotron, Inc. All rights reserved.