

## Chariot de chargement non géré Dell™ - 30 appareils

Le chariot de chargement non géré Dell™ transporte, sécurise et recharge 30 ordinateurs portables, Chromebooks, Ultrabooks ou tablettes.

Modèles :  
ERGITD-010



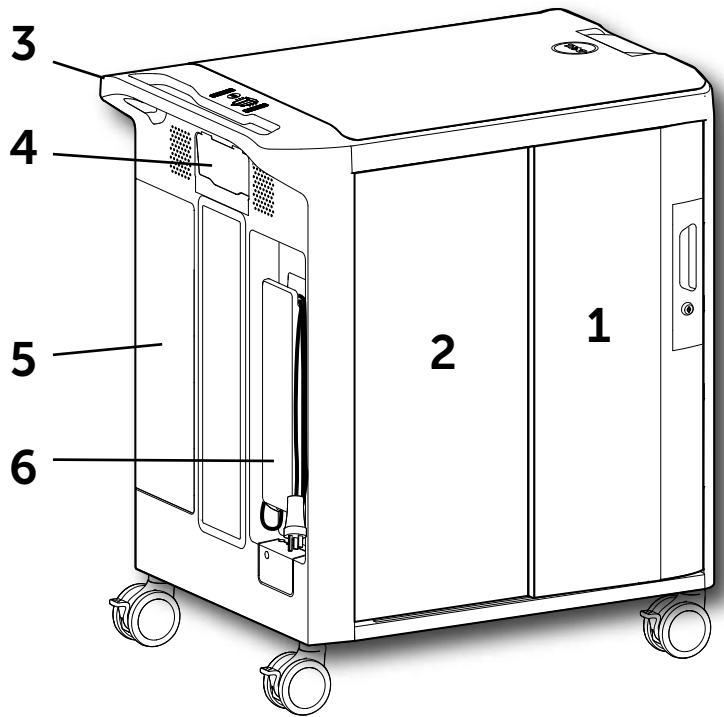
Pour toute information sur le service, visitez  
[www.ergotron.com/Dell](http://www.ergotron.com/Dell) ou [www.dell.com/support](http://www.dell.com/support).

# Chariot de chargement non géré Dell™ - 30 appareils

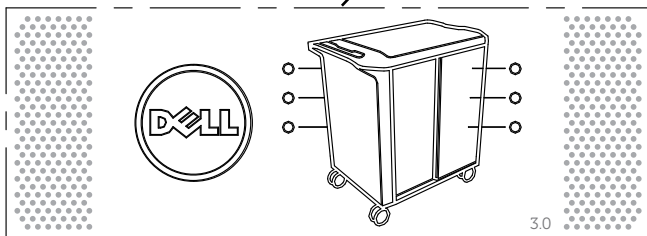
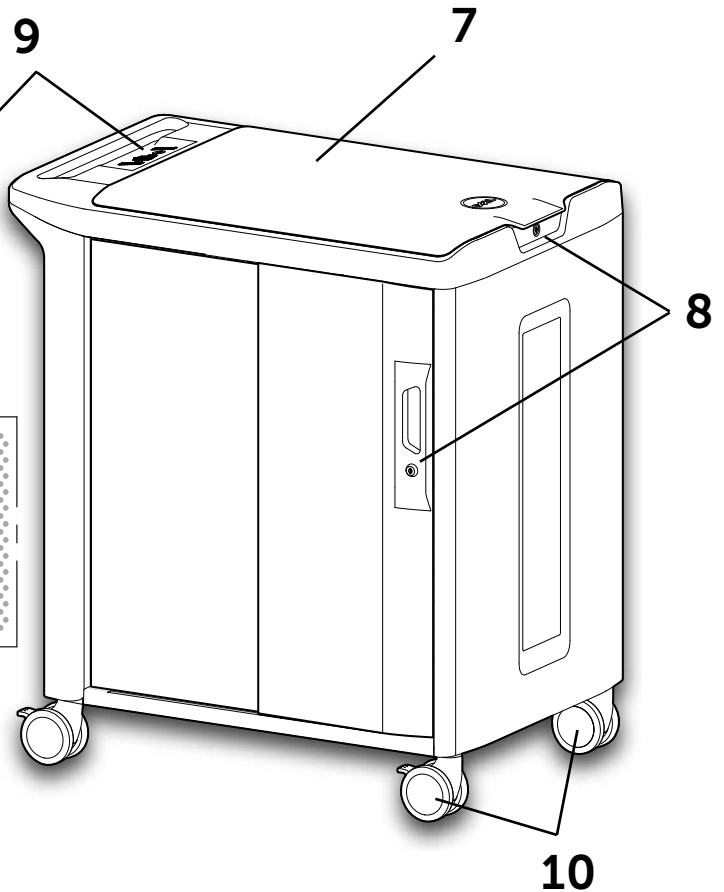
## Caractéristiques externes

FRANÇAIS

- 1 Porte coulissante pour le compartiment de dispositifs
- 2 Porte pour le compartiment de l'adaptateur d'alimentation
- 3 Poignée ergonomique
- 4 Sorties auxiliaires
- 5 Compartiment de gestion de l'alimentation
- 6 Système d'enroulement du cordon



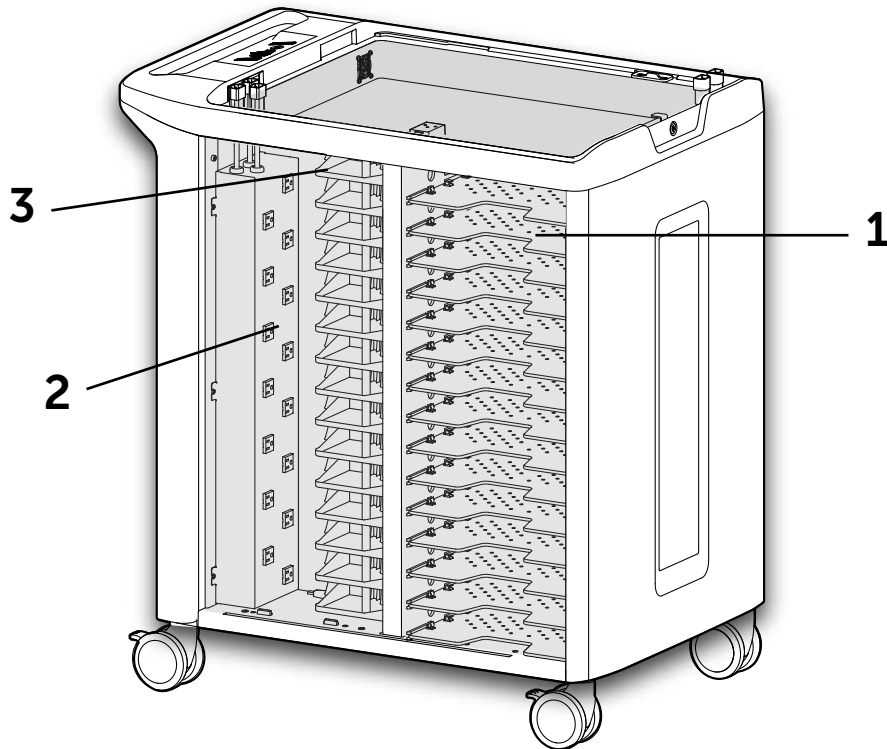
- 7 Compartiment supérieur
- 8 Cadenas
- 9 Indicateurs du statut de mise sous/hors tension/pannes
- 10 Casters



# Chariot de chargement non géré Dell™ - 30 appareils

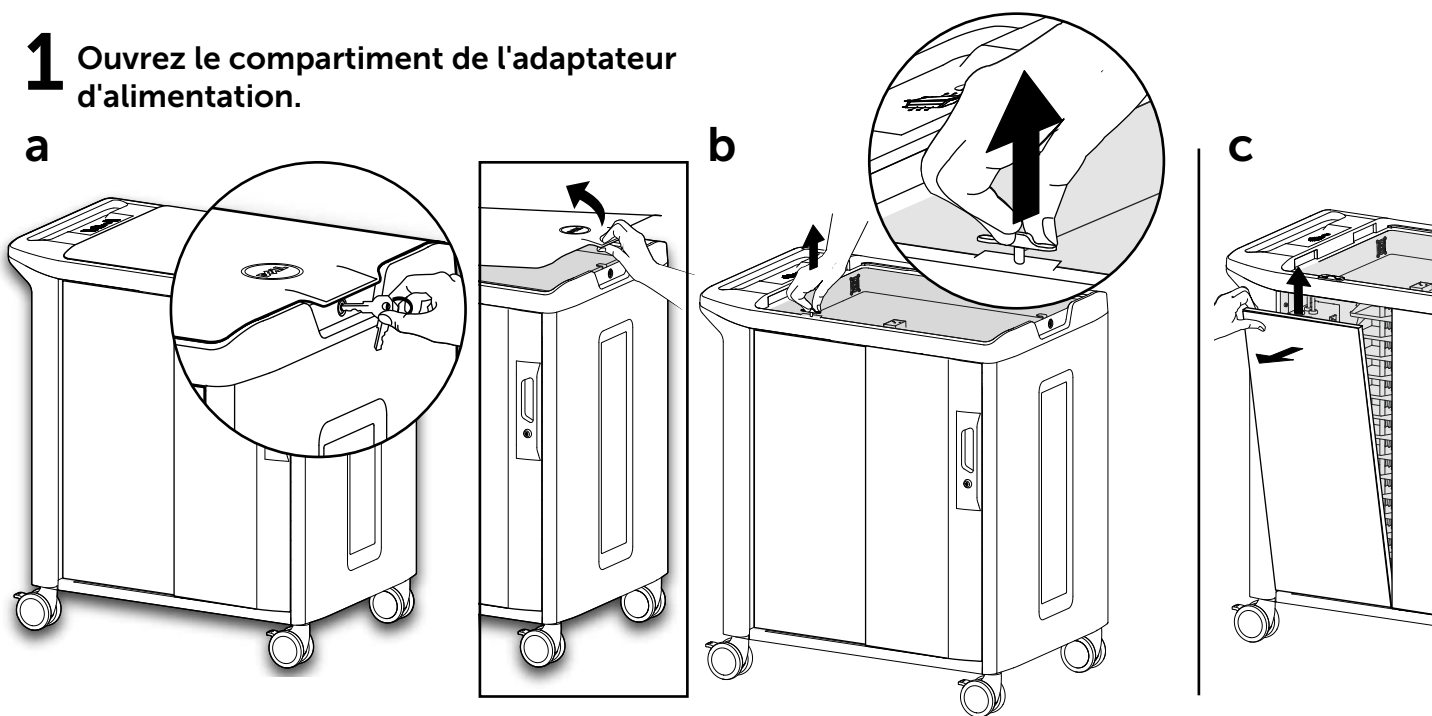
## Caractéristiques internes

- 1 Étagères pour dispositifs
- 2 Prises pour dispositifs
- 3 Étagères pour adaptateurs

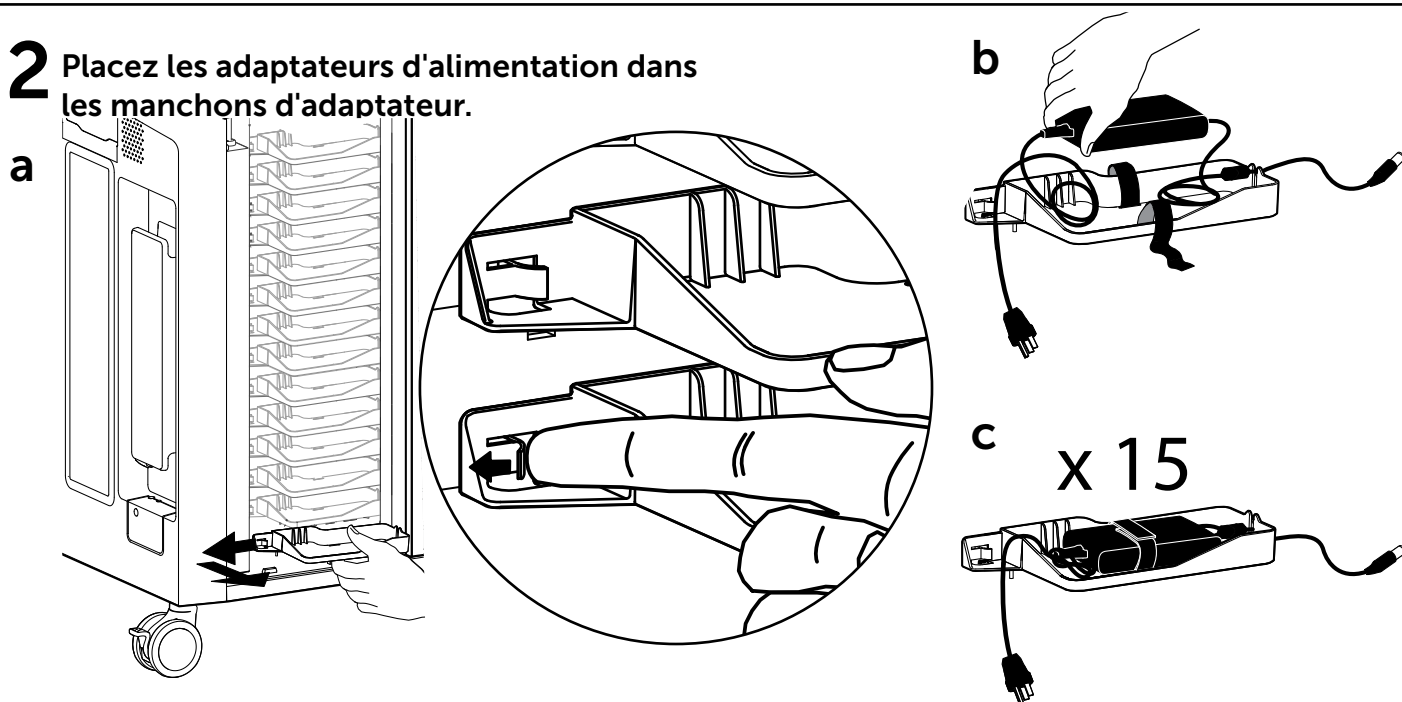


# Configurez et utilisez

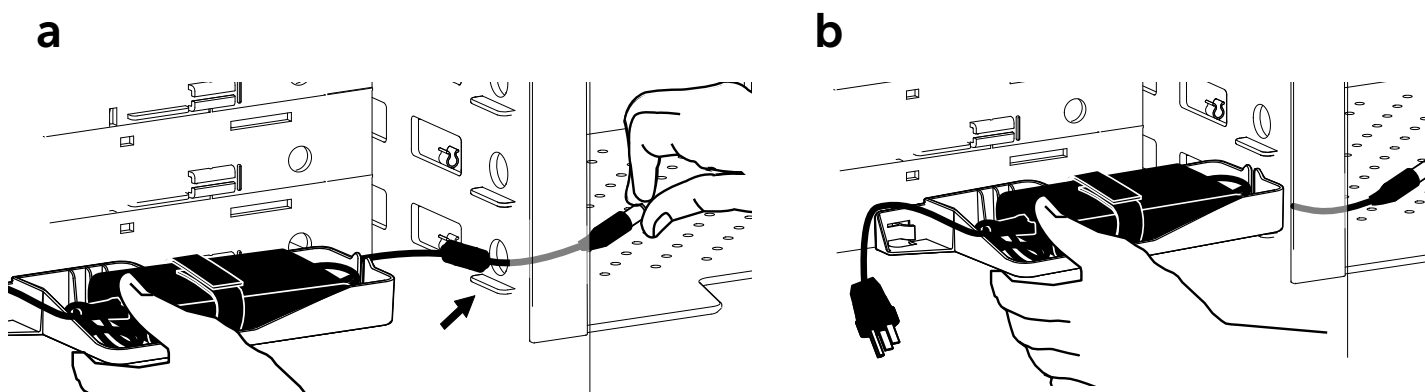
**1** Ouvrez le compartiment de l'adaptateur d'alimentation.



**2** Placez les adaptateurs d'alimentation dans les manchons d'adaptateur.

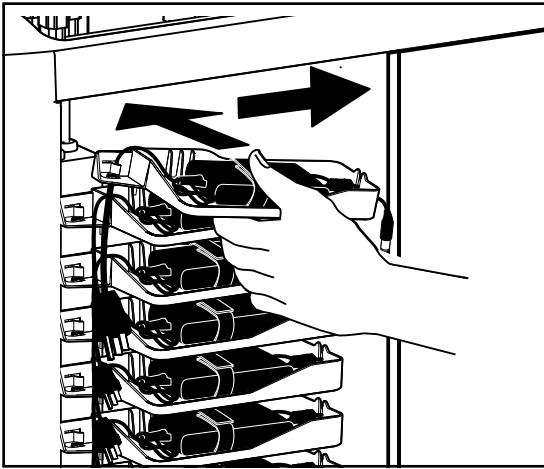


**3** Acheminez le connecteur de l'adaptateur dans le compartiment de l'appareil.

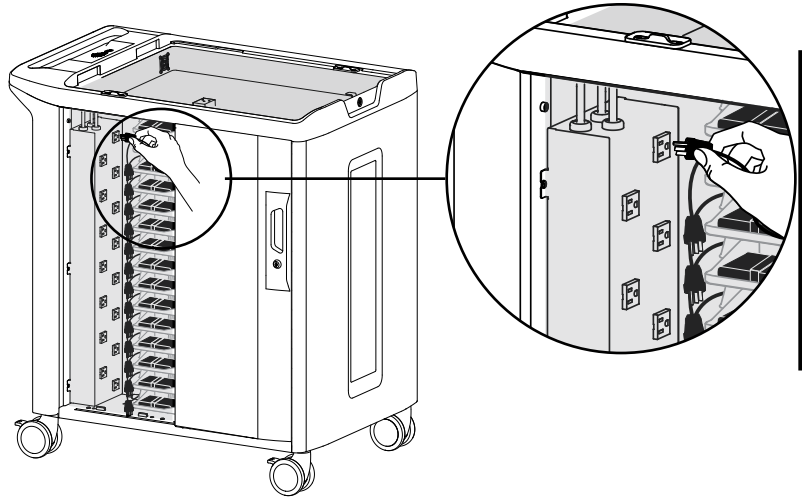


## 4 Branchez les adaptateurs.

a



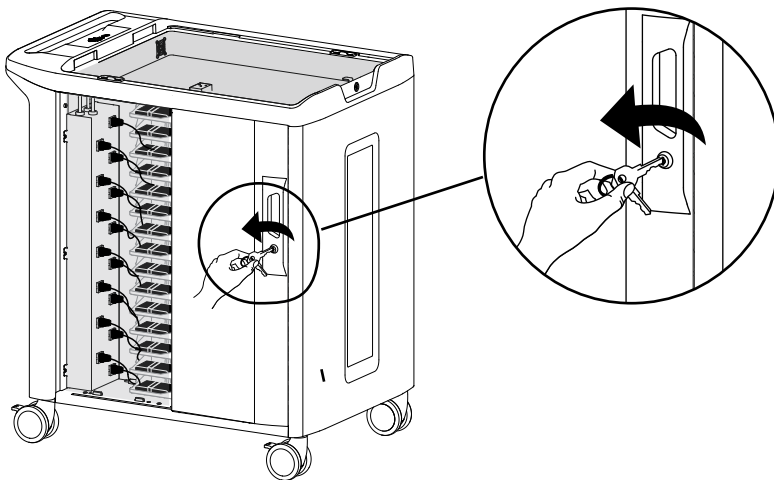
b



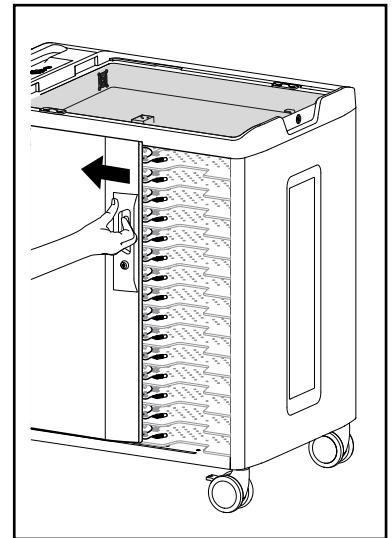
FRANÇAIS

## 5 Introduisez les appareils mobiles et connectez les câbles.

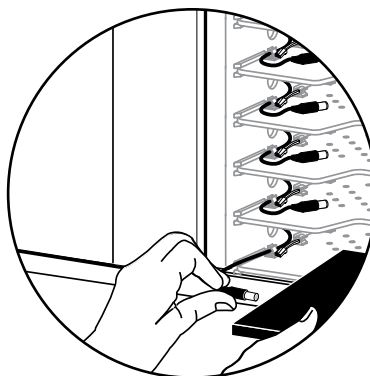
a



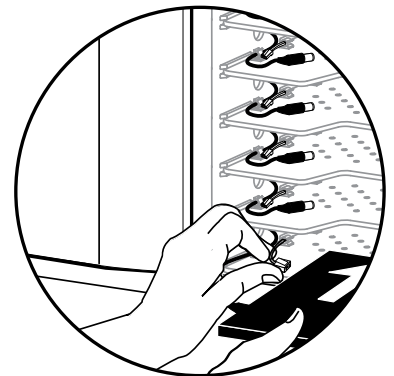
b



c



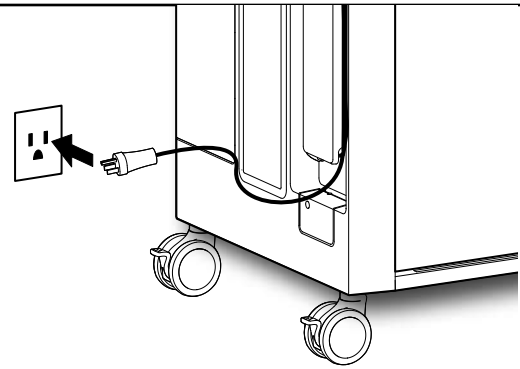
d



## 6 Vérifiez le fonctionnement du chariot

Connectez le câble d'alimentation du chariot sur un circuit dédié (qui n'est pas partagé avec d'autres appareils mobiles).

Vérifiez que la lumière blanche du témoin d'alimentation situé près de la surface supérieure du chariot soit allumée.



### Première charge de la batterie



**REMARQUE:** Avant d'utiliser les appareils mobiles pour la première fois ou lorsque vous les réutilisez après une longue période de stockage, assurez-vous que leur charge est à 100 %.

Avant la première utilisation, laissez tous les appareils mobiles charger pendant au moins 2 à 3 heures dans le chariot avant de les retirer pour les utiliser.

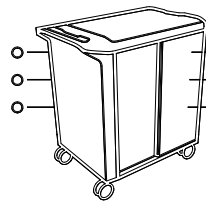
### Surveillance de l'alimentation des appareils mobiles

Le témoin lumineux d'alimentation/d'état de panne situé près de la partie supérieure du chariot communique les conditions suivantes :

#### Voyant des statuts de mise en marche/arrêt/panne

#### Signification des signaux

##### Zones



Voyant blanc, couleur unie

Mise sous tension

Voyant blanc, couleur unie

Zone en cours de chargement



Clignotement total

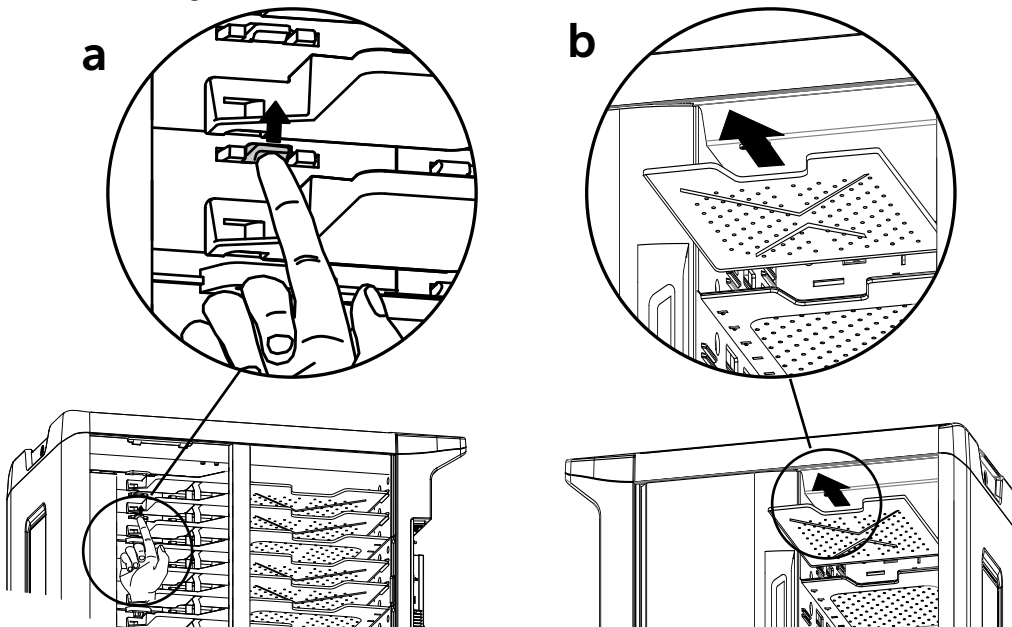
Sur tension. Réinitialisez en retirant quelques appareils de la sortie aux. Débranchez et rebranchez le chariot.



**REMARQUE:** Le statut de la charge des appareils mobiles est visible sur les appareils mobiles.


### Notebook Shelf Removal

- Dégagez l'étagère en la relevant sur l'attache.
- Sortez l'étagère.



# Service et garantie

Pour toute information sur le service,  
visitez [www.ergotron.com/Dell](http://www.ergotron.com/Dell)  
ou [www.dell.com/support](http://www.dell.com/support).

 **REMARQUE :** Lorsque vous contactez le service à la clientèle, veuillez fournir le numéro de série situé au-dessus du système externe de gestion des câbles.

Le numéro de série est requis pour bénéficier des droits sous la présente garantie.

Made in China DP/N 00317X  
CN-00317X-ERD00-XXX-###  
Service Tag: ABC1234  
Rev A00



FRANÇAIS

## Système d'alimentation

220-240V~, 10A MAX, 50/60 Hz

## Dimensions physiques du chariot

Hauteur	1 060 mm (41,7 po)
Longueur	940,6 mm (37 po)
Largeur	640 mm (25,2 po)
Poids (sans appareils mobiles)	87 kg (191,8 lb)
Capacité pondérale :	
Surface supérieure	11.3 kg (25 lb)
Étagères	2.7 kg (6 lb)
Test de renversement/Angle	10 degrés

Le design conçu pour 30 unités assure une compatibilité avec la majorité des tablettes, Ultrabooks, Chromebooks et des ordinateurs portables jusqu'à 14 pouces signés Dell et avec certains modèles 15 pouces. Les Chariots sont compatibles avec les modèles Dell 15 pouces suivants : E5540 (requiert un kit de connexion, vendu séparément) et E6540

## Environnement

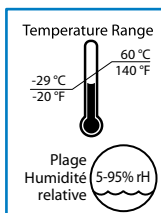
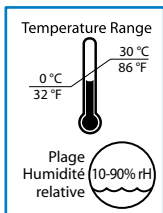
Plage de températures :

Fonctionnement	0° to 30°C (32° to 86°F)
Stockage	-29° to 60°C (-20° to 140°F)

Humidité relative (maximum) :

Fonctionnement	10%–90% (sans condensation)
Stockage	5%–95% (sans condensation)

Altitude (maximum) : 2000 m (6,562 pi)







Fonctionnement

Stockage

## Alertes pour les produits et la sécurité


### Examen des symboles de danger

Ces symboles alertent les utilisateurs d'une condition de sécurité à laquelle il est obligatoire de prêter attention. Tous les utilisateurs du chariot doivent être en mesure de reconnaître et de comprendre l'importance des dangers de sécurité suivants s'ils les aperçoivent sur le chariot ou dans la documentation de celui-ci. Les enfants qui ne sont pas en mesure de reconnaître et de répondre de manière appropriée aux alertes de sécurité ne doivent pas utiliser ce chariot sans la surveillance d'un adulte!

Symbole	Signal Terme	Niveau de danger
	REMARQUE	La mention REMARQUE indique des informations importantes destinées à vous aider à optimiser l'utilisation de ce produit.
	ATTENTION	La mention ATTENTION indique la possibilité de dommages matériels ou de perte de données ainsi que la manière d'éviter le problème.
	AVERTISSEMENT	La mention AVERTISSEMENT indique la possibilité de blessures personnelles potentiellement mortelles et de dommages matériels.
	SPÉCIFICATIONS ÉLECTRIQUES	Un symbole ÉLECTRIQUE signale une situation électrique potentiellement dangereuse qui, si elle n'est pas évitée, risque d'entraîner des blessures potentiellement mortelles et des incendies.


## Sécurité électrique de l'équipement

Il existe des risques spécifiques associés à l'utilisation d'un équipement doté de câbles d'alimentation. Vous devez connaître les risques pour pouvoir les éviter lorsque le chariot se trouve à proximité d'enfants.


 **AVERTISSEMENT** : Le non respect des avis de sécurité électriques suivants peut entraîner des incendies ou la mort par électrocution.


 **ÉLECTRICITÉ** : Les câbles électriques peuvent être dangereux. Une mauvaise utilisation peut provoquer un incendie ou la mort par électrocution.


- Pôles double/neutre avec fusible
- Inspecter soigneusement les câbles d'alimentation avant chaque utilisation.
- Ne pas utiliser de câbles endommagés.
- Insérer complètement la fiche dans la prise.
- Tenir la fiche pour débrancher l'appareil de la prise.
- Ne pas débrancher en tirant sur le câble.
- Ne pas exercer de force excessive pour établir les connexions.
- Utiliser uniquement des adaptateurs d'alimentation Dell livrés avec les systèmes Dell pour ce chariot.
- Ne pas brancher le câble dans une rallonge électrique.
- Ne pas retirer, plier ou modifier toute broche ou tige métallique du câble.
- Ne pas entraîner, tirer ou placer des objets sur le câble.
- Ne pas marcher sur le câble.
- Éviter toute surchauffe. Dérouler le câble et ne pas le couvrir avec du matériel.
- Ne pas passer le câble à travers les entrées de porte, les trous des plafonds, les murs ou les planchers.

 **ÉLECTRICITÉ** : **Tenir le chariot loin de l'eau.**

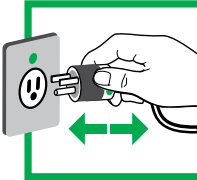


- Ne pas l'utiliser lorsqu'il est mouillé.
- Ne pas utiliser le chariot près de liquides ou de gaz inflammables.

 **ATTENTION** : Respectez toutes les précautions de sécurité contenues dans ce guide de référence liées au fonctionnement et à l'entretien de ce chariot Dell ! Le non-respect de ces précautions de sécurité peut entraîner des blessures ou des dommages matériels.

 **ATTENTION** : Cet équipement ne comporte pas d'interrupteur de mise sous/hors tension ; le seul moyen de couper le courant est via le câble d'alimentation CA. En conséquence, la prise doit être accessible et située près de l'équipement


 **DANGER!**  
**Risque de choc électrique**

DANGER ! Les câbles électriques peuvent être dangereux. Une mauvaise utilisation peut provoquer un incendie ou la mort par électrocution.





# Nettoyage et maintenance

 **AVERTISSEMENT** : Le non respect des avis de sécurité suivants peut entraîner des blessures graves ou endommager l'équipement.


Effectuer régulièrement des inspections afin de garantir qu'il n'y a pas de dommage, d'impuretés ou de débris. Tous les composants peints et en plastique utilisés dans le chariot peuvent être lavés avec des solutions de nettoyage diluées, non abrasives et utilisées en standard, telles que les composants d'ammonium quaternaire, les détergents à base d'enzymes ou d'ammoniac, l'eau de javel ou les solutions d'alcool. Il est recommandé de tester les solutions de nettoyage sur une petite surface discrète afin de garantir qu'elle n'endommagera pas la surface du chariot.


- Les marques de feutres indélébiles, de marqueurs à essuyage à sec et de stylos peuvent être enlevées à l'aide d'alcool isopropylique à 91 % et un chiffon doux.
- Les taches de coloration à l'iode peuvent être enlevées à l'aide de nettoyeurs standard et d'un chiffon doux.
- Ne jamais utiliser de la laine d'acier ni d'autres matières abrasives qui endommageraient la finition de la surface.

 **ÉLECTRICITÉ** : Pour éviter tout risque de chocs électriques, ne pas exposer les composants électriques à l'eau, aux solutions de nettoyage ni à d'autres liquides ou substances potentiellement corrosives.


 **ÉLECTRICITÉ** : Ne pas immerger le chariot ou ses composants dans un liquide et ne pas laisser de liquide couler dans le chariot. Nettoyer toutes les traces de nettoyeurs immédiatement avec un chiffon humide. Sécher soigneusement la surface après le nettoyage.

 **ÉLECTRICITÉ** : Ne pas utiliser de détergents inflammables sur les surfaces du chariot.

 **ATTENTION** : Ajustement, révision, remplacement - NE PAS ajuster, réviser ou remplacer les pièces du chariot à moins qu'une instruction dans un document approuvé par Ergotron ne l'indique (à savoir, les instructions d'installation). Seul Ergotron, Inc. ou une entité agréée par Ergotron peut ajuster, réviser ou remplacer les composants du chariot. Si des composants sont manquants sur le chariot ou endommagés, ne pas utiliser le chariot. Contacter immédiatement Ergotron pour demander une pièce de rechange.

 **ATTENTION** : Roulettes - Inspecter régulièrement les roulettes afin de garantir qu'elles sont propres et exemptes de débris qui les empêcheraient de fonctionner correctement. Éviter de déplacer le chariot sur des surfaces irrégulières, sales ou endommagées.

 **ATTENTION** : Équipement du client- Vérifier que l'équipement est équilibré et correctement fixé au chariot. Contacter Ergotron pour de plus amples informations sur le déplacement des composants du chariot.

 **ATTENTION** : Toute modification qui ne serait pas expressément approuvée par Ergotron peut annuler la capacité de l'utilisateur à utiliser l'équipement.

# Recommandations d'utilisation sécurisée

Il existe des risques spécifiques associés à l'utilisation d'un chariot, qu'il soit en mouvement ou fixé (chargement ou stockage). Vous devez connaître les risques afin de pouvoir les éviter lorsque le chariot se trouve à proximité d'enfants.



**AVERTISSEMENT :** Le non respect des avis de sécurité suivants concernant le chariot peut entraîner des blessures graves ou endommager l'équipement.

## Seules des adultes sont en droit de déplacer ce chariot.

- Ne permettre à quiconque de s'asseoir, se tenir ou monter sur le chariot.
- Ne pas soulever le chariot par le bas.
- Ne pas bloquer les ventilateurs ni les ouvertures d'évent. Pour éviter toute surchauffe, laisser au moins 127 cm autour des ventilateurs et des événements.

## Le chariot a été conçu pour être utilisé à l'intérieur uniquement.

- Ne pas utiliser le chariot pour transporter ou stocker un équipement autre que celui stipulé dans ce guide.
- Ne pas utiliser le chariot pour stocker des liquides ou comme unité de rangement pour les produits de nettoyage.
- Ne pas placer d'objets lourds sur la surface du chariot ou l'étagère.
  - Le poids maximum toléré sur la surface supérieure est de 11,4 kg (25 lb).
  - Le poids maximum toléré sur l'étagère est de 22,5 kg (49,5 lb).

## Déplacement du chariot

- Avant de déplacer le chariot :
  1. Débranchez le câble d'alimentation du mur.
  2. Assurez-vous que la câble est enroulé et fixe.
  3. Fermez et verrouillez les portes.
  4. Enlevez les objets se trouvant sur la surface de travail supérieure.
  5. Déverrouillez les roulettes.
- Poussez (et non tirez) le chariot pour optimiser la manœuvrabilité et éviter tout étirement des muscles.
- Ne pas déplacer le chariot sur des surfaces rugueuses, irrégulières, telles que les cailloux.

## Immobilisation du chariot

Respectez ces avertissements de sécurité lorsque le chariot doit être immobilisé :

- Ne pas placer le chariot dans des zones très fréquentées.
- Ne pas passer les câbles à travers les entrées de porte, les trous des plafonds, les murs ou les planchers.
- Ne pas passer de câbles dans les couloirs, les salles de classe où tout autre endroit où on pourrait marcher dessus.
- Ne pas laisser le chariot sans supervision dans les endroits auxquels les enfants peuvent accéder.
- Tenir les portes du chariot fermées et verrouillées chaque fois qu'il doit être laissé sans supervision ou immobilisé pour être chargé ou rangé.
- Les roulettes du chariot doivent être verrouillées lorsque le chariot doit être sans supervision.



