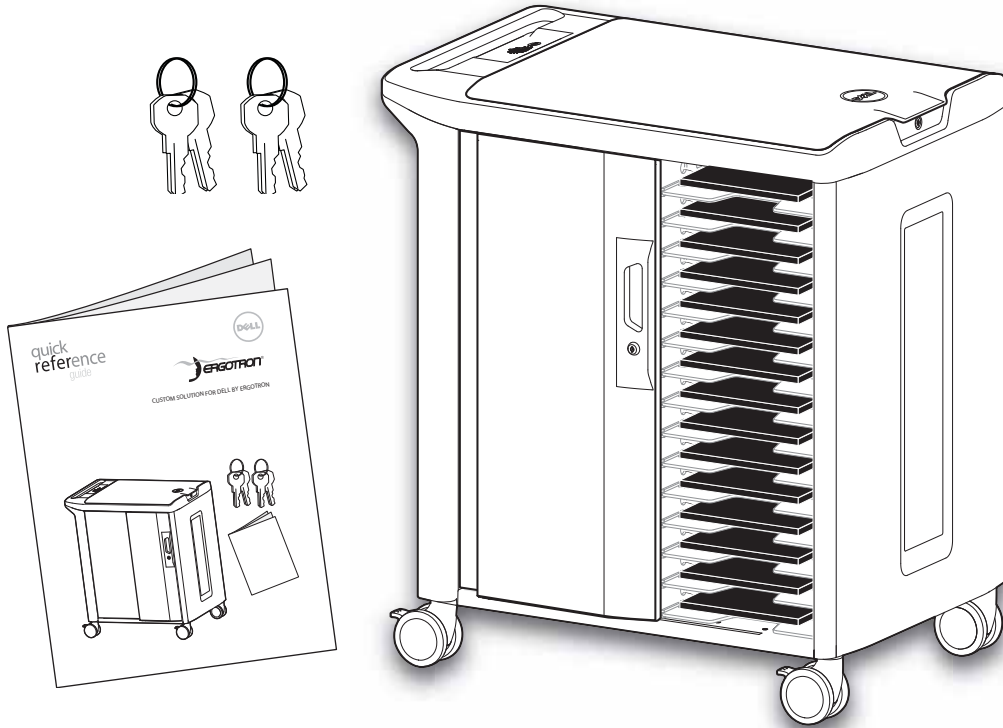




**ERGOTRON®**

حل مخصص لمنتج Dell™ بواسطة Ergotron

quick  
reference  
guide



## عربة الشحن غير المدارة من Dell™ - 30 جهازًا

إمكانية نقل 30 كمبيوتر محمول أو جهاز Dell™ توفر عربة الشحن غير المدارة من Chromebook أو Ultrabook وشحنها وتأمينها.

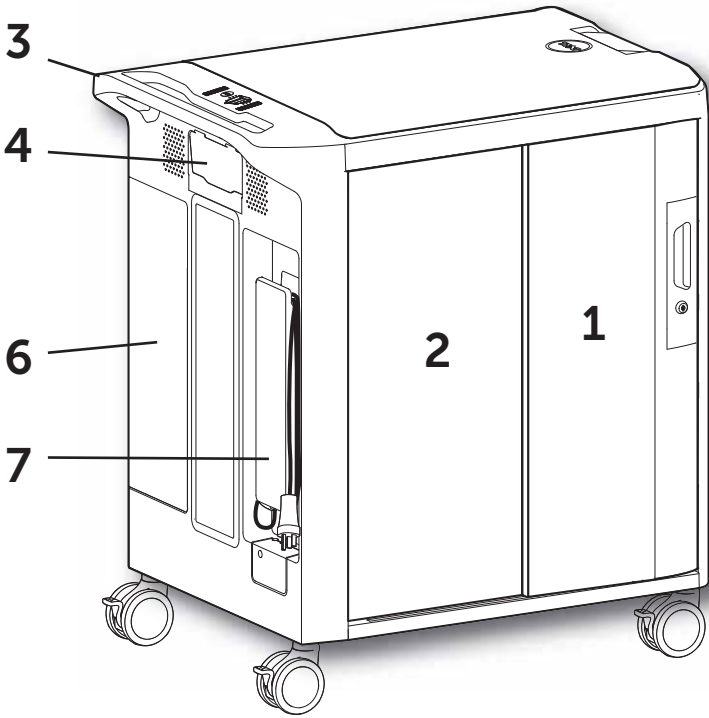
الطرازات:  
ERGITD-010

للحصول على الخدمة، تفضل بزيارة الموقع التالي  
[www.ergotron.com/Dell](http://www.ergotron.com/Dell)  
أو الموقع التالي [www.dell.com/support](http://www.dell.com/support)



0M67FCA00

888-24-338-W-00 rev.B • 07/17



1 باب حجرة الجهاز المنزلق

2 باب حجرة محول الطاقة

3 مقبض مريح

4 مخارج إضافية

5 حجرة إدارة الطاقة

6 فتحة إدخال حزمة الأسلاك

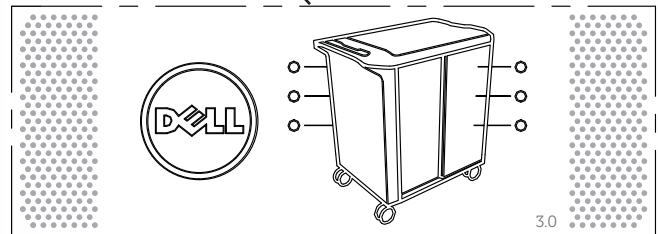


7 الحجرة العلوية

8 أقفال

9 مؤشرات حالة الطاقة/العطل

10 العجلات

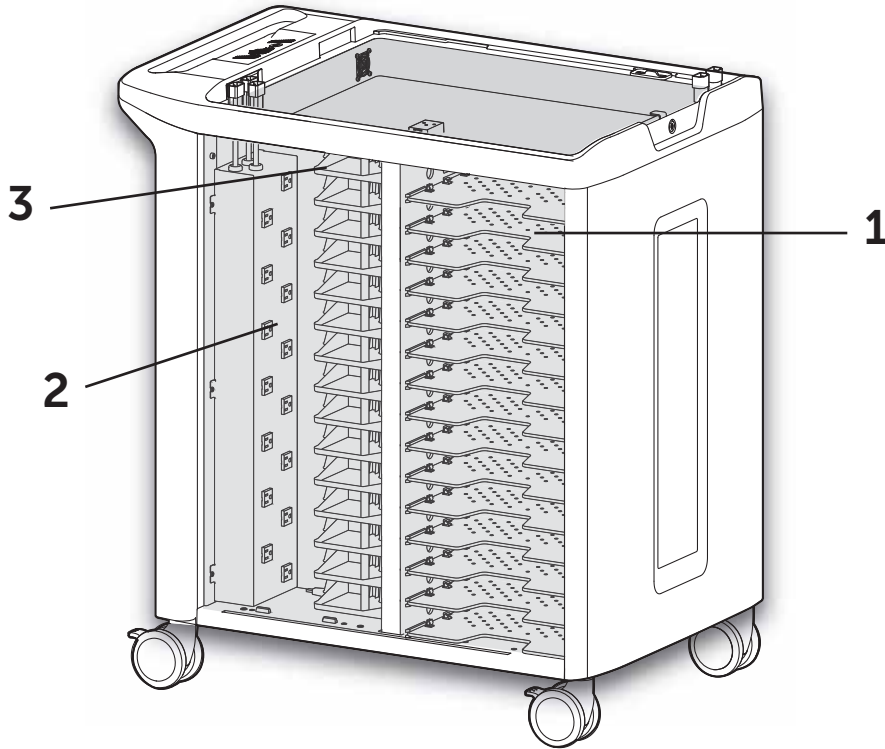


المميزات الداخلية

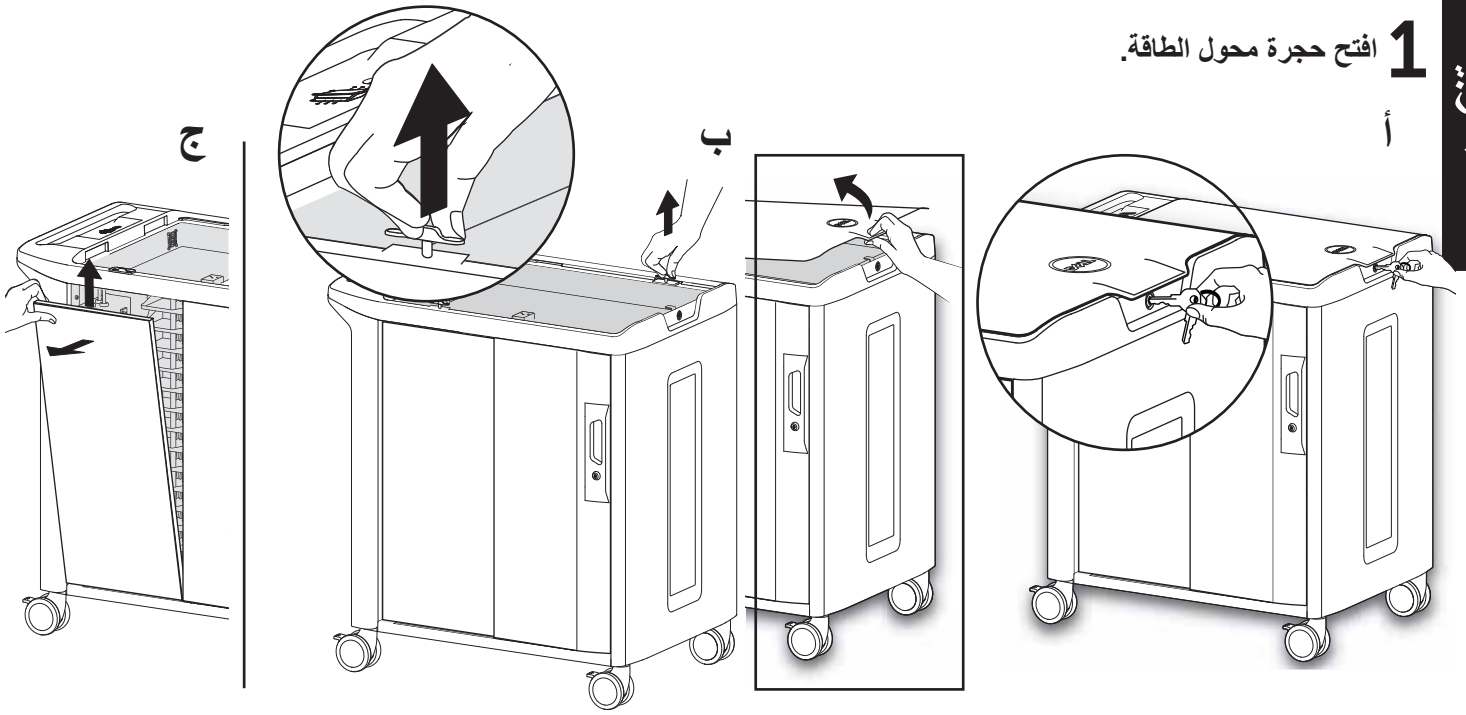
1 أرفف الأجهزة

2 مخارج الأجهزة

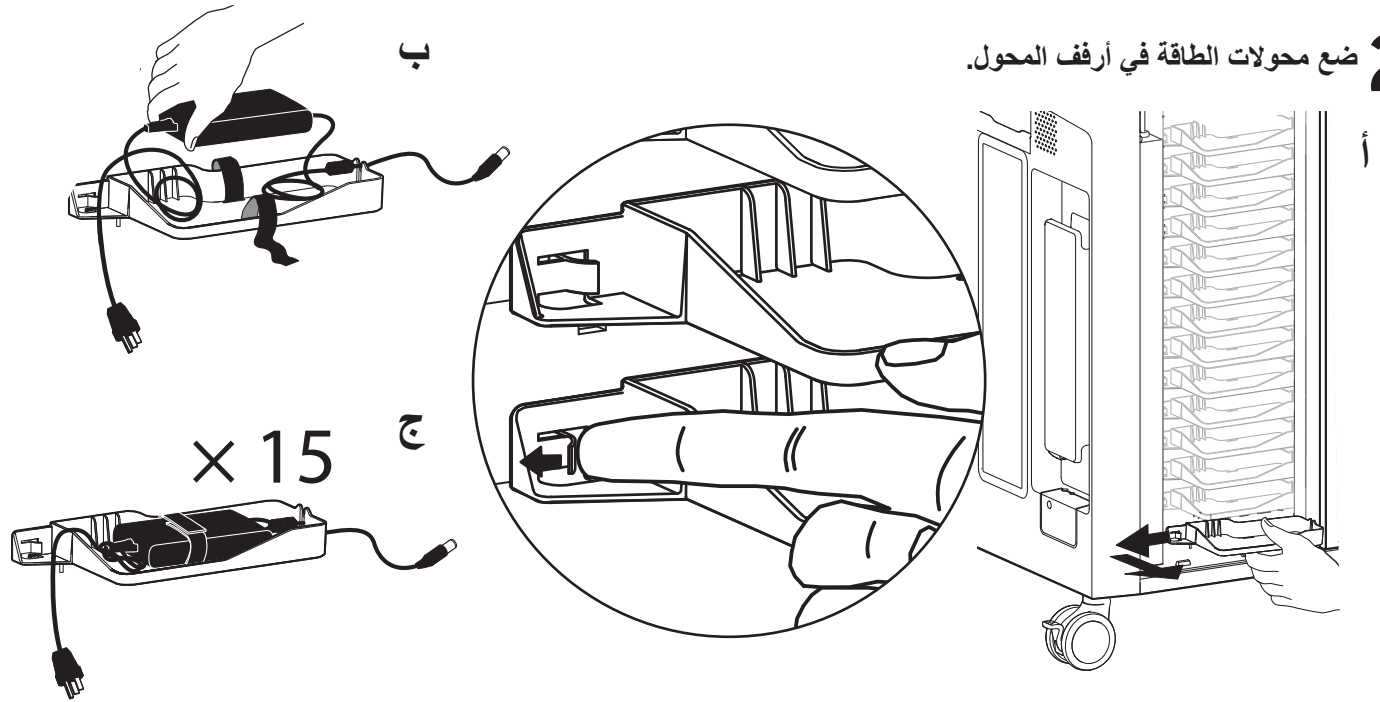
3 أرفف محول الطاقة



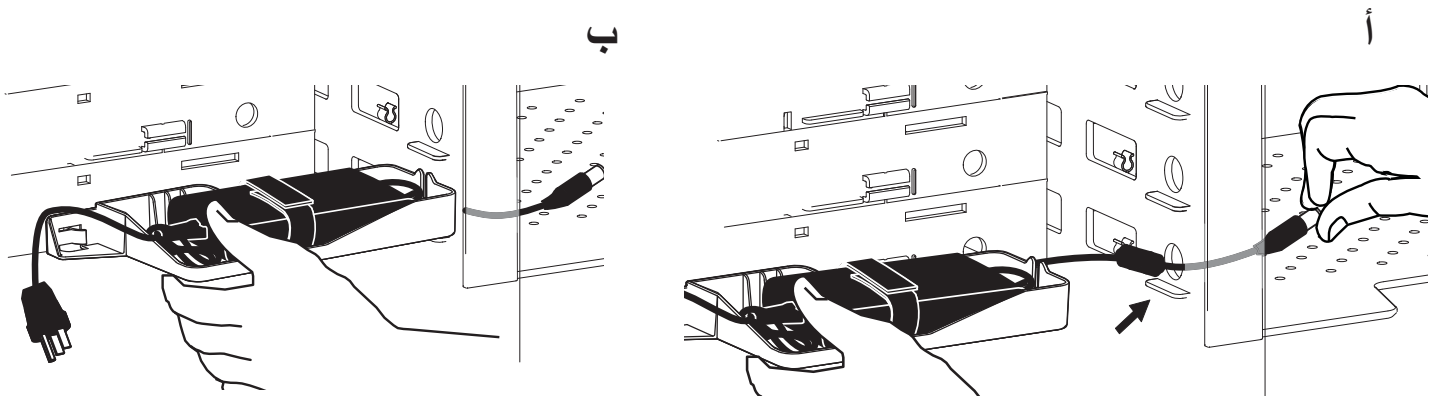
1 افتح حجرة محول الطاقة.



2 ضع محولات الطاقة في أرفف المحول.

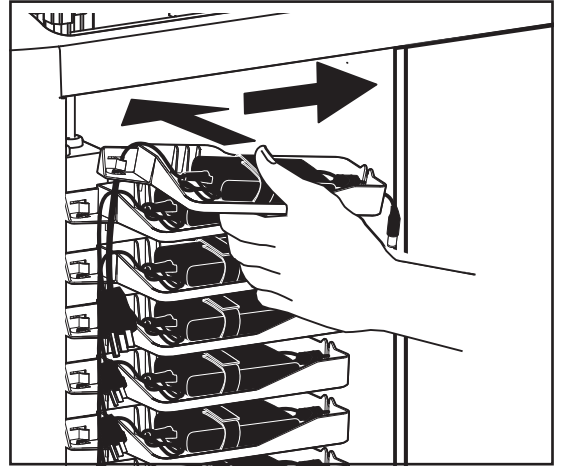


3 قم بتوصيل موصل المحول بحجرة الجهاز.

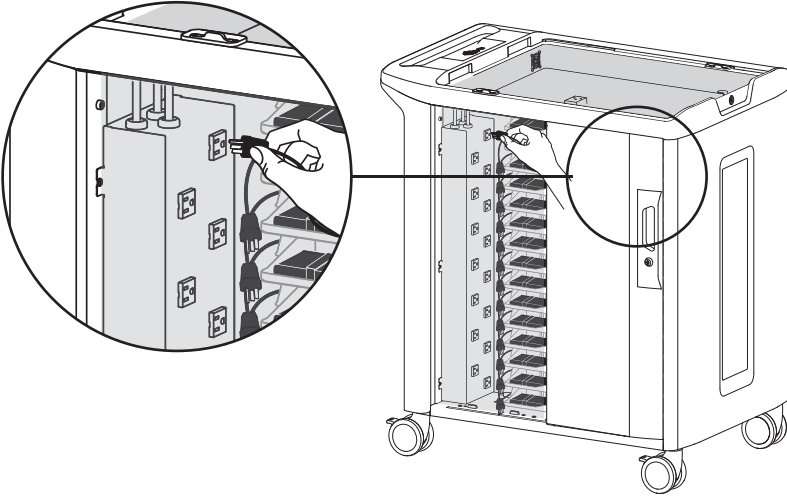


## 4 قم بتوصيل المحولات.

أ

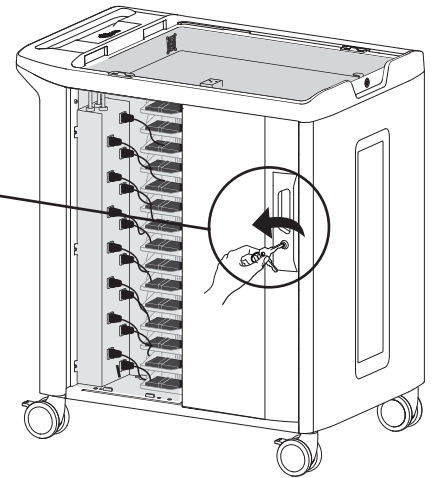


ب

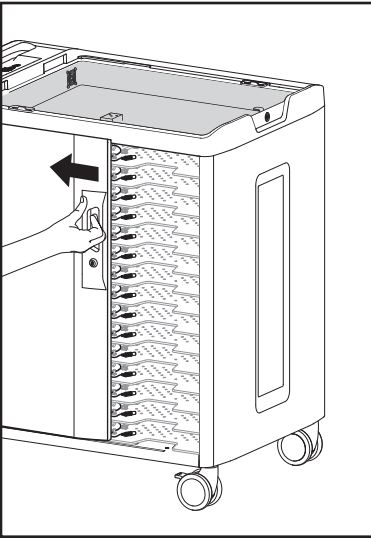


## 5 أدخل الأجهزة المتنقلة وقم بتوصيل الكابلات.

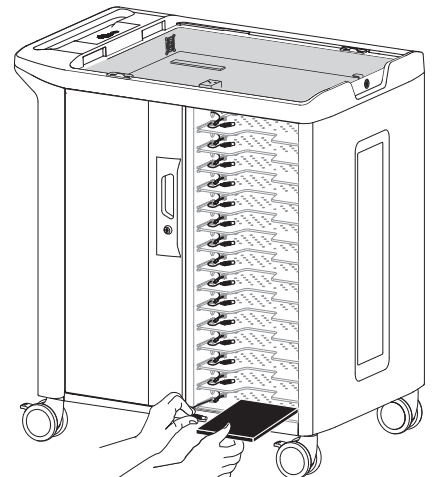
أ



ب



ج



د



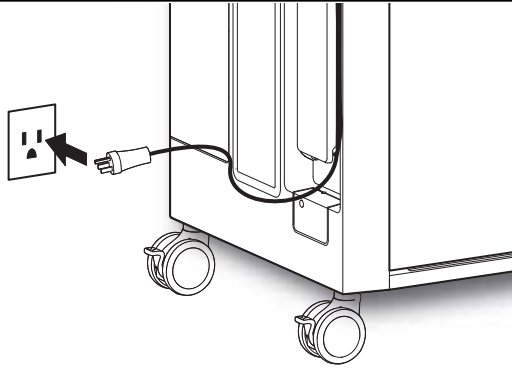
هـ



## 6 التحقق من تشغيل العربة

قم بتوصيل كابل الطاقة الخاص بالعربة بدائرة كهربائية مخصصة (دائرة لا تتم مشاركتها مع أجهزة محمولة أخرى).

تحقق من إضاءة الضوء الأبيض الموجود بمؤشر الطاقة بالقرب من السطح العلوي للعربة.



## شحن البطارية لأول مرة

**ملاحظة:** قبل استخدام الأجهزة المتنقلة للمرة الأولى أو بعد تخزينها لبعض الوقت، تأكد من شحن الأجهزة المتنقلة بالكامل بنسبة (100%).

قبل الاستخدام للمرة الأولى، اسمح للأجهزة المحمولة بالشحن في العربة لمدة 2 - 3 ساعات على الأقل قبل إزالتها للاستخدام.

## مراقبة طاقة الجهاز المتقل

تشير المصابيح المؤشرة لحالة الطاقة/الأعطال الموجودة بالقرب من السطح العلوي للعربة إلى الحالات التالية:

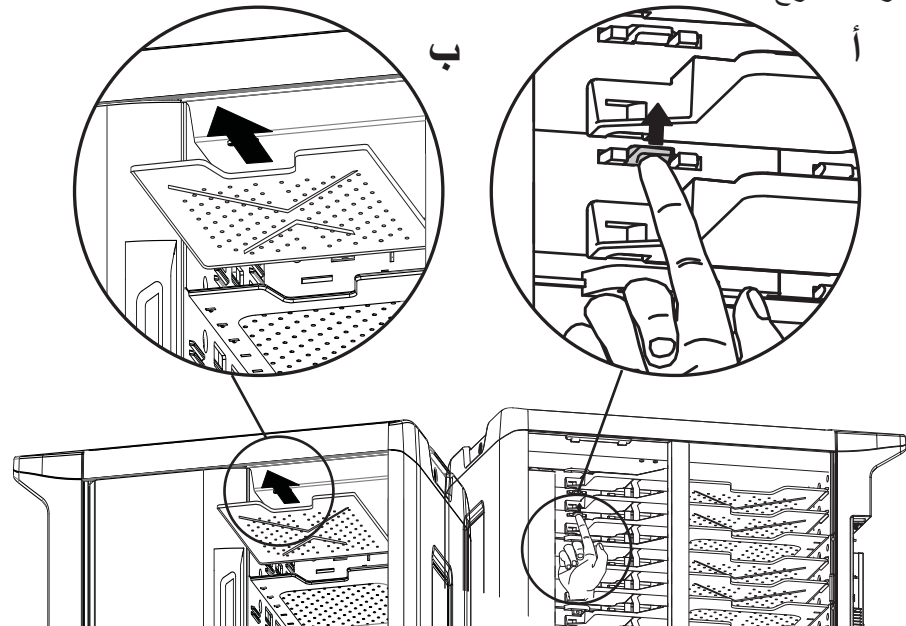
الوصف	الإشارة	مؤشرات حالة الطاقة/العطل	المناطق
الطاقة "قيد التشغيل"	ضوء أبيض، ثابت		
المنطقة قيد الشحن	ضوء أبيض، ثابت		
تيار زائد. أعد الضبط من خلال إزالة الأجهزة الزائدة من المخرج الإضافي. قم بفصل التيار الكهربائي للعربة وإعادة توصيله.	وميض جميع المصابيح		

**ملاحظة:** يمكن رؤية حالة شحن الأجهزة المتنقلة الفردية مباشرة على الأجهزة المتنقلة.

## فك رف جهاز الكمبيوتر المحمول (Notebook)

أ- قم بتحريك الرف برفعه لأعلى فوق المقبض.

ب- اسحب الرف للخارج.



## الخدمة والضمان

للحصول على الخدمة، تفضل بزيارة الموقع التالي [www.ergotron.com/Dell](http://www.ergotron.com/Dell)  
أو الموقع التالي [www.dell.com/support](http://www.dell.com/support)

ملاحظة: في حالة الاتصال بخدمة العملاء، أذكر الرقم التسلسلي الموجود أعلى فتحة إدارة الكابلات الخارجية.



Made in China DP/N 00317X  
CN-00317X-ERD00-XXX-####  
Service Tag: ABC1234  
Rev A00

الرقم التسلسلي مطلوب  
لاستحقاقات الضمان.

## المواصفات

### نظام الطاقة

220-240V~, 10A MAX, 50/60 Hz

### كارت الأبعاد المادية

الارتفاع	1.060 ملم (41.7 بوصة)
الطول	940.6 ملم (37 بوصة)
العرض	640 ملم (25.2 بوصة)
الوزن (بدون الأجهزة المتحركة)	87 كجم (191.8 رطل)
الحد الأقصى للوزن:	
السطح العلوي	11.3 كجم (25 رطل)
الأرفف	2.7 كجم (6 أرطال)
زاوية الميل/الاختبار	10 درجات

متوافق بشكل عام مع معظم الأجهزة المزودة بشاشة عرض 14 بوصة، وبعض الأجهزة المزودة بشاشة عرض 15.6 بوصة. متوافق مع موديلات Dell المزودة بشاشة عرض 15.6 بوصة: مثل Dell E5540 (يتطلب وجود مجموعة محول زاوية يميني Dell، وبيع بشكل منفصل) وE6540.

### البيئة

نطاق درجات الحرارة:

التشغيل من 0 إلى 30 درجة مئوية

(32 إلى 86 فهرنهايت)

التخزين في درجة حرارة -29 إلى 60 درجة مئوية

(-20 إلى 140 فهرنهايت)

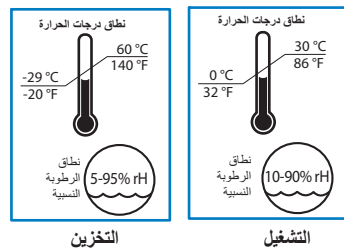
الرطوبة النسبية (الحد الأقصى):

التشغيل من 10% إلى 90% (بدون تكثف)

التخزين من 5% إلى 95% (بدون تكثف)

2000 م (6.562 قدم)

الارتفاع (الحد الأقصى):



مستوى الخطر	كلمة الإشارة	الرمز
تشير الملاحظة إلى معلومات مهمة تساعدك في استخدام العربية بشكل أفضل.	ملاحظة	
تشير كلمة "إنذار" إما إلى احتمال حدوث ضرر للأجهزة أو فقد البيانات وإخبارك بكيفية تجنب هذه المشكلة.	إنذار	
تشير كلمة "تحذير" إما إلى حدوث ضرر للممتلكات أو التعرض للإصابة الشخصية أو الموت.	تحذير	
تشير كلمة "كهربائي" إلى احتمال حدوث خطر كهربائي وشيك وفي حالة عدم تجنبه، قد يؤدي إلى الإصابة الشخصية أو نشوب حرائق و/أو الموت.	كهربائي	

## مراجعة رموز المخاطر

تنبه هذه الرموز المستخدمين إلى مشكلات في السلامة تتطلب الانتباه. يجب أن يكون كل مستخدمي العربية قادرين على إدراك أهمية مخاطر السلامة التالية وفهمها إذا تمت مواجهتها في العربية أو ضمن وثائق العربية. يجب ألا يستخدم العربية أطفال غير قادرين على إدراك تنبيهات السلامة والاستجابة لها بشكل مناسب دون إشراف من الكبار!

## السلامة الكهربائية للجهاز

توجد مخاطر محددة ترتبط باستخدام الأجهزة التي لها كابلات طاقة. يجب توخ الحذر وتجنب هذه المخاطر عند وجود العربية بالقرب من الأطفال.

**تحذير:** قد يؤدي عدم اتباع إخطارات السلامة الكهربائية التالية إلى نشوب حرائق أو الموت إثر صدمة كهربائية.

**كهربائي:** قد تشكل الكابلات الكهربائية خطرًا على الأشخاص. وقد تؤدي إساءة الاستخدام إلى نشوب الحرائق أو الوفاة إثر صدمة كهربائية.

- قضيب مزدوج/ صمام كهربائي محايد
- تحقق من سلامة كابلات الطاقة بالكامل قبل كل استخدام.
- تجنب استخدام الكابلات التالفة.
- قم بإدخال القابس بالكامل في مأخذ التيار.
- امسك القابس لإزالته من مأخذ التيار.
- تجنب فصل الجهاز بسحب الكابل.
- تجنب استخدام الطاقة المفرطة بغرض التوصيل.
- لا تستخدم إلا محولات الطاقة التابعة لشركة Dell والتي يتم توفيرها مع أنظمة Dell المخصصة لهذه العربية.
- تجنب توصيل القابس بكابل التمديد.
- تجنب إزالة أو ثني أو تعديل الشوكات أو المسامير المعدنية للكابل.
- تجنب دفع أو سحب أو وضع أشياء فوق الكابل.
- تجنب السير فوق الكابل.
- تجنب التعرض للحرارة المفرطة. قم بفك الكابل وتجنب تغطيته بأي مادة.
- لا تقم بمد الكابلات عبر المداخل أو من خلال فتحات السقف أو الجدران أو الأرضيات.

**كهربائي:** احتفظ بالعربية بعيدًا عن المياه.

- تجنب استخدام الجهاز عندما يكون مبللاً.
- تجنب وضع العربية بالقرب من السوائل أو الغازات القابلة للاشتعال.

**تحذير:** يجب مراعاة جميع احتياطات السلامة المتعلقة بتشغيل العربية Dell وصيانتها المضمنة في هذا الدليل المرجعي! قد يتسبب عدم اتباع احتياطات السلامة في حدوث إصابة للأشخاص أو تلف المعدات.

**إنذار:** لا يوجد مفتاح on/off (تشغيل/إيقاف التشغيل) على هذا الجهاز، ولكن الطريقة الوحيدة لفصل الطاقة هي كابل طاقة التيار المتردد. ولذلك، يجب أن يتم الوصول إلى مأخذ التيار بسهولة وتعيين تنبيهته بالقرب من الجهاز.

**خطر!**

**مخاطر التعرض لصدمة كهربائية**

خطر! قد تشكل الكابلات الكهربائية خطرًا على الأشخاص. وقد تؤدي إساءة الاستخدام إلى نشوب الحرائق أو الموت إثر صدمة كهربائية.







## التنظيف والصيانة

**تحذير:** قد يؤدي عدم اتباع إخطارات السلامة التالية إلى التعرض للإصابات الخطيرة أو تلف الجهاز.

قم بالفحص بحثاً عن الأضرار والأثرية والحطام بصورة منتظمة. كما يجب أن تكون جميع مكونات الطلاء والمكونات البلاستيكية المستخدمة في العربة تتحمل عمليات التنظيف باستخدام المحاليل الأكثر استخداماً والمخففة والغير مزيل للطلاء مثل مركبات الأمونيا الرباعية، أو منظفات إنزيم الأمونيا أو مواد التبييض، أو محاليل الكحوليات. ويوصى باختبار أي محلول تنظيف يتم استخدامه بوضعه على منطقة صغيرة غير واضحة لضمان عدم الإضرار بسطح العربة.

- يمكن إزالة علامات من العلامات الدائمة، وعلامات المسح الجاف، والأقلام باستخدام قطعة قماش ناعمة مبللة بمحلول كحول ايزوبروبيل بنسبة 91%.
- يمكن إزالة بقع اليود باستخدام المنظفات الشائعة وقطعة قماش ناعمة.
- تجنب استخدام الصوف الصلب أو غيره من المواد الكاشطة التي قد تضر بالطبقة الخارجية للسطح.

**كهربائي:** لتجنب التعرض لمخاطر الصدمة الكهربائية، لا تقم بتعريض المكونات الكهربائية للمياه أو المحاليل المنظفة أو السوائل أو المواد الأخرى المتسببة في التآكل.

**كهربائي:** لا تقم بغمر العربة أو مكوناتها في السوائل أو سكب السوائل بداخلها. قم بمسح كل المواد المنظفة الموجودة على السطح على الفور باستخدام قطعة قماش مبللة. وقم بتجفيف السطح بعد التنظيف بالكامل.

**كهربائي:** تجنب استخدام منظفات قابلة للاشتعال على أسطح العربة.

**إنذار:** الضبط والصيانة والاستبدال - تجنب محاولة ضبط أو صيانة أو استبدال أي جزء من أجزاء العربة ما لم يتم القيام بذلك مباشرة من خلال وثائق شركة Ergotron المعتمدة (إرشادات التركيب). ولا يسمح إلا لشركة Ergotron, Inc. أو الجهات المعتمدة من Ergotron فقط بضبط أو صيانة أو استبدال مكونات العربة. وفي حالة فقد أي مكون من مكونات العربة أو تلفه، لا يجب استخدام العربة. واتصل مباشرة بشركة Ergotron لطلب قطعة غيار بديلة.

**إنذار:** العجلات - قم بفحص العجلات بصورة دورية للتأكد من نظافتها وخلوها من الأتربة التي تعوق حركتها على نحو سلس. وتجنب تحريك العربة عبر الأسطح غير المستوية أو غير النظيفة أو غير الممهدة.

**إنذار:** جهاز العميل - تأكد من تركيب الجهاز بصورة متوازنة وتثبيتته بأمان بالعربة. اتصل بشركة Ergotron للحصول على معلومات حول كيفية نقل مكونات العربة.

**إنذار:** سوف تؤدي عمليات التغيير أو التعديل غير المعتمدة صراحة من شركة Ergotron إلى إبطال حق المستخدم في تشغيل الجهاز.

## توصيات الاستخدام الآمن

العربية

توجد مخاطر معينة مرتبطة باستخدام العرببة عند تحريكها أو تثبيتها (تتعلق بالشحن أو التخزين). لذلك، يجب توخ الحذر وتجنب هذه المخاطر عند وجود العرببة بالقرب من الأطفال.

**تحذير:** قد يؤدي عدم اتباع إخطارات سلامة استخدام العرببة التالية إلى التعرض للإصابات الخطيرة أو تلف المعدات.

لا ينبغي تحريك هذه العرببة إلا بواسطة الأشخاص البالغين.

- لا تسمح لأي شخص بالجلوس، أو الوقوف، أو الصعود فوق العرببة.
- تجنب رفع العرببة من القاعدة.
- تجنب إغلاق المراوح وفتحات التهوية. للحماية من التعرض لدرجات الحرارة المفرطة، اترك مساحة خلوص بمقدار 127 ملم (5 بوصة) على الأقل حول المراوح وفتحات التهوية.

تم تصميم العرببة لاستخدامها في الداخل فقط.

- تجنب استخدام العرببة لنقل أو تخزين جهاز آخر بخلاف الأجهزة الموضحة في هذا الدليل.
- تجنب استخدام العرببة لتخزين السوائل أو مواد التنظيف.
- لا تقم بوضع أشياء ثقيلة فوق سطح العرببة أو على الرف.
- الحد الأقصى لوزن الحمولة للسطح العلوي هو 11.4 كجم (25 رطل).
- الحد الأقصى لوزن الحمولة للرف هو 22.5 كجم (49.5 رطل).

### نقل العرببة

- قم بما يلي قبل نقل العرببة:
  1. فصل كابل الطاقة من مأخذ التيار.
  2. التأكد من لف الكابل وسلامته.
  3. إغلاق الأبواب وتأمينها.
  4. إزالة الأشياء الموجودة على سطح العمل العلوي.
  5. إلغاء تأمين العجلات.
- دفع العرببة للأمام (عدم سحبها) لسهولة استدارة العرببة على النحو الأمثل ومنع إجهاد العضلات.
- تجنب تحريك العرببة فوق الأسطح الخشنة، غير المستوية أو غير الممهدة مثل الحصى.

### إيقاف العرببة

اتبع تنبيهات السلامة المتعلقة بالعناصر عند إيقاف العرببة:

- تجنب إيقاف العرببة في المناطق ذات كثافة مرورية عالية.
- تجنب مَد الكابلات عبر المداخل أو من خلال فتحات السقف أو الجدران أو الأرضيات.
- تجنب مَد الكابلات عبر الممرات أو الفصول الدراسية، أو المناطق الأخرى التي يتم السير فيها.
- تجنب ترك العرببة دون مراقبة في المناطق التي يمكن للأطفال الوصول إليها.
- احرص على إغلاق أبواب العرببة وتأمينها في حالة عدم مراقبتها أو إيقافها للشحن أو التخزين.
- احرص على تأمين عجلات العرببة في حالة عدم مراقبتها.



# توصيات الاستخدام الآمن

الإشعارات الرقمية

التعليق على معلومات الامتثال حول التوجيهات الخاصة بآراء الصحة، يرجى زيارة صفحة الامتثال التنظيمي على الموقع [www.dell.com/regulatory\\_compliance](http://www.dell.com/regulatory_compliance)

## Waste Electrical and Electronic Equipment (WEEE) Directive

This label indicates that this product should not be disposed of with household waste. It should be deposited at an appropriate facility to enable recovery and recycling. For information on how to recycle this product in your country, please visit: [Dell.com/recycle](http://Dell.com/recycle).

## Директива относено отпадъци от електрическо и електронно оборудване (OEEE)

Този етикет означава, че този продукт не бива да се изхвърля заедно с домашните отпадъци. Той трябва да бъде изхвърлен на подходящо място, за да се позволи възстановяването или рециклирането му. За информация относно отговорността за рециклиране на този продукт във вашата страна посетете: [Dell.com/recycle](http://Dell.com/recycle).

## Směrnice o odpadních elektrických a elektronických zařízeních (OEEZ)

Tento štítek označuje, že tento produkt nesmí být likvidován s domovním odpadem. Musí být předán specializované sběrně k recyklaci a dalšímu využití. Pokyny o recyklaci tohoto produktu ve vaší zemi viz adresa [Dell.com/recycle](http://Dell.com/recycle).

## Direktiv for bortskaffelse af elektrisk og elektronisk udstyr (WEEE)

Denne etiket indikerer, at dette produkt ikke bør kasseres sammen med husholdningsaffald. Det bør bortskaffes ved en egnet facilitet for at muliggøre genbrug. For information om hvordan dette produkt genbruges i dit land, bedes du gå til: [Dell.com/recycle](http://Dell.com/recycle).

## WEEE-richtlijn, Waste Electrical and Electronic Equipment (afदानकन वान ऐकत्रिकेन ऐन ऐकत्रोनेक ऐपारऐत)

Dit label geeft aan dat dit product niet via huishoudelijk afval mag worden afgedankt. Het moet worden gedeponerd bij een daarvoor geschikte voorziening zodat herstel en recycling mogelijk zijn. Raadpleeg voor meer informatie over verantwoorde recycling van dit product in uw land de website: [Dell.com/recycle](http://Dell.com/recycle).

## Elektriliste ja elektrooniliste seadmete kasutusjärgne töötlemine (direktiiv WEEE)

Sellele silt tähistab toodet, mida ei tohi pärast kasutust ära viia olmejäätmete hulka visata. Tootle toode tuleb viia jäätmekäitlusettevõttesse, kus seda nõuetekohaselt töödeldakse. Tootte käitlemise kohta oma kodumaal leiata teavet aadressilt [Dell.com/recycle](http://Dell.com/recycle).

## Direktiivi sähkö- ja elektroniikkalaiteromusta (WEEE)

Tämä tarra tarkoittaa, että tuotetta ei tule hävittää kotitalousjätteen joukossa. Se tulee toimittaa asianmukaiseen paikkaan uudelleenkäyttöä tai kierrätystä varten. Tietoja tämän tuotteen kierrättämisestä eri maissa saat seuraavasta osoitteesta: [Dell.com/recycle](http://Dell.com/recycle).

## Directive sur la mise au rebut des appareils électriques et électroniques (Waste Electrical and Electronic Equipment - WEEE)

Cette étiquette indique que ce produit ne doit pas être jeté avec les déchets ménagers. Il doit être mis au rebut dans un centre de dépôt spécialisé pour un recyclage approprié. Pour obtenir davantage d'informations sur le recyclage approprié de ce produit dans votre pays, veuillez vous rendre sur le site : [Dell.com/recycle](http://Dell.com/recycle).

## Richtlinie für Abfall von elektrischen und elektronischen Geräten (WEEE)

Dieses Etikett weist darauf hin, dass dieses Produkt nicht mit dem Hausmüll entsorgt werden sollte. Es sollte an einer entsprechenden Einrichtung abgegeben werden, um Wiedergewinnung und Recycling zu ermöglichen. Weitere Informationen über das Recyceln dieses Produkts erhalten Sie unter: [Dell.com/recycle](http://Dell.com/recycle).

## Οδηγία σχετικά με τα απόβλητα ειδών ηλεκτρικού και ηλεκτρονικού εξοπλισμού (AHHE)

Αυτή η ετικέτα υποδεικνύει ότι το συγκεκριμένο προϊόν δεν πρέπει να απορρίπτεται μαζί με τα οικιακά απορρίμματα. Θα πρέπει να αποκομίζεται σε κατάλληλο χώρο ώστε να είναι δυνατή η ανάκτηση και η ανακύκλωση. Για πληροφορίες σχετικά με την ανακύκλωση αυτού του προϊόντος στη χώρα σας, επισκεφθείτε τη διεύθυνση: [Dell.com/recycle](http://Dell.com/recycle).

## Waste Electrical and Electronic Equipment (WEEE), azaz az elektromos és elektronikus berendezések hulladékaira vonatkozó irányelv

Az ilyen címkével jelölt terméket tilos háztartási hulladékként kezelni. Az ilyen hulladékokat a helyi nyelvtudóság és az újrahassznosíthatóság érdekében a megfelelő elfogadóhelyre kell szállítani. A termék saját országán belül érvényes újrahassznosításával kapcsolatos információt a következő weboldalon talál: [Dell.com/recycle](http://Dell.com/recycle).

## Direttiva Rifiuti di apparecchiature elettriche ed elettroniche (RAEE)

Questa etichetta indica che il prodotto non deve essere smaltito insieme ai rifiuti domestici. Deve essere depositato in un impianto adeguato che sia in grado di eseguire operazioni di recupero e riciclaggio. Per informazioni sulle procedure di riciclaggio di questo prodotto nel proprio Paese, visitare: [Dell.com/recycle](http://Dell.com/recycle).

## Direktiva par elektrisko un elektronisko iekārtu atkritumiem (EEIA)

Šis apzīmējums norāda, ka produktu nedrīkst izmest kopā ar sadzīves atkritumiem. Tas ir jānodod atbilstošā savākšanas punktā, lai pareizi atjaunotu vai pārstrādātu. Informāciju par šī produkta pārstrādes iespējām jūsu valstī skatiet: [Dell.com/recycle](http://Dell.com/recycle).

## Direktiva dėl elektrisk ir elektroninės įrangos atliekų (Waste Electrical and Electronic Equipment, WEEE)

Šis ženklas rodo, kad šio gaminių negalima išmesti kartu su buitiniomis atliekomis. Nebenaudojamą gaminių reikia atiduoti į tam skirtą punktą atnaujinti arba perdirbti. Informacijos apie tinkamą šio gaminių perdirbimą jūsų šalyje rasti interneto svetainėje: [Dell.com/recycle](http://Dell.com/recycle).

## Direttiva dwar Skart maghmul minn Taghmir Elektriku u Elettriku (Waste Electrical and Electronic Equipment - WEEE)

Din it-tikketta tindika li dan il-prodott m'għandux jintrama mal-iskart domestiku. Għandu jintrama f'facilità adatta kif ikun jista' jiġi rkuprat u ricklat. Għal aktar tagħrif dwar kif għandek tirrickla dan il-prodott fil-pajjiż tiegħek, jekk jogħġbok zur: [Dell.com/recycle](http://Dell.com/recycle).

## Direktivet om elektrisk og elektronisk utstyr (WEEE)

Dette merket angir at produktet ikke skal kastes sammen med husholdningsavfall. Det skal leveres til et mottak for spesialavfall for gjenvinning og resirkulering. Du finner informasjon om hvordan du resirkulerer dette produktet i ditt land her: [Dell.com/recycle](http://Dell.com/recycle).

## Dyrektywa dotycząca odpadów urządzeń elektrycznych i elektronicznych (WEEE)

Etykieta ta oznacza, że tego produktu nie należy wyrzucać razem z odpadami z gospodarstwa domowego. Należy go przekazać do odpowiedniego zakładu, gdzie zostanie poddany odzyskowi i recyklingowi. Informacje o sposobie recyklingu tego produktu w poszczególnych krajach można znaleźć pod adresem: [Dell.com/recycle](http://Dell.com/recycle).

## Direttiva WEEE (Waste Electrical and Electronic Equipment)

Esta etiqueta indica que esse produto não deve ser eliminado juntamente com o lixo normal. Deve ser depositado numa instalação apropriada para recolha e reciclagem. Para obter informações sobre como reciclar este produto de forma responsável no seu país, visite: [Dell.com/recycle](http://Dell.com/recycle).

## Direttiva privind deșeurile provenite din echipamentele electrice și electronice (WEEE)

Această etichetă indică faptul că acest produs nu trebuie aruncat laolaltă cu gunoii menajeri. Trebuie depozitat într-un loc special amenajat pentru a permite recuperarea și reciclarea. Pentru informații privitoare la reciclarea acestui produs în țara dvs., accesați: [Dell.com/recycle](http://Dell.com/recycle).

## Директива об утилизации электрического и электронного оборудования (WEEE)

Эта маркировка означает, что данный продукт не следует утилизировать вместе с бытовым мусором. Продукт следует утилизировать на специализированном предприятии, чтобы в дальнейшем его можно было переработать. Информацию о правилах утилизации изделий в вашей стране можно получить на веб-узле [Dell.com/recycle](http://Dell.com/recycle).

## Smernica o odpadoch z elektrických a elektronických zariadení (WEEE)

Tento štítek znamená, že sa výrobok nesmie likvidovať ako komunálny odpad. Musí sa odovzdať na príslušnom mieste na obnovu alebo recykláciu. Informácie o správnej recyklácii tohto produktu vo vašej krajine nájdete na stránke: [Dell.com/recycle](http://Dell.com/recycle).

## Direktiva o odlaganju električne in elektronske opreme (WEEE)

Ta znak označuje, da izdelek ni primeren za odlaganje skupaj z običajnimi gospodinjimi odpadki. Odložiti ga je treba na ustrezem mestu za odlaganje in reciklažo. Za informacije o reciklaži tega izdelka v vaši državi obiščite: [Dell.com/recycle](http://Dell.com/recycle).

## Resíduos de Aparatos Eléctricos y Electrónicos (RAEE)

Esta etiqueta indica que la eliminación de este producto no se puede hacer junto con el deshecho doméstico. Se debe depositar en una instalación apropiada que facilite la recuperación y el reciclado. Para obtener más información sobre cómo reciclar este producto en su país, visite el sitio web: [Dell.com/recycle](http://Dell.com/recycle).

## Direktiv för kassering av elektrisk och elektronisk utrustning (WEEE - Waste Electrical and Electronic Equipment)

Den här etiketten betyder att produkten inte får slängas i hushållsavfallet. Den ska lämnas in på en återvinningsstation. Information om hur produkten återvinns i ditt land finns på adressen [Dell.com/recycle](http://Dell.com/recycle). Inom EU betyder den här etiketten att produkten inte får slängas i återvinningsstation. Information om hur produkten återvinns i ditt land finns på adressen [Dell.com/recycle](http://Dell.com/recycle).

## Atik Elektrikli ve Elektronik Ekipman (WEEE) Yönergeleri

Bu etiket, ürünün ev elektrikli aletleri atıkları ile imha edilemeyeceğini gösterir. Kurtarmak ve geri dönüşümünü sağlamak için uygun şartlarda saklanması gerekir. Bu ürünün geri dönüşümünün nasıl sağlanacağı konusunda bilgi için lütfen şu adresi ziyaret edin: [Dell.com/recycle](http://Dell.com/recycle).

## FCC Compliance Statement

FCC). These limits are designed to provide reasonable protection against) (تتم اختباره هذه العربة والتأكد من أنها تتوافق مع الحدود الخاصة بالأجهزة الرقمية من الدرجة A، وفقاً للجزء 15 من قواعد لجنة الاتصالات الفيدرالية (FCC). These limits are designed to provide reasonable protection against) (تتم اختباره هذه العربة والتأكد من أنها تتوافق مع الحدود الخاصة بالأجهزة الرقمية من الدرجة A، وفقاً للجزء 15 من قواعد لجنة الاتصالات الفيدرالية) harmful interference when the equipment is operated in a commercial environment. This equipment generates, uses, and can radiate radio frequency energy and, if not installed and used according to the instructions, may cause harmful interference to radio communications. Operation of this equipment in a residential area is likely to cause harmful interference in which case the user will be required to correct the interference at their own expense.

Operation of this equipment is subject to the following two conditions: (1) this device may not cause harmful interference, and (2) this device must accept any interference received, including interference that may cause undesired operation.

.FCC Caution: Changes or Modifications not expressly approved by Ergotron could void the user's authority to operate the equipment

This Class A digital apparatus complies with Canadian CAN ICES-3(A)/NMB-3(A). / Cet appareil numérique de la classe A est conforme à la norme CAN ICES-3(A)/NMB-3(A) du Canada.

### Registration, Evaluation, Authorization of Chemicals (REACH)

REACH is the European Union (EU) chemical substances regulatory framework. Information on substances of very high concern contained in Dell products in a concentration above 0.1% weight by weight (w/w) can be found at [Dell.com/REACH](http://Dell.com/REACH).

### Регламент относю регистрацията, оценката, разрешаването и ограничаването на химикали (REACH)

REACH е регулаторната рамка на Европейския съюз (ЕС) за химически вещества. Информация за вещества с много голяма важност съдържащи се в изделия на Dell в концентрация над 0,1% обемни процента (w/w), може да се намери на адрес: [Dell.com/REACH](http://Dell.com/REACH).

### Směrnice REACH (Registration, Evaluation, Authorization of Chemicals)

REACH označuje v Evropské unii (EU) regulační rámec chemických látek. Informace o nebezpečných látkách, které jsou ve výrobních společnostech Dell obsaženy v koncentraci větší než 0,1 hmotnostních procent, naleznete na adrese [Dell.com/REACH](http://Dell.com/REACH).

### Registration, Evaluation, Authorization of Chemicals (REACH)

REACH er forordningsstrukturen for kemiske stoffer i den Europæiske Union (EU). Oplysninger om substanser, som er af stor betydning, og som er indeholdt i Dell-produkter i en koncentration over 0,1 vægtprocent kan findes på [Dell.com/REACH](http://Dell.com/REACH).

### Registration, Evaluation, Authorization of Chemicals (REACH)

REACH is het regelgevingskader van de Europese Unie (EU) op het gebied van chemische stoffen. Informatie over zeer gevaarlijke stoffen in Dell producten in een concentratie van boven de 0,1% gewicht per gewicht (w/w) is te vinden op [Dell.com/REACH](http://Dell.com/REACH).

### Kemikaalide registreerimine, hindamine ja autoriseerimine (REACH)

REACH on kemikaalide käsitlev Euroopa Liidu (EU) regulatiivne raamistik. Teavet ohtlike ainete kohta, mis sisalduvad Dell'i toodetes kontsentratsioonis üle 0,1 massiprotsendi, on saadaval aadressil [Dell.com/REACH](http://Dell.com/REACH).

### Kemikaalien rekisteröinti, arviointi ja lupamennettelyt (REACH)

REACH on Euroopan unionin (EU) kemiallisten aineiden puitekehys. Tietoa haitallaisista aineista, joiden massaprosentti (w/w) Dellin tuotteissa on enemmän kuin 0,1 prosenttia, on osoitteessa [Dell.com/REACH](http://Dell.com/REACH).

### Enregistrement, évaluation, autorisation des produits chimiques (REACH)

REACH est le programme de réglementation des produits chimiques dans l'Union européenne (UE). Vous trouverez des informations sur les substances très préoccupantes qui contiennent les produits Dell en concentration supérieure à 0,1 % en poids par poids (p/p) sur [Dell.com/REACH](http://Dell.com/REACH).

### Registrierung, Beurteilung und Zulassung von Chemikalien (REACH, Registration, Evaluation, Authorization of Chemicals)

Die EU-Richtlinie REACH ist das Regelwerk der Europäischen Union für chemische Substanzen. Informationen zu bedenkenlichen Substanzen, die in Dell Produkten in einer Konzentration von mehr als 0,1 Gewichtsprozent (w/w, Weight by Weight) enthalten sind, finden Sie unter [Dell.com/REACH](http://Dell.com/REACH).

### Οδηγία REACH (Καταχώριση, αξιολόγηση και αδειοδότηση χημικών προϊόντων)

Η οδηγία REACH είναι το κανονιστικό πλαίσιο της ΕΕ για τις χημικές ουσίες. Πληροφορίες σχετικά με ουσίες που προκαλούν πολύ μεγάλη ανησυχία και περιέχονται σε προϊόντα της Dell σε συγκέντρωση άνω του 0,1% κατά βάρος (κ/β) μπορείτε να βρείτε στη διεύθυνση [Dell.com/REACH](http://Dell.com/REACH).

### A vegyi anyagok regisztrálására, értékelésére, engedélyezésére és korlátozására vonatkozó szabályozás (REACH)

A REACH az Európai Unió (EU) vegyi anyagokra vonatkozó szabályozó keretrendszer. A Dell termékekben 0,1% feletti arányban található veszélyes anyagokról a következő címen található bővebb információkat: [Dell.com/REACH](http://Dell.com/REACH).

### Registrazione, valutazione e autorizzazione delle sostanze chimiche (REACH)

REACH è il quadro normativo delle sostanze chimiche dell'Unione Europea (UE). Le informazioni sulle sostanze estremamente problematiche contenute nei prodotti Dell in una concentrazione superiore allo 0,1% in peso per peso (p/p) sono disponibili all'indirizzo [Dell.com/REACH](http://Dell.com/REACH).

### Ķīmisko vielu reģistrācija, vērtēšana, autorizācija (REACH)

REACH ir Eiropas Savienības (ES) ķīmisko vielu regulēšanas sistēma. Informāciju par īpaši bīstamām ķīmiskajām vielām, ko satur Dell produkti koncentrācijā virs 0,1% svaram uz svaru (w/w), var atrast vietnē [Dell.com/REACH](http://Dell.com/REACH).

### Cheminių medžiagų registracija, įvertinimas, autorizacija (REACH)

REACH yra Europos Sąjungos (ES) cheminių medžiagų kontrolės sistema. Informacija apie didelį susirūpinimą keliančias medžiagas, kurių koncentracija „Dell“ produktuose pagal svorį yra didesnė nei 0,1 % svorio (s/s), galima rasti adresu [Dell.com/REACH](http://Dell.com/REACH).

### Registrazzjoni, Evalwazzjoni, Awtorizzazzjoni ta' Kimiċi (REACH)

REACH hu l-qafas regolatorju tal-Unjoni Ewropea (UE) għal sustanzi kimiċi. Informazzjoni dwar sustanzi li jikkawżaw tassi kbir fi prodotti tal-Dell f'koncentrazzjoni ta' iżjed minn 0,1% piz b'piz (w/w) tista' tintab f' [Dell.com/REACH](http://Dell.com/REACH).

### Registriering, vurdering og godkjenning av kjemikalier (REACH)

REACH er Den europeiske union (EU)s forskriftsmessige rammeverk for kjemiske stoffer. Informasjon om farlige stoffer i Dell-produkter i en konsentrasjon over 0,1 vektprosent (w/w) finnes på [Dell.com/REACH](http://Dell.com/REACH).

### Rozporządzenie REACH (ang. Registration, Evaluation, Authorization of Chemicals)

REACH jest rozporządzeniem Unii Europejskiej (UE) dotyczącym substancji chemicznych. Informacje na temat istotnych substancji obecnych w produktach Dell w stężeniu procentowym masowym powyżej 0,1% można znaleźć pod adresem [Dell.com/REACH](http://Dell.com/REACH).

### REACH (Registration, Evaluation, Authorization of Chemicals - Registo, avaliação e autorização de substâncias químicas)

O REACH é o sistema regulador de substâncias químicas da União Europeia (UE). As informações sobre substâncias que são motivo de grande preocupação existentes nos produtos Dell numa concentração acima de 0,1 % peso por peso (p/p) podem ser encontradas em [Dell.com/REACH](http://Dell.com/REACH).

### Înregistrarea, evaluarea și autorizarea substanțelor chimice (REACH)

REACH este cadrul de reglementare a substanțelor chimice în Uniunea Europeană (UE). Informații privind substanțele periculoase conținute în produsele Dell în concentrații mai mari de 0,1 % din greutatea pot fi găsite la adresa web [Dell.com/REACH](http://Dell.com/REACH).

### Регламент по регистрацији, оценке, разрешению и ограничению использования химических веществ (REACH)

REACH - это документ Европейского союза, регламентирующий использование химических веществ. Информация о веществах, содержащихся в продукции Dell в массовой концентрации более 0,1 % (работа с ними требует повышенной осторожности), приведена на сайте [Dell.com/REACH](http://Dell.com/REACH).

### Registračia, vyhodnotenie, autorizácia chemikáliei (REACH)

REACH je regulačný rámec chemických látok Európskej únie. Informácie o látkach s veľmi vysokou nebezpečnosťou obsiahnutých v produktoch Dell v koncentrácii vyššej ako 0,1 hmotnostných % (w/w) môžete nájsť na adrese [Dell.com/REACH](http://Dell.com/REACH).

### Registracija, evaluacija, avtorizacija kemikalij (REACH)

REACH je regulativni okvir Evropske unije (EU) za kemične snovi. Informacije o izjemno problematičnih snoveh, ki so v izdelkih podjetja Dell prisotne v koncentracijah nad 0,1 % glede na maso (t/t), so na voljo na strani [Dell.com/REACH](http://Dell.com/REACH).

### Registro, evaluación y autorización de productos químicos (REACH)

REACH es el organismo de regulación de sustancias químicas de la Unión Europea (UE). La información sobre sustancias de alto riesgo contenidas en productos Dell en una concentración superior al 0,1% peso por peso (p/p) se puede encontrar en [Dell.com/REACH](http://Dell.com/REACH).

### REACH (Registration, Evaluation, Authorization of Chemicals - registrierung, utvärdering, auktorisation av kemikalier)

REACH är den europeiska unionens (EU) regelverk för kemikaliska ämnen. Information om angelägsna ämnen i Dell-produkter med koncentration över 0,1 vikt per vikt (w/w) finns på [Dell.com/REACH](http://Dell.com/REACH).

### Kimyasal Maddeleri Kaydetme, Değerlendirme ve Onaylama (REACH)

REACH, Avrupa Birliği'nin (AB) kimyasal maddelerle ilgili mevzuatıdır. Dell ürünlerinde bulunan, ağırlıkça (w/w) %0,1'in üzerinde yoğunluğa sahip yüksek önem arz eden maddelerle ilgili bilgi için: [Dell.com/REACH](http://Dell.com/REACH) sitesini ziyaret edin.



## الضمان

5 سنوات للمكونات والوظائف الميكانيكية،  
3 سنوات للمكونات الكهربائية والوظائف  
و 1 سنة للكابلات. جميع مكونات الطرف الثالث سوف تتبع الضمان كما هو  
محدد من قبل الشركة المصنعة

حل مخصص لشركة DELL بواسطة ERGOTRON  
للحصول على الخدمة، تفضل بزيارة الموقع التالي  
[www.ergotron.com/Dell](http://www.ergotron.com/Dell)  
أو الموقع التالي [www.dell.com/support](http://www.dell.com/support)

حقوق الطبع والنشر © لعام 2015  
لشركة Ergotron, Inc.  
جميع الحقوق محفوظة.

**ERGOTRON®**

بما أن شركة Ergotron، تبذل قصارى جهدها لتوفير معلومات دقيقة وكاملة بشأن تركيب واستخدام منتجاتها، فإن تتمتع أي مسؤولية تجاه أي حذف لأية معلومات أو أخطاء تحريرية (بما في ذلك عملية الترجمة من اللغة الإنجليزية إلى لغة أخرى)، أو الأضرار العرضية أو الخاصة أو اللاحقة بأي شكل كانت والناتجة عن توفير هذه التعليمات وأداء الأجهزة في حالة تنفيذ هذه التعليمات. كما تحتفظ شركة Ergotron, Inc. بحقها في إجراء تغييرات على تصميم المنتج وأو وثائق المنتج دون إخطار المستخدمين. وللحصول على أحدث المعلومات للمنتجات الحالية، أو لمعرفة ما إذا كانت هذه الوثيقة متاحة بلغات أخرى غير هذه اللغات، يرجى الاتصال بشركة Ergotron. لا يجوز نسخ أي جزء من هذا المنشور أو تخزينه في نظام استرجاع أو نقله بأي شكل أو بأي وسيلة كانت الكترونية أو ميكانيكية أو نسخة أو تسجيله أو غير ذلك دون موافقة خطية مسبقة من شركة Ergotron, Inc.، الواقعة في 1181 Trapp Road, Eagan MN 55121, USA. البراءة الاختراع تحت الترخيص في الولايات المتحدة الأمريكية، مكتب الترخيص في الولايات المتحدة والعالم الخارجي. Ergotron علامة تجارية مسجلة لشركة Ergotron, Inc.