

Chariot de chargement compatible réseau Dell™ - 30 appareils

Le chariot de chargement compatible réseau Dell™ transporte, sécurise et gère 30 ordinateurs portables, Chromebooks, Ultrabooks ou tablettes.

Modèles :
ERGITD-010



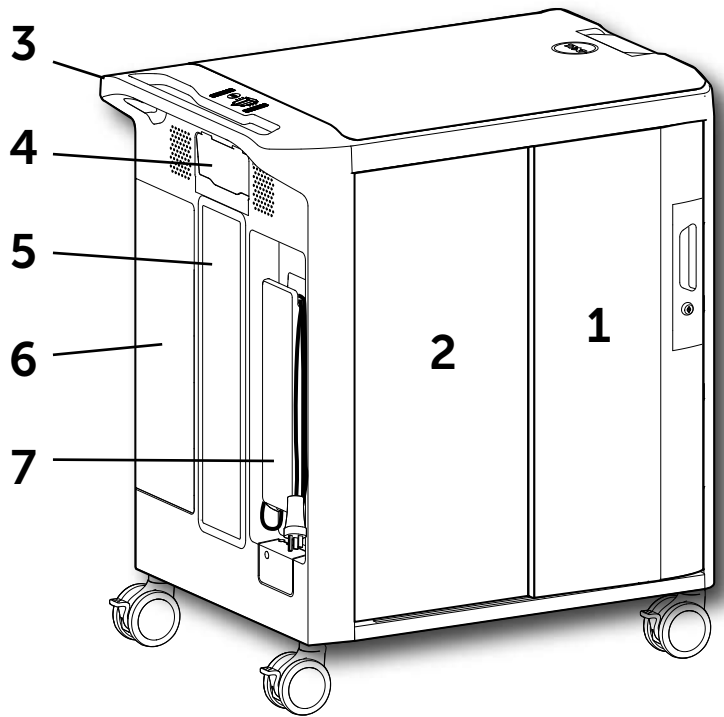
Pour toute information sur le service, visitez
www.ergotron.com/Dell ou www.dell.com/support.

Chariot de chargement compatible réseau Dell™ - 30 appareils

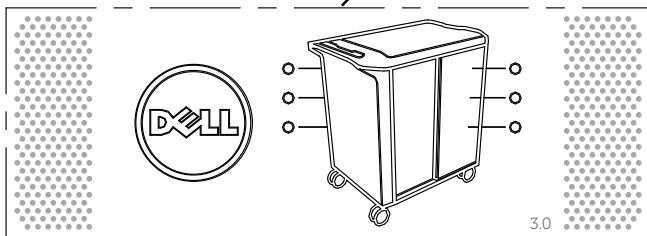
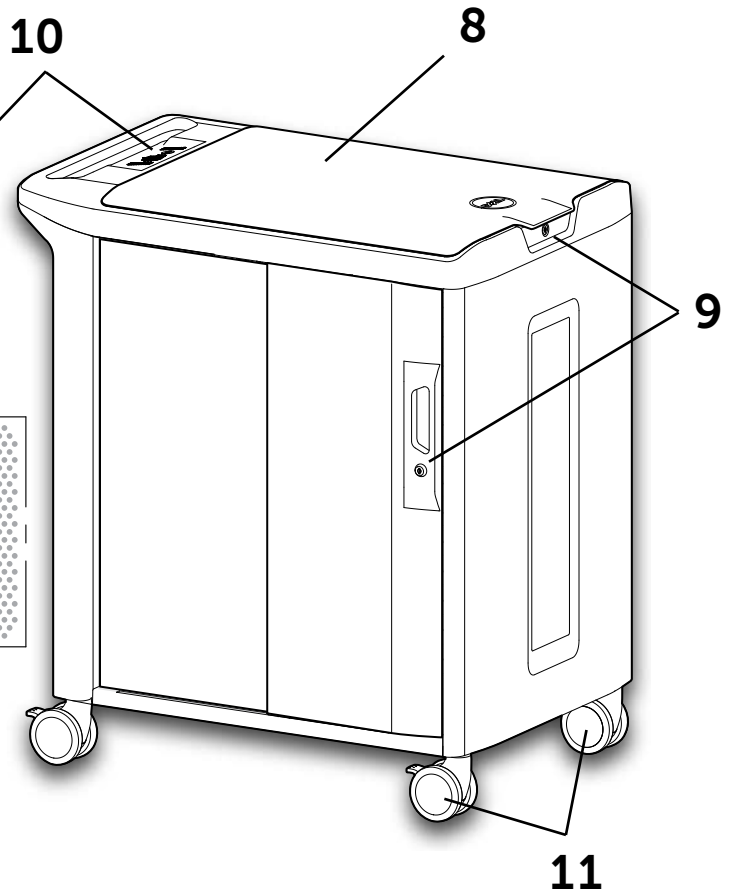
Caractéristiques externes

FRANÇAIS

- 1 Porte coulissante pour le compartiment de dispositifs
- 2 Porte pour le compartiment de l'adaptateur d'alimentation
- 3 Poignée ergonomique
- 4 Sorties auxiliaires
- 5 Ventilateurs de refroidissement
- 6 Compartiment de gestion de l'alimentation
- 7 Système d'enroulement du cordon



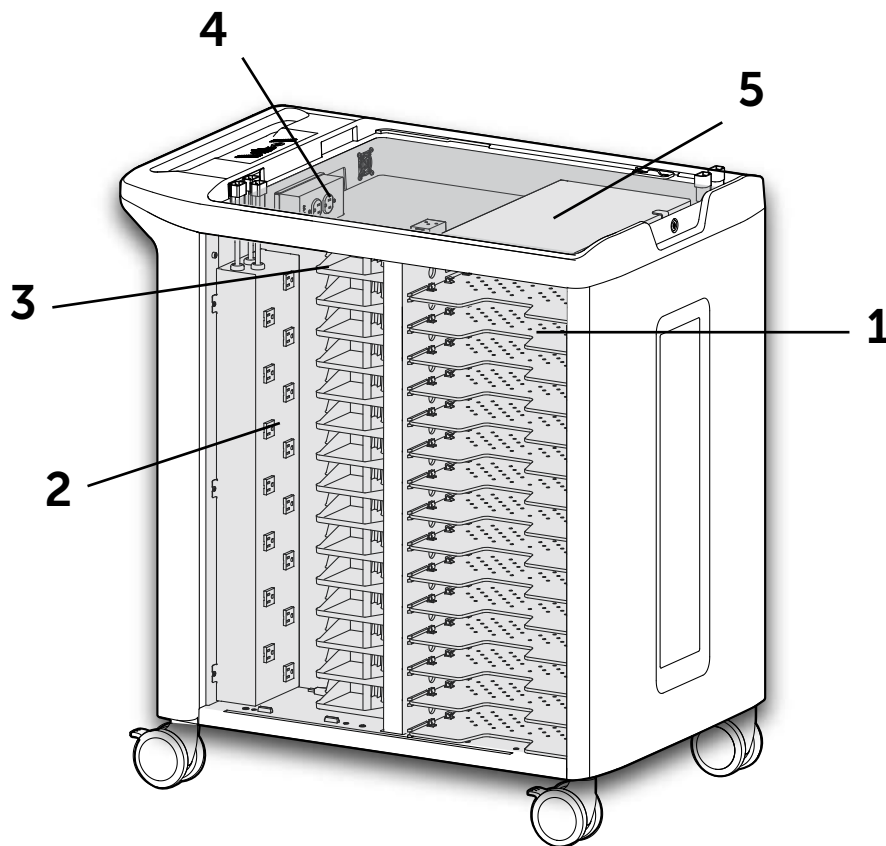
- 8 Compartiment supérieur
- 9 Cadenas
- 10 Indicateurs du statut de mise sous/hors tension/pannes
- 11 Casters




Chariot de chargement compatible réseau Dell™ - 30 appareils

Caractéristiques internes

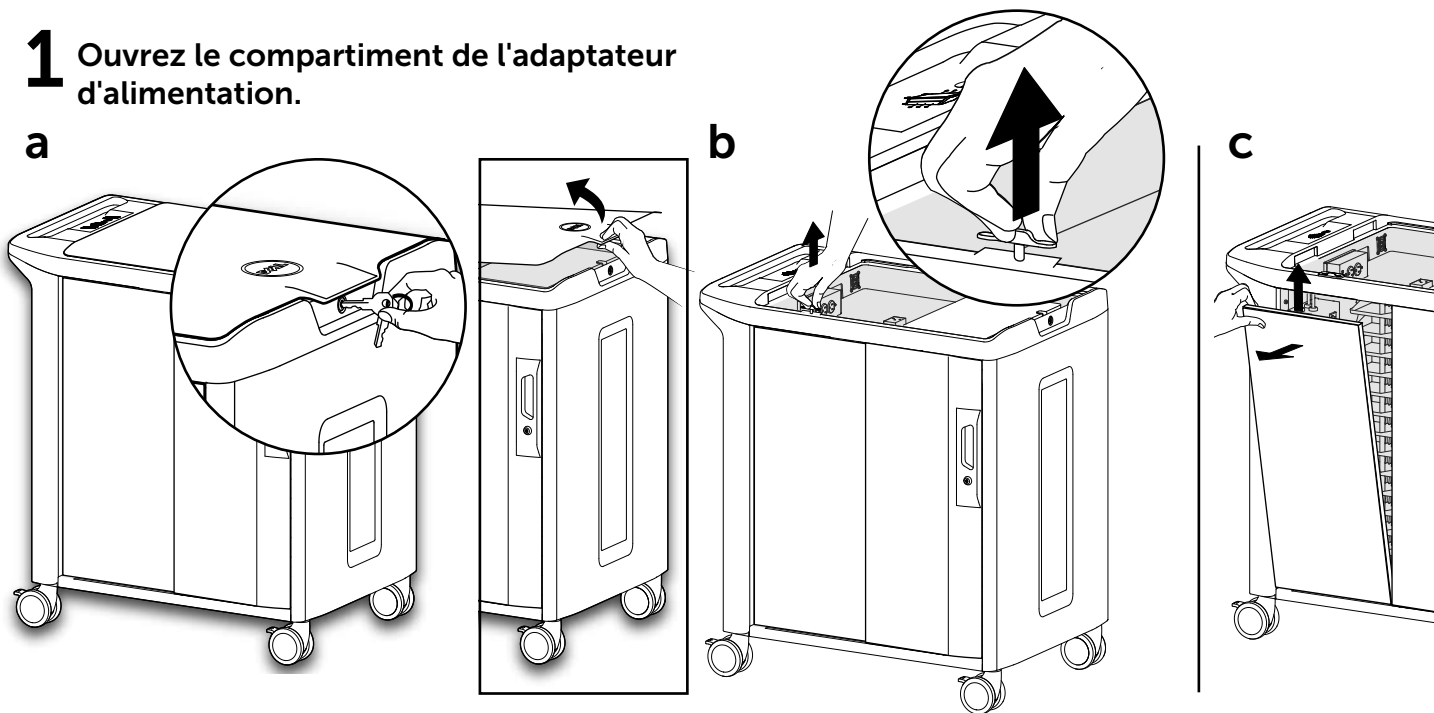
- 1 Étagères pour dispositifs
- 2 Prises pour dispositifs
- 3 Étagères pour adaptateurs
- 4 Prises
- 5 Commutateur Ethernet en option (fourni par le client)



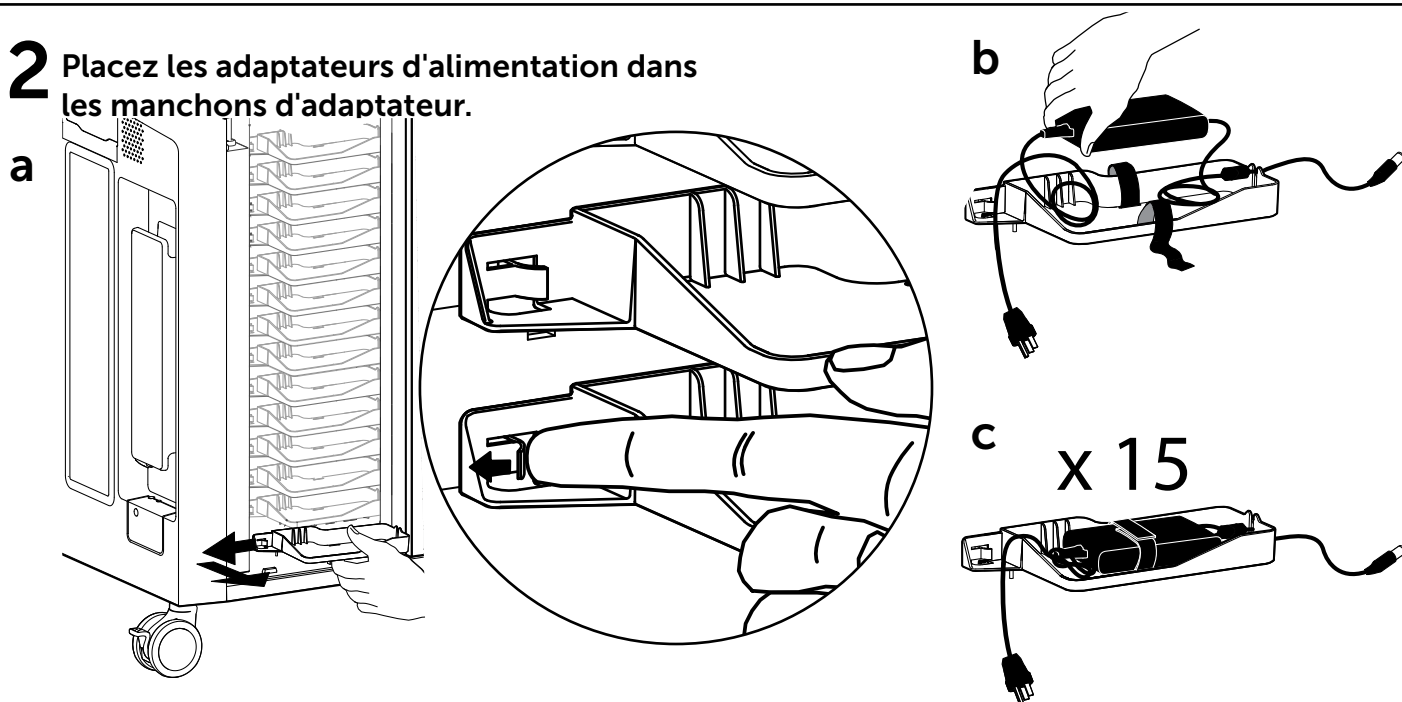
 **REMARQUE** : Consultez les guides spécifiques aux appareils mobiles et au commutateur optionnel

Configurez et utilisez

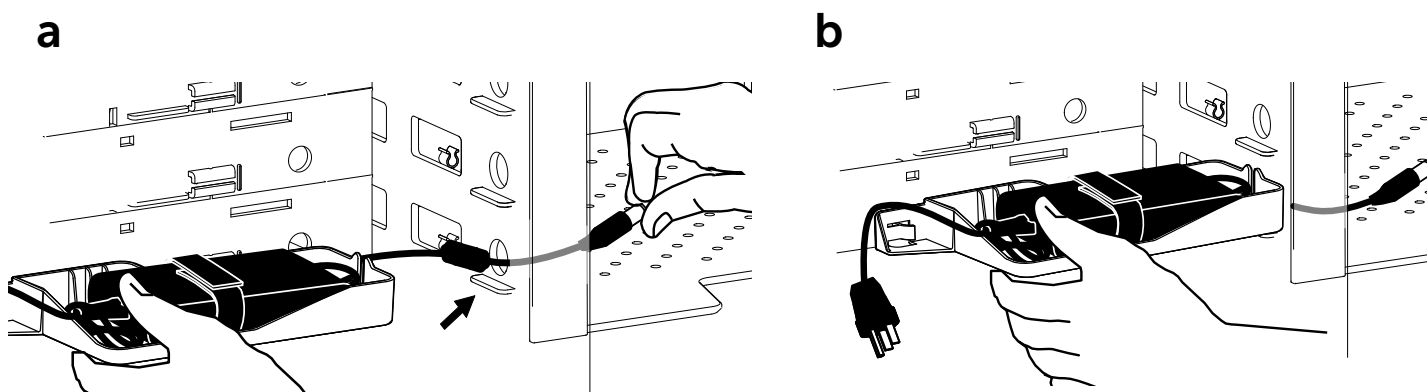
1 Ouvrez le compartiment de l'adaptateur d'alimentation.



2 Placez les adaptateurs d'alimentation dans les manchons d'adaptateur.

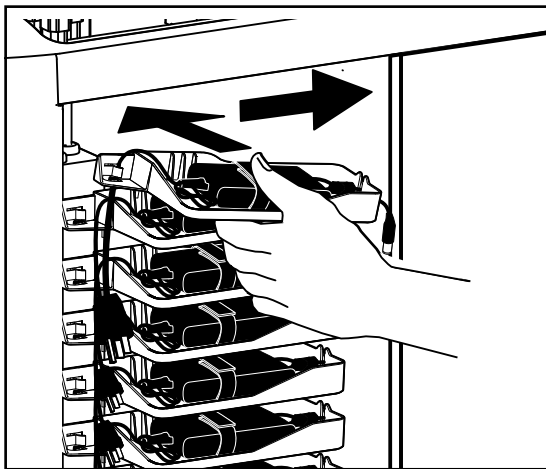


3 Acheminez le connecteur de l'adaptateur dans le compartiment de l'appareil.

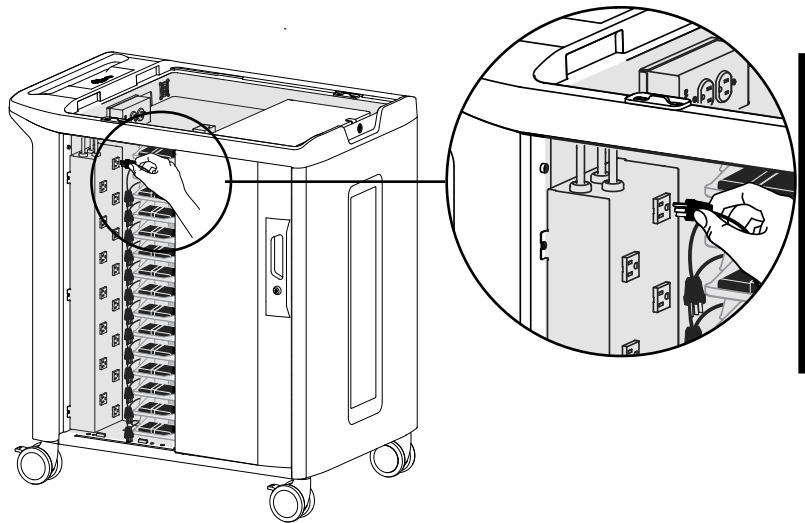


4 Branchez les adaptateurs.

a



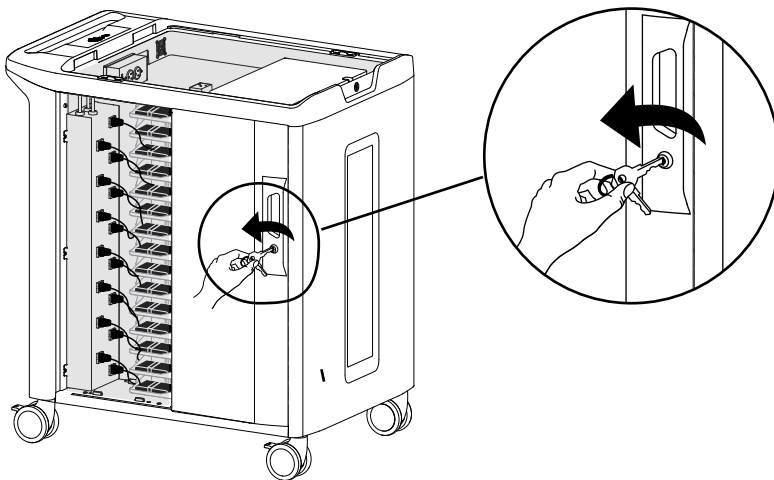
b



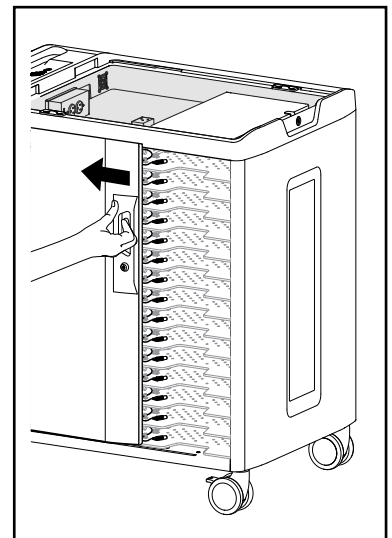
FRANÇAIS

5 Introduisez les appareils mobiles et connectez les câbles.

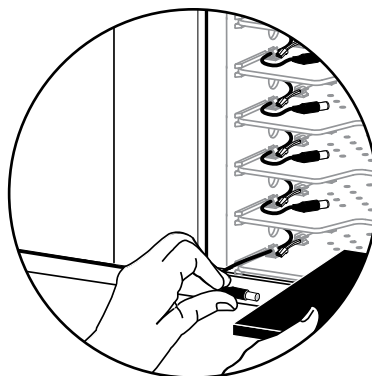
a



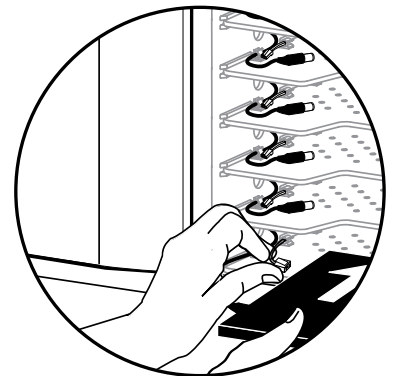
b



c

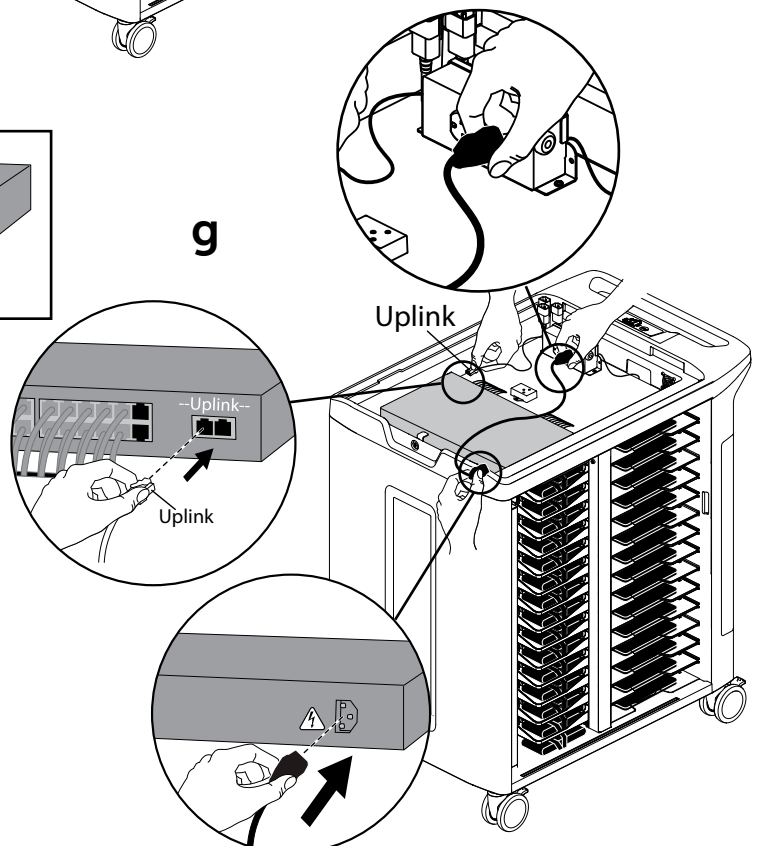
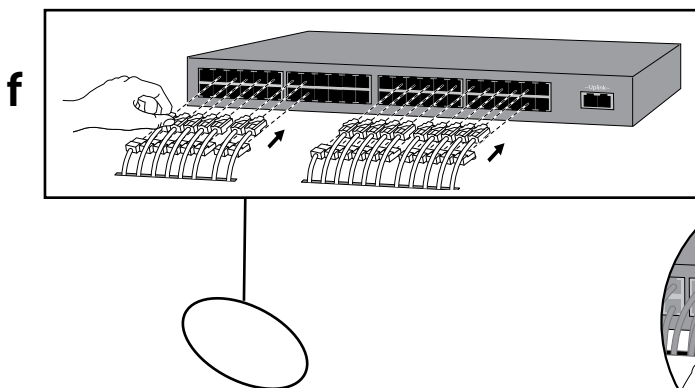
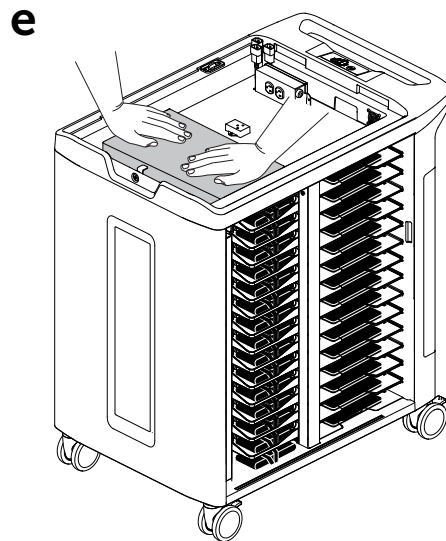
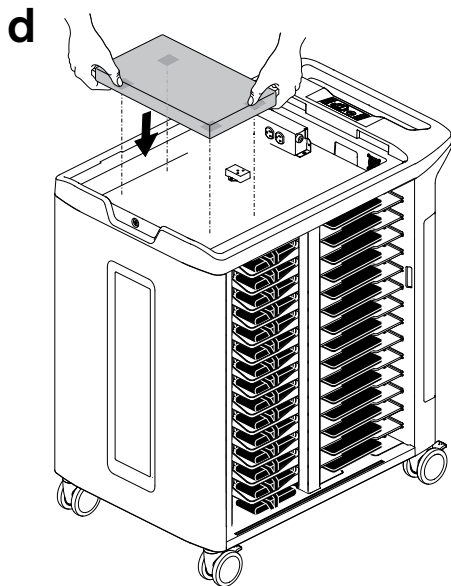
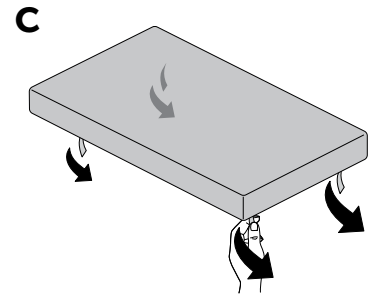
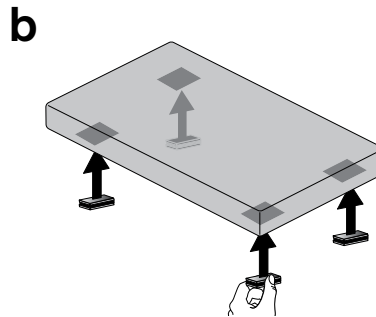
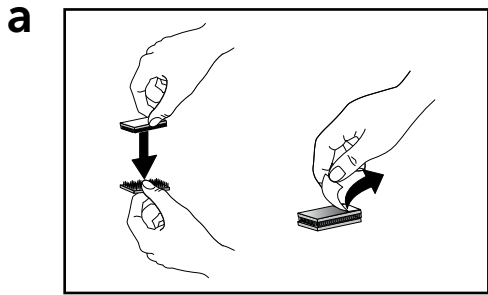


d



6 Étape facultative - installer le commutateur Ethernet fourni par l'utilisateur

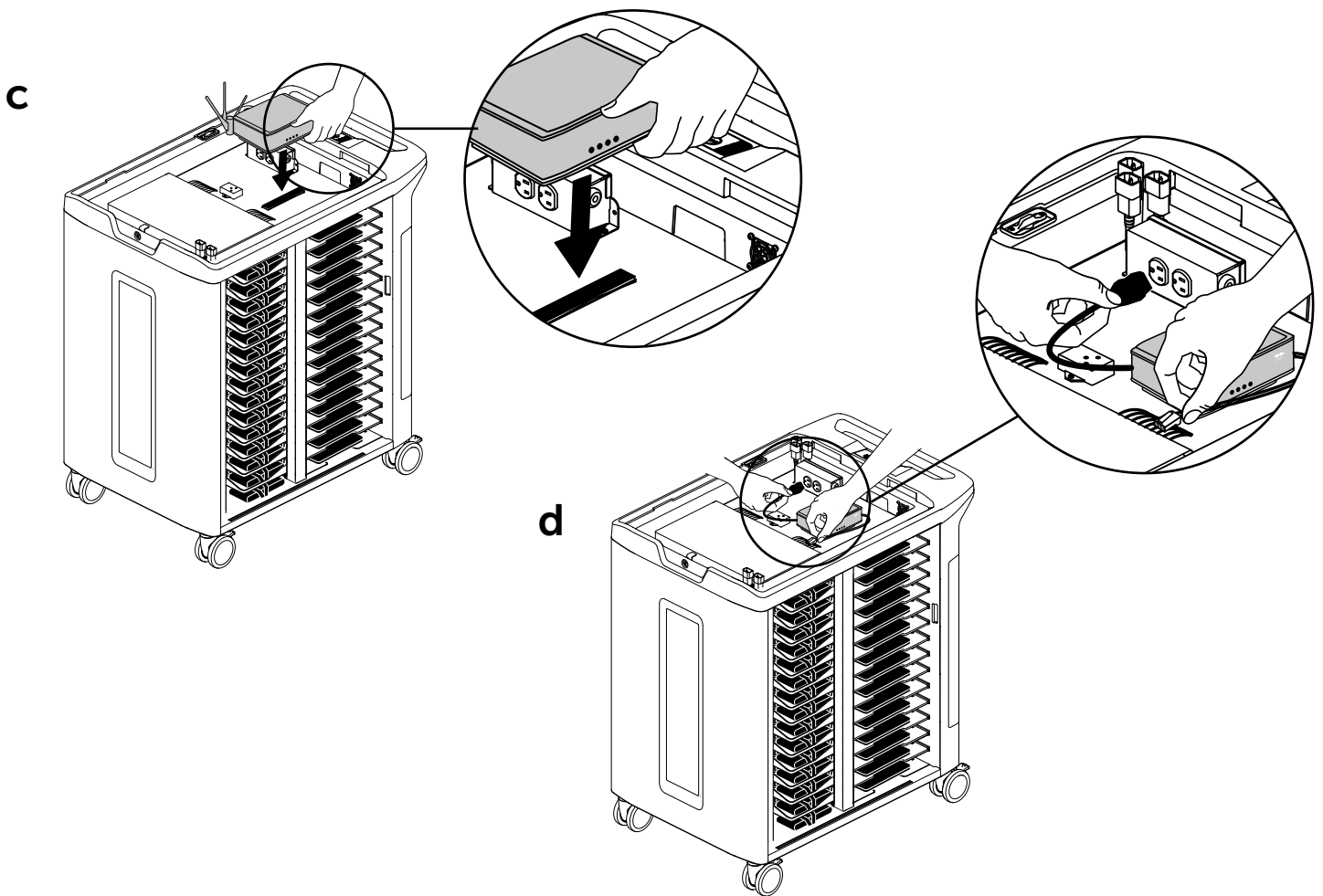
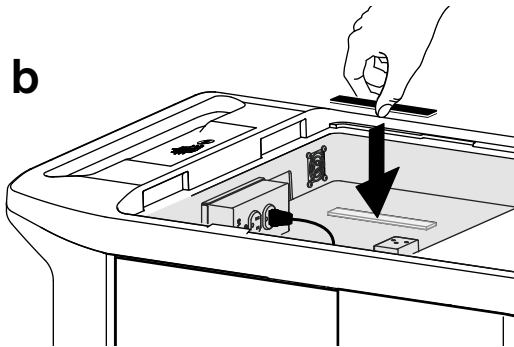
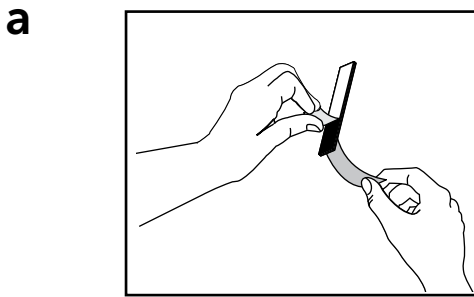
REMARQUE : installez le commutateur Ethernet facultatif fourni par l'utilisateur à l'aide des bandes Velcro fournies.



7 Étape facultative pour les chariots gérés uniquement - Installez le point d'accès sans fil.



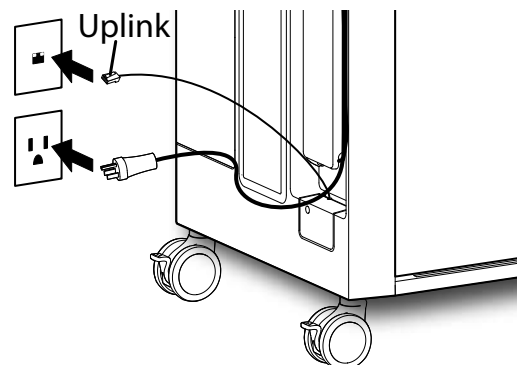
REMARQUE : Pour les chariots gérés, installez le WAP fourni par l'utilisateur (en option) à l'aide de la bande Velcro (fournie).



8 Vérifiez le fonctionnement du chariot

Connectez le câble d'alimentation du chariot sur un circuit dédié (qui n'est pas partagé avec d'autres appareils mobiles).

Vérifiez que la lumière blanche du témoin d'alimentation situé près de la surface supérieure du chariot soit allumée.



Première charge de la batterie

REMARQUE: Avant d'utiliser les appareils mobiles pour la première fois ou lorsque vous les réutilisez après une longue période de stockage, assurez-vous que leur charge est à 100 %.

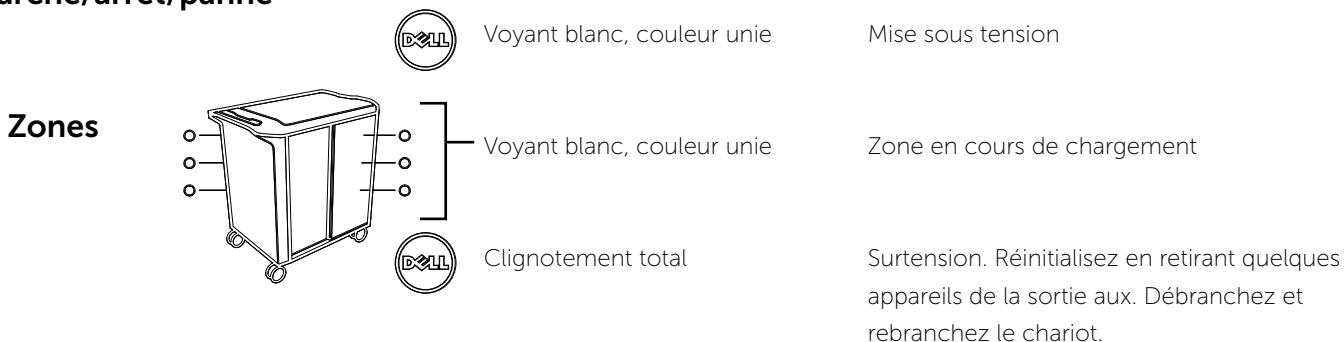
Avant la première utilisation, laissez tous les appareils mobiles charger pendant au moins 2 à 3 heures dans le chariot avant de les retirer pour les utiliser.

Surveillance de l'alimentation des appareils mobiles

Le témoin lumineux d'alimentation/d'état de panne situé près de la partie supérieure du chariot communique les conditions suivantes :

Voyant des statuts de mise en marche/arrêt/panne

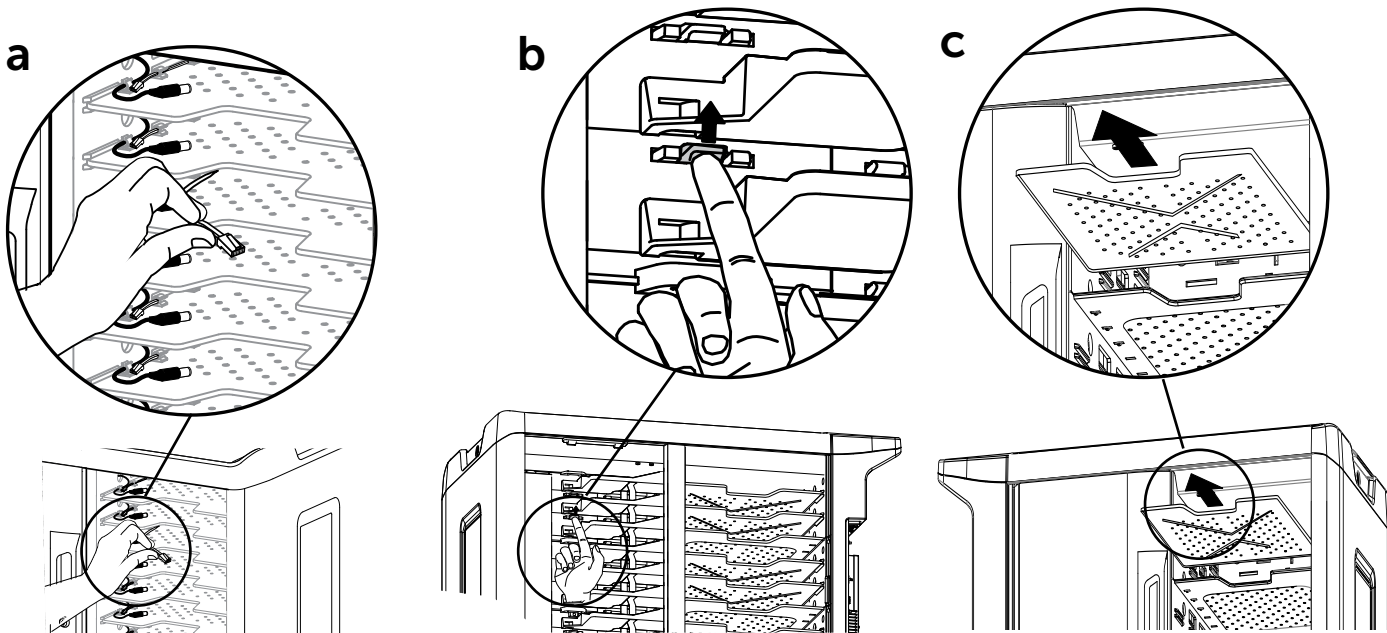
Signification des signaux



REMARQUE: Le statut de la charge des appareils mobiles est visible sur les appareils mobiles.


Notebook Shelf Removal

- Déconnectez le câble Ethernet.
- Dégagez l'étagère en la relevant sur l'attache.
- Sortez l'étagère.



Service et garantie

Pour toute information sur le service,
visitez www.ergotron.com/Dell
ou www.dell.com/support.

 **REMARQUE :** Lorsque vous contactez le service à la clientèle, veuillez fournir le numéro de série situé au-dessus du système externe de gestion des câbles.

Le numéro de série est requis pour bénéficier des droits sous la présente garantie.

Made in China DP/N 00317X
CN-00317X-ERD00-XXX-###
Service Tag: ABC1234
Rev A00



FRANÇAIS

Spécifications

Système d'alimentation

220-240V~, 10A 50/60HZ

WAP and Switch outlets

220-240V~, 4A MAX, 50/60 Hz

Power storage for Ethernet Switch located under secure top panel

Ethernet Switch (Customer Provided) 444 x 279 x 51 mm (17.5 x 11 x 2-inches)

Wireless Access Point (Customer Provided) 178 x 178 x 64 mm (7 x 7 x 2-inches)

Dimensions physiques du chariot

Hauteur 1 060 mm (41,7 po)

Longueur 940,6 mm (37 po)

Largeur 640 mm (25,2 po)

Poids (sans appareils mobiles) 87 kg (191,8 lb)

Capacité pondérale :

Surface supérieure 11.3 kg (25 lb)

Étagères 2.7 kg (6 lb)

Test de renversement/Angle 10 degrés

Le design conçu pour 30 unités assure une compatibilité avec la majorité des tablettes, Ultrabooks, Chromebooks et des ordinateurs portables jusqu'à 14 pouces signés Dell et avec certains modèles 15 pouces. Les Chariots sont compatibles avec les modèles Dell 15 pouces suivants : E5540 (requiert un kit de connexion, vendu séparément) et E6540

Environnement

Plage de températures :

Fonctionnement 0° to 30°C (32° to 86°F)

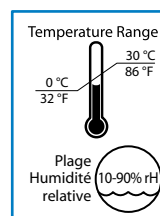
Stockage -29° to 60°C (-20° to 140°F)

Humidité relative (maximum) :

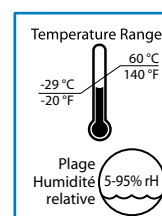
Fonctionnement 10%–90% (sans condensation)

Stockage 5%–95% (sans condensation)

Altitude (maximum) : 2000 m (6,562 pi)



Fonctionnement







Stockage

Alertes pour les produits et la sécurité


Examen des symboles de danger


Ces symboles alertent les utilisateurs d'une condition de sécurité à laquelle il est obligatoire de prêter attention. Tous les utilisateurs du chariot doivent être en mesure de reconnaître et de comprendre l'importance des dangers de sécurité suivants s'ils les aperçoivent sur le chariot ou dans la documentation de celui-ci. Les enfants qui ne sont pas en mesure de reconnaître et de répondre de manière appropriée aux alertes de sécurité ne doivent pas utiliser ce chariot sans la surveillance d'un adulte!

Symbole	Signal Terme	Niveau de danger
	REMARQUE	La mention REMARQUE indique des informations importantes destinées à vous aider à optimiser l'utilisation de ce produit.
	ATTENTION	La mention ATTENTION indique la possibilité de dommages matériels ou de perte de données ainsi que la manière d'éviter le problème.
	AVERTISSEMENT	La mention AVERTISSEMENT indique la possibilité de blessures personnelles potentiellement mortelles et de dommages matériels.
	SPÉCIFICATIONS ÉLECTRIQUES	Un symbole ÉLECTRIQUE signale une situation électrique potentiellement dangereuse qui, si elle n'est pas évitée, risque d'entraîner des blessures potentiellement mortelles et des incendies.


Sécurité électrique de l'équipement

Il existe des risques spécifiques associés à l'utilisation d'un équipement doté de câbles d'alimentation. Vous devez connaître les risques pour pouvoir les éviter lorsque le chariot se trouve à proximité d'enfants.


 **AVERTISSEMENT :** Le non respect des avis de sécurité électriques suivants peut entraîner des incendies ou la mort par électrocution.


 **ÉLECTRICITÉ :** Les câbles électriques peuvent être dangereux. Une mauvaise utilisation peut provoquer un incendie ou la mort par électrocution.


- Pôle double/neutre avec fusible
- Inspecter soigneusement les câbles d'alimentation avant chaque utilisation.
- Ne pas utiliser de câbles endommagés.
- Insérer complètement la fiche dans la prise.
- Tenir la fiche pour débrancher l'appareil de la prise.
- Ne pas débrancher en tirant sur le câble.
- Ne pas exercer de force excessive pour établir les connexions.
- Utiliser uniquement des adaptateurs d'alimentation Dell livrés avec les systèmes Dell pour ce chariot.
- Ne pas brancher le câble dans une rallonge électrique.
- Ne pas retirer, plier ou modifier toute broche ou tige métallique du câble.
- Ne pas entraîner, tirer ou placer des objets sur le câble.
- Ne pas marcher sur le câble.
- Éviter toute surchauffe. Dérouler le câble et ne pas le couvrir avec du matériel.
- Ne pas passer le câble à travers les entrées de porte, les trous des plafonds, les murs ou les planchers.

 **ÉLECTRICITÉ :** Tenir le chariot loin de l'eau.

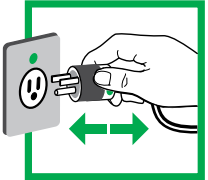
- Ne pas l'utiliser lorsqu'il est mouillé.
- Ne pas utiliser le chariot près de liquides ou de gaz inflammables.


 **ATTENTION :** Respectez toutes les précautions de sécurité contenues dans ce guide de référence liées au fonctionnement et à l'entretien de ce chariot Dell ! Le non-respect de ces précautions de sécurité peut entraîner des blessures ou des dommages matériels.


 **ATTENTION :** Cet équipement ne comporte pas d'interrupteur de mise sous/hors tension ; le seul moyen de couper le courant est via le câble d'alimentation CA. En conséquence, la prise doit être accessible et située près de l'équipement

 **DANGER!**
Risque de choc électrique


DANGER ! Les câbles électriques peuvent être dangereux. Une mauvaise utilisation peut provoquer un incendie ou la mort par électrocution.









Nettoyage et maintenance

 **AVERTISSEMENT** : Le non respect des avis de sécurité suivants peut entraîner des blessures graves ou endommager l'équipement.


Effectuer régulièrement des inspections afin de garantir qu'il n'y a pas de dommage, d'impuretés ou de débris. Tous les composants peints et en plastique utilisés dans le chariot peuvent être lavés avec des solutions de nettoyage diluées, non abrasives et utilisées en standard, telles que les composants d'ammonium quaternaire, les détergents à base d'enzymes ou d'ammoniac, l'eau de javel ou les solutions d'alcool. Il est recommandé de tester les solutions de nettoyage sur une petite surface discrète afin de garantir qu'elle n'endommagera pas la surface du chariot.


- Les marques de feutres indélébiles, de marqueurs à essuyage à sec et de stylos peuvent être enlevées à l'aide d'alcool isopropylique à 91 % et un chiffon doux.
- Les taches de coloration à l'iode peuvent être enlevées à l'aide de nettoyeurs standard et d'un chiffon doux.
- Ne jamais utiliser de la laine d'acier ni d'autres matières abrasives qui endommageraient la finition de la surface.

 **ÉLECTRICITÉ** : Pour éviter tout risque de chocs électriques, ne pas exposer les composants électriques à l'eau, aux solutions de nettoyage ni à d'autres liquides ou substances potentiellement corrosives.


 **ÉLECTRICITÉ** : Ne pas immerger le chariot ou ses composants dans un liquide et ne pas laisser de liquide couler dans le chariot. Nettoyer toutes les traces de nettoyeurs immédiatement avec un chiffon humide. Sécher soigneusement la surface après le nettoyage.

 **ÉLECTRICITÉ** : Ne pas utiliser de détergents inflammables sur les surfaces du chariot.

 **ATTENTION** : Ajustement, révision, remplacement - NE PAS ajuster, réviser ou remplacer les pièces du chariot à moins qu'une instruction dans un document approuvé par Ergotron ne l'indique (à savoir, les instructions d'installation). Seul Ergotron, Inc. ou une entité agréée par Ergotron peut ajuster, réviser ou remplacer les composants du chariot. Si des composants sont manquants sur le chariot ou endommagés, ne pas utiliser le chariot. Contacter immédiatement Ergotron pour demander une pièce de rechange.

 **ATTENTION** : Roulettes - Inspecter régulièrement les roulettes afin de garantir qu'elles sont propres et exemptes de débris qui les empêcheraient de fonctionner correctement. Éviter de déplacer le chariot sur des surfaces irrégulières, sales ou endommagées.

 **ATTENTION** : Équipement du client- Vérifier que l'équipement est équilibré et correctement fixé au chariot. Contacter Ergotron pour de plus amples informations sur le déplacement des composants du chariot.

 **ATTENTION** : Toute modification qui ne serait pas expressément approuvée par Ergotron peut annuler la capacité de l'utilisateur à utiliser l'équipement.

Recommandations d'utilisation sécurisée

Il existe des risques spécifiques associés à l'utilisation d'un chariot, qu'il soit en mouvement ou fixé (chargement ou stockage). Vous devez connaître les risques afin de pouvoir les éviter lorsque le chariot se trouve à proximité d'enfants.



AVERTISSEMENT : Le non respect des avis de sécurité suivants concernant le chariot peut entraîner des blessures graves ou endommager l'équipement.

Seules des adultes sont en droit de déplacer ce chariot.

- Ne permettre à quiconque de s'asseoir, se tenir ou monter sur le chariot.
- Ne pas soulever le chariot par le bas.
- Ne pas bloquer les ventilateurs ni les ouvertures d'évent. Pour éviter toute surchauffe, laisser au moins 127 cm autour des ventilateurs et des événements.

Le chariot a été conçu pour être utilisé à l'intérieur uniquement.

- Ne pas utiliser le chariot pour transporter ou stocker un équipement autre que celui stipulé dans ce guide.
- Ne pas utiliser le chariot pour stocker des liquides ou comme unité de rangement pour les produits de nettoyage.
- Ne pas placer d'objets lourds sur la surface du chariot ou l'étagère.
 - Le poids maximum toléré sur la surface supérieure est de 11,4 kg (25 lb).
 - Le poids maximum toléré sur l'étagère est de 22,5 kg (49,5 lb).

Déplacement du chariot

- Avant de déplacer le chariot :
 1. Débranchez le câble d'alimentation du mur.
 2. Assurez-vous que le câble est enroulé et fixe.
 3. Fermez et verrouillez les portes.
 4. Enlevez les objets se trouvant sur la surface de travail supérieure.
 5. Déverrouillez les roulettes.
- Poussez (et non tirez) le chariot pour optimiser la manœuvrabilité et éviter tout étirement des muscles.
- Ne pas déplacer le chariot sur des surfaces rugueuses, irrégulières, telles que les cailloux.

Immobilisation du chariot

Respectez ces avertissements de sécurité lorsque le chariot doit être immobilisé :

- Ne pas placer le chariot dans des zones très fréquentées.
- Ne pas passer les câbles à travers les entrées de porte, les trous des plafonds, les murs ou les planchers.
- Ne pas passer de câbles dans les couloirs, les salles de classe où tout autre endroit où on pourrait marcher dessus.
- Ne pas laisser le chariot sans supervision dans les endroits auxquels les enfants peuvent accéder.
- Tenir les portes du chariot fermées et verrouillées chaque fois qu'il doit être laissé sans supervision ou immobilisé pour être chargé ou rangé.
- Les roulettes du chariot doivent être verrouillées lorsque le chariot doit être sans supervision.



Informations sur la sécurité, l'environnement et la réglementation

Réglementations

Pour des informations supplémentaires sur les réglementations, reportez-vous à la page d'accueil relative à celles-ci sur www.dell.com à l'adresse suivante : www.dell.com/regulatory_compliance.

Waste Electrical and Electronic Equipment (WEEE) Directive

This label indicates that this product should not be disposed of with household waste. It should be deposited at an appropriate facility to enable recovery and recycling. For information on how to recycle this product in your country, please visit: Dell.com/recycle.

Директива относно отпадъци от електрическо и електронно оборудване (OEE0)

Този етикет означава, че този продукт не бива да се изхвърля заедно с домакинските отпадъци. Той трябва да бъде изхвърлен на подходящо място, за да се позволи възстановяването или рециклирането му. За информация относно отговорността за рециклиране на този продукт във вашата страна посетете: Dell.com/recycle.

Směrnice o odpadních elektrických a elektronických zařízeních (OEEZ)

Tento štítek označuje, že tento produkt nesmí být likvidován s domovním odpadem. Musí být předán specializované sběrně k recyklaci a dalšímu využití. Pokyny o recyklaci tohoto produktu ve vaší zemi viz adresa Dell.com/recycle.

Direktiv for bortskaffelse af elektrisk og elektronisk udstyr (WEEE)

Denne etiket indikerer, at dette produkt ikke bør kasseres sammen med husholdningsaffald. Det bør bortskaffes ved en egnet facilitet for at muliggøre genbrug. For information om hvordan dette produkt genbruges i dit land, bedes du gå til: Dell.com/recycle.

WEEE-richtlijn, Waste Electrical and Electronic Equipment (afdenken van elektrische en elektronische apparaten)

Dit label geeft aan dat dit product niet via huishoudelijk afval mag worden afgedankt. Het moet worden gedeponeerd bij een daarvoor geschikte voorziening zodat herstel en recycling mogelijk zijn. Raadpleeg voor meer informatie over verantwoorde recycling van dit product in uw land de website: Dell.com/recycle.

Elektriliste ja elektroniliste seadmete kasutusjärgne töötlemine (direktiiv WEEE)

Sellele silt tähistab toodet, mida ei tohi pärast kasutust olemäärmata hulka visata. Toaline toode tuleb via jäätmekehtlusevõtmesse, kus seda nõuetekohaselt töödeldakse. Toote käitlemise kohta oma kodumaal leiate teavet aadressilt Dell.com/recycle.

Direktiivi sähkö- ja elektronikalaiteromusta (WEEE)

Tämä tarra tarkoittaa, että tuotetta ei tule hävittää kotitalousjätteen joukossa. Se tulee toimittaa asianmukaiseen paikkaan uudelleenkäyttöä tai kierrätystä varten. Tietoja tämän tuotteen kierrättämisestä eri maissa saat seuraavasta osoitteesta: Dell.com/recycle.

Directive sur la mise au rebut des appareils électriques et électroniques (Waste Electrical and Electronic Equipment - WEEE)

Cette étiquette indique que ce produit ne doit pas être jeté avec les déchets ménagers. Il doit être mis au rebut dans un centre de dépôt spécialisé pour un recyclage approprié. Pour obtenir davantage d'informations sur le recyclage approprié de ce produit dans votre pays, veuillez vous rendre sur le site : Dell.com/recycle.

Richtlinie für Abfall von elektrischen und elektronischen Geräten (WEEE)

Dieses Etikett weist darauf hin, dass dieses Produkt nicht mit dem Hausmüll entsorgt werden sollte. Es sollte an einer entsprechenden Einrichtung abgegeben werden, um Wiedergewinnung und Recycling zu ermöglichen. Weitere Informationen über das Recyceln dieses Produkts erhalten Sie unter: Dell.com/recycle.

Οδηγία σχετικά με τα απόβλητα ειδών ηλεκτρικού και ηλεκτρονικού εξοπλισμού (AHHE)

Αυτή η ετικέτα υποδεικνύει ότι το συγκεκριμένο προϊόν δεν πρέπει να απορρίπτεται μαζί με τα οικιακά απορρίμματα. Θα πρέπει να αποκομίζεται σε κατάλληλο χώρο ώστε να είναι δυνατή η ανάκτηση και η ανακύκλωση. Για πληροφορίες σχετικά με την ανακύκλωση αυτού του προϊόντος στη χώρα σας, επισκεφθείτε τη διεύθυνση: Dell.com/recycle.

Waste Electrical and Electronic Equipment (WEEE), azaz az elektromos és elektronikus berendezések hulladékaira vonatkozó irányelv

Az ilyen címkével jelölt terméket tilos háztartási hulladékként kezelni. Az ilyen hulladékot a helyreállítathóság és az újrahasznosíthatóság érdekében a megfelelő elfogadóhelyre kell szállítani. A termék saját országán belül érvényes újrahasznosításával kapcsolatos információt a következő weboldalon talál: Dell.com/recycle.

Direttiva Rifiuti di apparecchiature elettriche ed elettroniche (RAEE)

Questa etichetta indica che il prodotto non deve essere smaltito insieme ai rifiuti domestici. Deve essere depositato in un impianto adeguato che sia in grado di eseguire operazioni di recupero e riciclaggio. Per informazioni sulle procedure di riciclaggio di questo prodotto nel proprio Paese, visitate: Dell.com/recycle.

Direktiva par elektrisko un elektronisko iekārtu atkritumiem (EIEA)

Šis apzīmējums norāda, ka produktu nedrīkst izmest kopā ar sadzīves atkritumiem. Tas ir jānodod atbilstošā savākšanas punktā, lai parasti atjaunotu vai pārstrādātu. Informāciju par šī produkta pārstrādes iespējām jūs varat skatīt: Dell.com/recycle.

Direktiva dėl elektros ir elektroninės įrangos atliekų (Waste Electrical and Electronic Equipment, WEEE)

Šis ženklas rodo, kad šio gaminio negalima išmesti kartu su buitinėmis atliekomis. Nebenaudojamą gaminį reikia atiduoti į tam skirtą punktą atnaujinti arba perdirbti. Informacijos apie tinkamą šio gaminio perdirbimą jūsų šalyje rasite interneto svetainėje: Dell.com/recycle.

Direttiva dwar Skart magħmul minn Tagħmir Elektroniku u Elettriku (Waste Electrical and Electronic Equipment - WEEE)

Din it-tikketta tindika li dan il-prodott m'għandux jintrema mal-iskart domestiku. Għandu jintrema f'faċilità adatta fejn 'kun jista' jiġi rrikuprat u nikklat. Għal aktar taġġirijiet dwar kif għandek ttrickla dan il-prodott fil-pajjiż tiegħek, jekk jogħġbok zur: Dell.com/recycle.

Direktiv om elektrisk og elektronisk utstyr (WEEE)

Denne merket angir at produktet ikke skal kastes sammen med husholdningsaffald. Det skal leveres til et møttak for spesialaffald for gjenvinning og resirkulering. Du finner informasjon om hvordan du resirkulerer dette produktet i ditt land her: Dell.com/recycle.

Dyrektiva dotycząca odpadów urządzeń elektrycznych i elektronicznych (WEEE)

etykieta ta oznacza, że tego produktu nie należy wyrzucać razem z odpadami z gospodarstwa domowego. Należy go przekazać do odpowiedniego zakładu, gdzie zostanie poddany odzyskowi i recyklingowi. Informacje o sposobie recyklingu tego produktu w poszczególnych krajach można znaleźć pod adresem: Dell.com/recycle.

Direttiva WEEE (Waste Electrical and Electronic Equipment)

Esta etiqueta indica que esse produto não deve ser eliminado juntamente com o lixo normal. Deve ser depositado numa instalação apropriada para recolha e reciclagem. Para obter informações sobre como reciclar este produto de forma responsável no seu país, visite: Dell.com/recycle.

Direttiva privind deșeurile provenite din echipamentele electrice și electronice (WEEE)

Această etichetă indică faptul că acest produs nu trebuie aruncat laolaltă cu gunoierii menajeri. Trebuie depozitat într-un loc special amenajat pentru a permite recuperarea și reciclarea. Pentru informații privitoare la reciclarea acestui produs în țara dvs., accesați: Dell.com/recycle.

Директива об утилизации электрического и электронного оборудования (WEEE)

Эта маркировка означает, что данный продукт не следует утилизировать вместе с бытовым мусором. Продукт следует утилизировать на специализированном предприятии, чтобы в дальнейшем его можно было переработать. Информацию о правилах утилизации изделия в вашей стране можно получить на веб-узле Dell.com/recycle.

Smernica o odpadoch z elektrických a elektronických zariadení (WEEE)

Tento štítek znamená, že sa výrobok nesmie likvidovať ako komunálny odpad. Musí sa odovzdať na príslušnom mieste na obnovu alebo recykláciu. Informácie o správnej recyklácii tohto produktu vo vašej krajine nájdete na stránke: Dell.com/recycle.

Direttiva o odlaganju električne in elektronske opreme (WEEE)

Ta znak označuje, da izdelek ni primeren za odlaganje skupaj z običajnimi gospodinjimi odpadki. Odložiti ga je treba na ustreznem mestu za odlaganje in reciklazo. Za informacije o reciklazi tega izdelka v vaši državi obiščite: Dell.com/recycle.

Residuo de Aparatos Eléctricos y Electrónicos (RAEE)

Esta etiqueta indica que la eliminación de este producto no se puede hacer junto con el deshecho doméstico. Se debe depositar en una instalación apropiada que facilite la recuperación y el reciclado. Para obtener más información sobre cómo reciclar este producto en su país, visite el sitio web: Dell.com/recycle.

Direktiv för kassering av elektrisk och elektronisk utrustning (WEEE - Waste Electrical and Electronic Equipment)

Den här etiketten betyder att produkten inte får slängas i hushållsaffallet. Den ska lämnas in på en återvinningsstation. Information om hur produkten återvinns i ditt land finns på adressen Dell.com/recycle. Inom EU betyder den här etiketten att produkten inte får slängas i hushållsaffallet. Den ska lämnas in på en återvinningsstation. Information om hur produkten återvinns i ditt land finns på adressen Dell.com/recycle.

Atik Elektrikli ve Elektronik Ekipman (WEEE) Yönergeleri

Bu etiket, ürünün ev elektrikli aletleri atılan ile imha edilemeyeceğini gösterir. Kurtarmak ve geri dönüştürümü sağlamak için uygun şartlarda saklanması gerekir. Bu ürünün geri dönüşümünün nasıl sağlanacağı konusunda bilgi için lütfen şu adresi ziyaret edin: Dell.com/recycle.

FRANÇAIS

Informations sur la sécurité, l'environnement et la réglementation

Déclaration de conformité FCC

Ce chariot a été testé et s'est avéré conforme aux normes pour un dispositif numérique de catégorie A, conformément à la partie 15 des Règles FCC. Ces limites ont pour objectif de fournir une protection raisonnable contre toute interférence dangereuse lorsque l'équipement est utilisé dans un environnement commercial. Cet équipement génère, utilise et peut irradier de l'énergie radio fréquence et s'il n'est pas installé et utilisé conformément aux instructions et peut sérieusement brouiller les communications radio. Il est probable que l'utilisation de cet équipement dans une zone résidentielle provoquera un brouillage radioélectrique nuisible, auquel cas l'utilisateur est tenu de corriger cette interférence à ses propres frais.

Le fonctionnement de cet équipement est soumis aux deux conditions suivantes : (1) cet équipement ne doit pas provoquer d'interférences néfastes et (2) cet équipement doit accepter toutes les interférences reçues, y compris celles pouvant provoquer un fonctionnement non désiré.

Avertissement de la FCC : Toute modification qui ne serait pas expressément approuvée par Ergotron peut annuler la capacité de l'utilisateur à utiliser l'équipement.

This Class A digital apparatus complies with Canadian ICES-003. / Cet appareil numérique de la classe A est conforme à la norme NMB-003 du Canada.

Registration, Evaluation, Authorization of Chemicals (REACH)

REACH is the European Union (EU) chemical substances regulatory framework. Information on substances of very high concern contained in Dell products in a concentration above 0.1% weight by weight (w/w) can be found at Dell.com/REACH.

Регламент относно регистрацията, оценката, разрешаването и ограничаването на химикали (REACH)

REACH е регулаторната рамка на Европейския съюз (ЕС) за химически вещества. Информация за вещества с много голяма важност, съдържащи се в изделия на Dell в концентрация над 0,1% обемни процента (w/w), може да се намери на адрес Dell.com/REACH.

Směrnice REACH (Registration, Evaluation, Authorization of Chemicals)

REACH označuje v Evropské unii (EU) regulační rámec chemických látek. Informace o nebezpečných látkách, které jsou ve výrobních společnostech Dell obsaženy v koncentraci větší než 0,1 hmotnostních procent, naleznete na adrese Dell.com/REACH.

Registration, Evaluation, Authorization of Chemicals (REACH)

REACH er forordningsstrukturen for kemiske stoffer i den Europæiske Union (EU). Oplysninger om substanser, som er af stor bekymring, og som er indeholdt i Dell-produkter i en koncentration over 0,1 vægtprocent kan findes på Dell.com/REACH.

Registration, Evaluation, Authorization of Chemicals (REACH)

REACH is het regelgevingskader van de Europese Unie (EU) op het gebied van chemische stoffen. Informatie over zeer gevaarlijke stoffen in Dell producten in een concentratie van boven de 0,1% gewicht per gewicht (w/w) is te vinden op Dell.com/REACH.

Kemikaalide registreerimine, hindamine ja autoriseerimine (REACH)

REACH on kemikaale kasitlev Euroopa Liidu (EU) regulatiivne raamistik. Teave ohtlike ainete kohta, mis sisalduvad Dell'i toodetes kontsentratsioonis üle 0,1 massiprotsendi, on saadaval aadressil Dell.com/REACH.

Kemikaalien rekisteröinti, arviointi ja lupamenettelyt (REACH)

REACH on Euroopan unionin (EU) kemiallisten aineiden puitekehyks. Tietoja haitallisista aineista, joiden massaprosentti (w/w) Dellin tuotteissa on enimminkin kuin 0,1 prosenttia, on osoitteessa Dell.com/REACH.

Enregistrement, évaluation, autorisation des produits chimiques (REACH)

REACH est le programme de réglementation des produits chimiques dans l'Union européenne (UE). Vous trouverez des informations sur les substances très préoccupantes que contiennent les produits Dell en concentration supérieure à 0,1 % en poids par poids (p/p) sur Dell.com/REACH.

Registrierung, Beurteilung und Zulassung von Chemikalien (REACH, Registration, Evaluation, Authorization of Chemicals)

Die EU-Richtlinie REACH ist das Regelwerk der Europäischen Union für chemische Substanzen. Informationen zu bedenklichen Substanzen, die in Dell Produkten in einer Konzentration von mehr als 0,1 Gewichtsprozent (w/w, Weight by Weight) enthalten sind, finden Sie unter Dell.com/REACH.

Οδηγία REACH (Καταχώριση, αξιολόγηση και αδειοδότηση χημικών προϊόντων)

Η οδηγία REACH είναι το κανονιστικό πλαίσιο της ΕΕ για τις χημικές ουσίες. Πληροφορίες σχετικά με ουσίες που προκαλούν πολύ μεγάλη ανησυχία και περιέχονται σε προϊόντα της Dell σε συγκέντρωση άνω του 0,1% κατά βάρος (κ.β.) μπορείτε να βρείτε στη διεύθυνση Dell.com/REACH.

A vegyi anyagok regisztrálására, értékelésére, engedélyezésére és korlátozására vonatkozó szabályozás (REACH)

A REACH az Európai Unió (EU) vegyi anyagokra vonatkozó szabályozó keretrendszer. A Dell termékekben 0,1% feletti arányban található veszélyes anyagokról a következő címen található bővebb információkat: Dell.com/REACH.

Registrazione, valutazione e autorizzazione delle sostanze chimiche (REACH)

REACH è il quadro normativo delle sostanze chimiche dell'Unione Europea (UE). Le informazioni sulle sostanze estremamente problematiche contenute nei prodotti Dell in una concentrazione superiore allo 0,1% in peso per peso (p/p) sono disponibili all'indirizzo Dell.com/REACH.

Ķīmisko vielu registrācija, vērtēšana, autorizācija (REACH)

REACH ir Eiropas Savienības (ES) ķīmisko vielu regulēšanas sistēma. Informāciju par īpaši bīstamām ķīmiskajām vielām, ko satur Dell produkti koncentrācijā virs 0,1% svaram uz svaru (w/w), var atrast vietnē Dell.com/REACH.

Cheminių medžiagų registracija, įvertinimas, autorizacija (REACH)

REACH yra Europos Sąjungos (ES) cheminių medžiagų kontrolės sistema. Informacija apie didelį susirūpinimą keliančias medžiagas, kurių koncentracija „Dell“ produktuose pagal svorį yra didesnė nei 0,1 % svorio (s/s), galima rasti adresu Dell.com/REACH.

Registrazzjoni, Evalwazzjoni, Awtorizzazzjoni ta' Kimiċi (REACH)

REACH hu l-gafas regolatorju tal-Unjoni Ewropea (UE) għal sustanzi kimiċi. Informazzjoni dwar sustanzi li jikkawżaw tħassib kbir fi prodotti ta' Dell fi konċentrazzjoni ta' iżjed minn 0,1% piz b'piz (w/w) tista' tinstab f' Dell.com/REACH.

Registrering, vurdering og godkjenning av kjemikalier (REACH)

REACH er Den europeiske union (EU)s forskriftsmessige rammeverk for kjemiske stoffer. Informasjon om farlige stoffer i Dell-produkter i en konsentrasjon over 0,1 % vektprosent (w/w) finnes på Dell.com/REACH.

Rozporządzenie REACH (ang. Registration, Evaluation, Authorization of Chemicals)

REACH jest rozporządzeniem Unii Europejskiej (UE) dotyczącym substancji chemicznych. Informacje na temat istotnych substancji obecnych w produktach Dell w stężeniu procentowym masowym powyżej 0,1% można znaleźć pod adresem Dell.com/REACH.

REACH (Registration, Evaluation, Authorization of Chemicals - Registo, avaliação e autorização de substâncias químicas)

O REACH é o sistema regulador de substâncias químicas da União Europeia (UE). As informações sobre substâncias que são motivo de grande preocupação existentes nos produtos Dell numa concentração acima de 0,1% peso por peso (p/p) podem ser encontradas em Dell.com/REACH.

Înregistrarea, evaluarea și autorizarea substanțelor chimice (REACH)

REACH este cadrul de reglementare a substanțelor chimice în Uniunea Europeană (UE). Informații privind substanțele periculoase continute în produsele Dell în concentrații mai mari de 0,1% din greutate pot fi găsite la adresa web Dell.com/REACH.

Регламент по регистрации, оценке, разрешению и ограничению использования химических веществ (REACH)

REACH - это документ Европейского союза, регламентирующий использование химических веществ. Информация о веществах, содержащихся в продукции Dell в массовой концентрации более 0,1% (работа с ними требует повышенной осторожности), приведена на сайте Dell.com/REACH.

Registrazio, vyhodnotenie, autorizacia chemikalii (REACH)

REACH je regulačný rámec chemických látok Európskej únie. Informácie o látkach s veľmi vysokou nebezpečnosťou obsiahnutých v produktoch Dell v koncentrácii vyššej ako 0,1 hmotnostných % (w/w) môžete nájsť na adrese Dell.com/REACH.

Registrazio, evalvacija, avtorizacija kemikalij (REACH)

REACH je regulativni okvir Evropske unije (EU) za kemične snovi. Informacije o izjemno problematičnih snoveh, ki so v izdelkih podjetja Dell prisotne v koncentracijah nad 0,1% glede na maso (t/t), so na voljo na strani Dell.com/REACH.

Registro, evaluación y autorización de productos químicos (REACH)

REACH es el organismo de regulación de sustancias químicas de la Unión Europea (UE). La información sobre sustancias de alto riesgo contenidas en productos Dell en una concentración superior al 0,1% peso por peso (p/p) se puede encontrar en Dell.com/REACH.

REACH (Registration, Evaluation, Authorization of Chemicals - registrering, utvärdering, auktorisation av kemikalier)

REACH är den europeiska unionens (EU) regelverk för kemikaliska ämnen. Information om angelägna ämnen i Dell-produkter med koncentration över 0,1 % vikt per vikt (w/w) finns på Dell.com/REACH.

Kimyasal Maddeleri Kaydetme, Değerlendirme ve Onaylama (REACH)

REACH, Avrupa Birliği'nin (AB) kimyasal maddelerle ilgili mevzuatıdır. Dell ürünlerinde bulunan, ağırlıkta (w/w) %0,1'in üzerinde yoğunluğa sahip yüksek önem arzeden maddelerle ilgili bilgi için: Dell.com/REACH sitesini ziyaret edin.



Garantie

5 ans pour les composants et fonctions mécaniques,
3 ans pour les composants et les fonctions
électriques et 1 an pour les câbles. Tous les
composants tiers suivront la garantie telle que définie
par le fabricant respectif.

SOLUTION PERSONNALISÉE POUR DELL PAR
ERGOTRON Pour toute information sur le service,
visitez : www.ergotron.com/Dell
ou www.dell.com/support.

ERGOTRON®

Tandis qu'Ergotron, Inc. fait tous les efforts pour fournir des renseignements précis et complets sur l'installation et l'utilisation de ses produits, elle ne sera pas tenue responsable pour toutes erreurs ou omissions éditoriales (y compris celles qui sont commises pendant la traduction de l'anglais vers une autre langue), ou pour des dommages fortuits, spéciaux ou consécutifs de quelque nature que ce soit consécutifs à la fourniture de cette information et des performances du matériel en rapport avec cette information. Ergotron, Inc. se réserve le droit de procéder à des changements dans la conception du produit et/ou de la documentation du produit sans le notifier à ses utilisateurs. Pour l'information de produit la plus récente, ou pour savoir si ce document est disponible dans des langues autres que les présentes, veuillez contacter le Service à la clientèle d'Ergotron. Il est interdit de reproduire ou de transmettre le contenu de la présente publication, sous quelque forme ou par quelque moyen que ce soit, enregistrement sur support magnétique, reproduction électronique, mécanique, photographique, ou autre, ou de l'emmagasiner dans un système de recouvrement, sans l'autorisation écrite préalable d'Ergotron, Inc., 1181 Trapp Road, Eagan, Minnesota, 55121, USA Brevets en instance et breveté pour les États-Unis et l'étranger. Ergotron est une marque déposée d'Ergotron, Inc.

© 2015 Ergotron, Inc. All rights reserved.

888-24-370-W-00 rev.B • 0717