

Netzwerkfähiger Dell™-Ladewagen (30 Geräte)

Der netzwerkfähige Dell™-Ladewagen transportiert, sichert, lädt und verwaltet 30 Notebooks, Chromebooks, Ultrabooks oder Tablets.

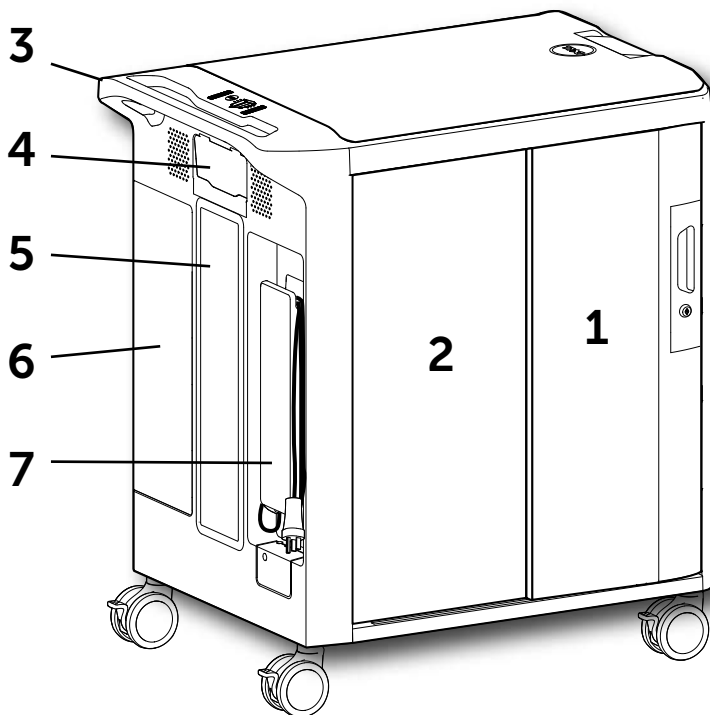
Modelle:
ERGITD-010



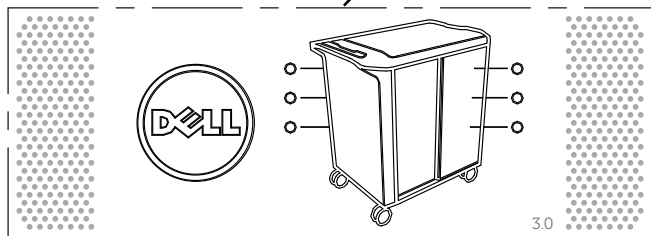
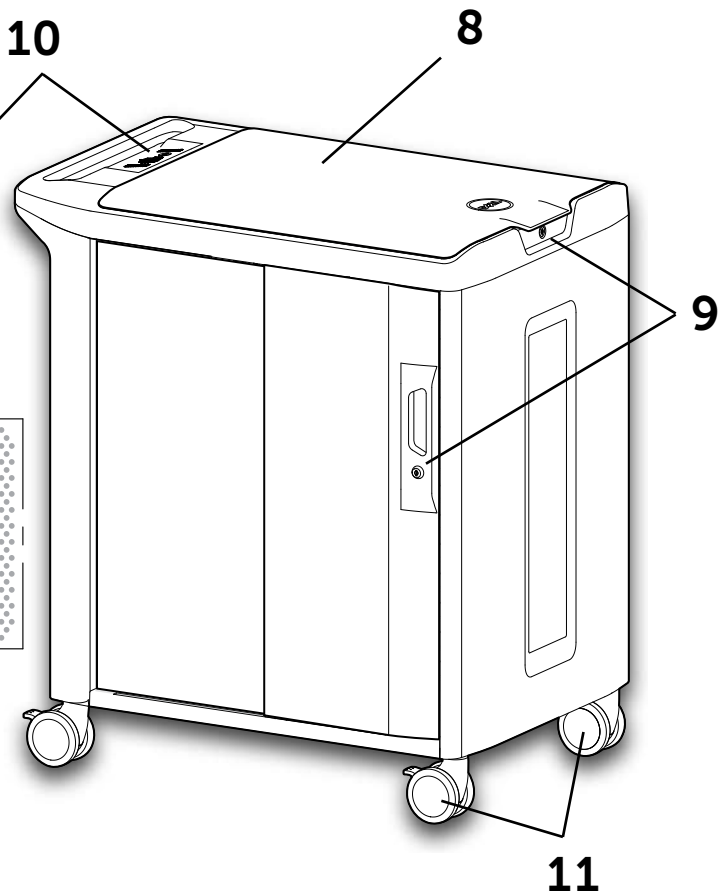
Netzwerkfähiger Dell™-Ladewagen (30 Geräte)

Äußere Ausstattungsmerkmale

- 1 Gerätefach-Schiebetür
- 2 Tür zum Netzadapterfach
- 3 Ergonomischer Griff
- 4 Zusatzsteckdosen
- 5 Lüfter
- 6 Energiemanagement-Fach
- 7 Kabelwickler



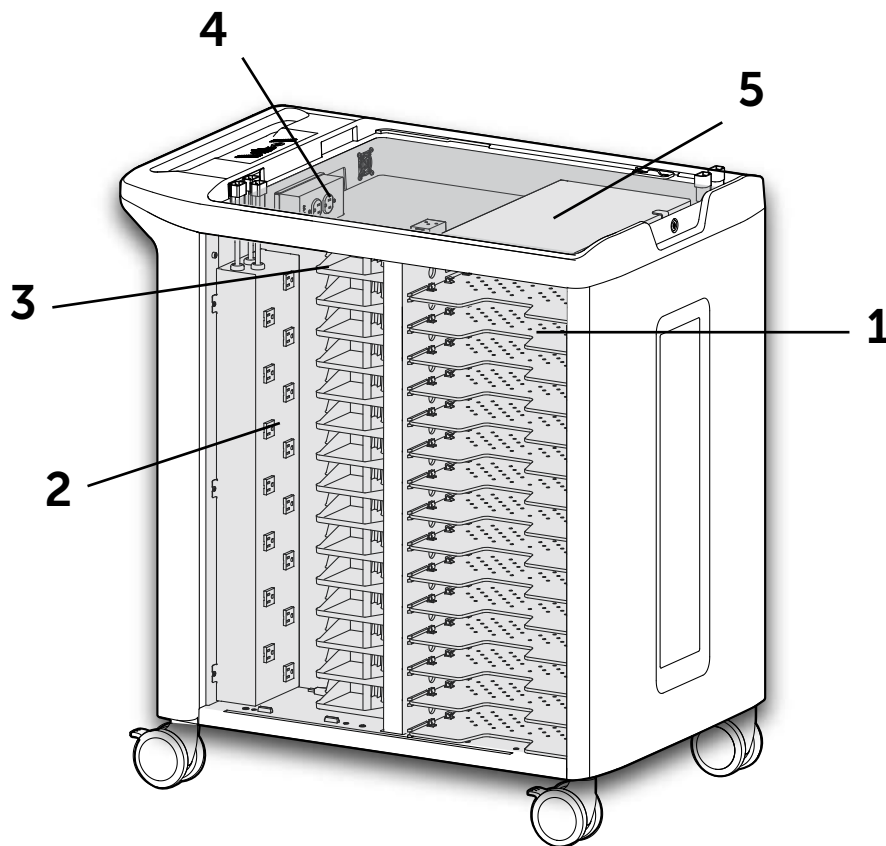
- 8 Oberes Fach
- 9 Schlösser
- 10 Strom/Fehler-Statusanzeigen
- 11 Laufrollen




Netzwerkfähiger Dell™-Ladewagen (30 Geräte)

Innere Ausstattungsmerkmale

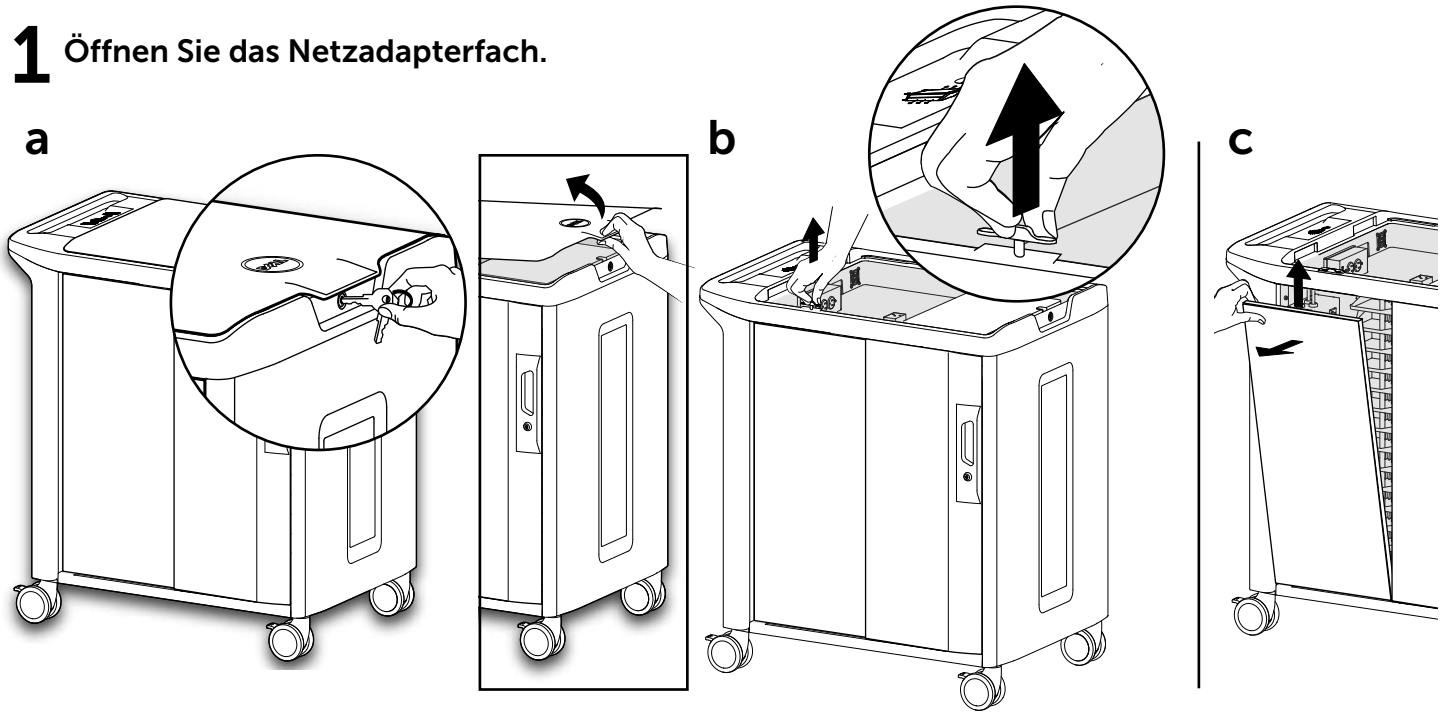
- 1 Geräteregale
- 2 Gerätesteckdosen
- 3 Adapterregale
- 4 Steckdosen
- 5 Optionaler Ethernet Switch (kunde geliefert)



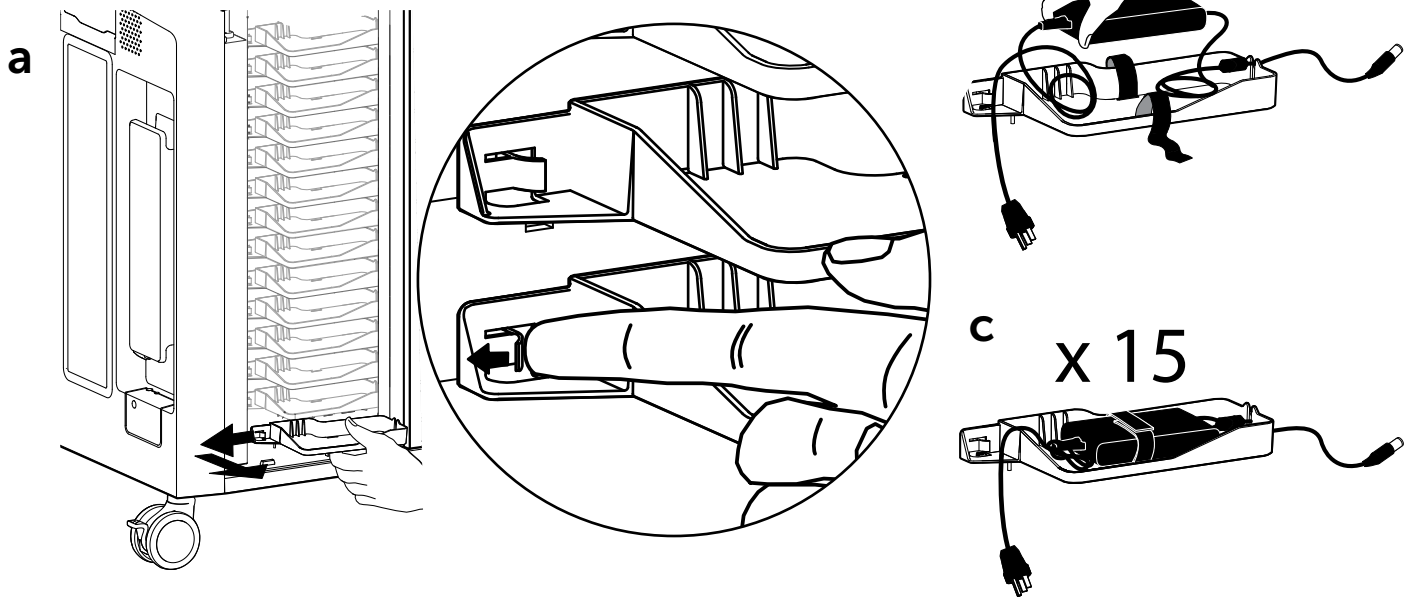
 **HINWEIS:** Beachten Sie die separat erhältlichen Produktanleitungen für mobile Geräte und den optionalen Ethernet Switch.

Einrichtung

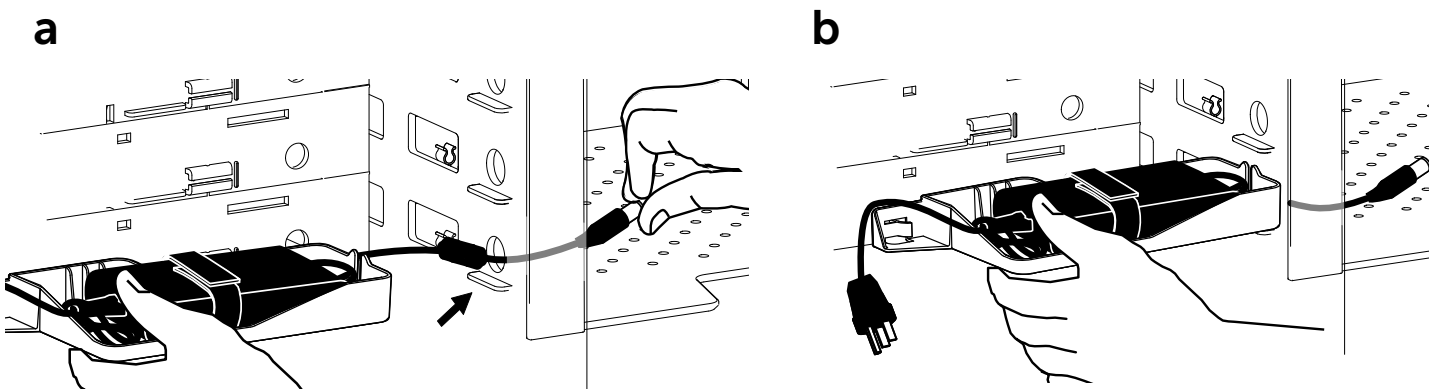
1 Öffnen Sie das Netzadapterfach.



2 Schieben Sie die Netzadapter auf die Adapterregale.

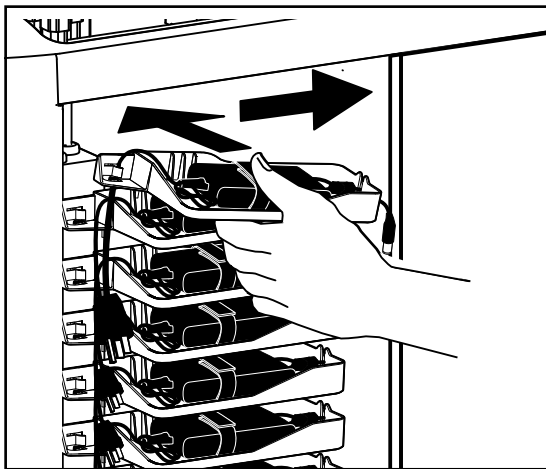


3 Führen Sie den Adapterstecker in das Gerätefach.

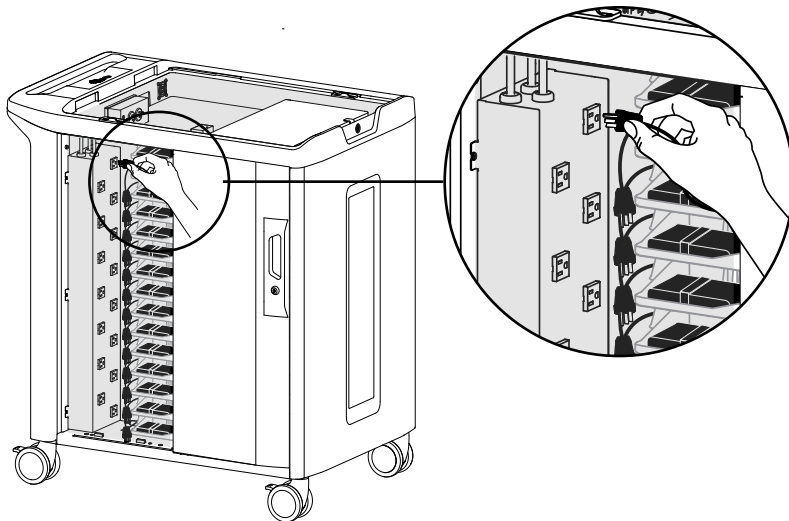


4 Schließen Sie die Adapter an.

a

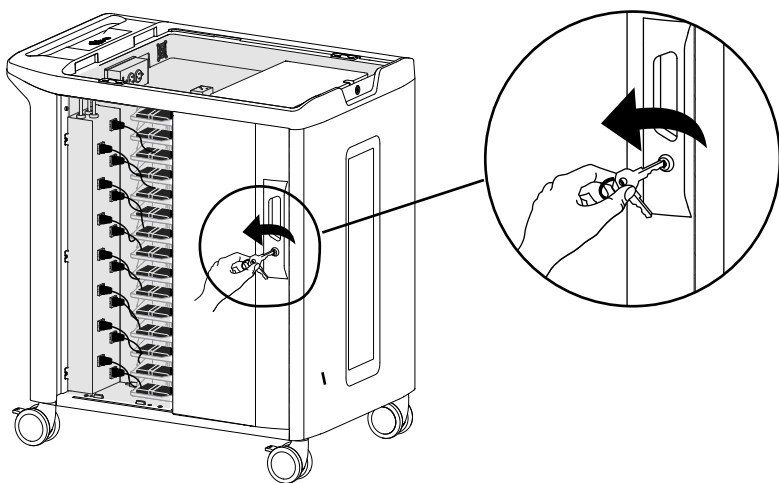


b

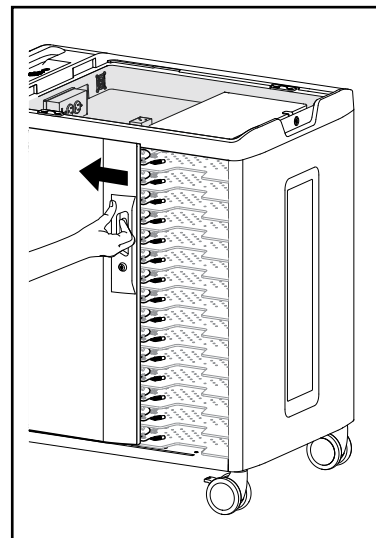


5 Setzen Sie die mobilen Geräte ein und schließen Sie die Kabel an.

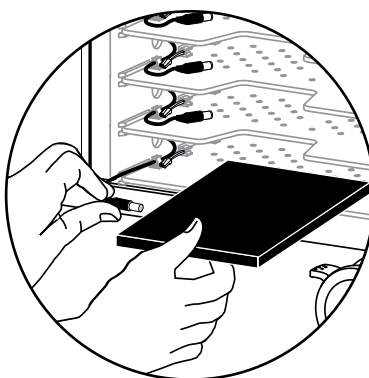
a



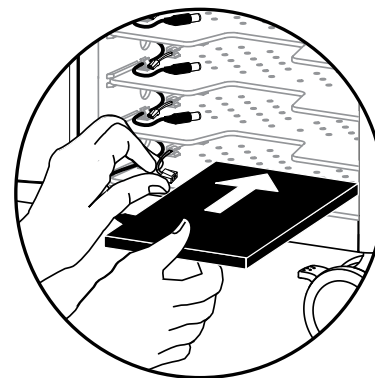
b



c

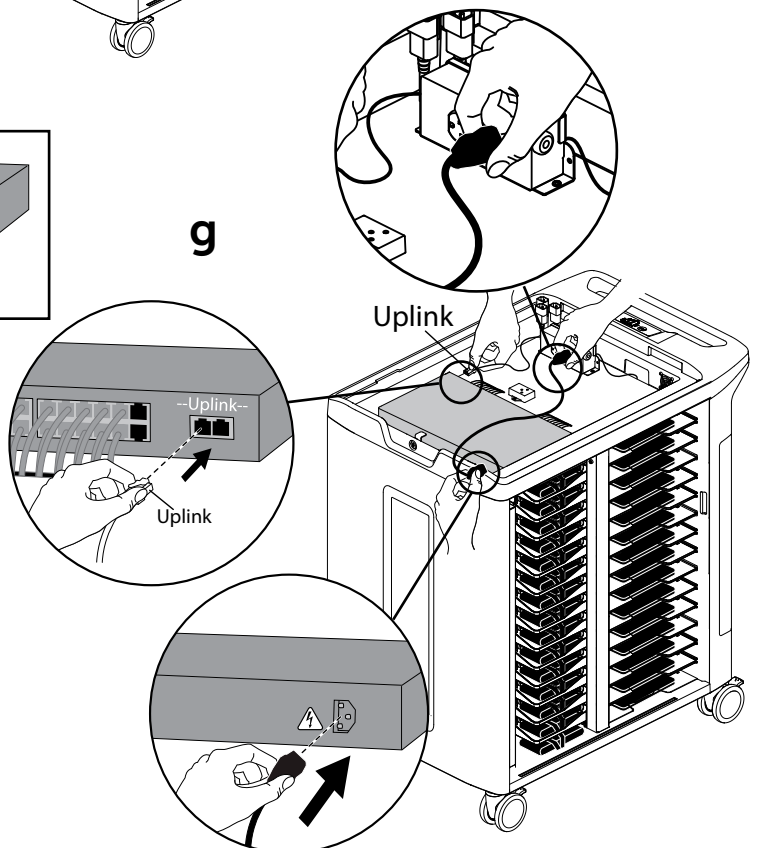
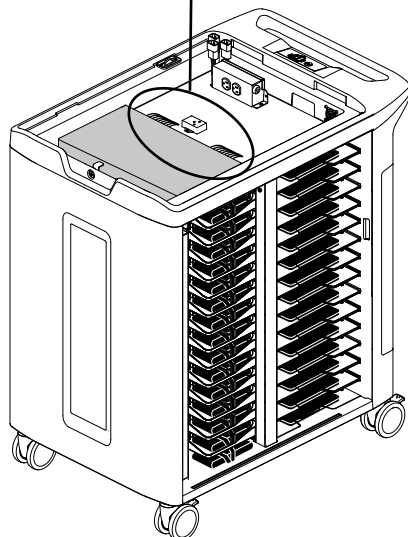
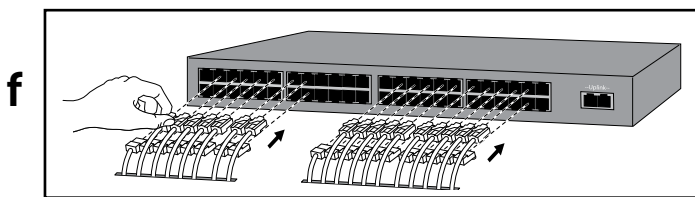
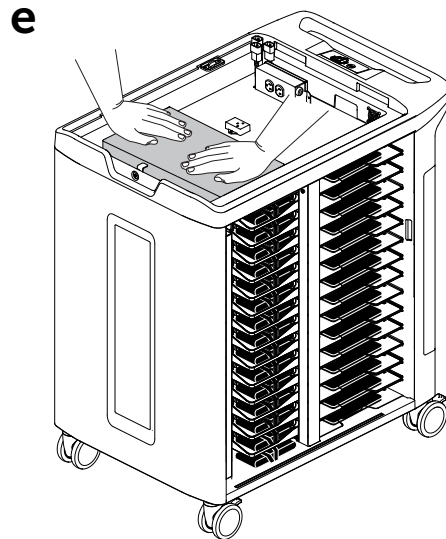
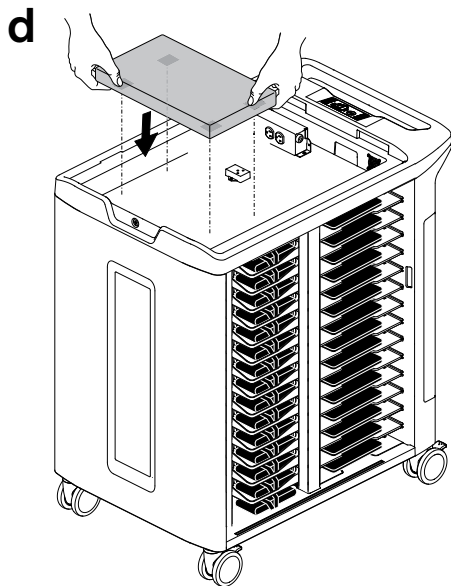
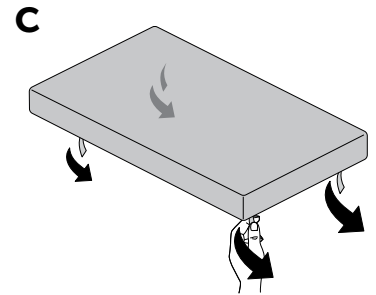
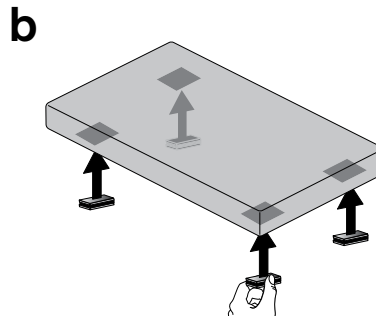
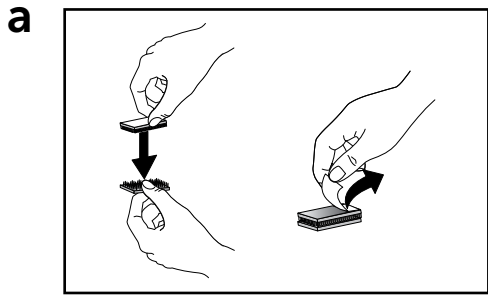


d



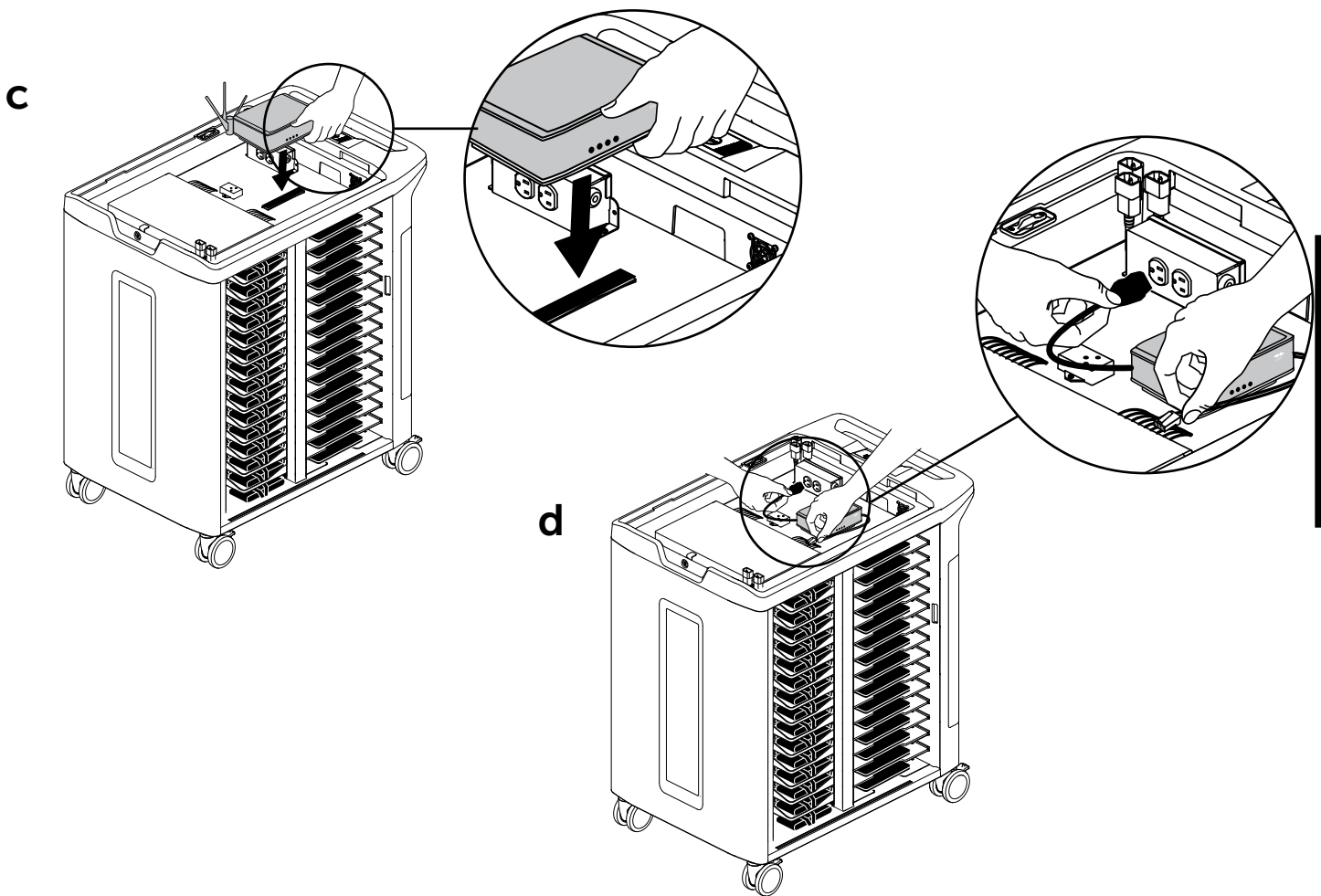
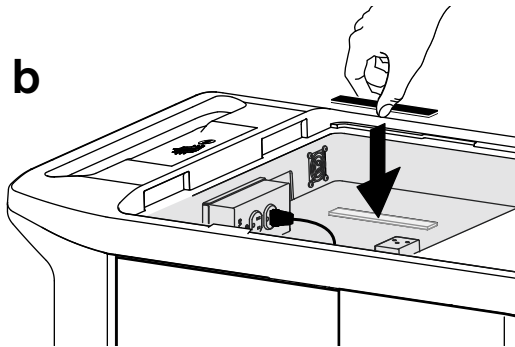
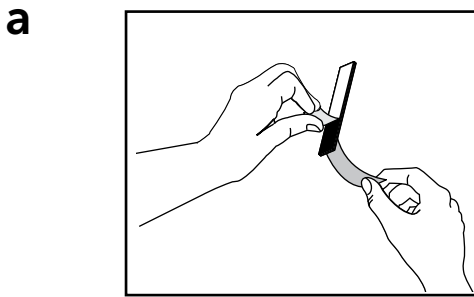
6 Optional: Installation eines kundenseitig zur Verfügung gestellten Ethernet-Schalters.

HINWEIS: Die Installation des kundenseitig zur Verfügung gestellten Ethernet-Switches erfolgt mittels der mitgelieferten Klettstreifen.



7 Optional: Installation eines Wireless Access Points.

HINWEIS: Die Installation des kundenseitig zur Verfügung gestellten WAPs erfolgt mittels des mitgelieferten Klettbands.

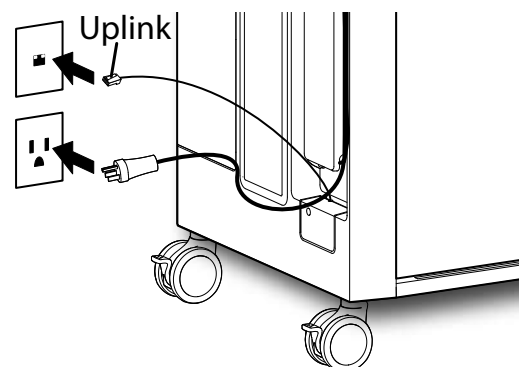


DEUTSCH


8 Überprüfen Sie den Wagen auf seine ordnungsgemäße Funktion.

Schließen Sie das Netzkabel des Ladewagens an einen eigenen Stromkreis an (darf nicht mit anderen mobilen Geräten geteilt werden).

Prüfen Sie, ob das weiße Licht auf der Betriebsanzeige an der Oberseite des Wagens leuchtet.



Erstmaliges Laden der Batterie

 **HINWEIS:** Stellen Sie vor dem erstmaligen Gebrauch der mobilen Geräte, oder nachdem diese längere Zeit gelagert wurden, sicher, dass diese Geräte vollständig (zu 100%) geladen sind.

Vor der ersten Nutzung müssen die mobilen Geräte mindestens 2 bis 3 Stunden in dem Wagen geladen werden, bevor sie zur Verwendung entnommen werden können.

Überwachung des Energiestatus der mobilen Geräte

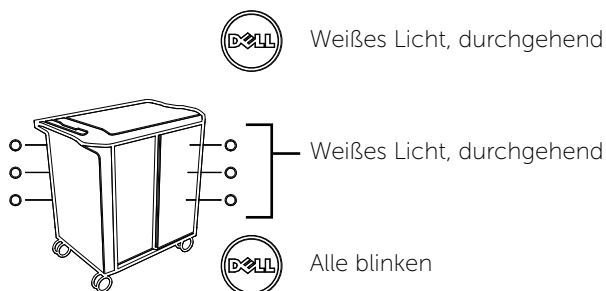
Die Betriebs-/Fehleranzeigen auf der Oberseite des Wagens zeigen die folgenden Zustände an:

Strom/Fehler-Statusanzeige

Signal

Bedeutung

Zonen



Strom EIN

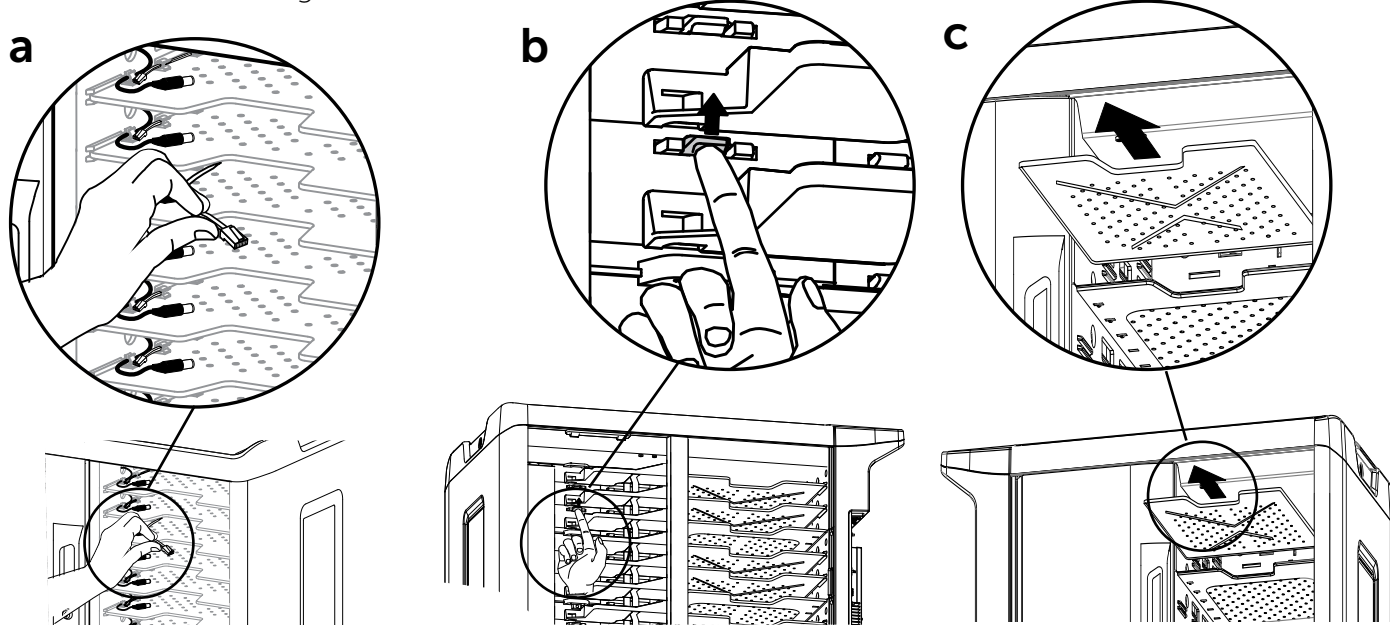
Zone wird geladen

Überstrom. Durch Entfernen überzähliger Geräte von der Zusatzsteckdose zurücksetzen. Den Wagen aus- und wieder einstecken.

 **HINWEIS:** Der Ladestatus einzelner mobiler Geräte kann an diesen direkt abgelesen werden.

Ausbauen eines Notebook-Regals

- Trennen Sie das Ethernet-Kabel.
- Geben Sie das Regal durch Hochdrücken der Lasche frei.
- Ziehen Sie das Regal heraus.



Reparaturen/Wartung und Garantie

Reparatur Wartungsinformationen finden Sie auf www.ergotron.com/Dell oder www.dell.com/support



HINWEIS: Wenn Sie mit dem Kundendienst Kontakt aufnehmen, beziehen Sie sich auf die Seriennummer über dem externen Kabelmanagement-Fach.

Für die Inanspruchnahme von Garantieleistungen muss die Seriennummer

Made in China DP/N 00317X
CN-00317X-ERD00-XXX-###
Service Tag: ABC1234
Rev A00



Technische Daten

Stromversorgungssystem

220-240V~, 10A 50/60HZ

WAP and Switch outlets

220-240V~, 4A MAX, 50/60 Hz

Power storage for Ethernet Switch located under secure top panel

Ethernet Switch (Customer Provided) 444 x 279 x 51 mm (17.5 x 11 x 2-inches)

Wireless Access Point (Customer Provided) 178 x 178 x 64 mm (7 x 7 x 2-inches)

Wagen Physische Abmessungen

Höhe	1,060 mm
Länge	940.6 mm
Breite	640 mm
Gewicht (ohne mobile Geräte)	87 kg
Tragfähigkeit:	
Oberfläche	11.3 kg
Regale	2.7 kg
Kipptest/Winkel	10 Grad

Generell ist es mit den meisten 14 Zoll und einigen 15.6 Zoll Geräten* kompatibel. Kompatibel Dell 15.6" Modell Latitude E5540 (benötigt Right Angle Adapter Kit, wird separat verkauft) und E6540.

Umweltdaten

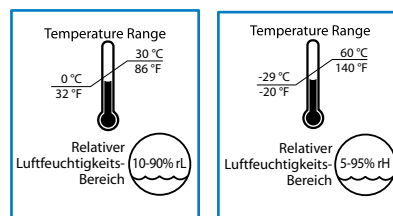
Temperaturbereich:

Betrieb	0° to 30°C
Lagerung	-29° to 60°C)

Relative Luftfeuchtigkeit (max.):

Betrieb	10%–90% (nicht kondensierend)
Lagerung	5%–95% (nicht kondensierend)

Höhe (max.): 2000 m







Betrieb

Lagerung

Produkt- und Sicherheitshinweise

Beschreibung der Gefahrensymbole


Diese Symbole informieren die Benutzer über einen Sicherheitszustand, der beachtet werden muss. Alle Benutzer des Wagens müssen in der Lage sein, die Bedeutung der folgenden Gefahrenhinweise am Wagen auftreten oder in der Dokumentation aufgeführt sind, zu erkennen und zu verstehen. Kinder, die nicht in der Lage sind, die Gefahrenhinweise zu erkennen und angemessen darauf zu reagieren, dürfen den Wagen nicht ohne Aufsicht durch einen Erwachsenen nutzen!

Symbol	Signalwort	Gefahrenstufe
	HINWEIS	Ein HINWEIS weist auf wichtige Informationen hin, die Ihnen die Bedienung Ihres Wagens erleichtern.
	VORSICHT	Ein VORSICHTSHINWEIS verweist auf potenzielle Hardwareschäden oder Datenverluste und informiert darüber, wie das jeweilige Problem vermieden werden kann
	ACHTUNG	Ein ACHTUNGSHINWEIS verweist auf das Risiko von Sachschäden, Verletzungen oder des Todes.
	ELEKTRISCHE GEFAHR	Der Hinweis ELEKTRISCHE GEFAHR verweist auf ein bevorstehendes elektrisches Risiko, das, wenn es nicht vermieden wird, zu Verletzungen, zu einem Brand und/oder zum Tod führen kann.


Elektrische Gerätesicherheit

Mit dem Gebrauch von Geräten mit Netzkabeln sind bestimmte Risiken verbunden. Sie müssen sich dieser Risiken bewusst sein und sie meiden, wenn der Wagen sich in unmittelbarer Nähe von Kindern befindet


 **ACHTUNG:** Ein Nichtbeachten der folgenden Hinweise zur elektrischen Sicherheit kann zu Bränden oder zum Tod durch Stromschlag führen.


 **ELEKTRIK:** Elektrokabel können gefährlich sein. Ein missbräuchlicher Gebrauch kann zu Bränden oder zum Tod durch Stromschlag führen.

- Zweipolig/neutral sichernd
- Vor jedem Gebrauch eine sorgfältige Inspektion der Netzkabel vornehmen.
- Beschädigte Kabel dürfen nicht verwendet werden.
- Den Stecker vollständig in die Steckdose stecken.
- Das Kabel am Stecker aus der Steckdose herausziehen.
- Zu diesem Zweck nicht am Kabel ziehen.
- Für das Herstellen elektrischer Verbindung keine Gewalt anwenden.
- Nur Dell-Netzadapter mit diesem Wagen verwenden, die im Lieferumfang der Dell-Systeme enthalten sind.
- Das Kabel nicht an einem Verlängerungskabel anschließen
- Die Metallstifte oder -kontakte des Kabels nicht entfernen, verbiegen oder verändern.
- Nicht über das Kabel fahren und keine Gegenstände über das Kabel ziehen oder darauf abstellen.
- Nicht auf das Kabel treten.
- Jede Überhitzung vermeiden. Das Kabel ausrollen und nicht mit Material bedecken oder überziehen.
- Das Kabel nicht durch Türöffnungen oder Öffnungen in der Decke, in den Wänden oder im Fußboden verlegen.

 **ELEKTRIK: Den Wagen von Wasser fernhalten.**

- Den Wagen von Wasser fernhalten.
- Den Wagen nicht in unmittelbarer Nähe von entflammaren Flüssigkeiten oder Gasen aufstellen.

 **VORSICHT:** Alle in dieser Anleitung gegebenen Sicherheitsmaßnahmen im Zusammenhang mit dem Betrieb und der Wartung des Dell-Ladewagens sind zu beachten! Nichtbefolgung der Sicherheitsmaßnahmen kann zu Verletzungen oder Beschädigung der Ausrüstung führen.

 **VORSICHT:** Dieses Gerät ist nicht mit einem Betriebsschalter ausgerüstet; zum Abschalten der Stromversorgung muss das Netzkabel abgezogen werden. Daher sollte die Steckdose ungehindert zugänglich sein und sich in der Nähe der Ausrüstung befinden.

 **GEFAHR!**
Stromschlagrisiko

DGEFAHR! Stromkabel können gefährlich sein. Ein missbräuchlicher Gebrauch kann zu Bränden oder zum Tod durch Stromschlag führen.





Reinigung und Wartung

 **ACHTUNG:** Ein Nichtbeachten der folgenden Sicherheitshinweise kann zu schweren Verletzungen oder Geräteschäden führen.


Die Ausrüstung regelmäßig auf Schäden, Schmutz und Verunreinigungen untersuchen. Alle im Wagen verwendeten lackierten - und Kunststoffkomponenten sind gegen die Reinigung mit den häufig verwendeten, verdünnten, nicht scheuernden Lösungen wie quaternären Ammoniumverbindungen, Ammoniak-Enzymreinigern, Bleichmitteln oder Alkohollösungen beständig. Es wird empfohlen, alle Reinigungslösungen zunächst in einem kleinen, unauffälligen Bereich zu testen, um sicherzustellen, dass die Wagenoberfläche nicht beschädigt wird.


- Markierungen durch Permanentmarker, Whiteboard-Marker und Stifte können mit einer 91-prozentigen Isopropylalkohol-Lösung und einem weichen Tuch entfernt werden.
- Jodflecken können mit häufig benutzten Reinigungsmitteln und einem weichen Tuch entfernt werden.
- Keine Stahlwolle oder andere scheuernde Materialien verwenden, die die Oberflächenausführung beschädigen könnten.


 **ELEKTRIK:** Um das Stromschlagrisiko zu vermeiden, dürfen elektrische Komponenten keinem Wasser, keinen Reinigungslösungen und keinen anderen potentiell korrodierenden Flüssigkeiten oder Substanzen ausgesetzt werden.


 **ELEKTRIK:** Den Wagen oder seine Komponenten nicht in Flüssigkeiten eintauchen und keine Flüssigkeiten in den Wagen eindringen lassen. Alle Reinigungsmittel sofort mit einem feuchten Tuch abwischen. Die Oberfläche nach dem Reinigen gründlich abtrocknen.

 **ELEKTRIK:** Keine entzündbaren Reinigungsmittel auf den Oberflächen des Wagens verwenden.

 **VORSICHT:** Einstellung, Reparatur, Ersatz - KEINEN VERSUCH UNTERNEHMEN, Teile des Wagens einzustellen, zu reparieren oder zu ersetzen, außer wenn Sie in einer von Ergotron genehmigten Dokumentation (z. B. einer Installationsanleitung) dazu angewiesen werden. Einstellungen, Reparaturen oder ein Ersatz von Wagenkomponenten darf nur von Ergotron, Inc. oder einem von Ergotron zertifizierten Betrieb durchgeführt werden. Bei fehlenden oder beschädigten Wagenkomponenten darf der Wagen nicht verwendet werden. Wenden Sie sich sofort an Ergotron, um ein Ersatzteil anzufordern.

 **VORSICHT:** Laufrollen - Die Laufrollen regelmäßig überprüfen, um sicherzustellen, dass sie sauber sind und keine Verunreinigungen aufweisen, die reibungslose Bewegungen verhindern würden. Den Wagen nicht über unebene, verschmutzte oder beschädigte Flächen schieben.

 **VORSICHT:** Kundenseitige Ausrüstungen - Darauf achten, dass die Ausrüstung ausgewogen und sicher am Wagen befestigt ist. Nähere Informationen über bewegliche Wagenkomponenten erhalten Sie von Ergotron.

 **VORSICHT:** Von Ergotron nicht ausdrücklich genehmigte Veränderungen können dem Benutzer die Befugnis zum Betreiben der Ausrüstung entziehen.

Empfehlungen für einen sicheren Gebrauch

Mit dem Gebrauch des in Bewegung befindlichen (zum Laden oder Aufbewahren von Geräten) stillstehenden Wagens sind bestimmte Risiken verbunden. Sie müssen sich dieser Risiken bewusst sein und sie meiden, wenn der Wagen sich in unmittelbarer Nähe von Kindern befindet.

 **ACHTUNG:** Ein Nichtbeachten der folgenden Sicherheitshinweise für den Gebrauch des Wagens kann zu schweren Verletzungen oder Geräteschäden führen.

Dieser Wagen sollte nur von Erwachsenen bewegt werden.

- Ein Sitzen, Stehen oder Klettern auf den Wagen darf nicht zugelassen werden.
- Den Wagen nicht am Boden anheben.
- Die Lüfter und Belüftungsöffnungen nicht blockieren. Um eine Überhitzung zu vermeiden, muss ein Abstand von mindestens 127 mm im Bereich um Lüfter und Belüftungsöffnungen eingehalten werden.

Der Wagen ist nur zum Einsatz in Gebäuden bestimmt.

- Den Wagen nicht zum Transportieren oder Lagern von in dieser Anleitung nicht angegebenen Ausrüstungen verwenden.
- Den Wagen nicht zum Lagern von Flüssigkeiten oder Reinigungsmaterialien verwenden.
- Keine schweren Gegenstände auf die Oberfläche oder das Regal des Wagens stellen.
 - Die maximale Tragfähigkeit der oberen Fläche beträgt 11,4 kg.
 - Die maximale Tragfähigkeit des Regals beträgt 22,5 kg.

Bewegen des Wagens

- Vor dem Bewegen des Wagens:
 1. Das Netzkabel von der Wand abziehen.
 2. Sicherstellen, dass das Kabel aufgewickelt und gesichert ist.
 3. Die Türen schließen und absperren.
 4. Oben auf der Arbeitsfläche befindliche Gegenstände entfernen.
 5. Die Laufrollen entriegeln.
- Zur Sicherstellung einer optimalen Manövrierbarkeit und zur Vermeidung von Muskelzerrungen den Wagen schieben und nicht ziehen.
- Den Wagen nicht über unbefestigte, unebene oder unregelmäßige Böden wie Kies bewegen.

Parken des Wagens

Die folgenden Sicherheitshinweise für einen stillstehenden Wagen beachten:

- Den Wagen nicht in Bereichen mit starkem Verkehr parken.
- Die Kabel nicht durch Türöffnungen oder Öffnungen in der Decke, in den Wänden oder im Fußboden verlegen.
- Die Kabel nicht quer durch Gänge, Klassenzimmer oder andere Bereiche verlegen, in denen Menschen darauf treten können.
- Den Wagen nicht in Bereichen unbeaufsichtigt lassen, zu denen Kinder Zugang haben.
- Die Türen eines unbeaufsichtigten, zum Laden oder Aufbewahren von Geräten geparkten Wagens stets geschlossen und versperrt lassen.
- Die Laufrollen eines unbeaufsichtigten Wagens verriegelt lassen.



Sicherheits-, Umwelt- und Regulierungshinweise

Betriebsbestimmungen

Weitere Zulassungsbestimmungen finden Sie auf unserer Website für die Einhaltung von Betriebsbestimmungen auf www.dell.com unter: www.dell.com/regulatory_compliance.

Waste Electrical and Electronic Equipment (WEEE) Directive

This label indicates that this product should not be disposed of with household waste. It should be deposited at an appropriate facility to enable recovery and recycling. For information on how to recycle this product in your country, please visit: Dell.com/recycle.

Директива относено отпадци от електрическо и електронно оборудване (OEEO)

Този етикет означава, че този продукт не бива да се изхвърля заедно с домакинските отпадци. Той трябва да бъде изхвърлен на подходящо място, за да се позволи възстановяването или рециклирането му. За информация относно отговорността за рециклиране на този продукт във вашата страна посетете: Dell.com/recycle.

Směrnice o odpadních elektrických a elektronických zařízeních (OEEZ)

Tento štítek označuje, že tento produkt nesmí být likvidován s domovním odpadem. Musí být předán specializované sběrně k recyklaci a dalšímu využití. Pokyny o recyklaci tohoto produktu ve vaší zemi viz adresa Dell.com/recycle.

Direktiv for bortskaffelse af elektrisk og elektronisk udstyr (WEEE)

Denne etiket indikerer, at dette produkt ikke bør kasseres sammen med husholdningsaffald. Det bør bortskaffes ved en egnet facilitet for at muliggøre genbrug. For information om hvordan dette produkt genbruges i dit land, bedes du gå til: Dell.com/recycle.

WEEE-richtlijn, Waste Electrical and Electronic Equipment (afदानken van elektrische en elektronische apparaten)

Dit label geeft aan dat dit product niet via huishoudelijk afval mag worden afgedankt. Het moet worden gedeponeerd bij een daarvoor geschikte voorziening zodat herstel en recycling mogelijk zijn. Raadpleeg voor meer informatie over verantwoorde recycling van dit product in uw land de website: Dell.com/recycle.

Elektriliste ja elektroniliste seadmete kasutusjärgne töötlemine (direktiiv WEEE)

Sellele silt tähistab toodet, mida ei tohi pärast kasutust olemäärmata hulka visata. Toode tuleb viia jäätmekäitlusettevõttesse, kus seda nõuetekohaselt töödeldakse. Toote käitlemise kohta oma kodumaal leiate teavet aadressilt Dell.com/recycle.

Direktiivi sähkö- ja elektroniikkalaiteromusta (WEEE)

Tämä tarra tarkoittaa, että tuotetta ei tule hävittää kotitalousjätteen joukossa. Se tulee toimittaa asianmukaiseen paikkaan uudelleenkäyttöä tai kierrätystä varten. Tietoja tämän tuotteen kierrättämisestä eri maissa saat seuraavasta osoitteesta: Dell.com/recycle.

Directive sur la mise au rebut des appareils électriques et électroniques (Waste Electrical and Electronic Equipment - WEEE)

Cette étiquette indique que ce produit ne doit pas être jeté avec les déchets ménagers. Il doit être mis au rebut dans un centre de dépôt spécialisé pour un recyclage approprié. Pour obtenir davantage d'informations sur le recyclage approprié de ce produit dans votre pays, veuillez vous rendre sur le site : Dell.com/recycle.

Richtlinie für Abfall von elektrischen und elektronischen Geräten (WEEE)

Dieses Etikett weist darauf hin, dass dieses Produkt nicht mit dem Hausmüll entsorgt werden sollte. Es sollte an einer entsprechenden Einrichtung abgegeben werden, um Wiedergewinnung und Recycling zu ermöglichen. Weitere Informationen über das Recyceln dieses Produkts erhalten Sie unter: Dell.com/recycle.

Οδηγία σχετικά με τα απόβλητα ειδών ηλεκτρικού και ηλεκτρονικού εξοπλισμού (AHHE)

Αυτή η ετικέτα υποδεικνύει ότι το συγκεκριμένο προϊόν δεν πρέπει να απορρίπτεται μαζί με τα οικιακά απόβλητα. Θα πρέπει να αποκομίζεται σε κατάλληλο χώρο ώστε να είναι δυνατή η ανάκτηση και η ανακύκλωση. Για πληροφορίες σχετικά με την ανακύκλωση αυτού του προϊόντος στη χώρα σας, επισκεφθείτε τη διεύθυνση: Dell.com/recycle.

Waste Electrical and Electronic Equipment (WEEE), azaz az elektromos és elektronikus berendezések hulladékaira vonatkozó irányelv

Az ilyen címkével jelölt terméket tilos háztartási hulladékként kezelni. Az ilyen hulladékot a helyreállítathóság és az újrahasznosíthatóság érdekében a megfelelő elfogadóhelyre kell szállítani. A termék saját országán belül érvényes újrahasznosításával kapcsolatos információt a következő weboldalon talál: Dell.com/recycle.

Direttiva Rifiuti di apparecchiature elettriche ed elettroniche (RAEE)

Questa etichetta indica che il prodotto non deve essere smaltito insieme ai rifiuti domestici. Deve essere depositato in un impianto adeguato che sia in grado di eseguire operazioni di recupero e riciclaggio. Per informazioni sulle procedure di riciclaggio di questo prodotto nel proprio Paese, visitare: Dell.com/recycle.

Direktiva par elektrisko un elektronisko iekārtu atkritumiem (EElA)

Šis apzīmējums norāda, ka produktu nedrīkst izmest kopā ar sadzīves atkritumiem. Tas ir jānodod atbilstošā savākšanas punktā, lai parēzi atjaunotu vai pārstrādātu. Informāciju par šī produkta pārstrādes iespējām jūsu valstī skatiet: Dell.com/recycle.

Direktiva dėl elektros ir elektroninės įrangos atliekų (Waste Electrical and Electronic Equipment, WEEE)

Šis ženklas rodo, kad šio gaminio negalima išmesti kartu su buitinėmis atliekomis. Nebenaudojamą gaminį reikia atiduoti į tam skirtą punktą atnaujinti arba perdirbti. Informacijos apie tinkamą šio gaminio perdirbimą jūsų šalyje rasite interneto svetainėje: Dell.com/recycle.

Direttiva dwar Skart magħmul minn Tagħmir Elettroniku u Elettriku (Waste Electrical and Electronic Equipment - WEEE)

Din it-tikketta tindika li dan il-prodott m'għandux jintrema mal-ispart domestiku. Għandu jintrema f'faċilità adatta fejn 'kun jista' jiġi rkuprat u nikklat. Għal aktar taġġir dwar kif għandek ttrikkla dan il-prodott fil-pajjiż tiegħek, jekk jogħġbok zur: Dell.com/recycle.

Direttivet om elektrisk og elektronisk utstyr (WEEE)

Denne merket angir at produktet ikke skal kastes sammen med husholdningsaffald. Det skal leveres til et mottak for spesialavfall for gjenvinning og resirkulering. Du finner informasjon om hvordan du resirkulerer dette produktet i ditt land her: Dell.com/recycle.

Direktiva dotycząca odpadów urządzeń elektrycznych i elektronicznych (WEEE)

Etykieta ta oznacza, że tego produktu nie należy wyrzucać razem z odpadami z gospodarstwa domowego. Należy go przekazać do odpowiedniego zakładu, gdzie zostanie poddany odzyskowi i recyklingowi. Informacje o sposobie recyklingu tego produktu w poszczególnych krajach można znaleźć pod adresem: Dell.com/recycle.

Direttiva WEEE (Waste Electrical and Electronic Equipment)

Esta etiqueta indica que esse produto não deve ser eliminado juntamente com o lixo normal. Deve ser depositado numa instalação apropriada para recolha e reciclagem. Para obter informações sobre como reciclar este produto de forma responsável no seu país, visite: Dell.com/recycle.

Direttiva privind deșeurile provenite din echipamentele electrice și electronice (WEEE)

Această etichetă indică faptul că acest produs nu trebuie aruncat laolaltă cu gunoierii menajeri. Trebuie depozitat într-un loc special amenajat pentru a permite recuperarea și reciclarea. Pentru informații privitoare la reciclarea acestui produs în țara dvs., accesați: Dell.com/recycle.

Директива об утилизации электрического и электронного оборудования (WEEE)

Эта маркировка означает, что данный продукт не следует утилизировать вместе с бытовым мусором. Продукт следует утилизировать на специализированном предприятии, чтобы в дальнейшем его можно было переработать. Информацию о правилах утилизации изделия в вашей стране можно получить на веб-узле Dell.com/recycle.

Smernica o odpadoch z elektrických a elektronických zariadení (WEEE)

Tento štítok znamená, že sa výrobok nesmie likvidovať ako komunálny odpad. Musí sa odovzdať na príslušnom mieste na obnovu alebo recykláciu. Informácie o správnej recyklácii tohto produktu vo vašej krajine nájdete na stránke: Dell.com/recycle.

Direttiva o odlaganju električne in elektronske opreme (WEEE)

Ta znak označuje, da izdelek ni primeren za odlaganje skupaj z običajnimi gospodinjimi odpadki. Odložiti ga je treba na ustreznem mestu za odlaganje in reciklazo. Za informacije o reciklazi tega izdelka v vaši državi obiščite: Dell.com/recycle.

Residuo de Aparatos Eléctricos y Electrónicos (RAEE)

Esta etiqueta indica que la eliminación de este producto no se puede hacer junto con el deshecho doméstico. Se debe depositar en una instalación apropiada que facilite la recuperación y el reciclado. Para obtener más información sobre cómo reciclar este producto en su país, visite el sitio web: Dell.com/recycle.

Direktiv for kassering av elektrisk og elektronisk utrustning (WEEE - Waste Electrical and Electronic Equipment)

Den här etiketten betyder att produkten inte får slängas i hushållsaffallet. Den ska lämnas in på en återvinningsstation. Information om hur produkten återvinns i ditt land finns på adressen Dell.com/recycle. Inom EU betyder den här etiketten att produkten inte får slängas i hushållsaffallet. Den ska lämnas in på en återvinningsstation. Information om hur produkten återvinns i ditt land finns på adressen Dell.com/recycle.

Atik Elektrikli ve Elektronik Ekipman (WEEE) Yönergeleri

Bu etiket, ürünün ev elektrikli aletleri atılan ile imha edilemeyeceğini gösterir. Kurtarmak ve geri dönüştürümü sağlamak için uygun şartlarda saklanması gerekir. Bu ürünün geri dönüşümünün nasıl sağlanacağı konusunda bilgi için lütfen şu adresi ziyaret edin: Dell.com/recycle.

DEUTSCH

Sicherheits-, Umwelt- und Regulierungshinweise

FCC-Konformitätserklärung

Dieser Wagen wurde geprüft und entspricht den Grenzwerten für ein digitales Gerät der Klasse A gemäß Teil 15 der FCC-Richtlinien. Dieses Gerät erzeugt und verwendet Hochfrequenzenergie und kann diese auch abstrahlen, und es kann – wenn es nicht in Übereinstimmung mit der anwendbaren Anleitung installiert wird – Störungen der Funkkommunikation verursachen. Ein Betrieb dieses Geräts in Wohngebieten erzeugt wahrscheinlich Störungen. In diesem Fall muss der Benutzer diese Störungen auf eigene Kosten beseitigen.

Der Betrieb dieses Geräts unterliegt den beiden folgenden Bedingungen: (1) Dieses Gerät darf keine Störungen verursachen und (2) dieses Gerät muss alle empfangenen Störungen aufnehmen, darunter auch Störungen, die einen unerwünschten Betrieb zur Folge haben können.

FCC-Vorsichtshinweis: Von Ergotron nicht ausdrücklich genehmigte Veränderungen können dem Benutzer die Befugnis zum Betreiben der Ausrüstung entziehen.

Dieses digitale Gerät der Klasse A erfüllt die Anforderungen der kanadischen Vorschrift CAN ICES-3(A)/NMB-3(A). / Cet appareil numérique de la classe A est conforme à la norme CAN ICES-3(A)/NMB-3(A) du Canada.

Registration, Evaluation, Authorization of Chemicals (REACH)

REACH is the European Union (EU) chemical substances regulatory framework. Information on substances of very high concern contained in Dell products in a concentration above 0.1% weight by weight (w/w) can be found at Dell.com/REACH.

Регламент относно регистрацията, оценката, разрешаването и ограничаването на химикали (REACH)

REACH е регулаторната рамка на Европейския съюз (ЕС) за химически вещества. Информация за вещества с много голяма важност, съдържащи се в изделия на Dell в концентрация над 0,1% обемни проценти (w/w), може да се намери на адрес Dell.com/REACH.

Směrnice REACH (Registration, Evaluation, Authorization of Chemicals)

REACH označuje v Evropské unii (EU) regulační rámec chemických látek. Informace o nebezpečných látkách, které jsou ve výrobních společnostech Dell obsaženy v koncentraci větší než 0,1 hmotnostních procent, naleznete na adrese Dell.com/REACH.

Registration, Evaluation, Authorization of Chemicals (REACH)

REACH is het regelgevingskader van de Europese Unie (EU) op het gebied van chemische stoffen. Informatie over zeer gevaarlijke stoffen in Dell producten in een concentratie van boven de 0,1% gewicht per gewicht (w/w) is te vinden op Dell.com/REACH.

Registration, Evaluation, Authorization of Chemicals (REACH)

REACH on kemikaale kasitlev Euroopa Liidu (EU) regulatiivne raamistik. Teave ohtlike ainete kohta, mis sisalduvad Dell toodetes kontsentratsioonis üle 0,1 massiprotsendi, on saadaval aadressil Dell.com/REACH.

Kemikaalien rekisteröinti, arviointi ja lupamenettelyt (REACH)

REACH on Euroopan unionin (EU) kemiallisten aineiden puitekehyks. Tietoja haitallista aineista, joiden massaprosentti (w/w) Dellin tuotteissa on enimminkin kuin 0,1 prosenttia, on osoitteessa Dell.com/REACH.

Enregistrement, évaluation, autorisation des produits chimiques (REACH)

REACH est le programme de réglementation des produits chimiques dans l'Union européenne (UE). Vous trouverez des informations sur les substances très préoccupantes que contiennent les produits Dell en concentration supérieure à 0,1 % en poids par poids (p/p) sur Dell.com/REACH.

Registrierung, Beurteilung und Zulassung von Chemikalien (REACH, Registration, Evaluation, Authorization of Chemicals)

Die EU-Richtlinie REACH ist das Regelwerk der Europäischen Union für chemische Substanzen. Informationen zu bedenklichen Substanzen, die in Dell Produkten in einer Konzentration von mehr als 0,1 Gewichtsprozent (w/w, Weight by Weight) enthalten sind, finden Sie unter Dell.com/REACH.

Οδηγία REACH (Καταχώριση, αξιολόγηση και αδειοδότηση χημικών προϊόντων)

Η οδηγία REACH είναι το κανονιστικό πλαίσιο της ΕΕ για τις χημικές ουσίες. Πληροφορίες σχετικά με ουσίες που προκαλούν πολύ μεγάλη ανησυχία και περιέχονται σε προϊόντα της Dell σε συγκέντρωση άνω του 0,1% κατά βάρος (κ.β.) μπορείτε να βρείτε στη διεύθυνση Dell.com/REACH.

A vegyi anyagok regisztrálására, értékelésére, engedélyezésére és korlátozására vonatkozó szabályozás (REACH)

A REACH az Európai Unió (EU) vegyi anyagokra vonatkozó szabályozó keretrendszer. A Dell termékekben 0,1% feletti arányban található veszélyes anyagokról a következő címen található bővebb információkat: Dell.com/REACH.

Registrazione, valutazione e autorizzazione delle sostanze chimiche (REACH)

REACH è il quadro normativo delle sostanze chimiche dell'Unione Europea (UE). Le informazioni sulle sostanze estremamente problematiche contenute nei prodotti Dell in una concentrazione superiore allo 0,1% in peso per peso (p/p) sono disponibili all'indirizzo Dell.com/REACH.

Ķīmisko vielu registrācija, vērtēšana, autorizācija (REACH)

REACH ir Eiropas Savienības (ES) ķīmisko vielu regulēšanas sistēma. Informāciju par īpaši bīstamām ķīmiskajām vielām, ko satur Dell produkti koncentrācijā virs 0,1% svaram uz svaru (w/w), var atrast vietnē Dell.com/REACH.

Cheminių medžiagų registracija, įvertinimas, autorizacija (REACH)

REACH yra Europos Sąjungos (ES) cheminių medžiagų kontrolės sistema. Informacija apie didelį susirūpinimą keliančias medžiagas, kurių koncentracija „Dell“ produktuose pagal svorį yra didesnė nei 0,1 % svorio (s/s), galima rasti adresu Dell.com/REACH.

Registrazzjoni, Evalwazzjoni, Awtorizzazzjoni ta' Kimiċi (REACH)

REACH hu l-għafas regolatorju tal-Unjoni Ewropea (UE) għal sustanzi kimiċi. Informazzjoni dwar sustanzi li jikkawżaw tħassib kbir fi prodotti ta' Dell f'koncentrazzjoni ta' iżjed minn 0,1% piz b'piz (w/w) tista' tinstab f' Dell.com/REACH.

Registrering, vurdering og godkjenning av kjemikalier (REACH)

REACH er Den europeiske union (EU)s forskriftsmessige rammeverk for kjemiske stoffer. Informasjon om farlige stoffer i Dell-produkter i en konsentrasjon over 0,1 % vektprosent (w/w) finnes på Dell.com/REACH.

Rozporządzenie REACH (ang. Registration, Evaluation, Authorization of Chemicals)

REACH jest rozporządzeniem Unii Europejskiej (UE) dotyczącym substancji chemicznych. Informacje na temat istotnych substancji obecnych w produktach Dell w stężeniu procentowym masowym powyżej 0,1% można znaleźć pod adresem Dell.com/REACH.

REACH (Registration, Evaluation, Authorization of Chemicals - Registo, avaliação e autorização de substâncias químicas)

O REACH é o sistema regulador de substâncias químicas da União Europeia (UE). As informações sobre substâncias que são motivo de grande preocupação existentes nos produtos Dell numa concentração acima de 0,1% peso por peso (p/p) podem ser encontradas em Dell.com/REACH.

Înregistrarea, evaluarea și autorizarea substanțelor chimice (REACH)

REACH este cadrul de reglementare a substanțelor chimice în Uniunea Europeană (UE). Informații privind substanțele periculoase continute în produsele Dell în concentrații mai mari de 0,1 % din greutate pot fi găsite la adresa web Dell.com/REACH.

Регламент по регистрации, оценке, разрешению и ограничению использования химических веществ (REACH)

REACH - это документ Европейского союза, регламентирующий использование химических веществ. Информация о веществах, содержащихся в продукции Dell в массовой концентрации более 0,1 % (работа с ними требует повышенной осторожности), приведена на сайте Dell.com/REACH.

Registračia, vyhodnotenie, autorizácia chemikálii (REACH)

REACH je regulačný rámec chemických látok Európskej únie. Informácie o látkach s veľmi vysokou nebezpečnosťou obsiahnutých v produktoch Dell v koncentrácii vyššej ako 0,1 hmotnostných % (w/w) môžete nájsť na adrese Dell.com/REACH.

Registrazija, evalvacija, avtorizacija kemikalij (REACH)

REACH je regulativni okvir Evropske unije (EU) za kemične snovi. Informacije o izjemno problematičnih snoveh, ki so v izdelkih podjetja Dell prisotne v koncentracijah nad 0,1 % glede na maso (t/t), so na voljo na strani Dell.com/REACH.

Registro, evaluación y autorización de productos químicos (REACH)

REACH es el organismo de regulación de sustancias químicas de la Unión Europea (UE). La información sobre sustancias de alto riesgo contenidas en productos Dell en una concentración superior al 0,1% peso por peso (p/p) se puede encontrar en Dell.com/REACH.

REACH (Registration, Evaluation, Authorization of Chemicals - registrering, utvärdering, auktorisation av kemikalier)

REACH är den europeiska unionens (EU) regelverk för kemikaliska ämnen. Information om angelägna ämnen i Dell-produkter med koncentration över 0,1 % vikt per vikt (w/w) finns på Dell.com/REACH.

Kimyasal Maddeleri Kaydetme, Değerlendirme ve Onaylama (REACH)

REACH, Avrupa Birliği'nin (AB) kimyasal maddelerle ilgili mevzuatıdır. Dell ürünlerinde bulunan, ağırlıkça (w/w) %0,1'in üzerinde yoğunluğa sahip yüksek önem arzeden maddelerle ilgili bilgi için: Dell.com/REACH sitesini ziyaret edin.



Garantie

5 Jahre auf mechanische Komponenten und Funktionen, 3 Jahre auf elektrische Komponenten und Funktionen und 1 Jahr für alle Kabel. Für alle von anderen Herstellern stammenden Komponenten gilt die vom Hersteller ausgestellte Garantie.

ERGOTRON®

Auch wenn Ergotron, Inc. jede Anstrengung unternimmt, um genaue und vollständige Informationen zur Installation und zum Gebrauch seiner Produkte zur Verfügung zu stellen, haftet es nicht für Redaktionsfehler oder Auslassungen (einschließlich solcher bei der Übersetzung aus dem Englischen in eine andere Sprache) oder für zufällige, besondere oder Folgeschäden welcher Natur auch immer, die auf die Bereitstellung dieser Anleitung und die Leistung des Geräts in Verbindung mit dieser Anleitung entstanden sind. Ergotron, Inc. behält sich das Recht vor, ohne Vorankündigung Änderungen am Produktdesign und/oder der Produktdokumentation vornehmen zu dürfen. Die aktuellsten Produktinformationen oder dieses Handbuch in anderen Sprachen erhalten Sie vom Ergotron-Kundendienst Vervielfältigung, Speicherung oder Übertragung (elektronisch, mechanisch, Fotokopie, Aufzeichnung o. a.) dieser Publikation nur mit vorheriger schriftlicher Genehmigung von Ergotron, Inc., 1181 Trapp Road, Eagan, Minnesota, 55121, USA. Patentschutz bzw. Patentanmeldung in den USA und anderen Ländern. Ergotron ist eine eingetragene Marke von Ergotron, Inc.

CKUNDENSPEZIFISCHE LÖSUNG FÜR DELL VON
ERGOTRON Für Reparatur/Wartung besuchen Sie bitte
www.ergotron.com/Dell
oder www.dell.com/support

© 2015 Ergotron, Inc. All rights reserved.

888-24-370-W-00 rev.B • 0717