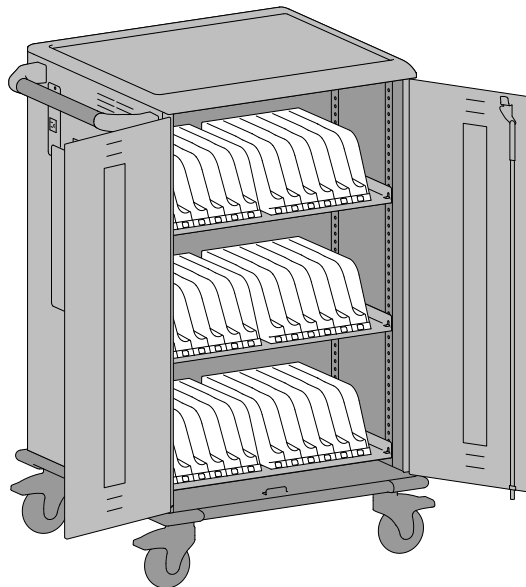
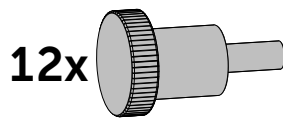
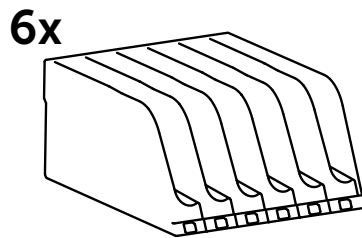
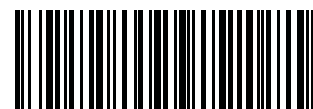


## Dell Compact Charging Cart - 36 Devices

Docking kits for Dell Chromebook 3180/3189,  
Latitude 3180/3189/3190/3190 2-in-1

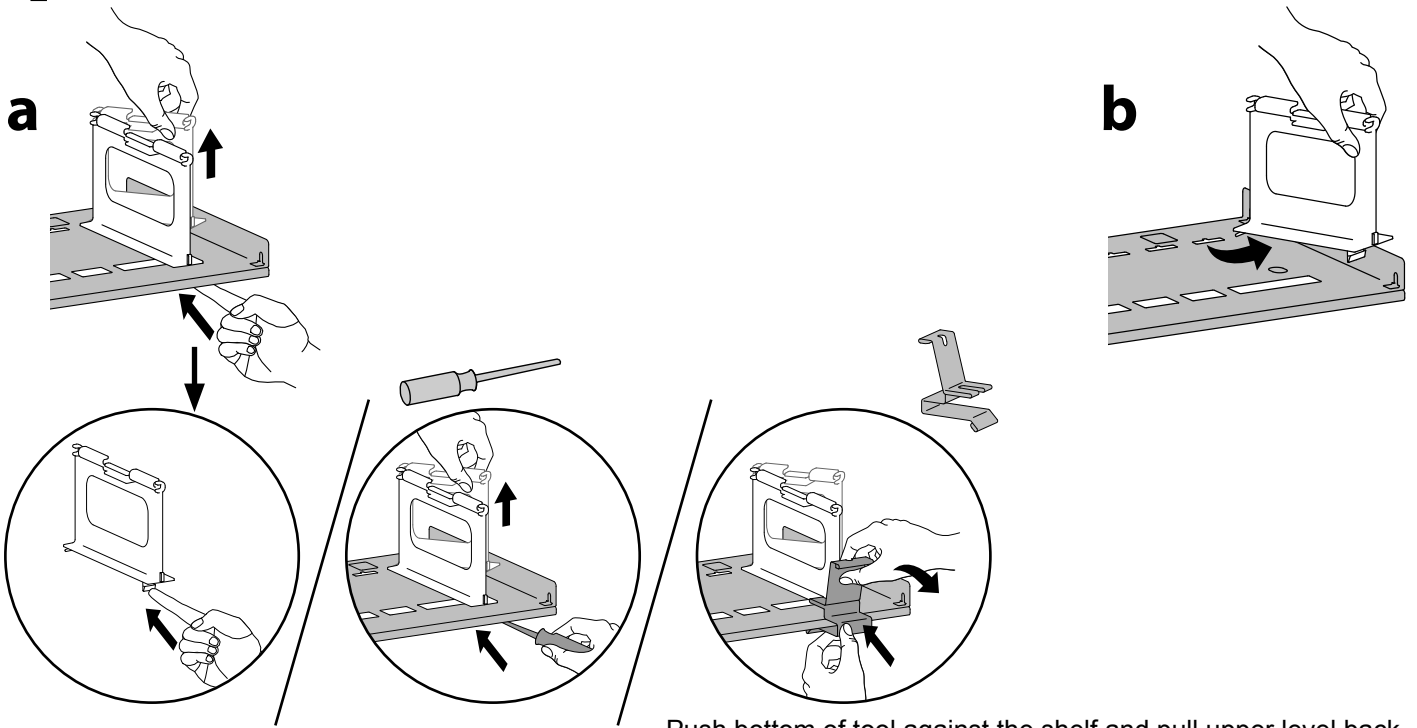


For service, visit [www.ergotron.com/Dell](http://www.ergotron.com/Dell)  
or [www.dell.com/support](http://www.dell.com/support)



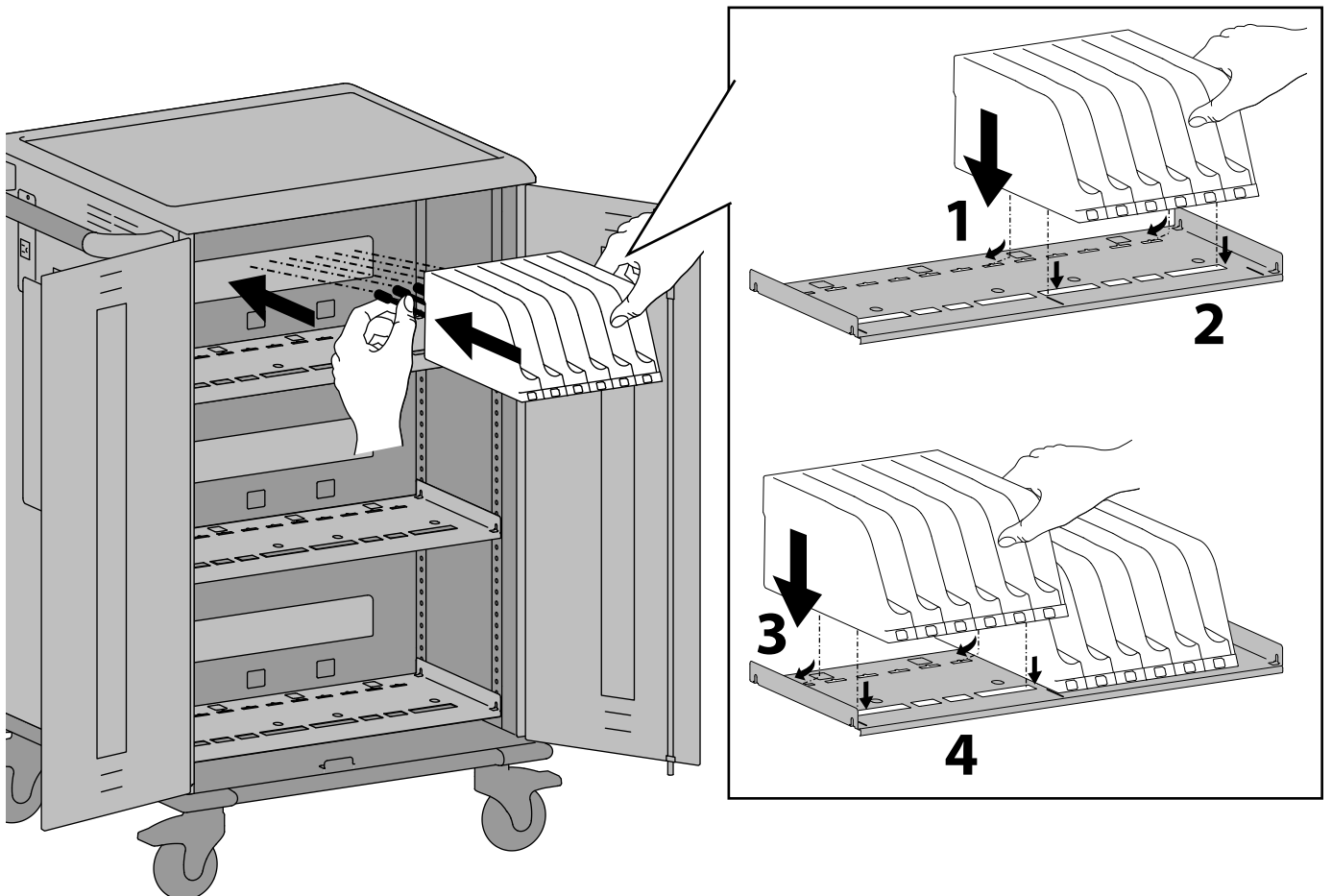
0D5FRRA02

# 1 Remove dividers.

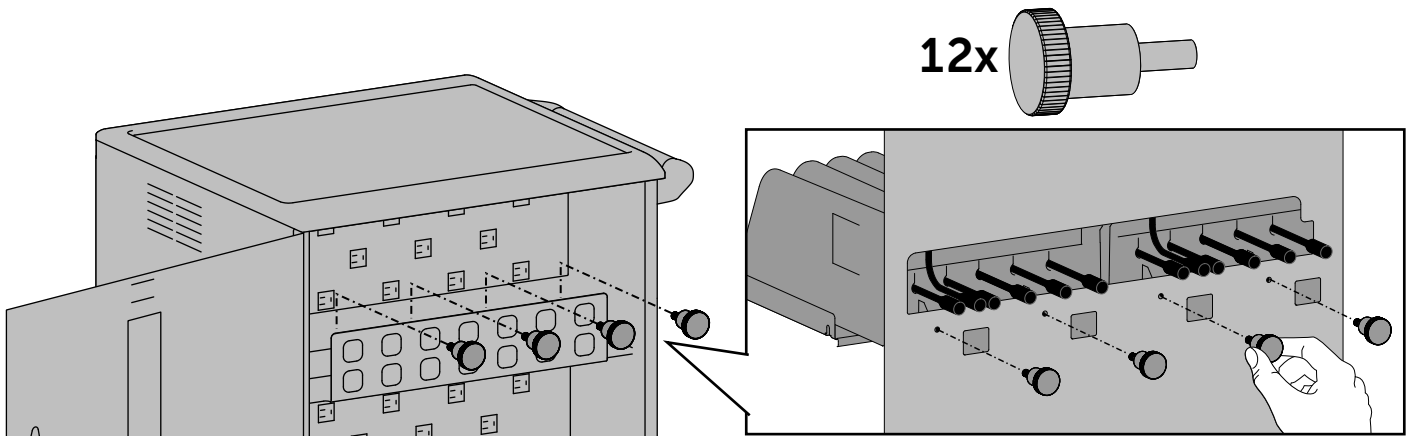


Push bottom of tool against the shelf and pull upper level back firmly to disengage shelf dividers.

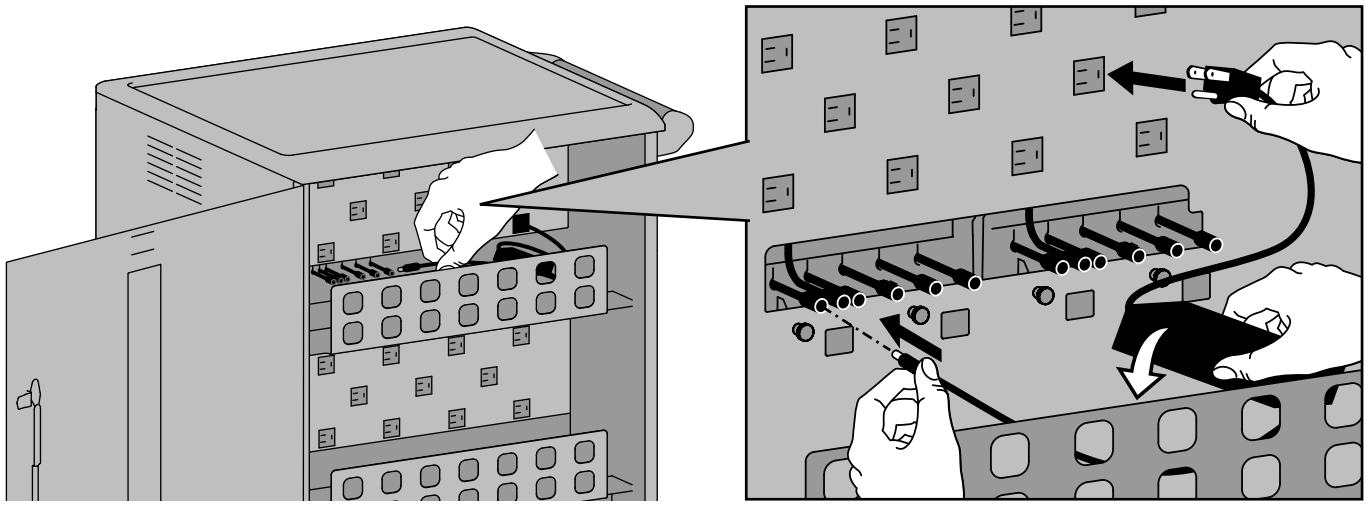
# 2 Attach Dock kit.



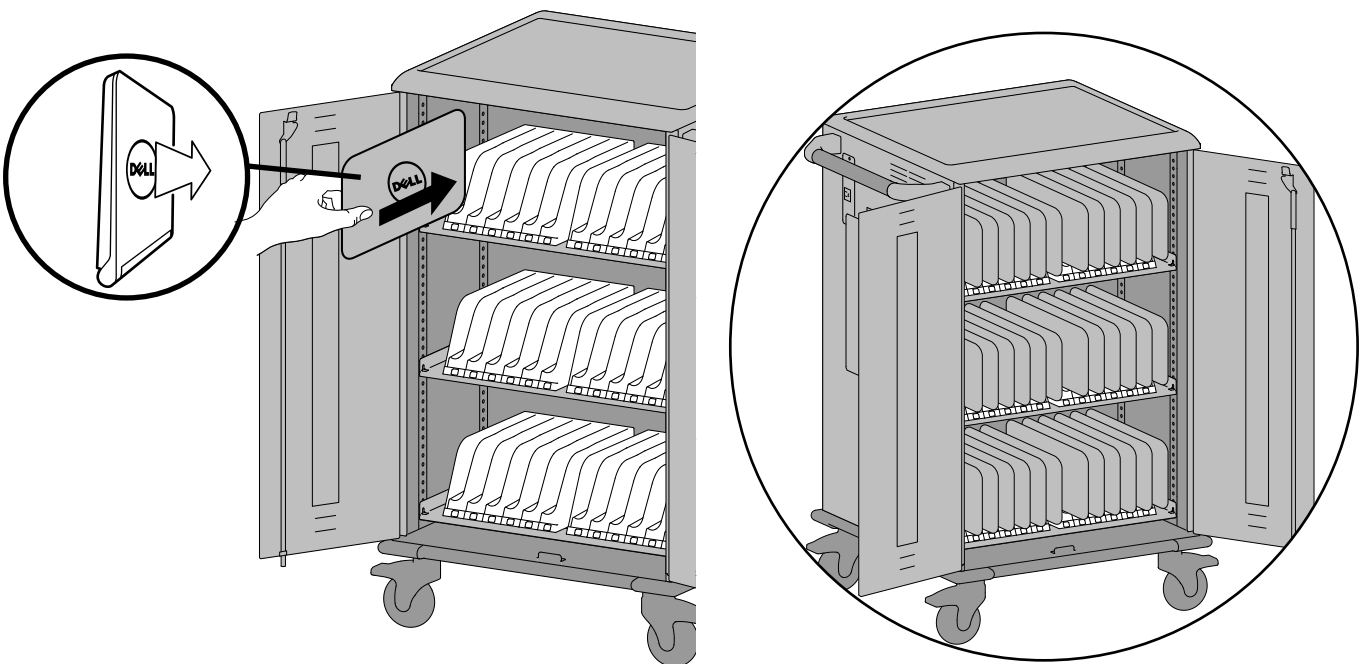
### 3 Secure Dock kit.



### 4 Connect power plugs.

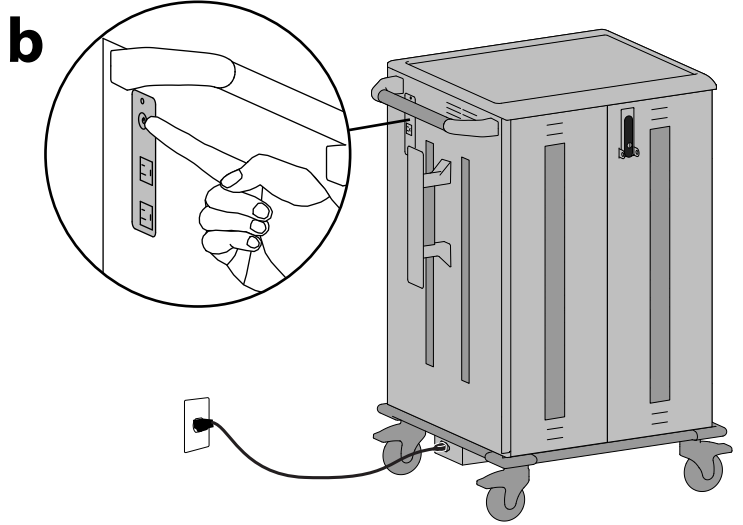
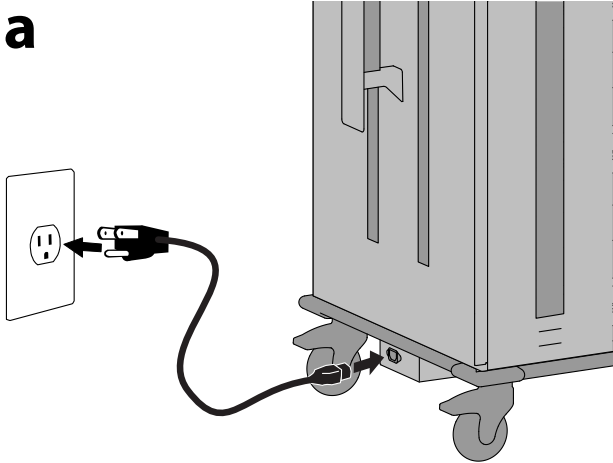


### 5 Insert devices.



6

- a. Plug power cord into base of cart and into wall outlet.
- b. Push power button to turn on power.





# Safety, Environmental, and Regulatory Information

ENGLISH

## Waste Electrical and Electronic Equipment (WEEE) Directive

This label indicates that this product should not be disposed of with household waste. It should be deposited at an appropriate facility to enable recovery and recycling. For information on how to recycle this product in your country, please visit: [Dell.com/recycle](http://Dell.com/recycle).

### 废弃电气电子设备 (WEEE) 指令

此标签表明该产品不得与生活垃圾一同处理。它应置于适当的设施中以能够回收和循环利用。有关在美国和地区如何回收本产品的信息，请访问 [Dell.com/recycle](http://Dell.com/recycle)

## Директива за извањивање на електрични и електронски отпад (WEEE)

Овај етикета значи дека овој производ не треба да се баца со домаќински отпад. Тој треба да се депонира на одговарајќиот објект за рециклажа и рециклирање. За информации за рециклажа на овој производ во вашата земја, посетете ја веб-страницата: [Dell.com/recycle](http://Dell.com/recycle)

## Směrnice WEEE (Waste Electrical and Electronic Equipment)

Tento štítek označuje, že tento produkt nesmí být likvidován s domovním odpadem. Musí být předán specializované sběrně pro recyklaci a další využití. Pokyny o recyklaci tohoto produktu ve vaší zemi viz: [Dell.com/recycle](http://Dell.com/recycle)

## Direktiv for bortskaffelse af elektrisk og elektronisk udstyr (WEEE)

Denne etiket indikerer, at dette produkt ikke bør kasseres sammen med husholdningsaffald. Det bør bortskaffes ved en egnet facilitet for at muliggøre genbrug. For information om hvordan dette produkt genbruges i dit land, bedes du gå til: [Dell.com/recycle](http://Dell.com/recycle)

## Richtlijn WEEE, Waste Electrical and Electronic Equipment (afanden van elektrische en elektronische apparaten)

Dit label geeft aan dat dit product niet via huishoudelijk afval mag worden afgedankt. Het moet gedeponeerd worden bij een daarvoor geschikte voorziening zodat herstel en recycling mogelijk zijn. Raadpleeg voor meer informatie over verantwoorde recycling van dit product in uw land de website: [Dell.com/recycle](http://Dell.com/recycle)

## Elektriliste ja elektrooniliste seadmete kasutusjärgne töötlemine (direktiiv WEEE)

Setline silt tähistab toodet, mida ei tohi pärast kasutust olmejäätmete hulka visata. Tootle toode tuleb viia jäätmekäitlusettevõttesse, kus seda nõuetekohaselt töödeldakse. Tootte käitlemise kohta oma kodumaal leiata teavet aadressilt [Dell.com/recycle](http://Dell.com/recycle)

## Direktiivi sähkö- ja elektroniikkalaiteromusta (WEEE)

Tämä tarra tarkoittaa, että tuotetta ei tule hävittää kotitalousjätteen joukossa. Se tulee toimittaa asianmukaiseen paikkaan uudelleenkäyttöä tai kierrätystä varten. Tietoja tämän tuotteen kierrättämisestä eri maissa saat seuraavasta osoitteesta: [Dell.com/recycle](http://Dell.com/recycle)

## Directive sur la mise au rebut des appareils électriques et électroniques (Waste Electrical and Electronic Equipment - WEEE)

Cette étiquette indique que ce produit ne doit pas être jeté avec les déchets ménagers. Il doit être mis au rebut dans un centre de dépôt spécialisé pour un recyclage approprié. Pour obtenir davantage d'informations sur le recyclage approprié de ce produit dans votre pays, veuillez vous rendre sur le site: [Dell.com/recycle](http://Dell.com/recycle)

## Richtlinie für Abfall von elektrischen und elektronischen Geräten (WEEE)

Dieses Etikett weist darauf hin, dass dieses Produkt nicht mit dem Hausmüll entsorgt werden sollte. Es sollte an einer entsprechenden Einrichtung abgegeben werden, um Wiedergewinnung und Recycling zu ermöglichen. Weitere Informationen über das Recyceln dieses Produkts erhalten Sie unter: [Dell.com/recycle](http://Dell.com/recycle)

## Οδηγία σχετικά με τα απόβλητα ειδών ηλεκτρικού και ηλεκτρονικού εξοπλισμού (AHHE)

Αυτή η ετικέτα υποδεικνύει ότι το συγκεκριμένο προϊόν δεν πρέπει να απορριπτεί μαζί με τα οικιακά απορρίμματα. Θα πρέπει να αποκομίζεται σε κατάλληλο χώρο ώστε να είναι δυνατή η ανάκτηση και η ανακύκλωση. Για πληροφορίες σχετικά με την ανακύκλωση αυτού του προϊόντος στη χώρα σας, επισκεφτείτε τη διεύθυνση: [Dell.com/recycle](http://Dell.com/recycle)

## Waste Electrical and Electronic Equipment (WEEE), azaz az elektronos és elektronikus berendezések hulladékaira vonatkozó irányelv

Az ilyen címkével jelölt terméket tilos háztartási hulladékként kezelni. Az ilyen hulladékot érdekeben a megfelelő elfogadóhelyre kell szállítani. A termék saját országán belül érvényes újrahasznosításával kapcsolatos információt a következő weboldalon talál: [Dell.com/recycle](http://Dell.com/recycle)

## Direttiva Rifiuti di apparecchiature elettriche ed elettroniche (RAEE)

Questa etichetta indica che il prodotto non deve essere smaltito insieme ai rifiuti domestici. Deve essere depositato in un impianto adeguato che sia in grado di eseguire operazioni di recupero e riciclaggio. Per informazioni sulle procedure di riciclaggio di questo prodotto nel proprio Paese, visitare: [Dell.com/recycle](http://Dell.com/recycle)

## Direktiva par elektriskajiem un elektroniskajiem atkritumiem

Šis apzīmējums norāda, ka produktu nedrīkst izmest kopā ar sadzīves atkritumiem. Tas ir jānodod atbilstošā savākšanas punktā, lai parēti atjaunotu vai pārstrādātu. Informāciju par šī produkta pārstrādes iespējām jūsu valstī skatiet: [Dell.com/recycle](http://Dell.com/recycle)

## Direktiva dėl elektros ir elektroninės įrangos atliekų (Waste Electrical and Electronic Equipment, WEEE)

Šis ženklas rodo, kad šio gaminio negalima išmesti kartu su buitiniems atliekomis. Nebenaudojamą gaminį reikia atiduoti į tam skirtą punktą atnaujinti arba perdirbti. Informacijos apie tinkamą šio gaminio perdirbimą jūsų šalyje rasite interneto svetainėje: [Dell.com/recycle](http://Dell.com/recycle)

## Direttiva dwar Skart maghmul minn Taghmir Elettroniku u Elettriku (Waste Electrical and Electronic Equipment - WEEE)

Din it-tikketta tindika li dan il-prodott m'għandux jintrama ma jiskart domestiku. Għandu jintrama f'facilita adattata fejn ikun jista' jiġi kkrupat u riciklat. Għal aktar taghmir dwar kif għandek tirricikla dan il-prodott fil-pajjiż tiegħek, jekk jogħgbok zur: [Dell.com/recycle](http://Dell.com/recycle)

## Direktivet for kassert elektrisk og elektronisk utstyr (WEEE)

Dette merket angir at produktet ikke skal kastes sammen med husholdningsaffald. Det skal leveres til et mottak for spesialavfall for gjenvinning og resirkulering. For informasjon om hvordan du resirkulerer dette produktet i ditt land, vennligst besøk: [Dell.com/recycle](http://Dell.com/recycle)

## Dyrektiva dotycząca odpadów urządzeń elektrycznych i elektronicznych (WEEE)

Etykieta ta oznacza, że tego produktu nie należy wyrzucać razem z odpadami z gospodarstwa domowego. Należy go przekazać do odpowiedniego zakładu, gdzie zostanie poddany odzyskowi i recyklingowi. Informacje o sposobie recyklingu tego produktu w poszczególnych krajach można znaleźć pod adresem: [Dell.com/recycle](http://Dell.com/recycle)

## Direttiva WEEE (Waste Electrical and Electronic Equipment)

Esta etiqueta indica que esse produto não deve ser eliminado juntamente com o lixo normal. Deve ser depositado numa instalação apropriada para recolha e reciclagem. Para obter informações sobre como reciclar este produto de forma responsável no seu país, visite: [Dell.com/recycle](http://Dell.com/recycle)

## Direktiva privind deșeurile provenite din echipamentele electrice și electronice (WEEE)

Această etichetă indică faptul că acest produs nu trebuie aruncat laolaltă cu gunoii menajeri. El trebuie depozitat într-un loc special amenajat pentru a permite recuperarea și reciclarea. Pentru informații privitoare la reciclarea în mod responsabil a acestui produs în țara dvs., vizitați: [Dell.com/recycle](http://Dell.com/recycle)

## Директива об отпадцима од електрични и електронски отпад (WEEE)

Овај етикета значи дека овој производ не треба да се баца со домаќински отпад. Тој треба да се депонира на одговарајќиот објект за рециклажа и рециклирање. За информации за рециклажа на овој производ во вашата земја, посетете ја веб-страницата: [Dell.com/recycle](http://Dell.com/recycle)

## Smernica o odpadoch z elektrických a elektronických zariadení (WEEE)

Tento štítek znamená, že sa výrobok nesmie likvidovať ako komunálny odpad. Musí sa odovzdať na príslušnom mieste na obnovu alebo recykláciu. Informácie o správnej recyklácii tohto produktu vo vašej krajine nájdete na stránke: [Dell.com/recycle](http://Dell.com/recycle)

## Direktiva o odlaganju električne in elektronske opreme (WEEE)

Ta znak označuje, da izdelek ni primeren za odlaganje skupaj z običajnimi gospodinjstvenimi odpadki. Odložiti ga je treba na ustreznem mestu za odlaganje in reciklažo. Za informacije o reciklaži tega izdelka v vaši državi obiščite: [Dell.com/recycle](http://Dell.com/recycle)

## Residuos de Aparatos Eléctricos y Electrónicos (RAEE)

Esta etiqueta indica que la eliminación de este producto no se puede hacer junto con el deshecho doméstico. Se debe depositar en una instalación apropiada que facilite la recuperación y el reciclado. Para obtener más información sobre cómo reciclar este producto en su país, visite el sitio web: [Dell.com/recycle](http://Dell.com/recycle)

## Direktiv for kassering av elektrisk och elektronisk utrustning (WEEE - Waste Electrical and Electronic Equipment)

Den här etiketten betyder att produkten inte får slängas i hushållsavfallet. Den ska lämnas in på en återvinningsstation. Information om hur produkten återvinns i ditt land finns på adressen [Dell.com/recycle](http://Dell.com/recycle). Inom EU betyder den här etiketten att produkten inte får slängas i hushållsavfallet. Den ska lämnas in på en återvinningsstation. Information om hur produkten återvinns i ditt land finns på adressen [Dell.com/recycle](http://Dell.com/recycle)

## Waste Electrical and Electronic Equipment (WEEE) Yönergeleri

Bu etiket, ürünün ev elektroniği aletleri atıkları ile imha edilemeyeceğini gösterir. Kurtarmak ve geri dönüşümü sağlamak için uygun şartlarda saklanması gerekir. Bu ürünün geri dönüşümünün nasıl sağlanacağı konusunda bilgi için lütfen şu adresi ziyaret edin: [Dell.com/recycle](http://Dell.com/recycle). EEE Yönetmeliğine Uygunluk Ve Elektronik Eşyaların Bazi Zararlı Maddelerin Kulanımının Sınırlanılmasına Dair Yönetmelik

## Registration, Evaluation, Authorization of Chemicals (REACH)

REACH is the European Union (EU) chemical substances regulatory framework. Information on substances of very high concern contained in Dell products in a concentration above 0.1 % weight by weight (w/w) can be found at [Dell.com/REACH](http://Dell.com/REACH)

## Enregistrement, évaluation, autorisation des produits chimiques (REACH)

REACH est le programme de réglementation des produits chimiques dans l'Union européenne (UE). Vous trouverez des informations sur les substances très préoccupantes que contiennent les produits Dell en concentration supérieure à 0.1 % en poids (m/m) sur [Dell.com/REACH](http://Dell.com/REACH)

## Registro, evaluación y autorización de productos químicos (Registration, Evaluation, Authorization of Chemicals - REACH)

REACH es el organismo de regulación de sustancias químicas de la Unión Europea (UE). La información sobre sustancias de alto riesgo contenidas en productos Dell en una concentración superior al 0.1% peso por peso (p/p) se puede encontrar en [Dell.com/REACH](http://Dell.com/REACH)

## Registration, Evaluation, Authorization of Chemicals (REACH)

REACH is het regelgevingskader van de Europese Unie (EU) op het gebied van chemische stoffen. Informatie over zeer gevaarlijke stoffen in Dell-producten in een concentratie van boven de 0.1 % gewicht per gewicht (w/w) is te vinden op [Dell.com/REACH](http://Dell.com/REACH)

## REACH (Registration, Evaluation, Authorization of Chemicals - Registo, avaliação e autorização de substâncias químicas)

O REACH é o sistema regulador de substâncias químicas da União Europeia (UE). As informações sobre substâncias que são motivo de grande preocupação existentes nos produtos Dell numa concentração acima de 0.1 % peso por peso (p/p) podem ser encontradas em [Dell.com/REACH](http://Dell.com/REACH)

## Registrierung, Beurteilung und Zulassung von Chemikalien (REACH, Registration, Evaluation, Authorization of Chemicals)

Die EU-Richtlinie REACH ist das Regelwerk der Europäischen Union für chemische Substanzen. Informationen zu bedenklichen Substanzen, die in Dell-Produkten in einer Konzentration von mehr als 0.1 Gewichtsprozent (w/w, Weight by Weight) enthalten sind, finden Sie unter [Dell.com/REACH](http://Dell.com/REACH)

## Warranty

3 years for mechanical components and functions and 1 year for electrical components and functions. All third-party components will follow the warranty as defined by the manufacturer.

## ERGOTRON®

While Ergotron, Inc. makes every effort to provide accurate and complete information on the installation and use of its products, it will not be held liable for any editorial errors or omissions (including those made in the process of translation from English to another language), or for incidental, special or consequential damages of any nature resulting from furnishing this instruction and performance of equipment in connection with this instruction. Ergotron, Inc. reserves the right to make changes in the product design and/or product documentation without notification to its users. For the most current product information, or to know if this document is available in languages other than those herein, please contact Ergotron. No part of this publication may be reproduced, stored in a retrieval system, or transmitted in any form or by any means, electronic, mechanical, photocopying, recording or otherwise without the prior written consent of Ergotron, Inc., 1181 Trapp Road, Eagan, Minnesota, 55121, USA Patents Pending and Patented U.S. & Foreign. Ergotron is a registered trademark of Ergotron, Inc.

CUSTOM SOLUTION FOR DELL BY ERGOTRON  
For service, visit [www.ergotron.com/Dell](http://www.ergotron.com/Dell)  
or [www.dell.com/support](http://www.dell.com/support)