

## Dell Compact Charging Cart - 36 Devices

De Dell Compact Charging Cart vervoert, beveiligt en laadt 36 notebooks, bedoeld voor gebruik in instellingen, chromebooks, ultrabooks of tablets.

Model:  
ERGITD-015



Ga voor service naar [www.ergotron.com/Dell](http://www.ergotron.com/Dell)  
of naar [www.dell.com/support](http://www.dell.com/support)

# Opties en specificaties

1. Afsluitbare voordeuren

2. Afsluitbare achterdeur

3. Afsluitbare voor- en achterdeur  
Grendel met hangslotbeugel

4. Twee aansluitingen voor externe voeding

5. Netschakelaar met  
indicatielampje

6. Opperdold snoer met afneembaar  
netsnoer

7. Ergonomische greep

8. In twee richtingen remmende  
draaiwielen (blauwe tab)

9. Twee draaiwielen met rem

10. Afneembare apparaatscheiders met  
kabelgeleiders

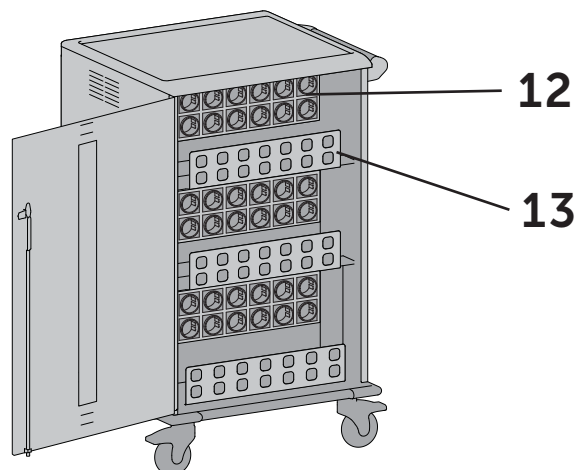
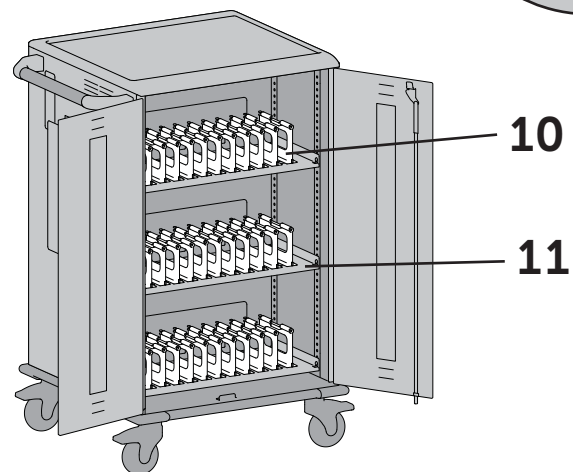
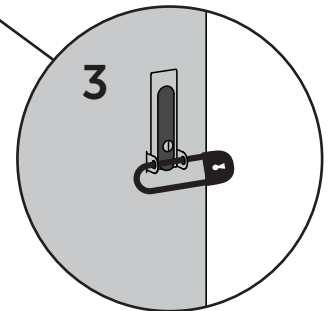
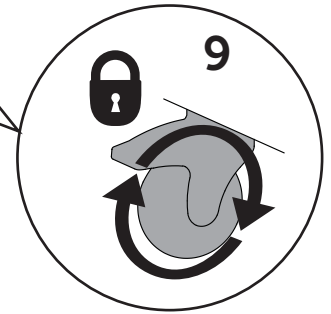
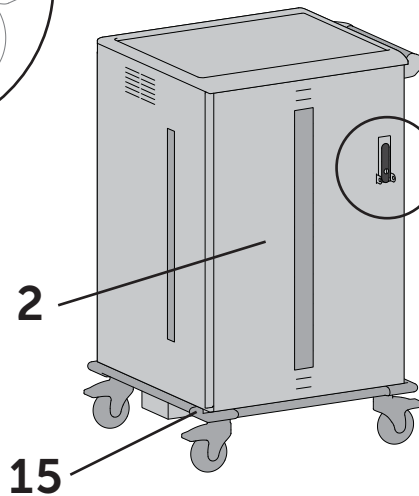
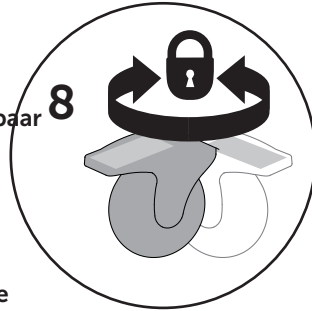
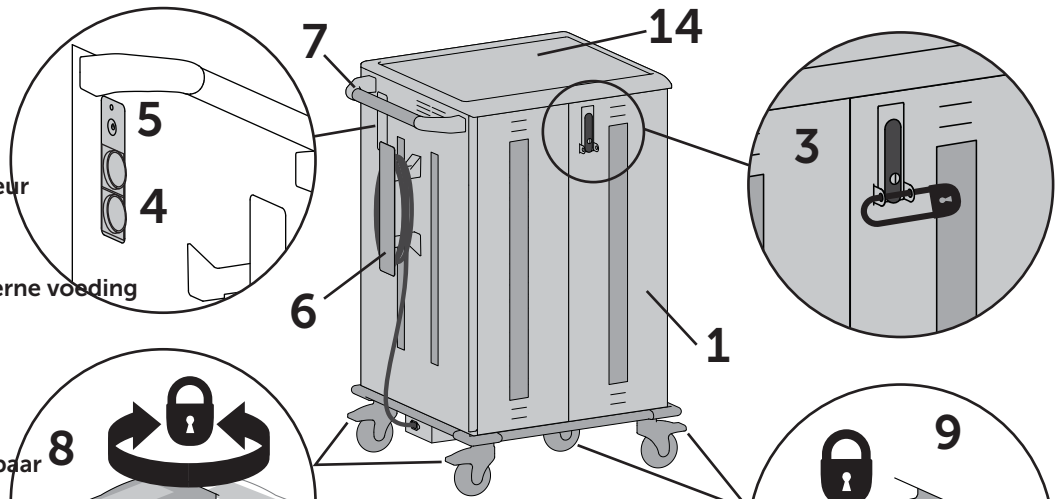
11. Planken met hoogte-instelling

12. Middenpaneel met stopcontacten  
en doorvoeringen voor snoeren

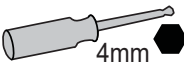

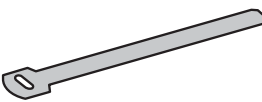
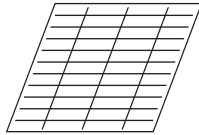
13. Opslagladen voor voedingsadapters

14. Bovenplank met hoge rand van 0,6 cm

15. Hoekbumpers

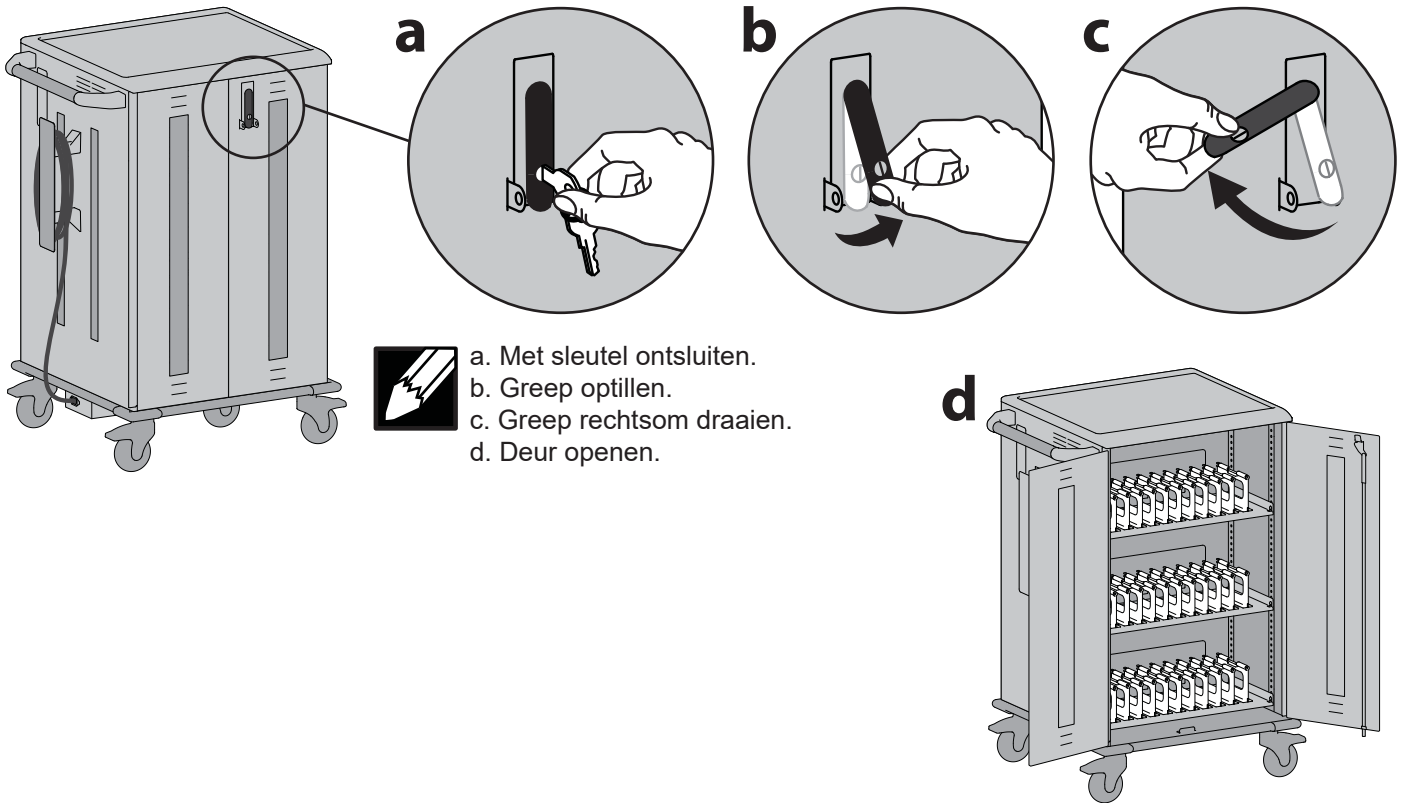


Lijst meegeleverde artikelen:

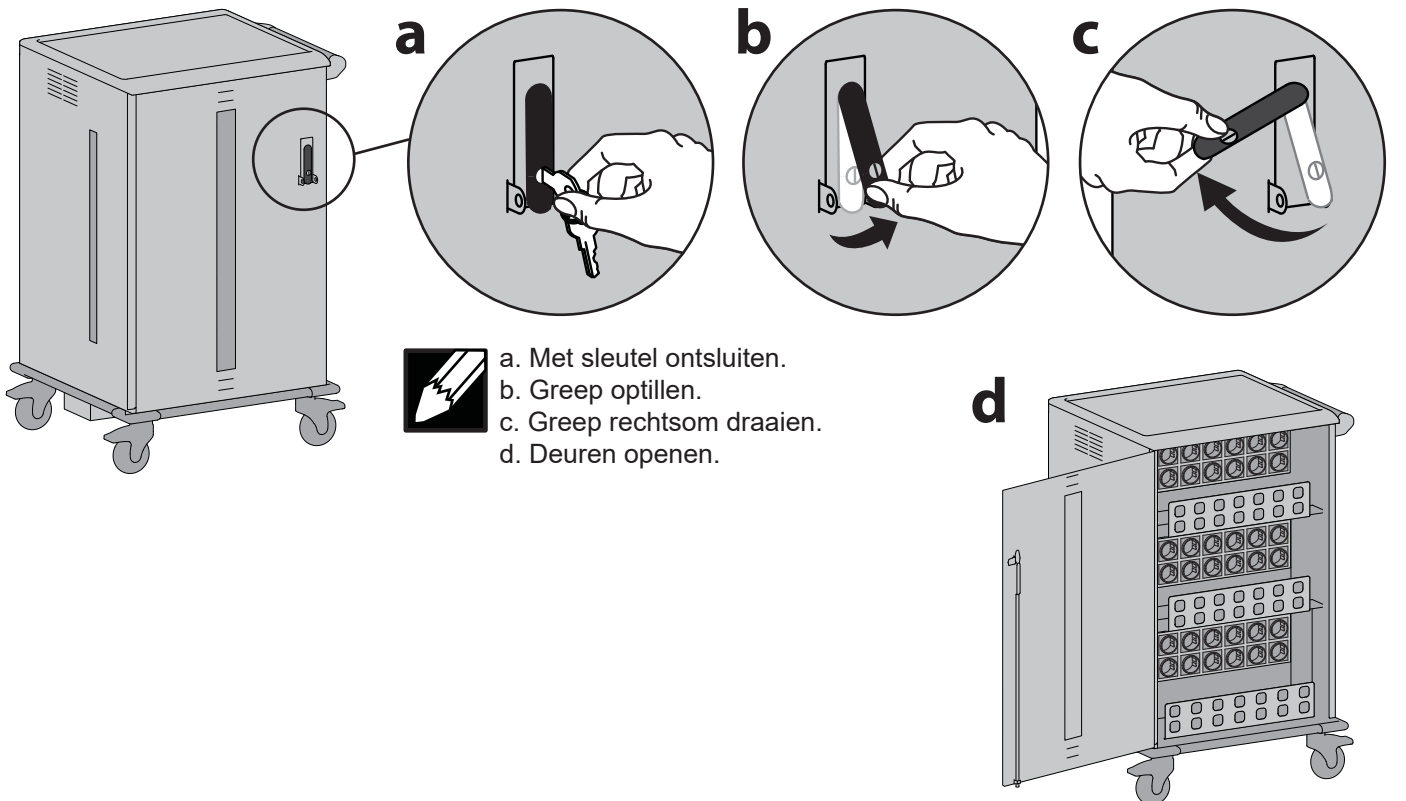
1x	 4mm
2x	
36x	
1x	 Shelf labels (1-40)

# Installeren en aan de slag

## 1 Voordeuren ontsluiten en openen.

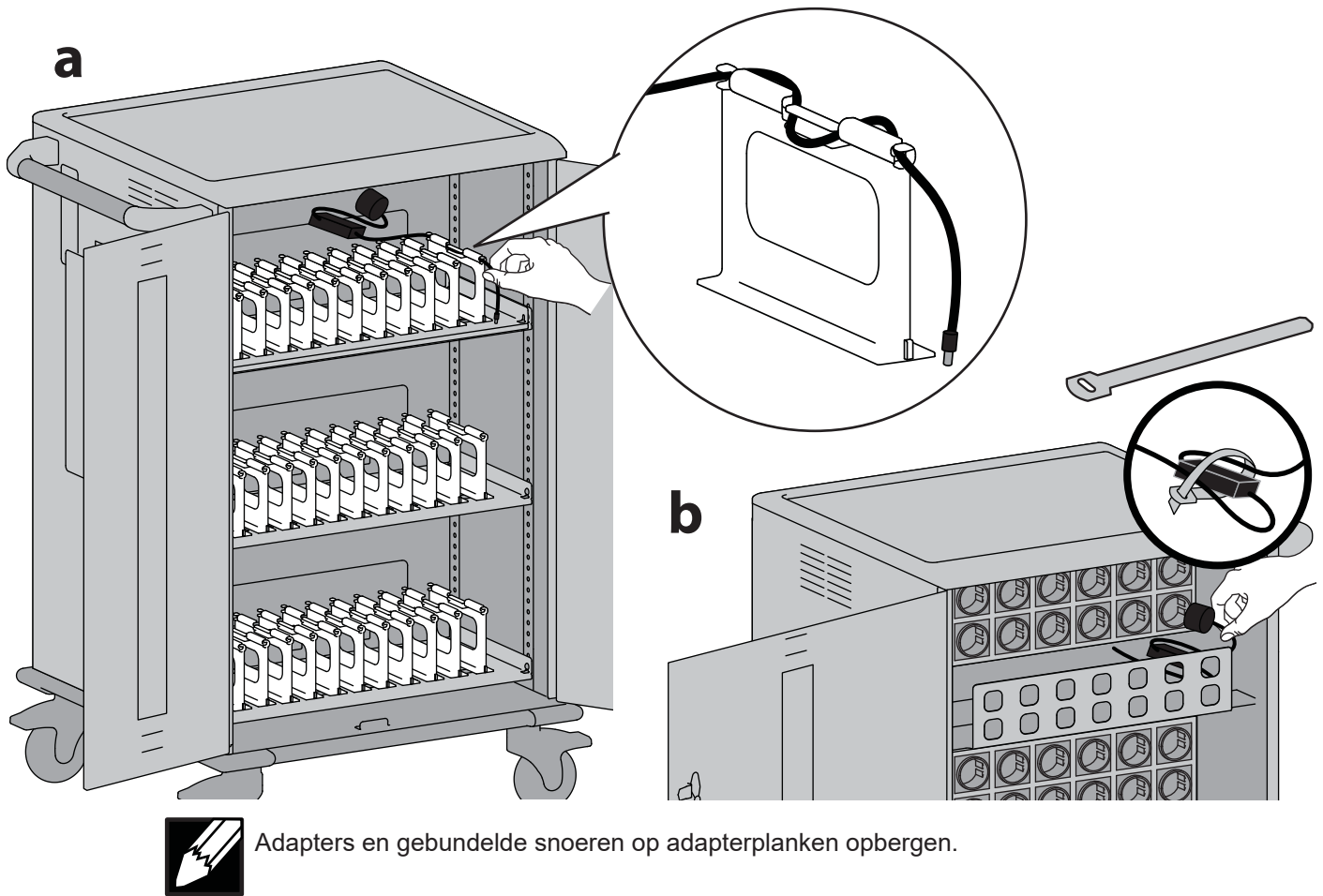


## 2 Achterdeur openen.

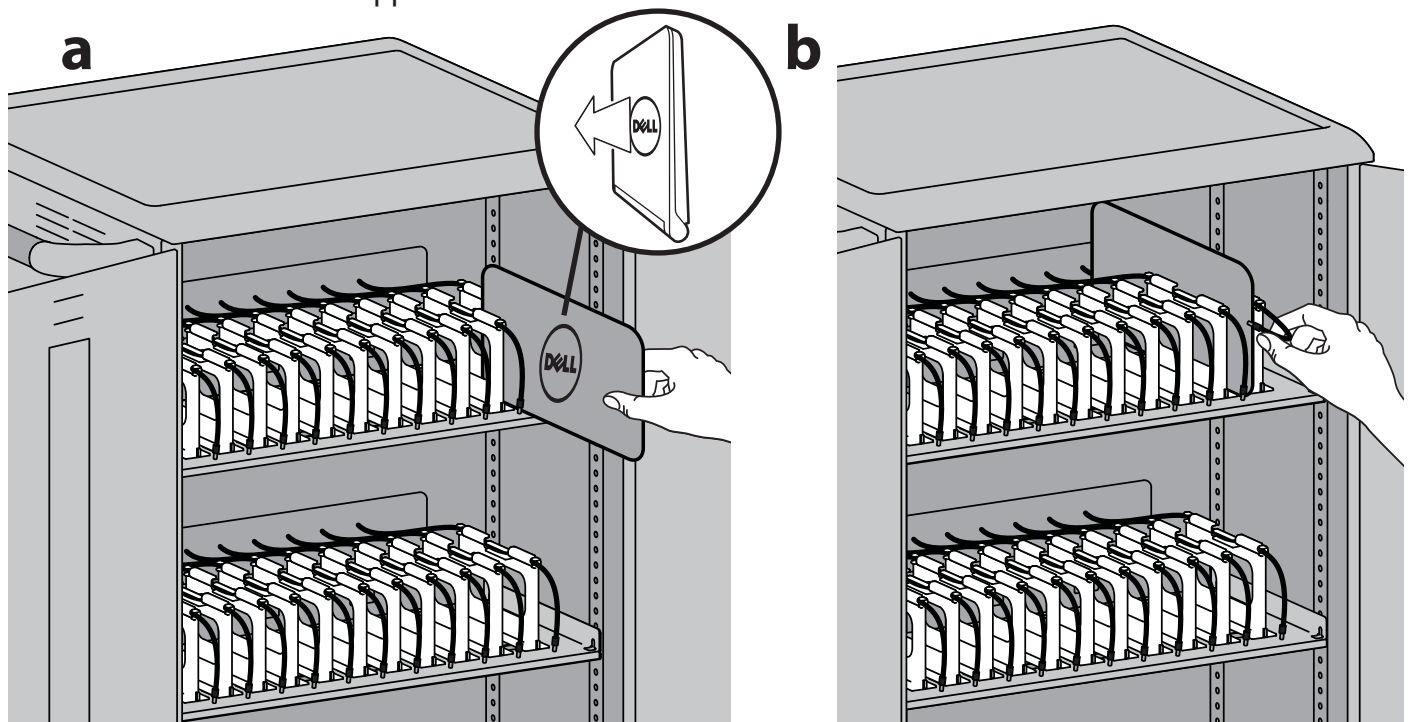


## Installeren en aan de slag

- 3** a. Apparaatkabels in scheidingen geleiden.  
b. Adapters door wagentje routeren naar achterkant van wagentje en in stopcontacten steken.

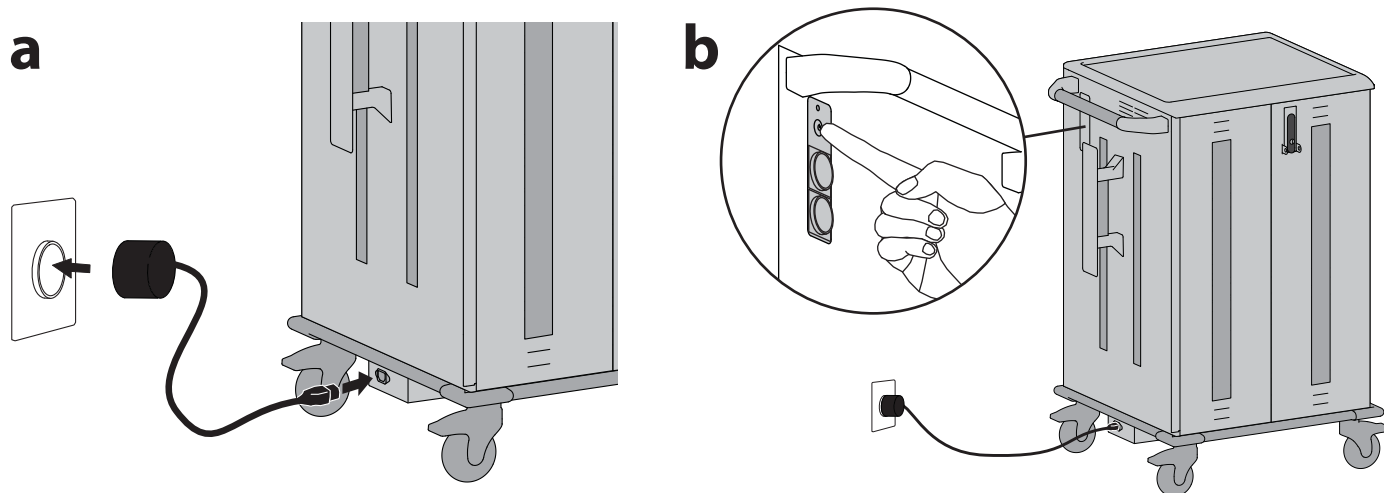


- 4** a. Apparaat in scheiding steken.  
b. Stroomsnoer in apparaat steken.

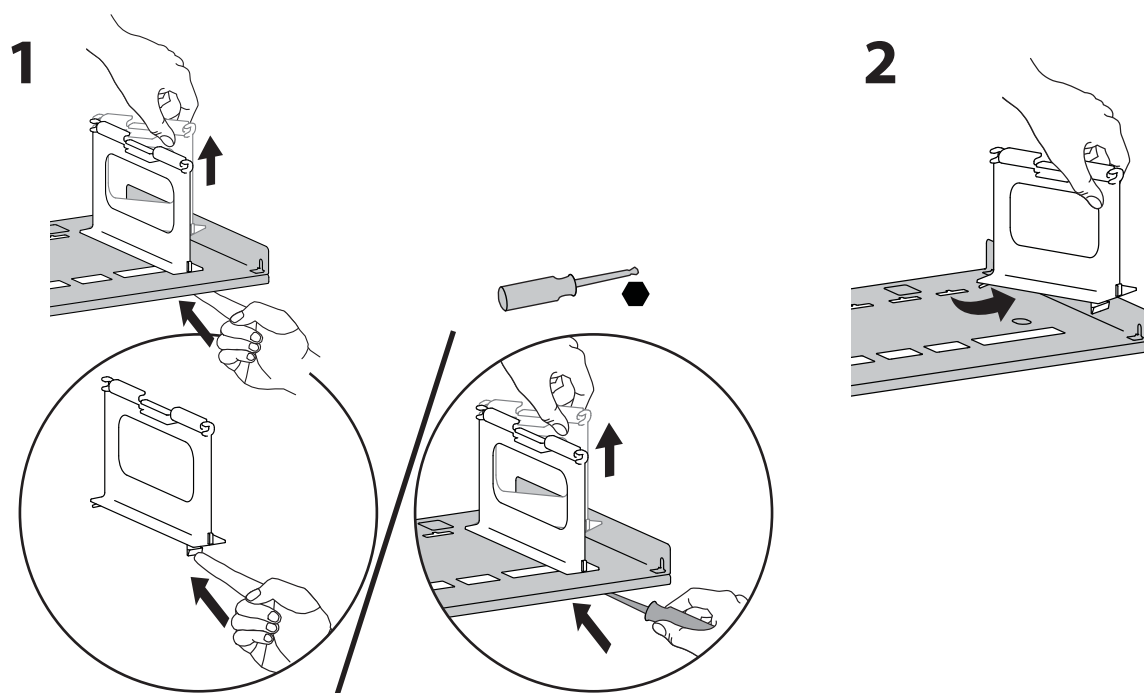


## Installeren en aan de slag

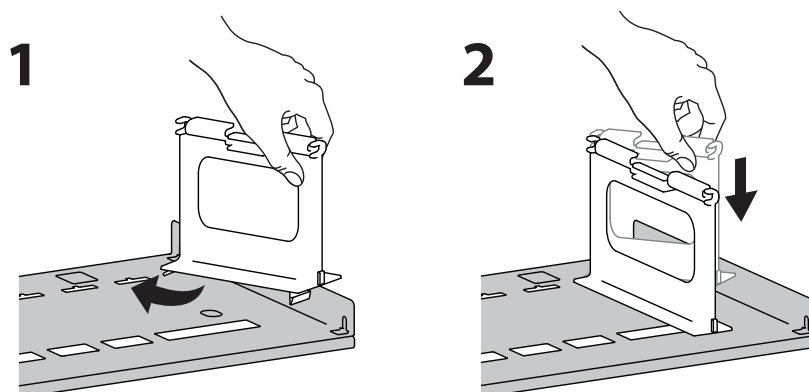
- 5** a. Stroomsnoer in basis van wagentje en in wandstopcontact steken.  
b. Aan-/uitknop indrukken om de stroom in te schakelen.



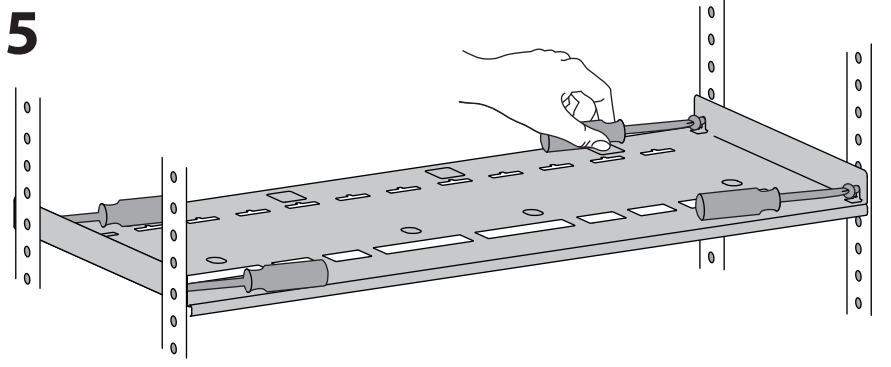
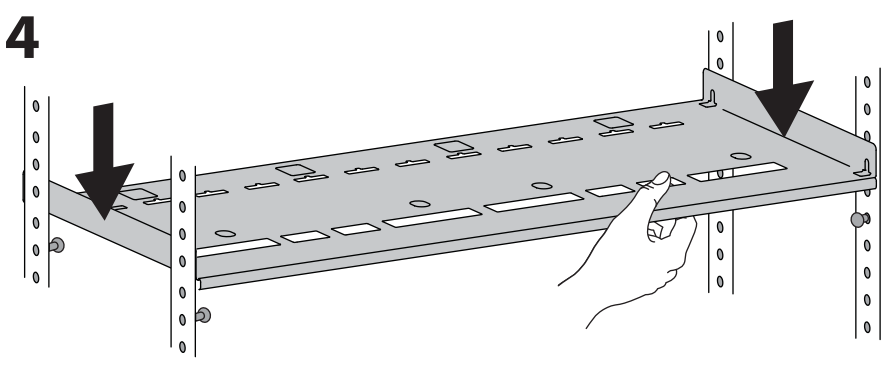
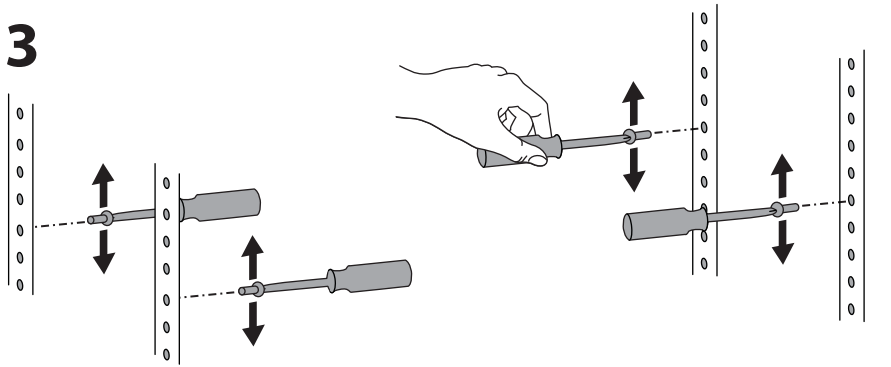
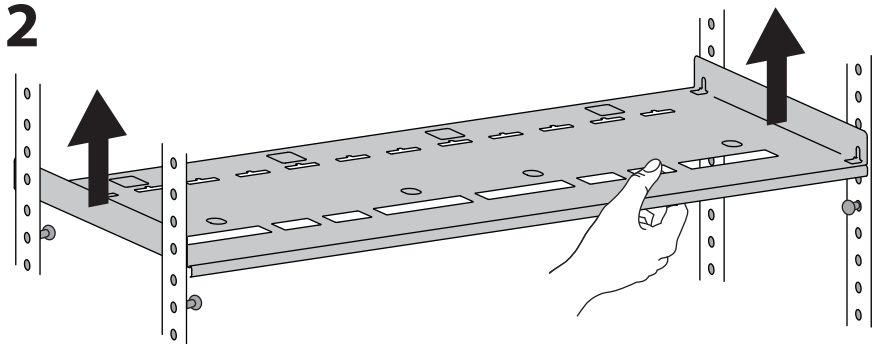
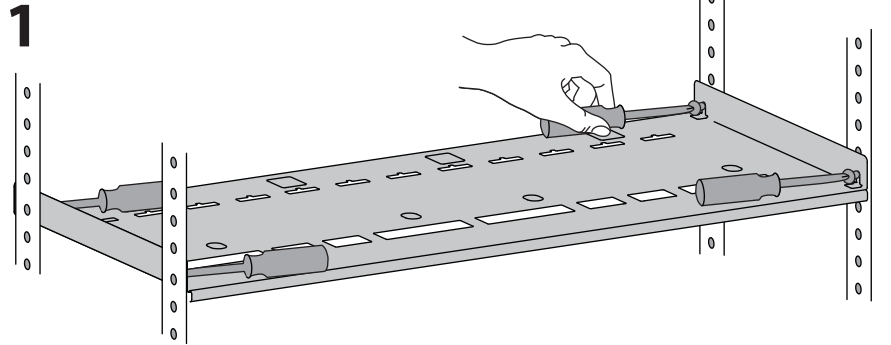
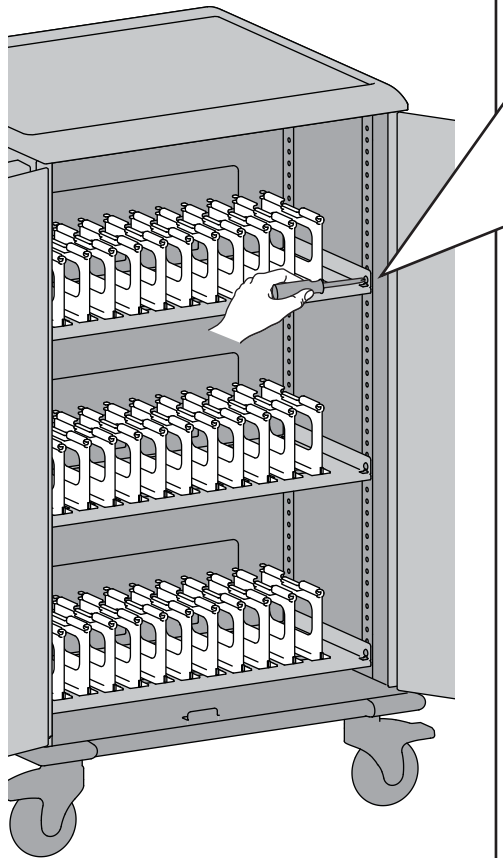
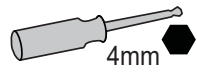
## Scheidingen verwijderd u zo



## Scheidingen vervangt u zo



# De plankhoogte stelt u zo in



**NEDERLANDS**

# Onderhoud en garantie

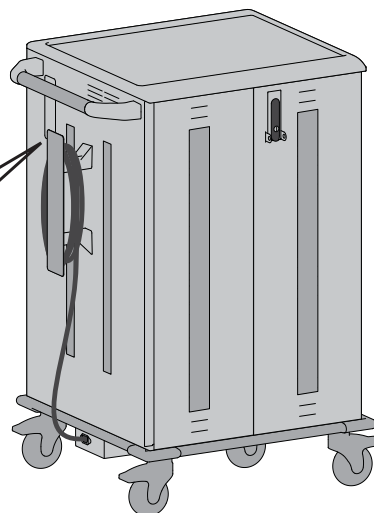
Ga voor service naar [www.ergotron.com/Dell](http://www.ergotron.com/Dell)  
of naar [www.dell.com/support](http://www.dell.com/support)



**OPMERKING:** Als u contact opneemt met de klantendienst, geef dan het serienummer door dat zich boven de externe kabelbeheerbak bevindt.

Het serienummer is vereist als u gebruik wilt maken van uw recht op garantie.

Made In China DP/N 0PVF4X  
CN-0PVF4X-ERD00-XXX-###  
Service Tag: ABC1234 Rev A00



## Specificaties

### Voeding

230~,10 A 50 Hz

### Fysieke afmetingen

Hoogte: 106 cm

Lengte: 73 cm

Breedte: 64 cm

Gewicht (zonder mobiele apparaten): 80 kg

Draagvermogen:

Bovenblad: 11,3 kg

Planken (boven, midden, onder): 27,2 kg

Adapterplanken: 5,4 kg

Punttest/hoek: 10 graden

Over het algemeen compatibel met de meeste apparaten met schermen van 33 cm en sommige apparaten met schermen van 35,5 cm.

### Milieu

Temperatuurbereik:

In bedrijf: -0 ° tot 30 °C

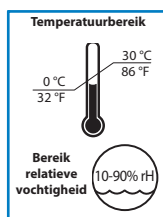
Opslag -29 ° tot 60 °C

Relatieve vochtigheid (maximaal):

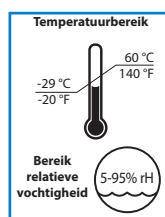
In bedrijf: 10% - 90% (niet condenserend)

Opslag: 5% - 95% (niet condenserend)

Hoogte (maximaal): 2000 m



In bedrijf



Opberging

Verhoogde omgevingstemperatuur tijdens bedrijf: het moet overwogen worden om het wagentje te installeren in een omgeving die compatibel is met de maximale omgevingstemperatuur van 30 graden C.

# Gids voor probleemoplossing

## De witte aan-/uitschakelaar knippert. Wat betekent dat?

Er is sprake van een overstroomconditie die niet kan worden opgelost. Stroomtoevoer naar de apparaten is afgesloten. Een overstroomconditie kan betekenen dat er een defect apparaat is geïnstalleerd of dat iets wat in een extern stopcontact is gestoken teveel stroom veroorzaakt. Om dit te corrigeren, moet u de oorzaak van de overstroomconditie verwijderen, daarna de stekker uit de muur trekken en weer terugsteken of de aan-/uitschakelaar UIT en daarna weer AAN zetten om te resetten. Als u niet kunt bepalen welk apparaat er verantwoordelijk is voor de overstroomconditie, maak dan de stekkers van alle apparaten los, schakel het wagentje in en steek de stekkers van de apparaten er een voor een weer in om te bepalen welk apparaat de overstroomconditie veroorzaakt.

## Als ik de stekker van de unit in het stopcontact steek, wordt de zekering uitgeschakeld. Help!

De wagentjes zijn ontworpen voor gebruik op een circuit van 10 ampère. Als u andere apparaten op hetzelfde circuit hebt aangesloten, kunt u het overbelasten. Laat een gekwalificeerde elektromonteur controleren of er voldoende vermogen aanwezig is.

## Hoe laat ik het wagentje gemakkelijker sturen?

Dit wagentje heeft in twee richtingen blokkeerbare draaiwielen om het wagentje gemakkelijker bestuurbaar te maken. Hoe? In twee richtingen blokkeerbare draaiwielen draaien niet heen en weer: ze blokkeren de richting van de wielen zodat ze in een rechte lijn draaien. Druk op de blauwe tabs van deze wielen (die zich onder de greep bevinden) als u het wagentje meer dan een meter moet verplaatsen. Als u binnen nauwe ruimten moet manoeuvreren, laat dan de tabs los zodat de draaiwielen kunnen draaien.

## Overzicht symbolen voor gevaren

Deze symbolen waarschuwen gebruikers voor een veiligheidsomstandigheid waaraan aandacht besteed moet worden. Alle gebruikers moeten het belang van de volgende Veiligheidsgevaren kunnen herkennen en begrijpen als zij daarmee geconfronteerd worden op het product of in de documentatie. Kinderen die de Veiligheidswaarschuwingen niet kunnen herkennen en niet op de juiste wijze daarop kunnen reageren mogen dit product niet gebruiken zonder toezicht van volwassenen!


Symbol	Woordsignaal	Gevarenniveau
	<b>LET OP</b>	EEN OPMERKING geeft aan dat er belangrijke informatie is die u helpt dit product beter te gebruiken.
	<b>VOORZICHTIG</b>	VOORZICHTIG geeft aan dat er mogelijke schade kan ontstaan aan de hardware of verlies van data en vertelt u hoe het probleem te vermijden.
	<b>WAARSCHUWING</b>	Een WAARSCHUWING geeft aan dat er een kans is op beschadiging van apparatuur, verwonding van een persoon, of een dodelijk ongeluk.
	<b>ELEKTRISCH</b>	Elektrisch geeft een kans op een elektrisch gevaar aan, dat – als het niet vermeden wordt – verwonding van een persoon, brand en/of overlijden tot gevolg kan hebben.



# Elektrische veiligheid van de apparatuur

Er zijn specifieke risico's verbonden aan het gebruik van apparatuur met elektriciteits snoeren. Wees hiermee voorzichtig en wees bewust van de risico's als er kinderen in de buurt van het wagentje zijn.

 **WAARSCHUWING:** Het niet- volgen van de volgende informatie over de elektrische veiligheid kan resulteren in brand of dood door elektrische schokken.


 **Elektrisch:** Elektrische snoeren kunnen gevaarlijk zijn. Verkeerd gebruik kan brand of dood door elektrische schokken veroorzaken.


- Controleer elektrische snoeren grondig elke keer voordat u ze gebruikt.
- Gebruik geen beschadigde snoeren.
- Steek de stekker volledig in het stopcontact.
- Houd de stekker vast om het snoer uit het stopcontact te halen.
- Trek niet aan het snoer om de stekker uit het stopcontact te halen.
- Gebruik niet te veel kracht om verbindingen te maken.
- Gebruik voor dit wagentje alleen voedingsadapters van Dell die worden meegeleverd met de Dell-systemen.
- Steek het snoer niet in een verlengsnoer.
- Verwijder metalen tanden of pennen van een snoer niet en buig of verander ze niet.
- Rijd niet met voorwerpen over het snoer, sleep ze er niet over en plaats ze er niet op.
- Loop niet op het snoer.
- Vermijd oververhitting. Rol het snoer uit en bedek het niet met materialen.
- Voer het snoer niet door deuropeningen, gaten in plafonds, muren of vloeren.


 **Elektrisch: Houd het wagentje uit de buurt van water.**

- Niet gebruiken als het product nat is.
- Plaats het wagentje niet in de buurt van brandbare vloeistoffen of gassen.

 **OPGELET:** Gebruik geen tv/monitor bovenop het wagentje.

 **OPGELET:** Volg alle veiligheidsmaatregelen met betrekking tot het gebruik en onderhoud die vermeld zijn in deze naslaggids! Nalaten deze veiligheidsmaatregelen na te leven kan leiden tot letsel of tot beschadiging van de apparatuur.

 **OPGELET:** Deze apparatuur is niet voorzien van een aan-/uitschakelaar; de enige stroomaansluiting is het netsnoer. Daarom moet het stopcontact gemakkelijk te bereiken zijn en moet het vlak bij de apparatuur geïnstalleerd zijn.

 **WAARSCHUWING** – de dood of ernstig letsel kan het gevolg zijn als kinderen op meubilair met audio- en/of videoapparatuur klimmen. Een afstandsbediening of speelgoed dat op het meubilair is geplaatst, kan een kind aanmoedigen om op het meubilair te klimmen waardoor het kan omvallen en op het kind kan terecht komen.

 **WAARSCHUWING** – het verplaatsen van audio- en/of videoapparatuur naar meubilair dat niet specifiek is ontworpen voor de ondersteuning van audio- en/of videoapparatuur kan de dood of ernstig letsel ten gevolge hebben als het meubilair instort of over een kind heen valt.

 **GEVAAR!**  
**Gevaar voor elektrische schokken!**

GEVAAR! Elektrische snoeren kunnen gevaarlijk zijn. Verkeerd gebruik kan brand of dood door elektrische schokken veroorzaken.



# Reiniging en onderhoud



**WAARSCHUWING:** Het niet volgen van de volgende veiligheids waarschuwingen kan ernstig persoonlijk letsel of schade aan de apparatuur ten gevolge hebben.

Controleer regelmatig op schade, vuil en puin. Alle geleverde en plastic onderdelen die voor het wagentje zijn gebruikt, kunnen gereinigd worden met de meest voorkomende verdunde, niet-schurende oplossingen zoals kwarternaire ammoniaksamenstellingen, ammoniakenzymereinigingsmiddelen, bleekwater of alcoholoplossingen. Het is aanbevolen om elk reinigingsmiddel te testen op een klein onopvallend oppervlak om ervoor te zorgen dat het geen schade aanbrengt aan het oppervlak van het wagentje.

- Markeringen van blijvende markers, whiteboardmarkers en pennen kunnen worden verwijderd met isopropylalcohol van 91% en een zachte doek.
- Jodiumvlekken kunnen worden verwijderd met de meest gebruikte reinigingsmiddelen en een zachte doek.
- Gebruik geen staalwol of andere schurende materialen die de afwerking van het oppervlak kunnen aantasten.



**Elektrisch:** Om de kans op elektrische schokken te vermijden mag u geen elektrische componenten blootstellen aan water, reinigingsmiddelen of andere mogelijk corroderende vloeistoffen of substanties.



**Elektrisch:** Dompel het wagentje of de onderdelen ervan niet onder in vloeistof of laat geen vloeistof in het wagentje stromen. Veeg alle reinigingsmiddelen direct met een vochtige doek van het oppervlak. Droog het oppervlak grondig na het schoonmaken.



**Elektrisch:** Gebruik geen brandbare reinigingsmiddelen op het oppervlak van het wagentje.



**OPGELET:** Aanpassingen, reparaties, vervanging - probeer NIET om onderdelen van het wagentje aan te passen, te repareren of te vervangen, behalve wanneer u daartoe opdracht hebt gekregen via door Ergotron goedgekeurde documentatie (zoals installatieaanwijzingen). Alleen Ergotron, Inc. of een door Ergotron gecertificeerd bedrijf mag onderdelen van het wagentje aanpassen, repareren of vervangen. Gebruik het wagentje niet als er een onderdeel ontbreekt of beschadigd is. Neem direct contact op met Ergotron om een vervangingsonderdeel te bestellen.



**OPGELET:** Draaiwielen - controleer de draaiwielen regelmatig om ervoor te zorgen dat ze schoon en vrij zijn van puin dat soepele bewegingen niet mogelijk maakt. Verplaats het wagentje niet over ongelijkmatige, vuile of beschadigde oppervlakken.



**OPGELET:** Klantapparatuur - zorg ervoor dat de apparatuur in evenwicht staat en veilig op het wagentje is bevestigd. Neem contact op met Ergotron voor informatie over het verplaatsen van de onderdelen van het wagentje.



**OPGELET:** Veranderingen of wijzigingen die niet uitdrukkelijk door Ergotron goedgekeurd zijn, kunnen de machtiging van de gebruiker voor het gebruik van de apparatuur ongeldig maken.

# Aanbevelingen voor veilig gebruik

Aan het gebruik van het wagentje tijdens het verplaatsen of stationair gebruik (voor opladen of opslag) zijn er specifieke risico's verbonden. Wees hiermee voorzichtig en wees bewust van de risico's als er kinderen in de buurt van het wagentje zijn.



**WAARSCHUWING:** Het niet opvolgen van de volgende veiligheidswaarschuwingen voor het gebruik van het wagentje kan ernstig persoonlijk letsel of schade aan de apparatuur ten gevolge hebben.

Alleen volwassenen mogen dit wagentje verplaatsen.

- Laat niemand op het wagentje zitten, staan of klimmen.
- Til het wagentje niet op van de grond.
- Blokkeer de ventilatieopeningen niet. Om oververhitting te voorkomen moet u ten minste een vrije ruimte van 127 mm rond de ventilatieopeningen vrijhouden.

Het wagentje is uitsluitend bestemd voor gebruik binnenshuis.

- Gebruik het wagentje niet om andere apparatuur in op te bergen of mee te vervoeren dan die die in deze gids is aangegeven.
- Gebruik het wagentje niet voor de opslag van vloeistoffen of reinigingsmiddelen.
- Plaats geen zware voorwerpen op het oppervlak of de plank van het wagentje.
  - Het maximale draagvermogen van het bovenvlak is 11,4 kg.
  - Het maximale draagvermogen van elke apparaatplank is 27,2 kg.
  - Het maximale draagvermogen van elke adapterplank is 5,4 kg.

Het wagentje verplaatsen

- Voordat u het wagentje verplaatst:
  1. Trek de stekker van het netsnoer uit de wand.
  2. Zorg ervoor dat het snoer opgerold en vastgezet is.
  3. Sluit en vergrendel de deuren.
  4. Verwijder voorwerpen van het bovenste werkvlak.
  5. Ontgrendel de voorste draaiwielen.
- Duw het wagentje (trek er niet aan) voor een optimale manoeuvreerbaarheid en om spierspanningen te voorkomen.
- Verplaats het wagentje niet over ruwe, oneffen of onregelmatige oppervlakken zoals grind.

Het wagentje parkeren

Volg deze beveiligingswaarschuwingen wanneer het wagentje stil staat:

- Parkeer het wagentje niet op plaatsen waar er veel verkeer langskomt.
- Voer snoeren niet door deuropeningen, gaten in plafonds, muren of vloeren.
- Voer snoeren niet door gangen, klaslokalen of andere gebieden waar erop kan worden gestapt.
- Laat het wagentje niet zonder toezicht achter in gebieden waar kinderen er toegang tot hebben.
- Houd de wagendeuren gesloten en vergrendeld als het wagentje zonder toezicht staat of geparkeerd is om op te laden of op te bergen.
- Houd de voorste draaiwielen van het wagentje op de rem als hij zonder toezicht achterblijft.



