

## Dell Compact Charging Cart - 36 Devices

Il Carrello compatto di ricarica Dell trasporta, conserva al sicuro e ricarica 36 notebook, destinati all'uso istituzionale, Chromebook, Ultrabook o tablet.

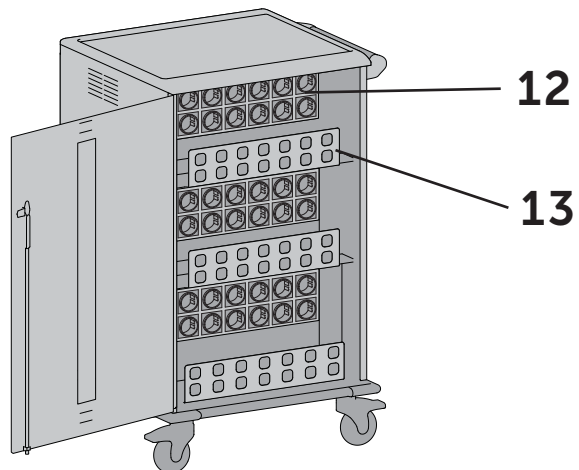
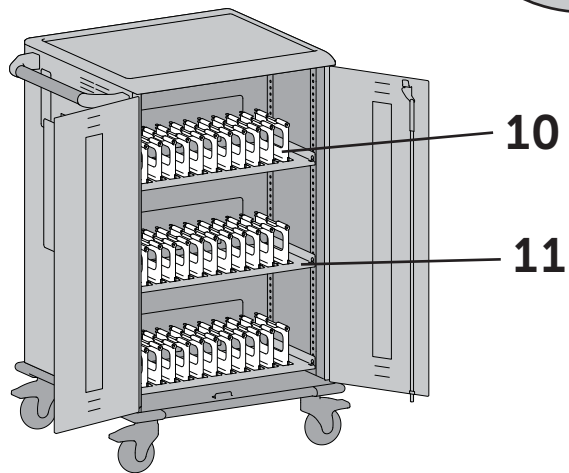
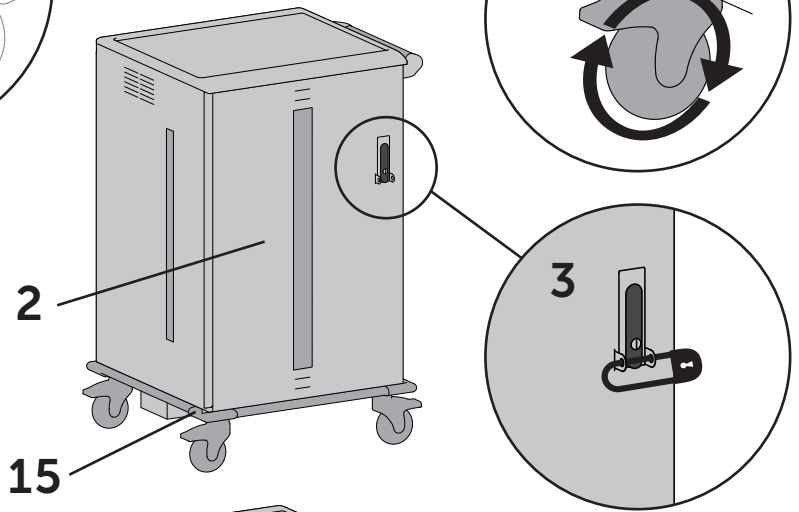
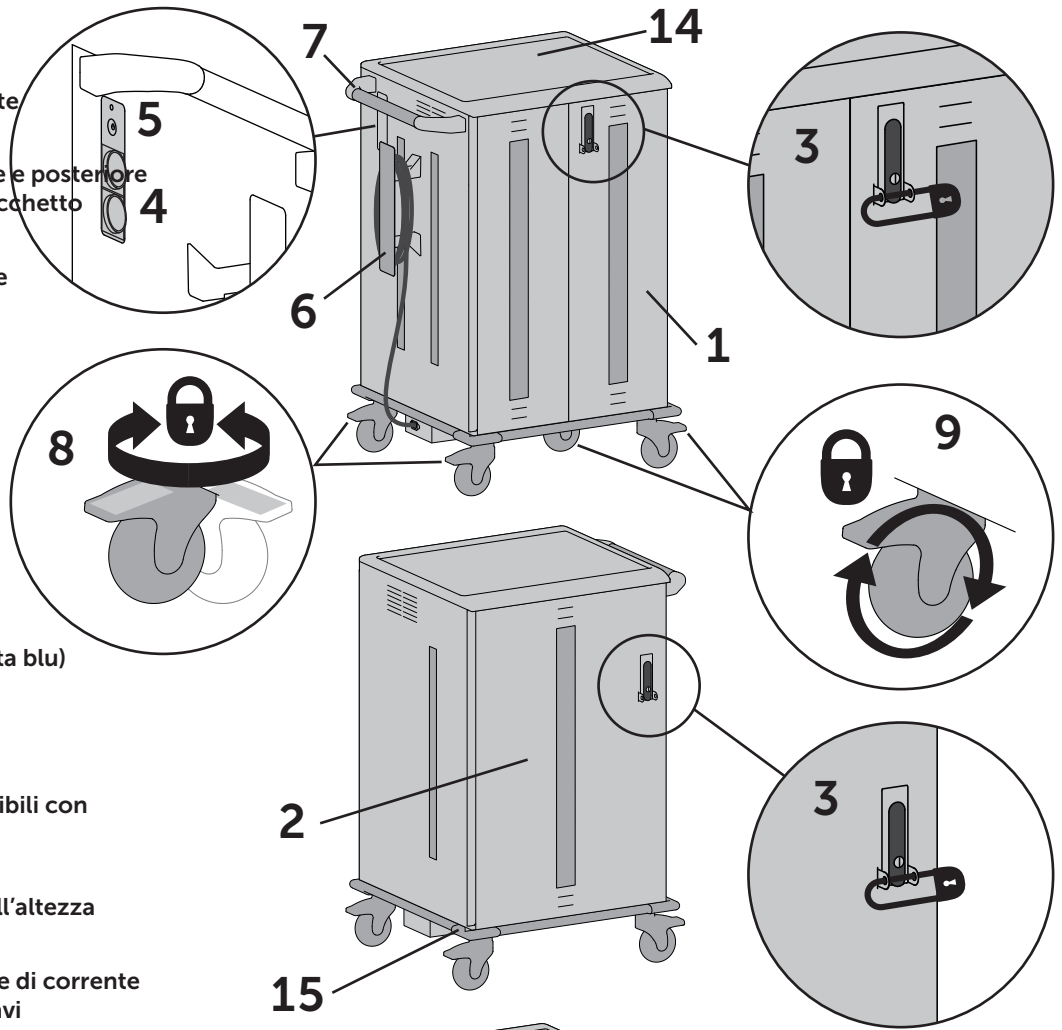
Modello:  
ERGITD-015



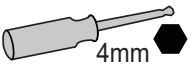

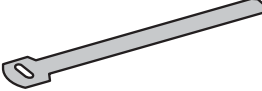
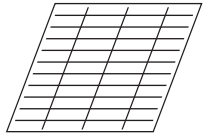
Per assistenza, visitare il sito web [www.ergotron.com/Dell](http://www.ergotron.com/Dell)  
oppure [www.dell.com/support](http://www.dell.com/support)

# Caratteristiche e specifiche tecniche

1. Sportelli anteriori bloccanti
2. Sportello posteriore bloccante
3. Sportello bloccante anteriore e posteriore  
Serratura a scatto con staffa a lucchetto
4. Due prese di corrente esterne
5. Interruttore di corrente con spia luminosa
6. Avvolgicavo con cavo dell'alimentazione removibile
7. Maniglia ergonomica
8. Due rotelle bloccanti orientabili direzionalmente (aletta blu)
9. Due rotelle bloccanti
10. Divisori di dispositivi rimovibili con canaline dei cavi
11. Ripiani con regolazione dell'altezza
12. Pannello centrale con prese di corrente e aperture per il passaggio dei cavi
13. Ripiani per riporre gli alimentatori
14. Ripiano superiore con bordo alto 1/4"
15. Paraurti angolari

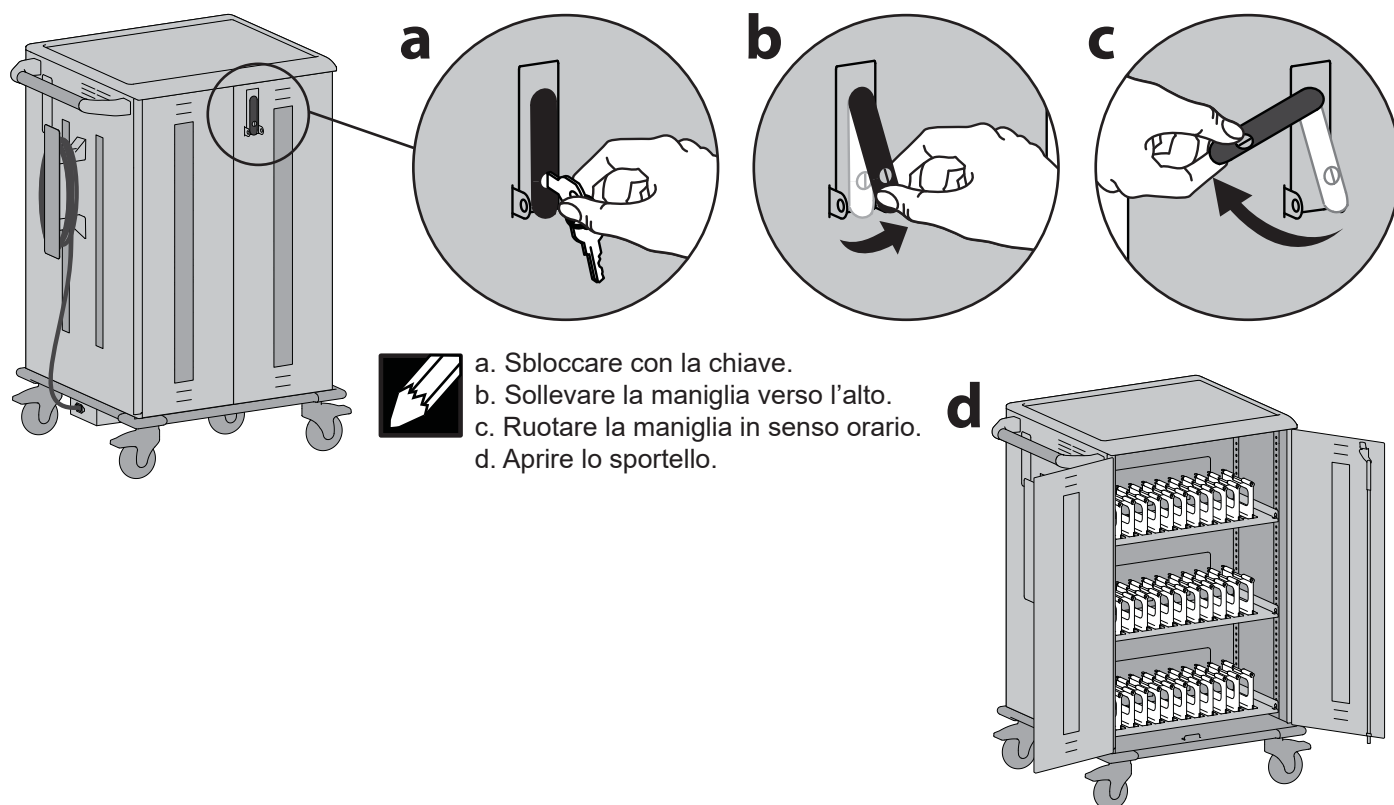


Spedire con l'elenco degli elementi:

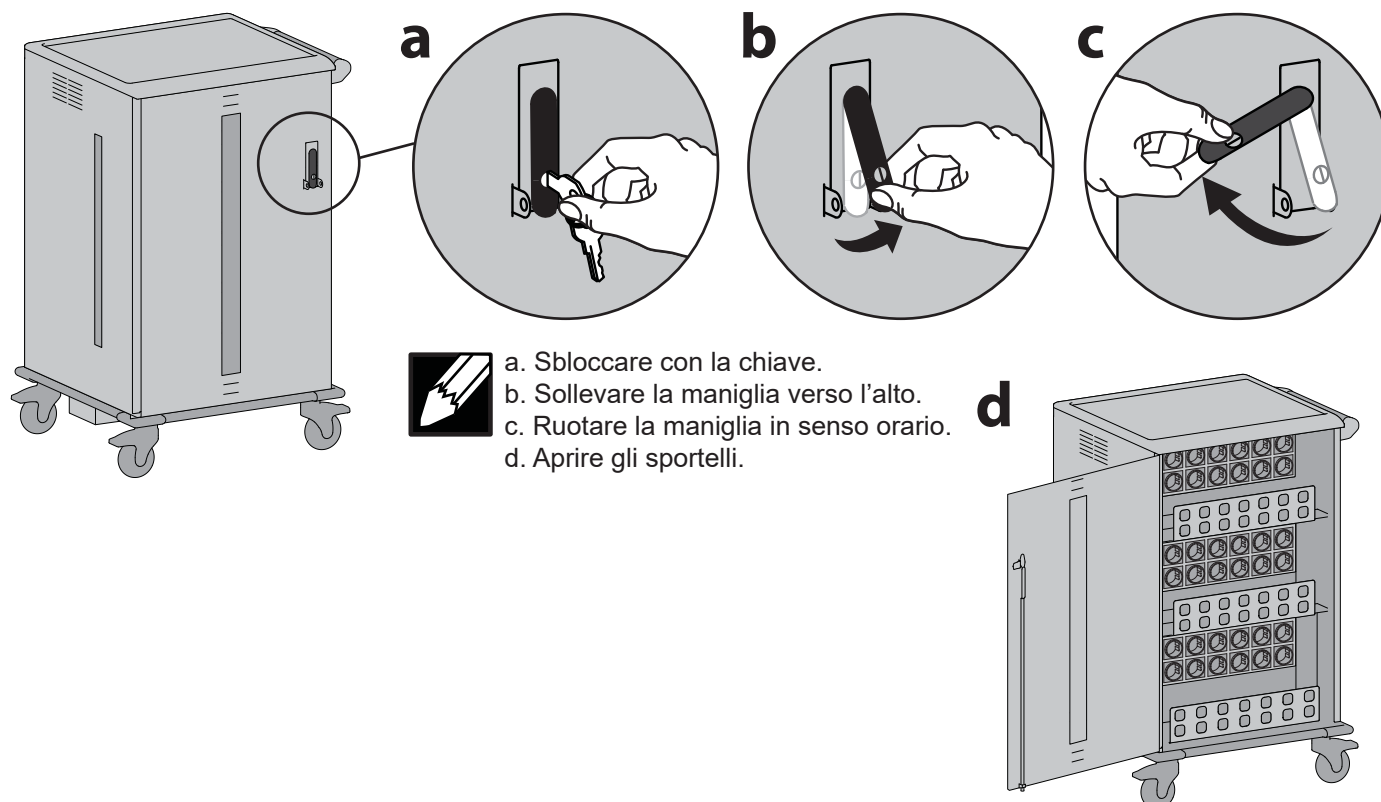
1x	 4mm
2x	
36x	
1x	 Shelf labels (1-40)

# Configurazione e avvio

## 1 Sbloccare e aprire gli sportelli anteriori.

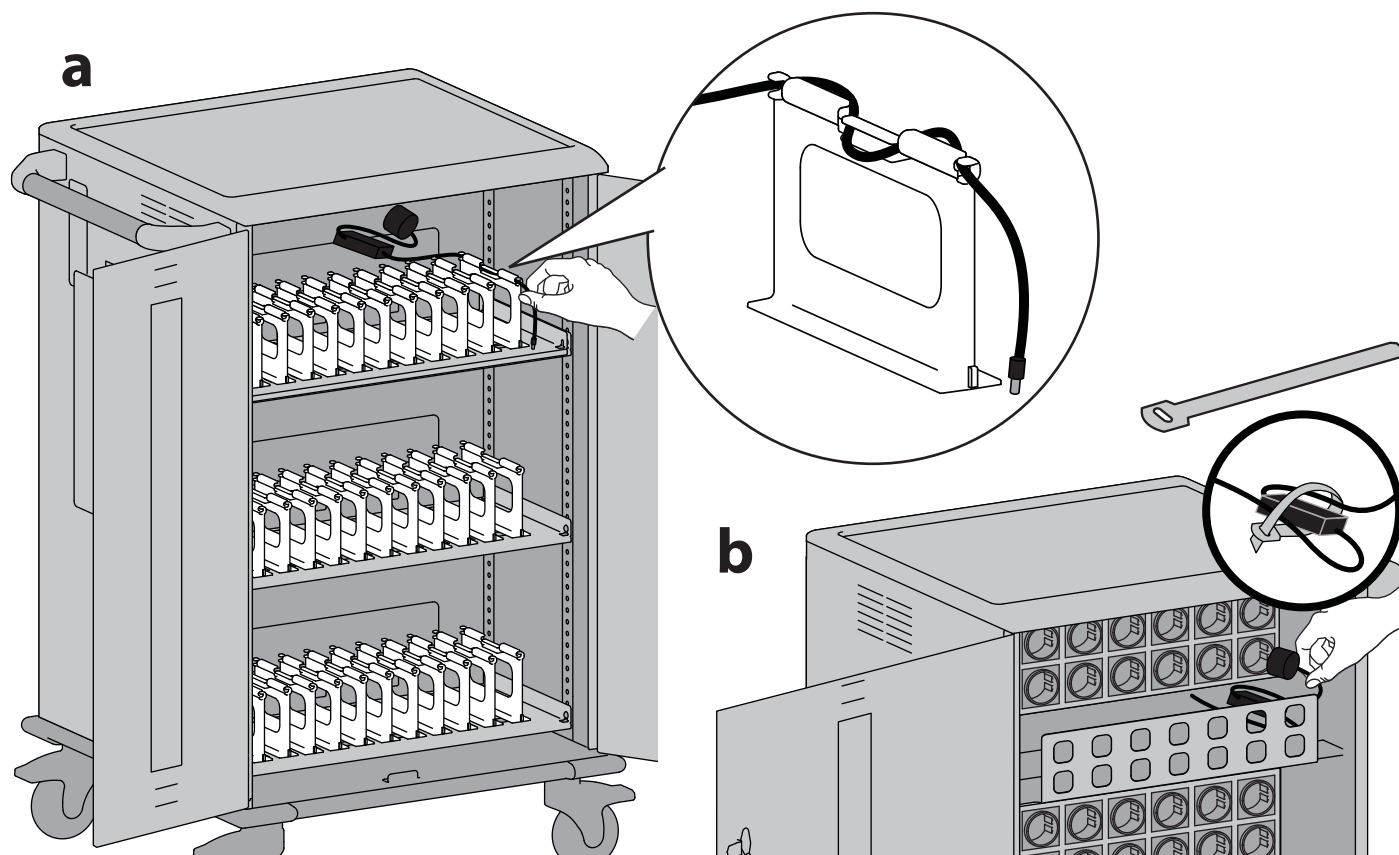


## 2 Aprire lo sportello posteriore.



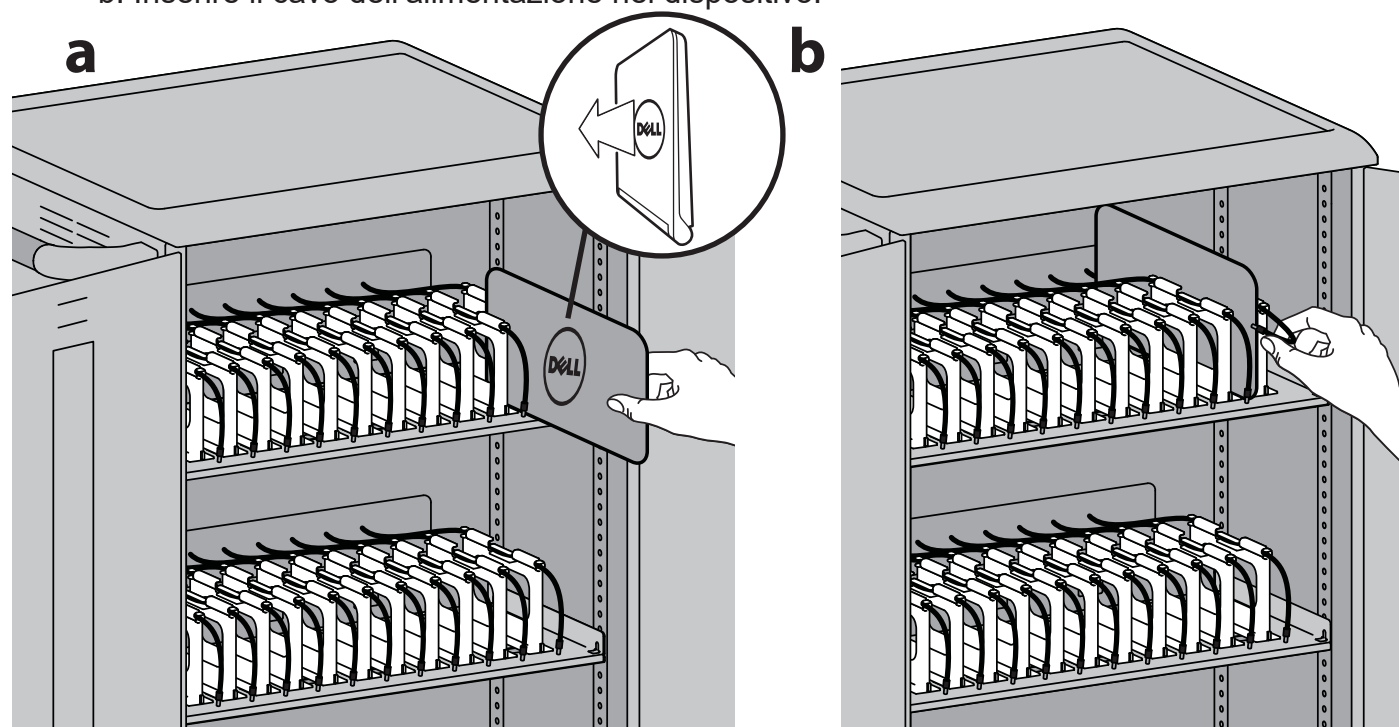
## Configurazione e avvio

- 3** a. Instradare i cavi dei dispositivi nei divisori.  
b. Instradare gli adattatori attraverso il carrello sul retro e inserire nelle prese.



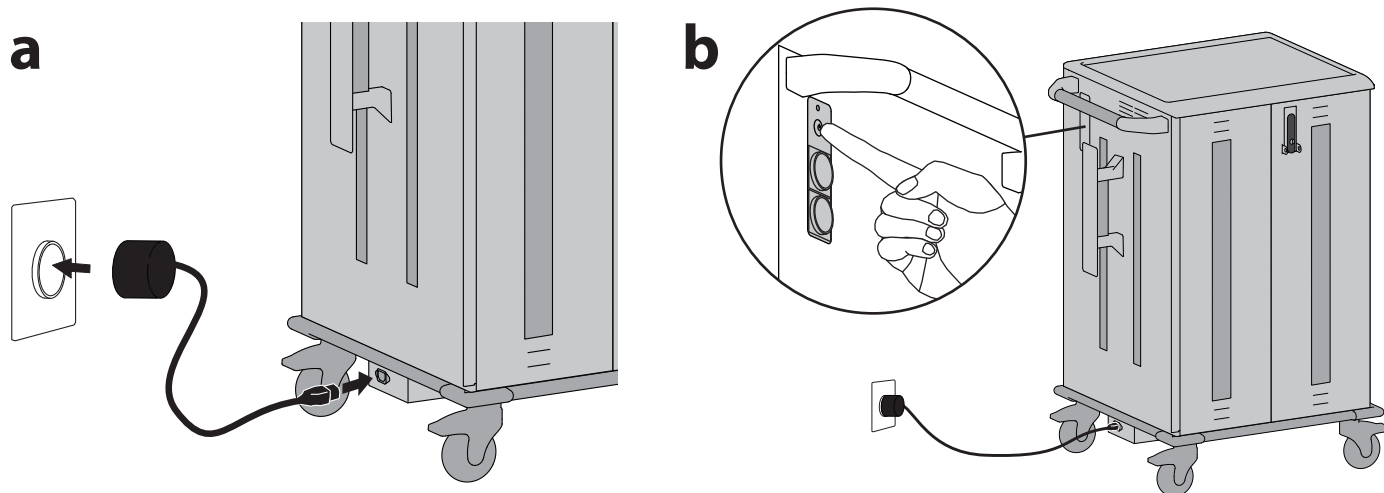
Riporre gli adattatori e i cavi legati in fascio sui ripiani degli adattatori stessi.

- 4** a. Inserire il dispositivo nel divisore.  
b. Inserire il cavo dell'alimentazione nel dispositivo.

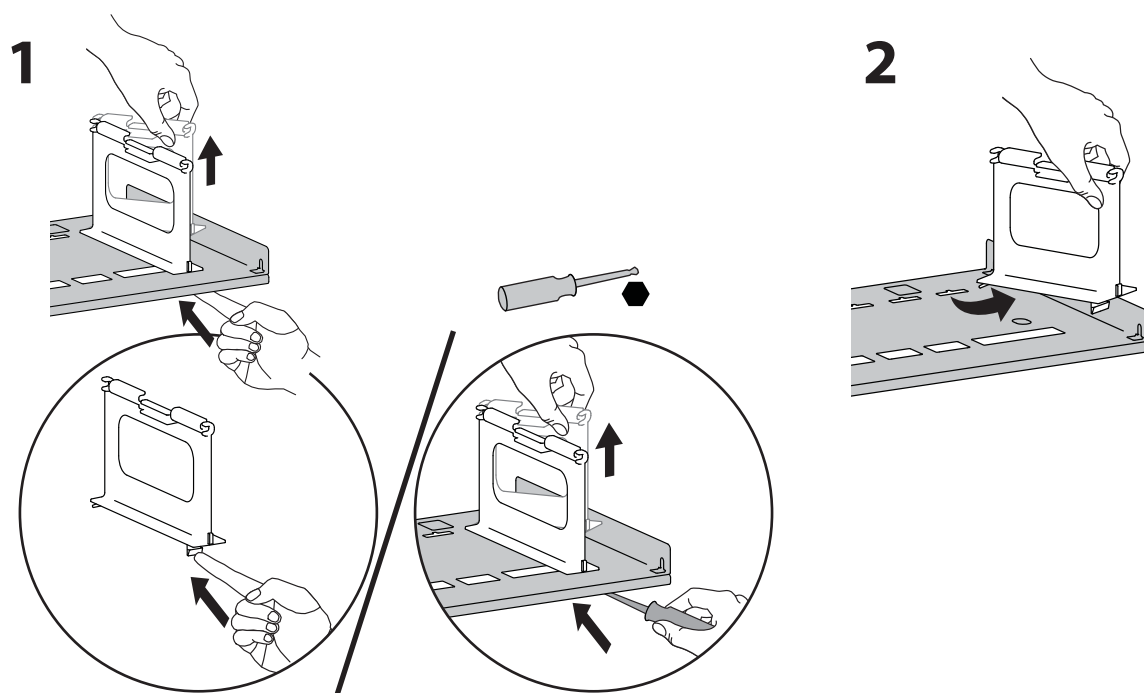


## Configurazione e avvio

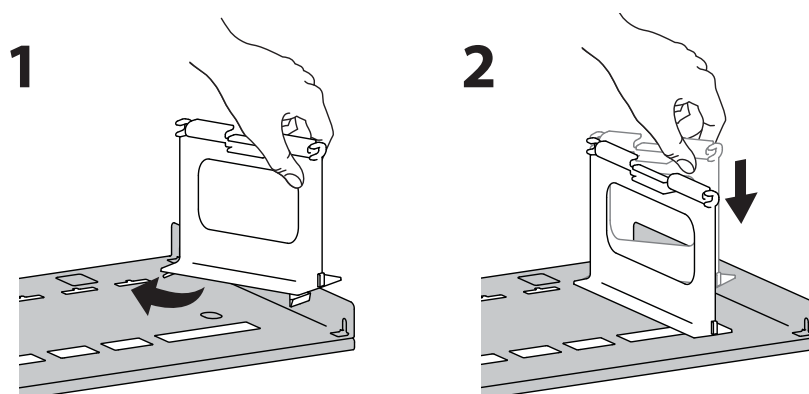
- 5** a. Collegare il cavo dell'alimentazione nella base del carrello e nella presa di corrente.  
b. Per inserire la corrente, premere il pulsante dell'alimentazione.



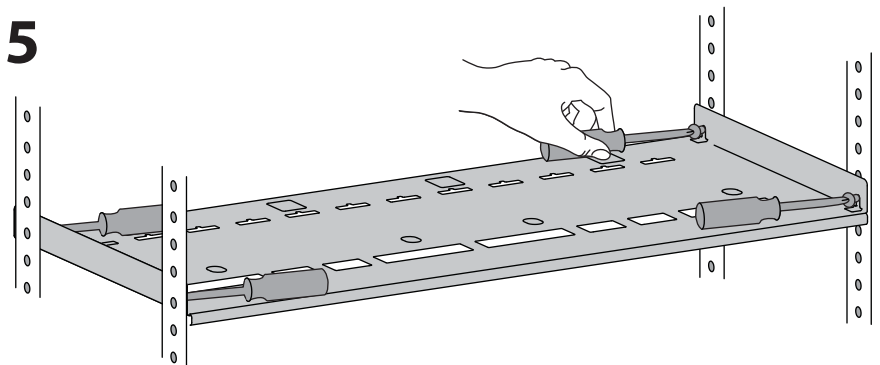
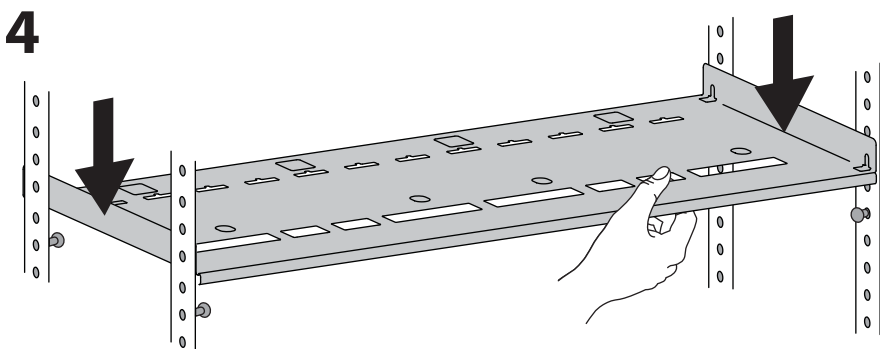
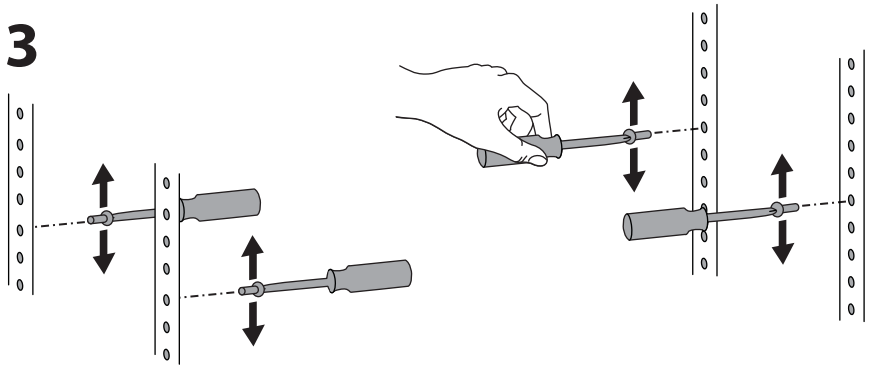
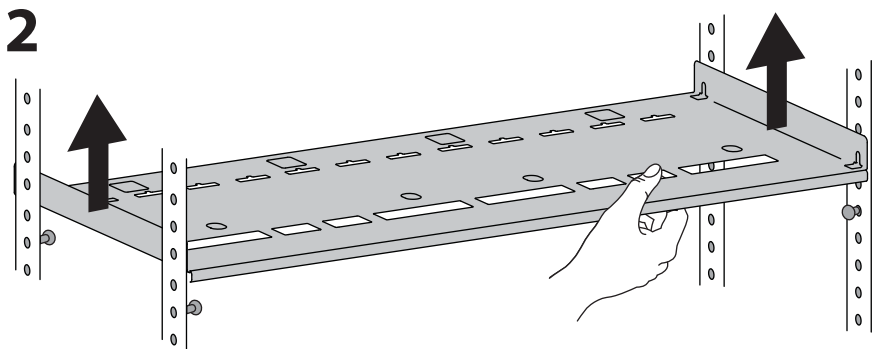
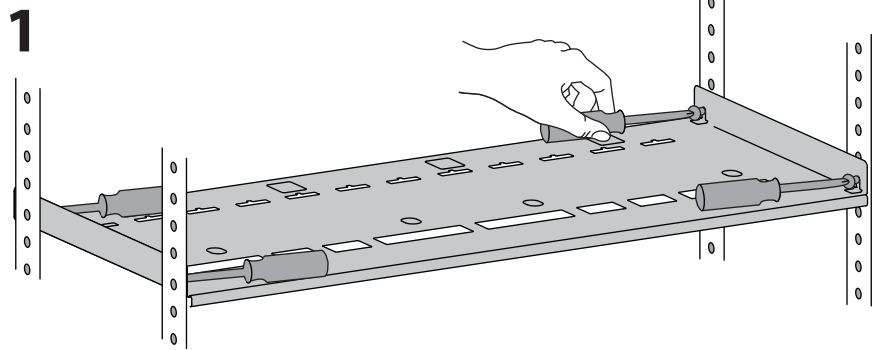
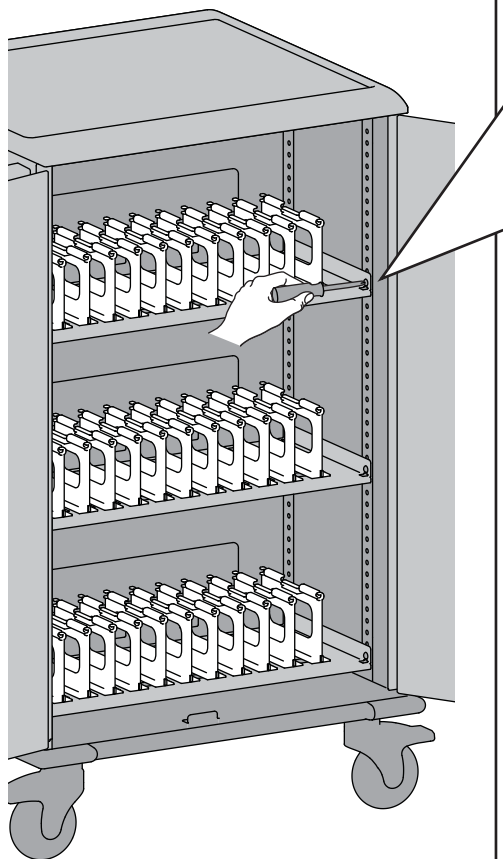
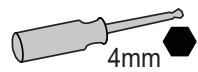
## Rimozione dei divisori



## Riposizionamento dei divisori



# Regolazione dell'altezza del ripiano



# Assistenza e garanzia

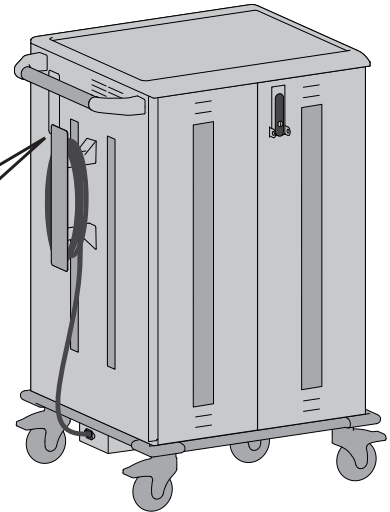
Per assistenza, visitare il sito web [www.ergotron.com/Dell](http://www.ergotron.com/Dell)  
oppure [www.dell.com/support](http://www.dell.com/support)



**NOTA:** Quando si contatta il servizio clienti, indicare il numero di serie che si trova sopra lo scomparto di gestione dei cavi esterni.

Per avvalersi del diritto alla garanzia, il numero di serie è obbligatorio.

Made In China DP/N 0PVF4X  
CN-0PVF4X-ERD00-XXX-####  
Service Tag: ABC1234 Rev A00



## Caratteristiche tecniche

### Sistema di alimentazione

230~,10 A 50 Hz

### Dimensioni fisiche

Altezza: 106 cm (41,7 pollici)

Lunghezza: 73 cm (28,7 pollici)

Ampiezza: 64 cm (25 pollici)

Peso (senza dispositivi mobili) 80 kg (176 lb)

Portata:

Superficie superiore: 11,3 kg (25 lb)

Ripiani (superiore, centrale, inferiore) ognuno: 27,2 kg (60 lb)

Ripiani per adattatori (ciascuno): 5,4 kg (12 lb)

Prova di ribaltamento/Angolo: 10 gradi

Generalmente compatibile con la maggior parte dei dispositivi con display di 13" e alcuni dispositivi di 14".

### Ambiente

Intervallo di temperatura:

Esercizio: da 0° a 30° C (da 32° a 86° F)

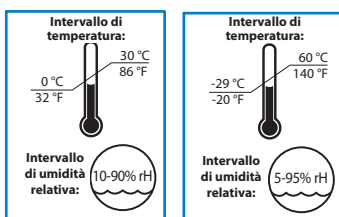
Conservazione da -29° a 60° C (da -20° a 140° F)

Umidità relativa (massima):

Esercizio: 10%-90% (senza condensa)

Conservazione: 5%-95% (senza condensa)

Altitudine (massima): 2000 m (6.562 piedi)



Esercizio:

Conservazione:

Ambiente operativo elevato - Occorre prestare attenzione a installare il carrello in un ambiente compatibile con la temperatura ambiente massima T<sub>ma</sub> di 30° C.

ITALIANO

# Guida alla risoluzione dei problemi

## L'interruttore bianco ON/OFF sta lampeggiando. Cosa significa?

Condizione di sovracorrente impossibile da risolvere. È stata esclusa l'alimentazione dei dispositivi. La condizione di sovracorrente potrebbe essere rappresentata da un dispositivo difettoso installato oppure da qualcosa di inserito nella presa ausiliaria esterna che causa troppa corrente. Per risolvere la situazione, eliminare l'origine della condizione di sovracorrente, poi disinserire la spina dalla parete e inserirla di nuovo, oppure premere l'interruttore dell'alimentazione su OFF e poi su ON, per resettare. Se non si riesce a individuare il dispositivo che causa la condizione di sovracorrente, disinserire tutti i dispositivi, accendere il carrello e inserire la spina di un dispositivo alla volta, per stabilire quale sia il dispositivo responsabile della condizione di sovracorrente.

## Quando inserisco la spina nell'unità, scatta l'interruttore di circuito nell'edificio. Aiuto!




I carrelli sono progettati per funzionare su un circuito di 10 amp. È possibile che, in presenza di altri elementi inseriti nello stesso circuito, quest'ultimo si sovraccarichi. Chiedere a un elettricista qualificato di verificare la presenza di un'alimentazione adeguata.

## Come posso rendere più fluida la manovra del carrello?

Questo carrello è dotato di due rotelle orientabili a blocco direzionale, per rendere più fluida la manovra del carrello. In che modo? Le rotelle a blocco direzionale non ruotano su se stesse, ma bloccano la propria direzione di marcia in modo da procedere in linea retta. Premere le alette blu delle rotelle (poste sotto la maniglia) quando occorre spostare il carrello per più di poche decine di centimetri. Quando occorre manovrare in spazi ristretti, sbloccare le alette in modo che le rotelle orientabili ruotino su se stesse.

## Esame dei simboli di pericolo


Questi simboli avvisano gli utenti di una condizione di sicurezza che richiede attenzione. Tutti gli utenti devono essere in grado di riconoscere e comprendere il significato dei seguenti Pericoli per la sicurezza, se compaiono sul prodotto o all'interno della documentazione. I bambini non in grado di riconoscere e reagire nel modo appropriato ai Pericoli per la sicurezza non devono utilizzare questo prodotto senza la sorveglianza di un adulto!


Simbolo	Indicazione di avvertenza	Livello di pericolo
	<b>NOTA</b>	Le NOTE contengono informazioni importanti per un uso migliore del prodotto.
	<b>ATTENZIONE</b>	Il simbolo ATTENZIONE segnala un potenziale danno all'hardware o la perdita di dati e spiega come evitare il problema.
	<b>AVVERTENZA</b>	Le AVVERTENZE indicano la possibilità di danni agli oggetti, infortuni o morte.
	<b>ELETTRICO</b>	L'indicazione Elettrico indica un pericolo elettrico imminente che, se non evitato, potrebbe causare infortuni, incendi e/o morte.




# Sicurezza elettrica dell'apparecchiatura

L'impiego di apparecchiature dotate di cavi di alimentazione comporta rischi specifici, che devono essere conosciuti ed evitati quando il carrello si trova molto vicino a bambini.

 **AVVERTENZA:** L'inosservanza delle seguenti avvertenze di sicurezza elettrica potrebbe determinare incendi o decessi dovuti a scosse elettriche.


 **Elettricità:** I cavi elettrici possono essere pericolosi. L'uso non corretto può determinare incendi o decessi dovuti a scosse elettriche.


- Prima di ciascun utilizzo, ispezionare accuratamente i cavi di alimentazione.
- Non utilizzare cavi danneggiati.
- Inserire completamente la spina nella presa.
- Per estrarre la spina dalla presa, afferrare il corpo della spina stessa.
- Non estrarre la spina tirando il cavo.
- Non esercitare una forza eccessiva per effettuare le connessioni.
- Utilizzare con questo carrello esclusivamente alimentatori Dell forniti con i sistemi Dell.
- Non inserire la spina del cavo in una prolunga.
- Non rimuovere, piegare o modificare alcun polo o perno di metallo del cavo.
- Non spingere, trascinare o collocare oggetti sul cavo.
- Non camminare sopra il cavo.
- Evitare il surriscaldamento. Svolgere il cavo e non coprirlo con alcun materiale.
- Non far passare il cavo attraverso vani di porta, fori nel soffitto, nel muro o nel pavimento.


 **Elettricità: Tenere il carrello lontano dall'acqua.**


- Non utilizzare se umido.
- Non collocare il carrello molto vicino a liquidi o gas infiammabili.

 **ATTENZIONE:** Sulla parte superiore del carrello non devono essere utilizzati TV/monitor.

 **ATTENZIONE:** Rispettare tutte le precauzioni di sicurezza correlate al funzionamento e alla manutenzione riportate nella presente guida di riferimento. L'inosservanza delle precauzioni di sicurezza potrebbe determinare infortuni o danni alle apparecchiature.

 **ATTENZIONE:** Questa apparecchiatura non è dotata di un interruttore di accensione/spengimento; è possibile scollegare l'alimentazione esclusivamente con il cavo di alimentazione CA. Pertanto è necessario che la presa sia facilmente accessibile e installata vicino all'apparecchiatura.

 **AVVERTENZA -** Possono verificarsi morti o infortuni gravi se i bambini si arrampicano su arredi di attrezzature audio e/o video. La presenza di un telecomando o giocattoli su un arredo può indurre un bambino ad arrampicarsi sull'arredo e, di conseguenza, l'arredo può ribaltarsi sopra il bambino.

 **AVVERTENZA -** La scelta di una nuova sistemazione di apparecchiature audio e/o video su arredi non destinati specificamente a sostenere apparecchiature audio e/o video può provocare decessi o gravi infortuni a causa del cedimento dell'arredo o ribaltamento su un bambino.

 **PERICOLO!**  
**Rischio di scosse elettriche**

PERICOLO! I cavi elettrici possono essere pericolosi. L'uso non corretto può determinare incendi o decessi dovuti a scosse elettriche.



# Pulizia e manutenzione



**AVVERTENZA:** L'inosservanza delle seguenti avvertenze di sicurezza può determinare infortuni gravi o danni all'apparecchiatura.

Eseguire con regolarità ispezioni per individuare eventuali danni, sporco e detriti. Tutti i componenti verniciati e in plastica del carrello tollerano le soluzioni detergenti di uso più comune, purché diluite e non abrasive, ad es., composti di ammoniaca quaternaria, detergenti enzimatici all'ammoniaca, candeggina o soluzioni con alcol. Si consiglia di provare qualsiasi soluzione detergente su un'area piccola e non visibile, per accertarsi che non danneggi la superficie del carrello.

- I segni lasciati da pennarelli permanenti, pennarelli cancellabili e penne possono essere eliminati con alcol isopropilico al 91% e un panno morbido.
- Le macchie di tintura di iodio possono essere eliminate con detergenti di uso comune e un panno morbido.
- Non utilizzare lana di acciaio o altri materiali abrasivi che potrebbero danneggiare la finitura della superficie.



**Elettricità:** Per prevenire il rischio di folgorazione, non esporre componenti elettrici ad acqua, soluzioni detergenti o altri liquidi o sostanze potenzialmente corrosivi.



**Elettricità:** Non immergere né il carrello né i suoi componenti in un liquido ed evitare che liquidi fluiscono sul carrello. Ripulire immediatamente le superfici da tracce di detergente con un panno umido. Dopo la pulizia, attendere che la superficie sia completamente asciutta.



**Elettricità:** Non utilizzare detergenti infiammabili sulle superfici del carrello.



**ATTENZIONE:** Regolazione, assistenza e sostituzione – **NON** tentare di regolare, eseguire interventi di assistenza o sostituzione su alcuna parte del carrello, se non viene indicato di procedere a tali operazioni in una documentazione autorizzata da Ergotron (vale a dire nelle istruzioni di installazione). Solo Ergotron, Inc. o un ente certificato da Ergotron può regolare, prestare assistenza o sostituire i componenti del carrello. Se qualsiasi componente del carrello risulta mancante o danneggiato, il carrello non deve essere utilizzato. Contattare immediatamente Ergotron per richiedere il pezzo di ricambio.



**ATTENZIONE:** Rotelle orientabili – Controllarle periodicamente per accertarsi che siano pulite e libere da materiale che ostacolerebbe il loro movimento regolare. Evitare di spostare il carrello su superfici irregolari, sporche o danneggiate.



**ATTENZIONE:** Apparecchiatura del cliente – Accertarsi che l'apparecchiatura sia bilanciata e installata saldamente sul carrello. Contattare Ergotron per informazioni sullo spostamento dei componenti del carrello.



**ATTENZIONE:** Le variazioni o le modifiche non espressamente approvate da Ergotron potrebbero rendere nullo il diritto dell'utente a utilizzare l'apparecchiatura.

# Consigli per l'uso sicuro

L'utilizzo del carrello in movimento o fisso (per la carica o la conservazione) comporta rischi specifici che devono essere conosciuti ed evitati quando il carrello si trova molto vicino a bambini.



**AVVERTENZA:** L'inosservanza delle seguenti avvertenze di sicurezza sull'utilizzo del carrello può determinare infortuni gravi o danni all'apparecchiatura.

Il carrello deve essere spostato esclusivamente da persone adulte.

Non permettere a nessuno di sedersi, stare in piedi o arrampicarsi sul carrello.

Non sollevare il carrello dal fondo.

Non bloccare le bocchette di ventilazione. Per prevenire il surriscaldamento, lasciare uno spazio minimo di 127 mm (5 pollici) intorno alle bocchette.

Il carrello è destinato esclusivamente all'utilizzo in ambienti interni.

- Non utilizzare il carrello per trasportare o conservare apparecchiature diverse da quelle indicate nella presente guida.
- Non utilizzare il carrello per conservare liquidi o articoli per la pulizia.
- Non collocare oggetti pesanti sulla superficie o sui ripiani del carrello.
- La portata massima della superficie superiore è pari a 11,4 kg (25 lb).
- La portata massima di ciascun ripiano per dispositivi è pari a 27,2 kg (60 lb).
- La portata massima di ciascun ripiano per adattatore è pari a 5,4 kg (12 lb).

Spostamento del carrello

- Prima di spostare il carrello:
  1. Scollegare il cavo dell'alimentazione dalla parete.
  2. Verificare che il cavo sia avvolto e protetto.
  3. Chiudere e bloccare le porte.
  4. Rimuovere eventuali oggetti presenti sul piano di lavoro superiore.
  5. Sbloccare le rotelle orientabili bloccanti anteriori.
- Spingere (non tirare) il carrello per ottenere la manovrabilità ottimale e prevenire strappi muscolari.
- Non spostare il carrello su superfici accidentate, diseguali o irregolari, ad esempio, sulla ghiaia.

Stazionamento del carrello

Rispettare le seguenti avvertenze di sicurezza tutte le volte che il carrello è fermo:

- Non parcheggiare il carrello in aree caratterizzate da traffico intenso.
- Non far passare i cavi attraverso vani di porta, fori nel soffitto, nel muro o nel pavimento.
- Non far passare i cavi attraverso corridoi, aule o altre aree in cui potrebbero essere calpestati.
- Non lasciare il carrello senza sorveglianza in aree accessibili a bambini.
- Tenere sempre chiusi e bloccati gli sportelli ogni volta che il carrello resti senza sorveglianza o fermo per la carica o la conservazione.
- Tenere bloccate le rotelle orientabili anteriori del carrello ogni volta che il carrello stesso resta senza sorveglianza.



# Informazioni su sicurezza, ambiente e normativa

## Regulatory Notices

For additional regulatory information, see the Regulatory Compliance homepage on [www.dell.com](http://www.dell.com) at the following location: [www.dell.com/regulatory\\_compliance](http://www.dell.com/regulatory_compliance).

### Waste Electrical and Electronic Equipment (WEEE) Directive

This label indicates that this product should not be disposed of with household waste. It should be deposited at an appropriate facility to enable recovery and recycling. For information on how to recycle this product in your country, please visit: [Dell.com/recycle](http://Dell.com/recycle).

#### 废弃电气电子设备 (WEEE) 指令

此标签表明该产品不得与生活垃圾一同处理。它应置于适当的设施中以便能够回收和循环利用。有关在美国地区如何回收本产品的信息，请访问 [Dell.com/recycle](http://Dell.com/recycle)

### Директива за изхвърляне на електрическо и електронно оборудване (WEEE)

Този етикет означава, че този продукт не бива да се изхвърля заедно с домакинските отпадъци. Той трябва да бъде изхвърлен на подходящо място, за да се позволи възстановяването или рециклирането му. За информация относно отговорността за рециклиране на този продукт във вашата страна, молимо посетете: [Dell.com/recycle](http://Dell.com/recycle).

### Směrnice WEEE (Waste Electrical and Electronic Equipment)

Tento štítek označuje, že tento produkt nesmí být likvidován s domovním odpadem. Musí být předán specializované sběrně pro recyklaci a další využití. Pokyny o recyklaci tohoto produktu ve vaší zemi viz: [Dell.com/recycle](http://Dell.com/recycle).

### Direktiv for bortskaffelse af elektrisk og elektronisk udstyr (WEEE)

Denne etiket indikerer, at dette produkt ikke bør kasseres sammen med husholdningsaffald. Det bør bortskaffes ved en egnet facilitet for at muliggøre genbrug. For information om hvordan dette produkt genbruges i dit land, bedes du gå til: [Dell.com/recycle](http://Dell.com/recycle).

### Richtlijn WEEE, Waste Electrical and Electronic Equipment (afdranken van elektrische en elektronische apparaten)

Dit label geeft aan dat dit product niet via huishoudelijk afval mag worden afgedankt. Het moet gedeponerd worden bij een daarvoor geschikte voorziening zodanig herstelt en recycling mogelijk zijn. Raadpleeg voor meer informatie over verantwoorde recycling van dit product in uw land de website: [Dell.com/recycle](http://Dell.com/recycle).

### Elektriliste ja elektrooniliste seadmete kasutusjärgne töötlemine (direktiiv WEEE)

Seline siit tähistab toodet, mida ei tohi pärast kasutust olmejäätmete hulka visata. Toodete toode tuleb viia jäätmekäitlustevõttesse, kus seda nõuetekohaselt töödeldakse. Toote käitlemise kohta oma kodumaal leiate teavet aadressilt [Dell.com/recycle](http://Dell.com/recycle).

### Direktívi sähkõ- ja elektroonikaaiteromusta (WEEE)

Tämä tarra tarkoittaa, että tuotetta ei tule hävittää kotitalousjätteen joukossa. Se tulee toimittaa asianmukaiseen paikkaan uudelleenkäyttöä tai kierrätystä varten. Tietoja tämän tuotteen kierrättämisestä eri maissa saat seuraavasta osoitteesta: [Dell.com/recycle](http://Dell.com/recycle).

### Directive sur la mise au rebut des appareils électriques et électroniques (Waste Electrical and Electronic Equipment - WEEE)

Cette étiquette indique que ce produit ne doit pas être jeté avec les déchets ménagers. Il doit être mis au rebut dans un centre de dépôt spécialisé pour un recyclage approprié. Pour obtenir davantage d'informations sur le recyclage approprié de ce produit dans votre pays, veuillez vous rendre sur le site : [Dell.com/recycle](http://Dell.com/recycle).

### Richtlinie für Abfall von elektrischen und elektronischen Geräten (WEEE)

Dieses Etikett weist darauf hin, dass dieses Produkt nicht mit dem Hausmüll entsorgt werden sollte. Es sollte an einer entsprechenden Einrichtung abgegeben werden, um Wiedergewinnung und Recycling zu ermöglichen. Weitere Informationen über das Recyceln dieses Produkts erhalten Sie unter: [Dell.com/recycle](http://Dell.com/recycle).

### Οδηγία σχετική με τα απόβλητα ειδών ηλεκτρικού και ηλεκτρονικού εξοπλισμού (AΗΗΕ)

Αυτή η ετικέτα υποδεικνύει ότι το συγκεκριμένο προϊόν δεν πρέπει να απορρίπτεται μαζί με τα οικιακά απόβλητα. Θα πρέπει να αποκοιζείται σε κατάλληλο χώρο ώστε να είναι δυνατή η ανάκτηση και η ανακύκλωση. Για πληροφορίες σχετική με την ανακύκλωση αυτού του προϊόντος στη χώρα σας, επισκεφθείτε τη διεύθυνση: [Dell.com/recycle](http://Dell.com/recycle).

### Waste Electrical and Electronic Equipment (WEEE), azaz az elektromos és elektronikus berendezések hulladékaira vonatkozó irányelv

Az ilyen címkével jelölt terméket tilos háztartási hulladékként kezelni. Az ilyen hulladékot a helyreállítottság és az újrahasznosításág érdekében a megfelelő elfogadólhelyre kell szállítani. A termék saját országán belül érvényes újrahasznosításával kapcsolatban információt a következő weboldalon talál: [Dell.com/recycle](http://Dell.com/recycle).

### Direttiva Rifiuti di apparecchiature elettriche ed elettroniche (RAEE)

Questa etichetta indica che il prodotto non deve essere smaltito insieme ai rifiuti domestici. Deve essere depositato in un impianto adeguato che sia in grado di eseguire operazioni di recupero e riciclaggio. Per informazioni sulle procedure di riciclaggio di questo prodotto nel proprio Paese, visitate: [Dell.com/recycle](http://Dell.com/recycle).

### Direktiva par elektriskajiem un elektroniskajiem atkritumiem

Šis apzīmējums norāda, ka produktu nedrīkst izmest kopā ar sadzīves atkritumiem. Tas ir jānodod atbilstošā savākšanas punktā, lai pareizi atjaunotu vai pārstrādātu. Informāciju par šī produkta pārstrādes iespējām jūsu valstī skatiet: [Dell.com/recycle](http://Dell.com/recycle).

### Direktiva dėl elektros ir elektroninės įrangos atliekų (Waste Electrical and Electronic Equipment, WEEE)

Šis ženklas rodo, kad šio gamtinio negalima išmesti kartu su buitineis atliekomis. Nebenaudojamą gaminį reikia atiduoti į tam skirtą punktą atnaujinti arba perdirbti. Informacijos apie tinkamą šio gamtinio perdirbimą jūsų šalyje rasite interneto svetainėje: [Dell.com/recycle](http://Dell.com/recycle).

### Direttiva dwar Skart maghmul minn Taghmir Elettroniku u Elettriku (Waste Electrical and Electronic Equipment - WEEE)

Din it-tikketta tindika li dan il-prodott m'għandux jintrema ma' l-iskart domestiku. Għandujntrema f'f'acilità adattata fejn ikun jista' jigi rkuprat u riciklat. Għal aktar taghmir dwar kif għandek tiricikla dan il-prodott fil-pajjiż tegħek, jekk jogħġbok zur: [Dell.com/recycle](http://Dell.com/recycle).

### Direktivet for kassert elektrisk og elektronisk utstyr (WEEE)

Dette merket angir at produktet ikke skal kastes sammen med husholdningsavfall. Det skal leveres til et mottak for spesialavfall for gjenvinning og resirkulering. For informasjon om hvordan du resikulerer dette produktet i ditt land, vennligst besøk: [Dell.com/recycle](http://Dell.com/recycle).

### Dyrektywa dotycząca odpadów urządzeń elektrycznych i elektronicznych (WEEE)

Etykieta ta oznacza, że tego produktu nie należy wyrzucać razem z odpadami z gospodarstwa domowego. Należy go przekazać do odpowiedniego zakładu, gdzie zostanie poddany odzyskowi i recyklingowi. Informacje o sposobie recyklingu tego produktu w poszczególnych krajach można znaleźć pod adresem: [Dell.com/recycle](http://Dell.com/recycle).

### Direttiva WEEE (Waste Electrical and Electronic Equipment)

Esta etiqueta indica que esse produto não deve ser eliminado juntamente com o lixo normal. Deve ser depositado numa instalação apropriada para recolha e reciclagem. Para obter informações sobre como reciclar este produto de forma responsável no seu país, visite: [Dell.com/recycle](http://Dell.com/recycle).

### Directiva privind deșeurile provenite din echipamentele electrice și electronice (WEEE)

Această etichetă indică faptul că acest produs nu trebuie aruncat laolaltă cu gunoii menajere. El trebuie depozitat într-un loc special amenajat pentru a permite recuperarea și reciclarea. Pentru informații privitoare la reciclarea în mod responsabil a acestui produs în țara dvs., [Dell.com/recycle](http://Dell.com/recycle).

### Директива об утилизации электрического и электронного оборудования (WEEE)

Эта маркировка означает, что данный продукт не следует утилизировать вместе с бытовым мусором. Продукт следует утилизировать на специализированном предприятии, чтобы в дальнейшем его можно было переработать. Информацию о правилах утилизации изделий в вашей стране можно получить на веб-узле: [Dell.com/recycle](http://Dell.com/recycle).

### Smernica o odpadoch z elektrických a elektronických zariadení (WEEE)

Tento štítek znamená, že sa výrobok nesmie likvidovať ako komunálny odpad. Musí sa odovzdať na príslušnom mieste na obnovu alebo recykláciu. Informácie o správnej recyklácii tohto produktu vo vašej krajine nájdete na stránke: [Dell.com/recycle](http://Dell.com/recycle).

### Direktiva o odlaganju električne in elektronske opreme (WEEE)

Ta znak označuje, da izdelek ni primeren za odlaganje skupaj z običajnimi gospodinjjskimi odpadki. Odložiti ga je treba na ustreznem mestu za odlaganje in reciklažo. Za informacije o reciklaži tega izdelka in vaši državi obiščite: [Dell.com/recycle](http://Dell.com/recycle).

### Resíduos de Aparatos Eléctricos y Electrónicos (RAEE)

Esta etiqueta indica que la eliminación de este producto no se puede hacer junto con el deshecho doméstico. Se debe depositar en una instalación apropiada que facilite la recuperación y el reciclado. Para obtener más información sobre cómo reciclar este producto en su país, visite el sitio web: [Dell.com/recycle](http://Dell.com/recycle).

### Direktiv för kassering av elektrisk och elektronisk utrustning (WEEE - Waste Electrical and Electronic Equipment)

Den här etiketten betyder att produkten inte får slängas i hushållsavfallet. Den ska lämnas in på en återvinningsstation. Information om hur produkten återvinns i ditt land finns på adressen [Dell.com/recycle](http://Dell.com/recycle). Inom EU betyder den här etiketten att produkten inte får slängas i hushållsavfallet. Den ska lämnas in på en återvinningsstation. Information om hur produkten återvinns i ditt land finns på adressen [Dell.com/recycle](http://Dell.com/recycle).

### Waste Electrical and Electronic Equipment (WEEE) Yönergeleri

Bu etiket, ürünün ev elektroniği atletleri atıkları ile imha edilmeveceğini gösterir. Kurtarmak ve geri dönüştürme sağlamak için uygun şartlarda saklanması gerekir. Bu ürünün geri dönüşümünün nasıl sağlanacağı konusunda bilgi için lütfen şu adresi ziyaret edin: [Dell.com/recycle](http://Dell.com/recycle). EEE Yönetmeliğine Uygundur. Ve Elektronik Eşyalarla Bazı Zararlı Maddelerin Kullanımını Sınırladırımında Dair Yönetmelik

# Informazioni su sicurezza, ambiente e normativa

## AVVERTENZA:

Questa apparecchiatura è conforme alla classe A di CISPR32. In ambiente residenziale, questa apparecchiatura può causare interferenze radio.

### Registration, Evaluation, Authorization of Chemicals (REACH)

REACH is the European Union (EU) chemical substances regulatory framework. Information on substances of very high concern contained in Dell products in a concentration above 0.1% weight by weight (w/w) can be found at [Dell.com/REACH](http://Dell.com/REACH).

### Регламент относно регистрацията, оценката, разрешаването и ограничаването на химикали (REACH)

REACH е регулаторната рамка на Европейския съюз (ЕС) за химически вещества. Информация за вещества с много голяма важност, съдържащи се в изделия на Dell в концентрация над 0,1% обемни процента (w/w), може да се намери на адрес [Dell.com/REACH](http://Dell.com/REACH).

### Směrnice REACH (Registration, Evaluation, Authorization of Chemicals)

REACH označuje v Evropské unii (EU) regulační rámec chemických látek. Informace o nebezpečných látkách, které jsou ve výrobních společnostech Dell obsaženy v koncentraci větší než 0,1 hmotnostních procent, naleznete na adrese [Dell.com/REACH](http://Dell.com/REACH).

### Registration, Evaluation, Authorization of Chemicals (REACH)

REACH er forordningsstrukturen for kemiske stoffer i den Europæiske Union (EU). Oplysninger om substanser, som er af stor betydning, og som er indeholdt i Dell-produkter i en koncentration over 0,1 vægtprocent kan findes på [Dell.com/REACH](http://Dell.com/REACH).

### Registration, Evaluation, Authorization of Chemicals (REACH)

REACH is het regelgevingskader van de Europese Unie (EU) op het gebied van chemische stoffen. Informatie over zeer gevaarlijke stoffen in Dell producten in een concentratie van boven de 0,1% gewicht per gewicht (w/w) is te vinden op [Dell.com/REACH](http://Dell.com/REACH).

### Kemikaalide registreerimine, hindamine ja autoriseerimine (REACH)

REACH on kemikaale käsitlev Euroopa Liidu (EL) regulatiivne raamistik. Teave ohtlike ainete kohta, mis sisalduvad Dell toodetes kontsentratsioonile üle 0,1 massiprotsendi, on saadaval aadressil [Dell.com/REACH](http://Dell.com/REACH).

### Kemikaalien rekisteröinti, arviointi ja lupamennettelyt (REACH)

REACH on Euroopan unionin (EU) kemiallisten aineiden puitekehyks. Tietoja haitallisista aineista, joiden massaprosentti (w/w) Dellin tuotteissa on enemmän kuin 0,1 prosenttia, on osoitteessa [Dell.com/REACH](http://Dell.com/REACH).

### Enregistrement, évaluation, autorisation des produits chimiques (REACH)

REACH est le programme de réglementation des produits chimiques dans l'Union européenne (UE). Vous trouverez des informations sur les substances très préoccupantes que contiennent les produits Dell en concentration supérieure à 0,1% en poids par poids (p/p) sur [Dell.com/REACH](http://Dell.com/REACH).

### Registrierung, Beurteilung und Zulassung von Chemikalien (REACH, Registration, Evaluation, Authorization of Chemicals)

Die EU-Richtlinie REACH ist das Regelwerk der Europäischen Union für chemische Substanzen. Informationen zu bedenklichen Substanzen, die in Dell Produkten in einer Konzentration von mehr als 0,1 Gewichtsprozent (w/w, Weight by Weight) enthalten sind, finden Sie unter [Dell.com/REACH](http://Dell.com/REACH).

### Οδηγία REACH (Καταχώριση, αξιολόγηση και αδειοδότηση χημικών προϊόντων)

Η οδηγία REACH είναι το κανονιστικό πλαίσιο της ΕΕ για τις χημικές ουσίες. Πληροφορίες σχετικά με ουσίες που προκαλούν πολύ μεγάλη ανησυχία και περιέχονται σε προϊόντα της Dell σε συγκέντρωση άνω του 0,1% κατά βάρος (κ.β.) μπορείτε να βρείτε στη διεύθυνση [Dell.com/REACH](http://Dell.com/REACH).

### A vegyi anyagok regisztrálására, értékelésére, engedélyezésére és korlátozására vonatkozó szabályozás (REACH)

A REACH az Európai Unió (EU) vegyi anyagokra vonatkozó szabályozó keretrendszer. A Dell termékekben 0,1% feletti arányban található veszélyes anyagokről a következő címen találhat bővebb információkat: [Dell.com/REACH](http://Dell.com/REACH).

### Registrazione, valutazione e autorizzazione delle sostanze chimiche (REACH)

REACH è il quadro normativo delle sostanze chimiche dell'Unione Europea (UE). Le informazioni sulle sostanze estremamente problematiche contenute nei prodotti Dell in una concentrazione superiore allo 0,1% in peso per peso (p/p) sono disponibili all'indirizzo [Dell.com/REACH](http://Dell.com/REACH).

### Ķīmisko vielu registrācija, vērtēšana, autorizācija (REACH)

REACH ir Eiropas Savienības (ES) ķīmisko vielu regulēšanas sistēma. Informāciju par īpaši bīstamām ķīmiskajām vielām, ko satur Dell produkti koncentrācijā virs 0,1% svaram uz svaru (w/w), var atrast vietnē [Dell.com/REACH](http://Dell.com/REACH).

### Chemiinių medžiagų registracija, įvertinimas, autorizacija (REACH)

REACH yra Europos Sąjungos (ES) cheminių medžiagų kontrolės sistema. Informacija apie didelį susirūpinimą keliančias medžiagas, kurių koncentracija „Dell“ produktuose pagal svorį yra didesnė nei 0,1% svorio (s/s), galima rasti adresu [Dell.com/REACH](http://Dell.com/REACH).

### Registrazzjoni, Evalwazzjoni, Awtorizzazzjoni ta' Kimiċi (REACH)

REACH hu l-qafas regolatorju tal-Unjoni Ewropea (UE) għal sustanzi kimiċi. Informazzjoni dwar sustanzi li jikkawżaw tħassib kbir fi prodotti ta' Dell f'koncentrazzjoni ta' iżjed minn 0,1% piż b'piż (w/w) tista' tinstab f' [Dell.com/REACH](http://Dell.com/REACH).

### Registrering, vurdering og godkjenning av kjemikalier (REACH)

REACH er Den europeiske union (EU)s forskriftsmessige rammeverk for kjemiske stoffer. Informasjon om farlige stoffer i Dell-produkter i en konsentrasjon over 0,1% vektprosent (w/w) finnes på [Dell.com/REACH](http://Dell.com/REACH).

### Rozporządzenie REACH (ang. Registration, Evaluation, Authorization of Chemicals)

REACH jest rozporządzeniem Unii Europejskiej (UE) dotyczącym substancji chemicznych. Informacje na temat istotnych substancji obecnych w produktach Dell w stężeniu procentowym masowym powyżej 0,1% można znaleźć pod adresem [Dell.com/REACH](http://Dell.com/REACH).

### REACH (Registration, Evaluation, Authorization of Chemicals - Registro, avaliação e autorização de substâncias químicas)

O REACH é o sistema regulador de substâncias químicas da União Europeia (UE). As informações sobre substâncias que são motivo de grande preocupação existentes nos produtos Dell numa concentração acima de 0,1% peso por peso (p/p) podem ser encontradas em [Dell.com/REACH](http://Dell.com/REACH).

### Înregistrarea, evaluarea și autorizarea substanțelor chimice (REACH)

REACH este cadrul de reglementare a substanțelor chimice în Uniunea Europeană (UE). Informații privind substanțele periculoase conținute în produsele Dell în concentrații mai mari de 0,1% din greutate pot fi găsite la adresa web [Dell.com/REACH](http://Dell.com/REACH).

### Регламент по регистрации, оценке, разрешению и ограничению использования химических веществ (REACH)

REACH - это документ Европейского союза, регламентирующий использование химических веществ. Информация о веществах, содержащихся в продукции Dell в массовой концентрации более 0,1% (работа с ними требует повышенной осторожности), приведена на сайте [Dell.com/REACH](http://Dell.com/REACH).

### Registračia, vyhodnotenie, autorizácia chemikálií (REACH)

REACH je regulačný rámec chemických látok Európskej únie. Informácie o látkach s veľmi vysokou nebezpečnosťou obsiahnutých v produktoch Dell v koncentrácii vyššej ako 0,1 hmotnostných % (w/w) môžete nájsť na adrese [Dell.com/REACH](http://Dell.com/REACH).

### Registracija, evalvacija, avtorizacija kemikalij (REACH)

REACH je regulativni okvir Evropske unije (EU) za kemične snovi. Informacije o izjemno problematičnih snoveh, ki so v izdelkih podjetja Dell prisotne v koncentracijah nad 0,1% glede na maso (t/t), so na voljo na strani [Dell.com/REACH](http://Dell.com/REACH).

### Registro, evaluación y autorización de productos químicos (REACH)

REACH es el organismo de regulación de sustancias químicas de la Unión Europea (UE). La información sobre sustancias de alto riesgo contenidas en productos Dell en una concentración superior al 0,1% peso por peso (p/p) se puede encontrar en [Dell.com/REACH](http://Dell.com/REACH).

### REACH (Registration, Evaluation, Authorization of Chemicals - registrering, utvärdering, auktorisation av kemikalier)

REACH är den europeiska unionens (EU) regelverk för kemikaliska ämnen. Information om angelägna ämnen i Dell-produkter med koncentration över 0,1% vikt per vikt (w/w) finns på [Dell.com/REACH](http://Dell.com/REACH).

### Kimyasal Maddeleri Kaydetme, Değerlendirme ve Onaylama (REACH)

REACH, Avrupa Birliği'nin (AB) kimyasal maddelerle ilgili mevzuatıdır. Dell ürünlerinde bulunan, ağırlıkça (w/w) %0,1'in üzerinde yoğunluğa sahip yüksek önem arzeden maddelerle ilgili bilgi için: [Dell.com/REACH](http://Dell.com/REACH) sitesini ziyaret edin.

## Garanzia

5 anni per i componenti meccanici e le funzioni meccaniche, 3 anni per i componenti elettrici e le funzioni elettriche, 1 anno per i cavi. Tutti i componenti di terzi saranno coperti dalla garanzia indicata dal produttore.

### SOLUZIONE SU MISURA ERGOTRON PER DELL

Per assistenza, visitare il sito web [www.ergotron.com/Dell](http://www.ergotron.com/Dell) oppure [www.dell.com/support](http://www.dell.com/support)

**ERGOTRON®**

Poiché Ergotron, Inc ha posto ogni impegno a fornire accurate e complete informazioni sulla installazione e l'uso dei suoi prodotti, non si riterrà responsabile di eventuali errori editoriali od omissioni (comprese quelle commesse nel processo di traduzione dall'inglese a un'altra lingua) o per danni incidentali, speciali o consequenziali di qualunque natura, derivanti dalle istruzioni fornite e dalle prestazioni dell'apparecchiatura in connessione con queste istruzioni. Ergotron, Inc. si riserva il diritto di apportare modifiche nel design del prodotto e/o nella documentazione del prodotto senza previa notifica agli utenti. Per informazioni più recenti sul prodotto o per sapere se la propria documentazione è disponibile in lingue diverse da quella in uso, contattare l'assistenza clienti di Ergotron. Nessuna parte di questa pubblicazione può essere riprodotta, memorizzata in sistemi di riferimento o trasmessa in forma alcuna o con alcun mezzo, elettronico, meccanico, fotocopia, registrazione o altro, senza previo consenso scritto di Ergotron, Inc., 1181 Trapp Road, Eagan, Minnesota, 55121, USA. Brevetto in corso di registrazione e registrato in U.S.A. e all'estero. Ergotron è un marchio registrato di Ergotron, Inc.

© 2018 Ergotron, Inc. All rights reserved.