

Dell Compact Charging Cart - 36 Devices

El carro de carga para Dell Compact transporta, protege y carga 36 ordenadores portátiles, Chromebooks, Ultrabooks o tabletas. Diseñado para uso institucional.

Modelo:
ERGITD-015



Para asistencia técnica, visite www.ergotron.com/
Dell o www.dell.com/support

Características y especificaciones técnicas

1 Puertas frontales con mecanismo de bloqueo

2 Puerta trasera con mecanismo de bloqueo

3 Pestillo de puerta con bloqueo frontal y trasera con soporte para candado

4 Dos receptáculos de alimentación externos

5 Conmutador de alimentación con luz indicadora

6 Brida de cable con cable de alimentación de quita y pon

7 Asa ergonómica

8 Dos ruedas de bloqueo direccional (lengüeta azul)

9 Dos ruedas de bloqueo

10 Divisores de dispositivo extraíbles con canales de cable

11 Estantes con ajuste de altura

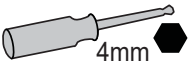

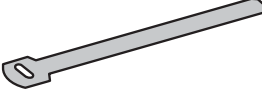
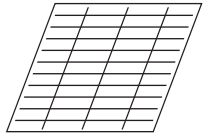
12 Panel central con tomas eléctricas y paso de cables a través de orificios

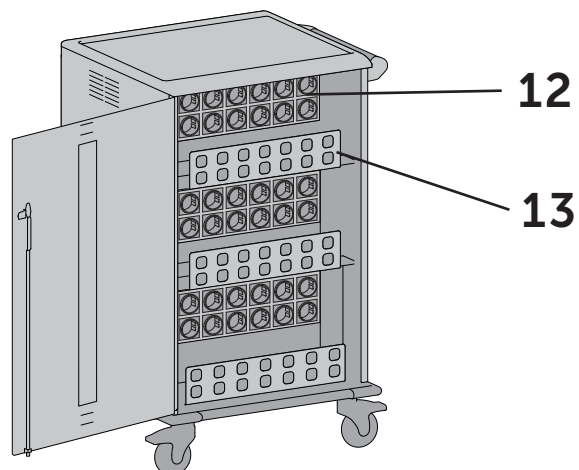
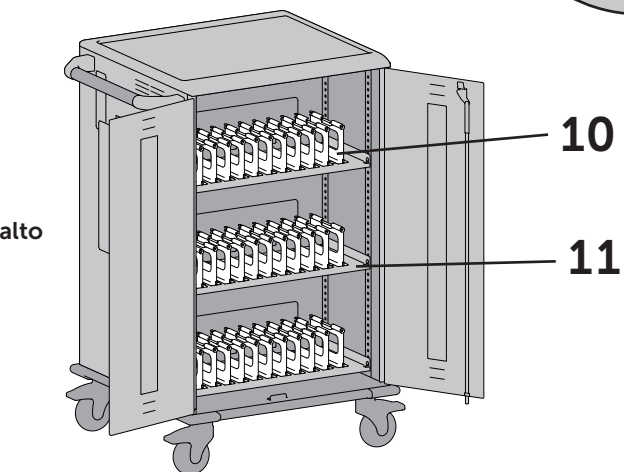
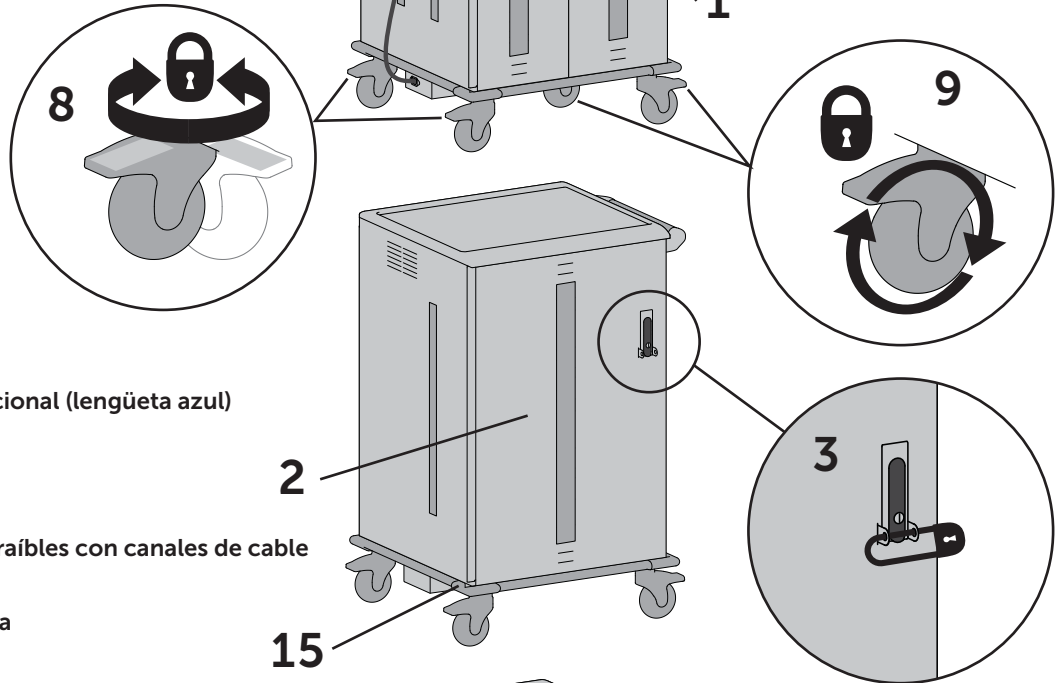
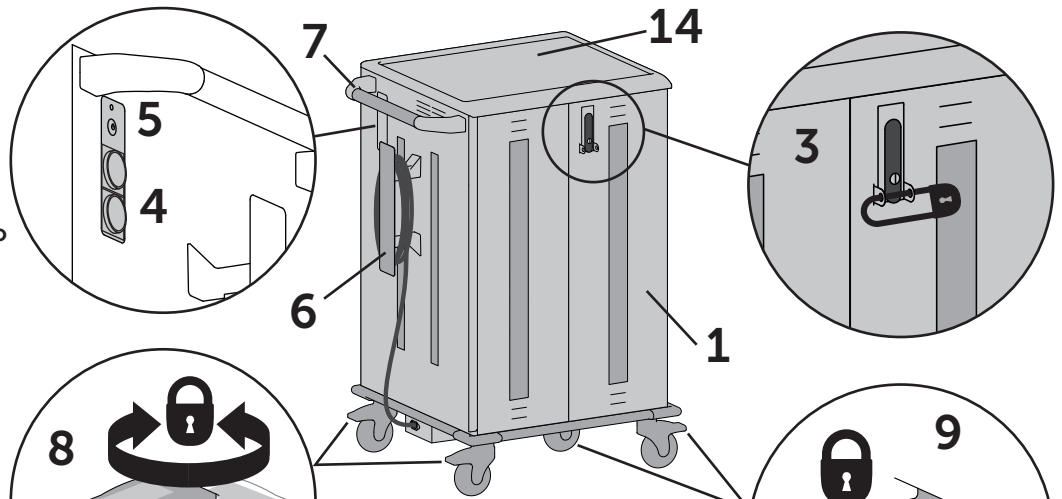
13 Bandejas de almacenamiento de adaptador de alimentación

14 Estante superior con labio de 0,6 cm (1/4 pulg.) de alto

15 Topes en las esquinas

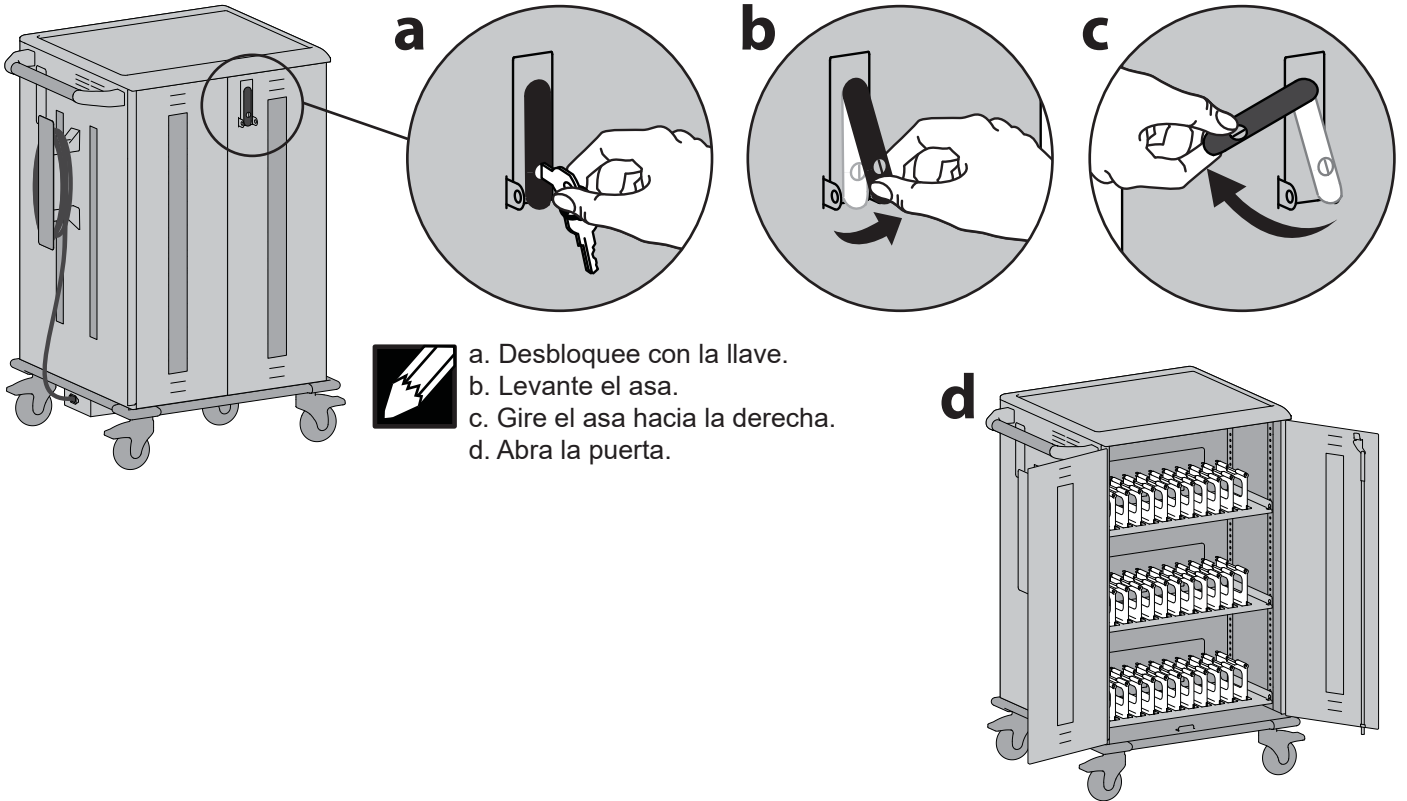
Lista de elementos suministrados:

1x	 4mm
2x	
36x	
1x	 Etiquetas de la estantería (1-40)

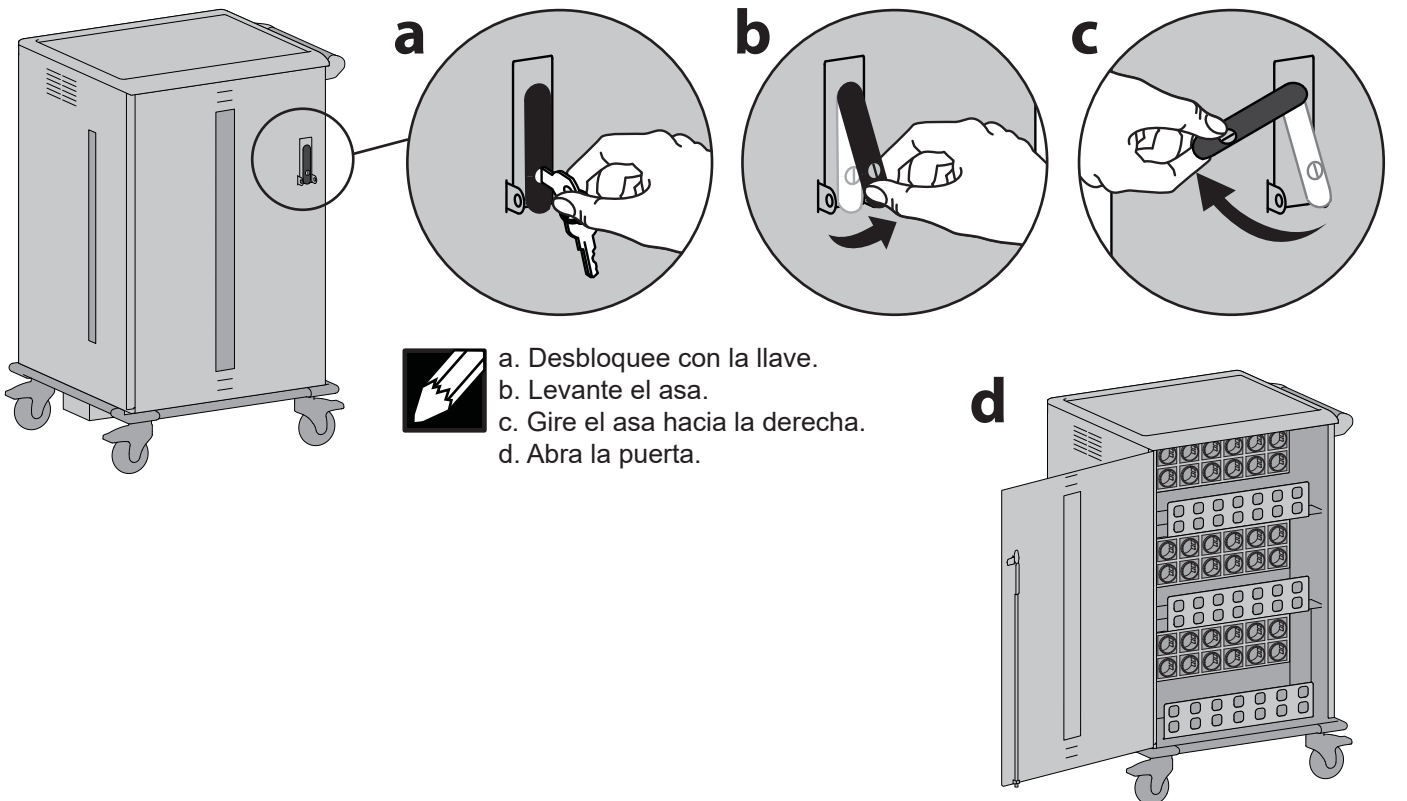


Inicio y configuración

1 Desbloquee y abra las puertas frontales



2 Abra la puerta trasera.

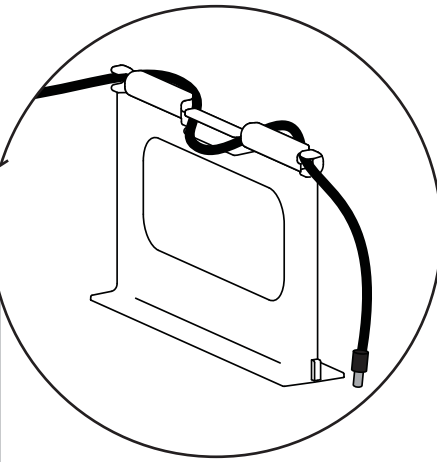
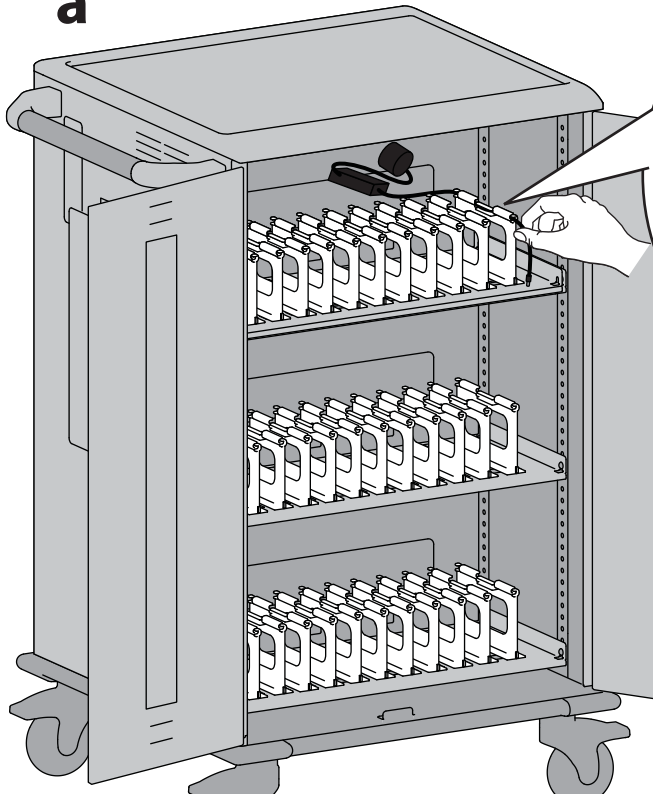


Inicio y configuración

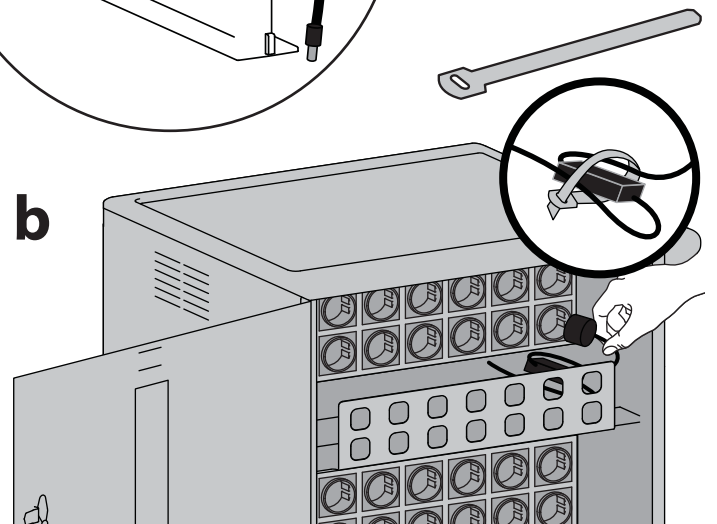
3

- a. Pase los cables del dispositivo por los divisores.
- b. Pase los adaptadores por el carro hacia la parte trasera del carro y enchúfeles en las tomas eléctricas.

a



b

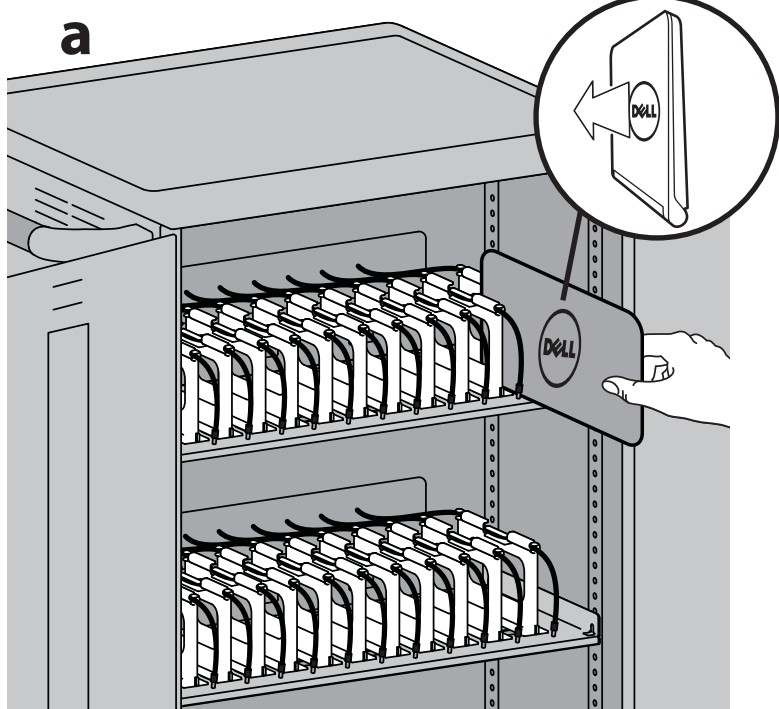


Guarde los adaptadores y los cables agrupados en los estantes para adaptadores.

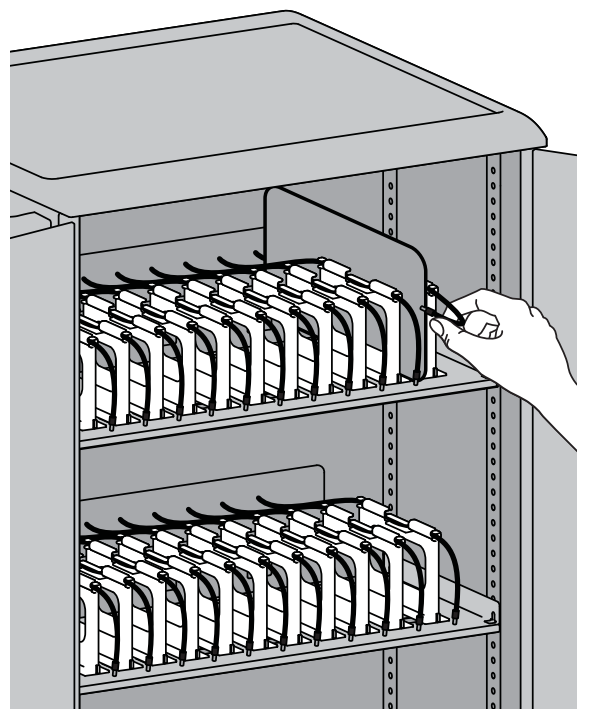
4

- a. Inserte el dispositivo en el divisor.
- b. Enchufe el cable de alimentación en el dispositivo.

a

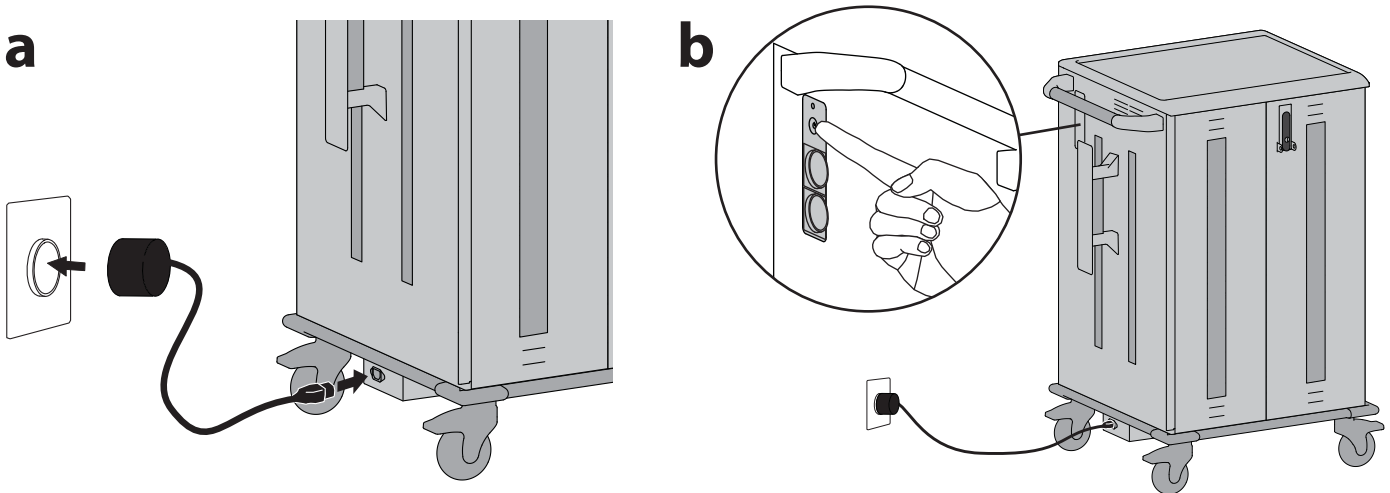


b



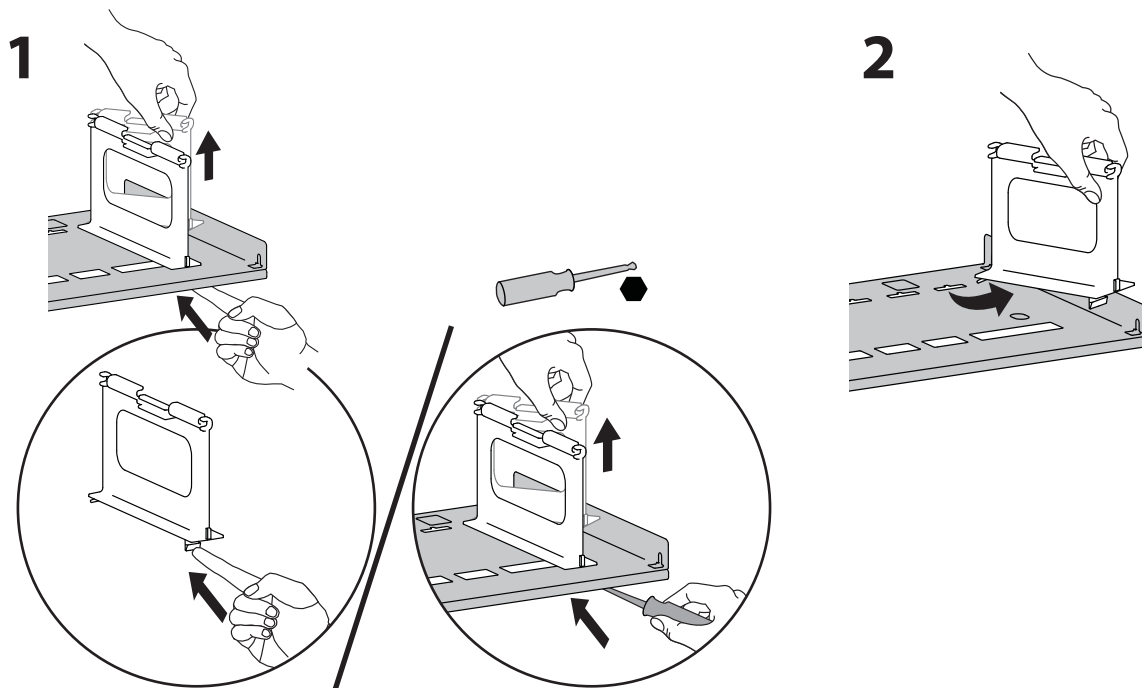
Inicio y configuración

- 5** a. Enchufe el cable de alimentación en la base del carro y en la toma eléctrica de la pared.
b. Pulse el botón de encendido para encender.

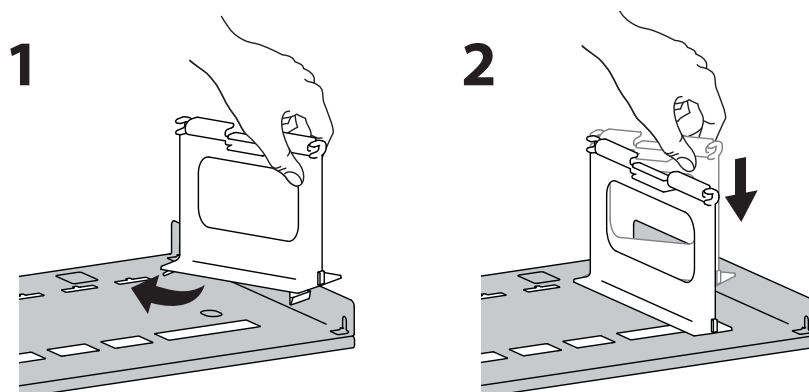


ESPAÑOL

Cómo retirar los divisores



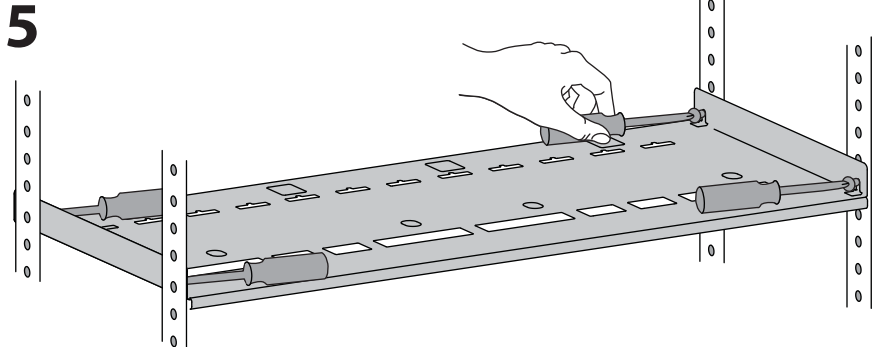
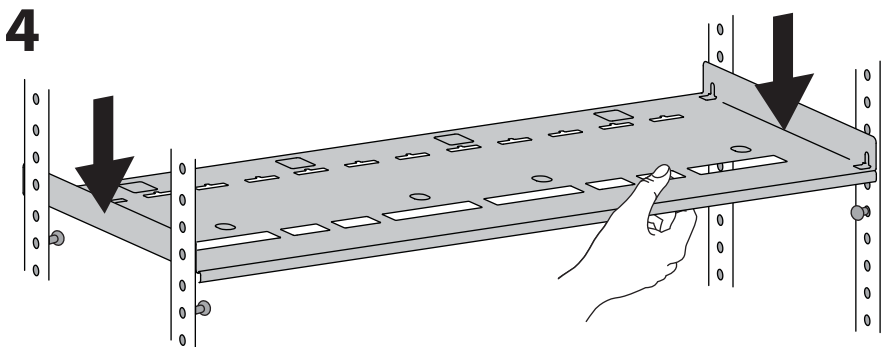
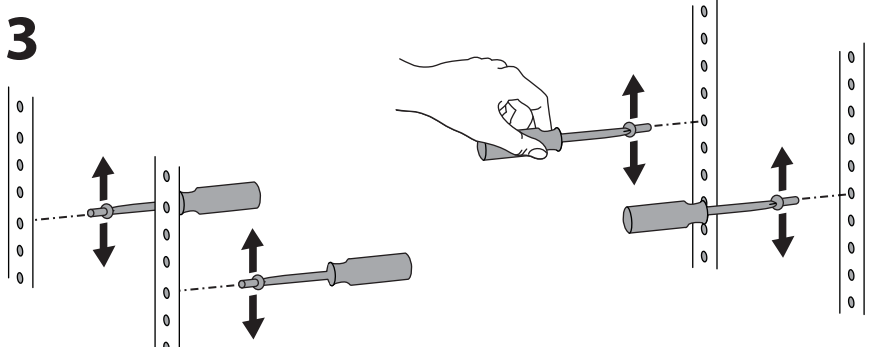
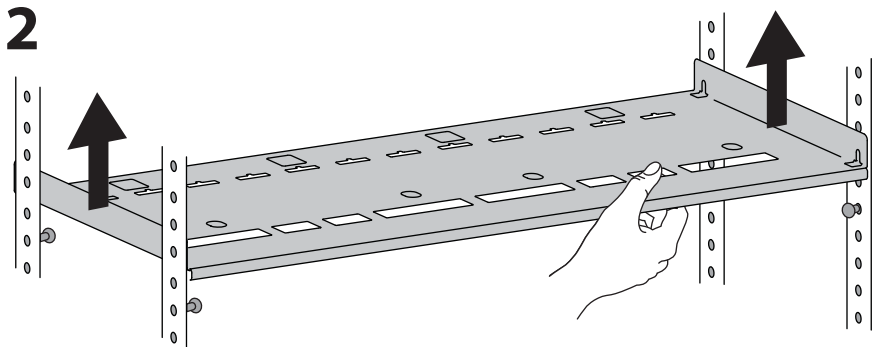
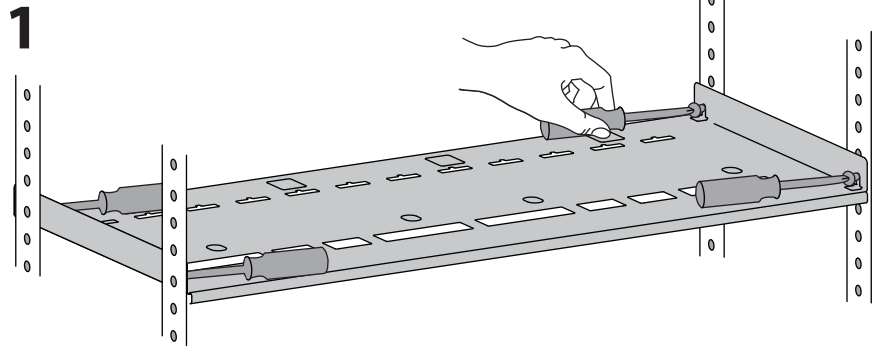
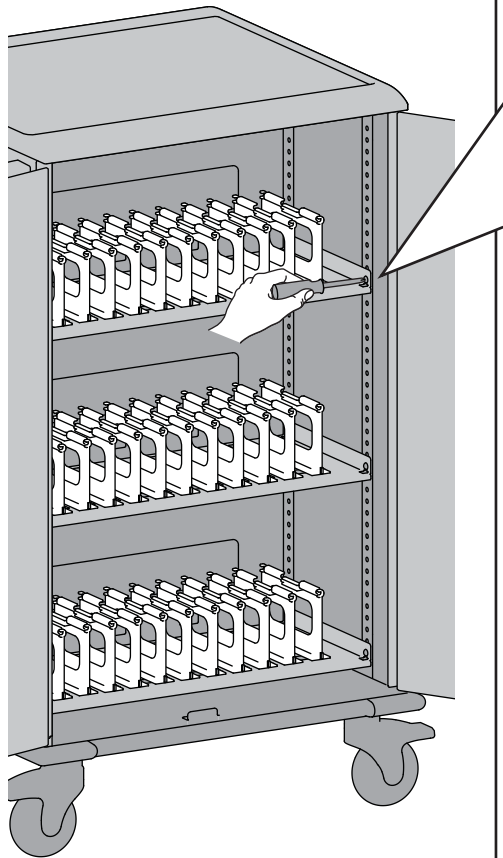
Cómo reemplazar los divisores



Cómo ajustar la altura del estante




ESPAÑOL



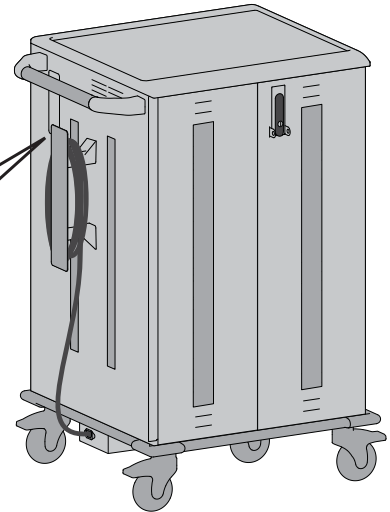
Asistencia técnica y garantía

Para asistencia técnica, visite www.ergotron.com/
Dell o www.dell.com/support

 **NOTA:** Cuando se ponga en contacto con el servicio de atención al cliente, mencione el número de serie ubicado encima del compartimiento de gestión de cables externo.

El número de serie es necesario para hacer uso de la garantía.

Made In China DP/N 0PVF4X
CN-0PVF4X-ERD00-XXX-###
Service Tag: ABC1234 Rev A00



ESPAÑOL

Especificaciones

Sistema de alimentación

230~,10A 50Hz

Dimensiones físicas

Altura: 106 cm (41,7 pulgadas)

Longitud: 73 cm (28,7 pulgadas)

Ancho: 64 cm (25 pulgadas)

Peso (sin dispositivos móviles) 80 kg (176 lb)

Capacidad de peso:

Superficie superior	11,3 kg (25 lb)
Estantes (superior, intermedia, inferior) c/u	27.2 kg (60 lb)
Estantes para adaptadores (c/u)	5,4 kg (12 lb)
Prueba y ángulo de volcado	10 grados

En general es compatible con la mayoría de los dispositivos con pantalla de 13" y algunos dispositivos con pantalla de 14".

Medio ambiente

Rango de temperatura:

Funcionamiento = de 0° a 30°C (32° a 86°F)

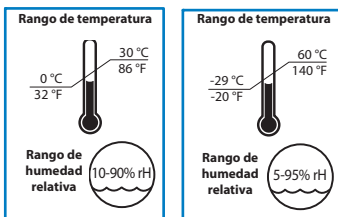
Almacenamiento = de -29° a 60°C (-20° a 140°F)

Humedad relativa (máxima):

Funcionamiento 10%–90% (sin condensación)

Almacenamiento 5%–95% (sin condensación)

Altitud (máxima): 2.000 m (6,562 pies)



Funcionamiento

Almacenamiento

Ambiente de funcionamiento en altura: Se debe considerar instalar el carro en un ambiente compatible con la temperatura ambiente máxima (T_{ma}) de 30 grados C.

Guía de solución de problemas

El conmutador de encendido/apagado blanco está parpadeando. ¿Qué significa esto?

Hay una condición de sobrecorriente que no se puede resolver. Se ha quitado la alimentación a los dispositivos. Una condición de sobrecorriente puede significar que hay instalado un dispositivo defectuoso o posiblemente, hay algo enchufado en la toma eléctrica auxiliar externa que genera demasiada corriente. Para corregir, quite la fuente de la condición de sobrecorriente, luego desenchúfela de la pared y vuelva a enchufarla, o apague y encienda el conmutador de alimentación para reiniciar. Si no puede determinar qué dispositivo está causando la condición de sobrecorriente, desenchufe todos los dispositivos, encienda el carro y enchufe un dispositivo a la vez para determinar cuál es el que está causando la condición de sobrecorriente.

Cuando enchufo la unidad, saltan los interruptores de circuito de mi edificio. ¡Ayuda!

Los carros están diseñados para funcionar en un circuito de 10 amperios. Si tiene otros aparatos enchufados en el mismo circuito, puede estar sobrecargándolo. Pida a un electricista calificado que verifique si hay suficiente energía disponible.

¿Cómo puedo facilitar la dirección del carro?

Este carro tiene dos ruedas de bloqueo direccionales para que sea más fácil dirigirlo. ¿Cómo? Las ruedas de bloqueo direccionales no giran de lado a lado; bloquean la dirección de las ruedas de modo que se muevan en línea recta. Presione las lengüetas azules de estas ruedas (ubicadas debajo del asa) cuando necesite mover el carro más de algunos centímetros. Si necesita maniobrar en espacios pequeños, suelte las lengüetas para que las ruedas giren de lado a lado.


Revisión de los símbolos de peligro


Estos símbolos alertan a los usuarios sobre un tema de seguridad que requiere su atención. Todos los usuarios deben poder reconocer y comprender el significado de los siguientes riesgos de seguridad si los ve en el producto o en la documentación. Los niños que no puedan reconocer y responder de forma adecuada a las alertas de seguridad no deben utilizar este producto sin la supervisión de un adulto.

Símbolo	Símbolo	Nivel de riesgo
	NOTA	Una NOTA presenta información importante que le ayudará a utilizar mejor este producto.
	PRECAUCIÓN	La PRECAUCIÓN indica la probabilidad de dañar el hardware o de perder datos y le señala la forma de evitar el problema.
	ADVERTENCIA	Una ADVERTENCIA indica la probabilidad de daños materiales, lesiones personales o muerte.
	ELÉCTRICO	Eléctrico indica un peligro eléctrico inminente que, si no se evita, puede dar lugar a lesiones personales, incendios y/o la muerte.


Seguridad eléctrica del equipo

Existen riesgos específicos asociados con el uso de equipos que incluyen cables de alimentación. Es necesario que conozca dichos riesgos y los evite cuando haya niños cerca del carro.


 **ADVERTENCIA:** En caso de no observar los siguientes avisos de seguridad eléctrica, pueden producirse incendios o muertes por descargas eléctricas.


 **Eléctrico:** Los cables eléctricos pueden ser peligrosos. Un uso no adecuado puede causar incendios o muertes por descarga eléctrica.


- Inspeccione detenidamente los cables de alimentación antes de cada uso.
- No utilice cables que estén dañados.
- Inserte el enchufe completamente en la toma.
- Agarre el enchufe para retirarlo de la toma.
- No lo desenchufe tirando del cable.
- No utilice una fuerza excesiva para hacer las conexiones.
- Utilice solamente adaptadores de alimentación Dell con los sistemas Dell de este carro.
- No enchufe el cable a un cable alargador.
- No retire, doble o modifique ninguna punta o pasador de metal del cable.
- No desplace, arrastre ni coloque objetos encima del cable.
- No pise el cable.
- Evite sobrecalentamientos. Desenrolle el cable y no lo cubra con ningún material.
- No extienda cables a través de puertas, agujeros en techos o paredes ni suelos.


 **Eléctrico: Mantenga el carro alejado del agua.**


- No lo utilice si está mojado.
- No coloque el carro cerca de líquidos o gases inflamables.


 **PRECAUCIÓN:** En la parte superior del carro no se deben usar televisores/monitores.

 **PRECAUCIÓN:** ¡Cumpla todas las precauciones de seguridad relacionadas con el funcionamiento y mantenimiento que se incluyen en esta guía de referencia! En caso de no respetar las precauciones de seguridad, podrían producirse lesiones físicas o daños en el equipo.


 **PRECAUCIÓN:** Este equipo no tiene conmutador de apagado/encendido, el cable de alimentación de CA es la única desconexión de la electricidad. Por lo tanto, el enchufe deberá tener fácil acceso y deberá instalarse cerca del equipo.

 **ADVERTENCIA:** Puede provocarse la muerte o lesiones graves si los niños trepan por el mueble del equipo de audio o video. Si coloca un mando a distancia o juguetes encima de estos muebles, puede alentar a un niño a subirse al mueble y como consecuencia, puede volcarse sobre el niño.

 **ADVERTENCIA:** Colocar equipo de audio o video en muebles que no estén específicamente diseñados para sostenerlo puede tener como resultado la muerte o lesiones graves debido a que el mueble puede desplomarse o volcarse sobre un niño.

 **¡PELIGRO!**
Riesgo de descarga eléctrica

¡PELIGRO! Los cables eléctricos pueden ser peligrosos. Un uso no adecuado puede causar incendios o muertes por descarga eléctrica.



Limpieza y mantenimiento



ADVERTENCIA: El incumplimiento de los siguientes avisos de seguridad puede causar graves lesiones físicas o daños del equipo.

Examine el equipo en busca de daños, polvo y suciedad de manera regular. Todos los componentes pintados y de plástico del carro aceptan la limpieza con las soluciones de uso más común, diluidas y sin abrasivos, como los compuestos de amoníaco cuaternario, los limpiadores enzimáticos de amoníaco, los blanqueadores o las soluciones alcohólicas. Recomendamos probar cualquier solución limpiadora en un área pequeña y oculta para asegurar que la superficie del carro no se dañe.

- Las marcas de rotuladores permanentes o de borrado en seco y bolígrafos pueden quitarse con alcohol isopropílico al 91% y un paño suave.
- Las manchas de yodo pueden quitarse con los limpiadores de uso común y un paño suave.
- No use estropajo de acero u otros materiales abrasivos pues estropearán el acabado superficial.



Eléctrico: Para evitar el riesgo de descargas, no exponga los componentes eléctricos al agua, soluciones limpiadoras u otros líquidos o sustancias potencialmente corrosivos.



Eléctrico: No sumerja el carro ni sus componentes en líquidos, ni permita que estos penetren en él. Quite inmediatamente con un paño húmedo todos los limpiadores de la superficie. Seque completamente la superficie después de su limpieza.



Eléctrico: No emplee limpiadores inflamables en las superficies del carro.



PRECAUCIÓN: Ajuste, mantenimiento y sustituciones: NO intente ajustar, realizar mantenimiento ni reemplazar ninguna pieza del carro salvo que reciba instrucciones de hacerlo mediante documentos aprobados por Ergotron (por ej.: instrucciones de instalación). Sólo Ergotron, Inc. o una empresa certificada por Ergotron pueden ajustar, realizar mantenimiento o reemplazar componentes del carro. Si le falta cualquier componente del carro, o hay alguno dañado, el carro no debe utilizarse. Póngase en contacto con Ergotron inmediatamente para solicitar una pieza de repuesto.



PRECAUCIÓN: Casters - Ruedas de bloqueo: Revise las ruedas periódicamente para asegurarse de que estén limpias y libres de suciedad que podría impedir un recorrido uniforme. Evite mover el carro por superficies desiguales, sucias o dañadas.




PRECAUCIÓN: Equipo del cliente: Asegúrese de que esté en equilibrio e instalado firmemente en el carro. Póngase en contacto con Ergotron para obtener información acerca del movimiento de los componentes del carro.



PRECAUCIÓN: Los cambios o modificaciones no aprobados expresamente por Ergotron podrían anular la autoridad del usuario para utilizar el equipo.

Recomendaciones para un uso seguro

Existen riesgos específicos asociados al uso del carrito, tanto en movimiento como estacionario (para cargar tabletas o para guardarlo). Es necesario que conozca dichos riesgos y los evite cuando haya niños cerca del carro.

 **ADVERTENCIA:** El incumplimiento de los siguientes avisos de seguridad de uso del carro puede causar lesiones físicas graves y daños del equipo.

Solamente los adultos pueden mover el carro.

- No permita que nadie se siente o se suba encima del carrito.
- No eleve el carro desde su parte inferior.
- No bloquee las rejillas de ventilación. Para prevenir sobrecalentamientos, deje un espacio libre de como mínimo 127 mm (5 pulgadas) alrededor de las rejillas.

El carro está diseñado para uso exclusivo en interiores.

- No utilice el carro para guardar líquidos ni productos de limpieza.
- No coloque objetos pesados en la superficie ni en el estante del carro.
 - La superficie de trabajo soporta un peso máximo de 11,4 kg (25 lb).
 - La capacidad de peso máxima de cada estante para dispositivos es de 27,2 kg (60 lb).
 - La capacidad de peso máxima de cada estante para adaptadores es de 5,4 kg (12 lb).

Traslado del carro

- Antes de trasladar el carro:
 1. Desconecte el cable de alimentación de la pared.
 2. Compruebe que el cable está recogido y fijado.
 3. Cierre y bloquee las puertas.
 4. Retire los elementos que haya en la superficie de trabajo.
 5. Desbloquee las ruedas de bloqueo giratorias frontales.
- Empuje el carro (no tire de él) para facilitar la maniobrabilidad y prevenir lesiones musculares.
- No traslade el carro por superficies en mal estado, desiguales o irregulares, como por ejemplo gravilla.

Estacionar el carro

Siga estas alertas de seguridad cuando el carro esté estacionado:

- No estacione el carro en zonas de tránsito intenso.
- No extienda cables a través de puertas, agujeros en techos o paredes ni suelos.
- No extienda cables en pasillos, aulas u otras zonas donde haya transeúntes.
- No deje el carro desatendido en zonas a las que tengan acceso los niños.
- Mantenga las puertas del carro cerradas y bloqueadas cuando esté desatendido o estacionado para cargar portátiles o en almacenamiento.
- Mantenga bloqueadas las ruedas de bloqueo giratorias frontales cuando el carro esté desatendido.



Información de seguridad, medio ambiente y normativa

Regulatory Notices

For additional regulatory information, see the Regulatory Compliance homepage on www.dell.com at the following location: www.dell.com/regulatory_compliance.

Waste Electrical and Electronic Equipment (WEEE) Directive

This label indicates that this product should not be disposed of with household waste. It should be deposited at an appropriate facility to enable recovery and recycling. For information on how to recycle this product in your country, please visit: Dell.com/recycle.

废弃电气电子设备 (WEEE) 指令

此标签表明该产品不得与生活垃圾一同处理。它应置于适当的设施中以便能够回收和循环利用。有关在美国地区如何回收本产品的信息，请访问 Dell.com/recycle。

Директива за изхвърляне на електрическо и електронно оборудване (WEEE)

Този етикет означава, че този продукт не бива да се изхвърля заедно с домашните отпадъци. Той трябва да бъде изхвърлен на подходящо място, за да се позволи възстановяването или рециклирането му. За информация относно отговорността за рециклиране на този продукт във вашата страна, моля посетете: Dell.com/recycle.

Směrnice WEEE (Waste Electrical and Electronic Equipment)

Tento štítek označuje, že tento produkt nesmí být likvidován s domovním odpadem. Musí být předán specializované sběrně pro recyklaci a další využití. Pokyny o recyklaci tohoto produktu ve vaší zemi viz: Dell.com/recycle.

Direktiv for bortskaffelse af elektrisk og elektronisk udstyr (WEEE)

Denne etiket indikerer, at dette produkt ikke bør kasseres sammen med husholdningsaffald. Det bør bortskaffes ved en egnet facilitet for at muliggøre genbrug. For information om hvordan dette produkt genbruges i dit land, bedes du gå til: Dell.com/recycle.

Richtlijn WEEE, Waste Electrical and Electronic Equipment (afstanden van elektrische en elektronische apparaten)

Dit label geeft aan dat dit product niet van huishoudelijk afval mag worden afgedankt. Het moet gedeponerd worden bij een daarvoor geschikte voorziening zodat herstel en recycling mogelijk zijn. Raadpleeg voor meer informatie over verantwoorde recycling van dit product in uw land de website: Dell.com/recycle.

Elektriliste ja elektrooniliste seadmete kasutusjärgne töötlemine (direktiiv WEEE)

See liine siit tähistab toodet, mida ei tohi pärast kasutust olmejäätmete hulka visata. Toodet tuleb viia jäätmekäitlustevõttesse, kus seda nõuetekohaselt töödeldakse. Toote käitlemise kohta oma kodumaal leiate teavet aadressist Dell.com/recycle.

Direktiivi sähkö- ja elektroniikkalaiteromusta (WEEE)

Tämä tarra tarkoittaa, että tuotetta ei tule hävittää kotitalousjätteen joukossa. Se tulee toimittaa asianmukaiseen paikkaan uudelleenkäyttöä tai kierrätystä varten. Tietoja tämän tuotteen kierrättämisestä eri maissa saat seuraavasta osoitteesta: Dell.com/recycle.

Directive sur la mise au rebut des appareils électriques et électroniques (Waste Electrical and Electronic Equipment - WEEE)

Cette étiquette indique que ce produit ne doit pas être jeté avec les déchets ménagers. Il doit être mis au rebut dans un centre de dépôt spécialisé pour un recyclage approprié. Pour obtenir davantage d'informations sur le recyclage approprié de ce produit dans votre pays, veuillez vous rendre sur le site: Dell.com/recycle.

Richtlinie für Abfall von elektrischen und elektronischen Geräten (WEEE)

Dieses Etikett weist darauf hin, dass dieses Produkt nicht mit dem Hausmüll entsorgt werden sollte. Es sollte an einer entsprechenden Einrichtung abgegeben werden, um Wiedergewinnung und Recycling zu ermöglichen. Weitere Informationen über das Recyceln dieses Produkts erhalten Sie unter: Dell.com/recycle.

Οδηγία σχετικά με τα απόβλητα ειδών ηλεκτρικού και ηλεκτρονικού εξοπλισμού (ΑΗΗΕ)

Αυτή η ετικέτα υποδεικνύει ότι το συγκεκριμένο προϊόν δεν πρέπει να απορρίπτεται μαζί με τα οικιακά απόβλητα. Θα πρέπει να αποκοιμίζεται σε κατάλληλο χώρο ώστε να είναι δυνατή η ανάκτηση και η ανακύκλωση. Για πληροφορίες σχετικά με την ανακύκλωση αυτού του προϊόντος στη χώρα σας, επισκεφθείτε τη διεύθυνση: Dell.com/recycle.

Waste Electrical and Electronic Equipment (WEEE), azaz az elektromos és elektronikus berendezések hulladékaira vonatkozó irányelv

Az ilyen címkével jelölt terméket tilos háztartási hulladékként kezelni. Az ilyen hulladékot a helyreállítottság és az újrahasznosíthatóság érdekében a megfelelő elfogadóhelyre kell szállítani. A termék saját országán belül érvényes újrahasznosításával kapcsolatban információt a következő weboldalon talál: Dell.com/recycle.

Direttiva Rifiuti di apparecchiature elettriche ed elettroniche (RAEE)

Questa etichetta indica che il prodotto non deve essere smaltito insieme ai rifiuti domestici. Deve essere depositato in un impianto adeguato che sia in grado di eseguire operazioni di recupero e riciclaggio. Per informazioni sulle procedure di riciclaggio di questo prodotto nel proprio Paese, visitate: Dell.com/recycle.

Direktiva par elektriskajiem un elektroniskajiem atkritumiem

Šis apzīmējums norāda, ka produktu nedrīkst izmest kopā ar sadzīves atkritumiem. Tas ir jānodod atbilstošā savākšanas punktā, lai pareizi atjaunotu vai pārstrādātu. Informāciju par šī produkta pārstrādes iespējām jūsu valstī skatiet: Dell.com/recycle.

Direktiva dėl elektros ir elektroninės įrangos atliekų (Waste Electrical and Electronic Equipment, WEEE)

Šis ženklas rodo, kad šio gaminio negalima išmesti kartu su buitineis atliekomis. Nebenaudojamą gaminį reikia atiduoti į tam skirtą punktą atnaujinti arba perdirbti. Informacijos apie tinkamą šio gaminio perdirbimą jūsų šalyje rasite interneto svetainėje: Dell.com/recycle.

Direttiva dwar Skart maghmul minn Taghmir Elettroniku u Elettriku (Waste Electrical and Electronic Equipment - WEEE)

Din it-tikketta tindika li dan il-prodott m'għandux jintrema ma' l-iskart domestiku. Għandu jintrema f'facilità adattata fejn ikun jista' jigi rkuprat u riciklat. Għali skart taghmir dwar kif għandek ricikla dan il-prodott fil-pajjiż tegħek, jekk jogħġbok tur: Dell.com/recycle.

Direktivet for kassert elektrisk og elektronisk utstyr (WEEE)

Dette merket angir at produktet ikke skal kastes sammen med husholdningsavfall. Det skal leveres til et mottak for spesialavfall for gjenvinning og resirkulering. For informasjon om hvordan du resikulerer dette produktet i ditt land, vennligst besøk: Dell.com/recycle.

Dyrektiva dotycząca odpadów urządzeń elektrycznych i elektronicznych (WEEE)

etykieta ta oznacza, że tego produktu nie należy wyrzucać razem z odpadami z gospodarstwa domowego. Należy go przekazać do odpowiedniego zakładu, gdzie zostanie poddany odzyskowi i recyklingowi. Informacje o sposobie recyklingu tego produktu w poszczególnych krajach można znaleźć pod adresem: Dell.com/recycle.

Direttiva WEEE (Waste Electrical and Electronic Equipment)

Esta etiqueta indica que esse produto não deve ser eliminado juntamente com o lixo normal. Deve ser depositado numa instalação apropriada para recolha e reciclagem. Para obter informações sobre como reciclar este produto de forma responsável no seu país, visite: Dell.com/recycle.

Direttiva privind deșeurile provenite din echipamentele electrice și electronice (WEEE)

Această etichetă indică faptul că acest produs nu trebuie aruncat laolaltă cu gunoii menajere. El trebuie depozitat într-un loc special amenajat pentru a permite recuperarea și reciclarea. Pentru informații privitoare la reciclarea în mod responsabil a acestui produs în țara dvs., Dell.com/recycle.

Директива об утилизации электрического и электронного оборудования (WEEE)

Эта маркировка означает, что данный продукт не следует утилизировать вместе с бытовыми мусором. Продукт следует утилизировать на специализированном предприятии, чтобы в дальнейшем его можно было переработать. Информацию о правилах утилизации изделий в вашей стране можно получить на веб-узле: Dell.com/recycle.

Smernica o odpadoch z elektrických a elektronických zariadení (WEEE)

Tento štítek znamená, že sa výrobok nesmie likvidovať ako komunálny odpad. Musí sa odovzdať na príslušnom mieste na obnovu alebo recykláciu. Informácie o správnej recyklácii tohto produktu vo vašej krajine nájdete na stránke: Dell.com/recycle.

Direktiva o odlaganju električne in elektronske opreme (WEEE)

Ta znak označuje, da izdelek ni primeren za odlaganje skupaj z običajnimi gospodinjstvi odpadki. Odložiti ga je treba na ustreznem mestu za odlaganje in reciklažo. Za informacije o reciklaži tega izdelka v vaši državi obiščite: Dell.com/recycle.

Resíduos de Aparatos Eléctricos y Electrónicos (RAEE)

Esta etiqueta indica que la eliminación de este producto no se puede hacer junto con el deshecho doméstico. Se debe depositar en una instalación apropiada que facilite la recuperación y el reciclado. Para obtener más información sobre cómo reciclar este producto en su país, visite el sitio web: Dell.com/recycle.

Direktiv för kassering av elektrisk och elektronisk utrustning (WEEE - Waste Electrical and Electronic Equipment)

Den här etiketten betyder att produkten inte får slängas i hushållsavfallet. Den ska lämnas in på en återvinningsstation. Information om hur produkten återvinns i ditt land finns på adressen Dell.com/recycle. Inom EU betyder den här etiketten att produkten inte får slängas i hushållsavfallet. Den ska lämnas in på en återvinningsstation. Information om hur produkten återvinns i ditt land finns på adressen Dell.com/recycle.

Waste Electrical and Electronic Equipment (WEEE) Yönergeleri

Bu etiket, ürünün ev elektroniği atletleri atıkları ile imha edilemeyeceğini gösterir. Kurtarmak ve geri dönüşümü sağlamak için uygun şartlarda saklanması gerekir. Bu ürünün geri dönüşümünün nasıl sağlanacağı konusunda bilgi için lütfen şu adresi ziyaret edin: Dell.com/recycle. EEE Yönetmeliğine Uygundur. Ve Elektrik Eşyalarıda Bazı Zararlı Maddelerin Kullanımının Sınırlanırılması Dair Yönetmelik

ESPAÑOL

Información de seguridad, medio ambiente y normativa

ADVERTENCIA:

Este equipo cumple con la Clase A de CISPR32. En un entorno residencial, este equipo puede causar interferencia radioeléctrica.

Registration, Evaluation, Authorization of Chemicals (REACH)

REACH is the European Union (EU) chemical substances regulatory framework. Information on substances of very high concern contained in Dell products in a concentration above 0.1% weight by weight (w/w) can be found at Dell.com/REACH.

Регламент относно регистрацията, оценката, разрешаването и ограничаването на химикали (REACH)

REACH е регулаторната рамка на Европейския съюз (ЕС) за химически вещества. Информация за вещества с много голяма важност, съдържащи се в изделия на Dell в концентрация над 0,1% обемни процента (w/w), може да се намери на адрес Dell.com/REACH.

Směrnice REACH (Registration, Evaluation, Authorization of Chemicals)

REACH označuje v Evropské unii (EU) regulační rámec chemických látek. Informace o nebezpečných látkách, které jsou ve výrobcích společnosti Dell obsaženy v koncentraci větší než 0,1 hmotnostních procent, naleznete na adrese Dell.com/REACH.

Registration, Evaluation, Authorization of Chemicals (REACH)

REACH er forordningsstrukturen for kemiske stoffer i den Europæiske Union (EU). Oplysninger om substanser, som er af stor betydning, og som er indeholdt i Dell-produkter i en koncentration over 0,1 vægtprocent kan findes på Dell.com/REACH.

Registration, Evaluation, Authorization of Chemicals (REACH)

REACH is het regelgevingskader van de Europese Unie (EU) op het gebied van chemische stoffen. Informatie over zeer gevaarlijke stoffen in Dell producten in een concentratie van boven de 0,1% gewicht per gewicht (w/w) is te vinden op Dell.com/REACH.

Kemikaalide registreerimine, hindamine ja autoriseerimine (REACH)

REACH on kemikaale käsitlev Euroopa Liidu (EL) regulatiivne raamistik. Teave ohtlike ainete kohta, mis sisalduvad Dell toodetes kontsentratsioonis üle 0,1 massiprotsendi, on saadaval aadressil Dell.com/REACH.

Kemikaalien rekisteröinti, arviointi ja lupamenettelyt (REACH)

REACH on Euroopan unionin (EU) kemiallisten aineiden puitekehyks. Tietoja haitallisista aineista, joiden massaprosentti (w/w) Dellin tuotteissa on enemmän kuin 0,1 prosenttia, on osoitteessa Dell.com/REACH.

Enregistrement, évaluation, autorisation des produits chimiques (REACH)

REACH est le programme de réglementation des produits chimiques dans l'Union européenne (UE). Vous trouverez des informations sur les substances très préoccupantes que contiennent les produits Dell en concentration supérieure à 0,1% en poids par poids (p/p) sur Dell.com/REACH.

Registrierung, Beurteilung und Zulassung von Chemikalien (REACH, Registration, Evaluation, Authorization of Chemicals)

Die EU-Richtlinie REACH ist das Regelwerk der Europäischen Union für chemische Substanzen. Informationen zu bedenklichen Substanzen, die in Dell Produkten in einer Konzentration von mehr als 0,1 Gewichtsprozent (w/w, Weight by Weight) enthalten sind, finden Sie unter Dell.com/REACH.

Οδηγία REACH (Καταχώριση, αξιολόγηση και αδειοδότηση χημικών προϊόντων)

Η οδηγία REACH είναι το κανονιστικό πλαίσιο της ΕΕ για τις χημικές ουσίες. Πληροφορίες σχετικά με ουσίες που προκαλούν πολύ μεγάλη ανησυχία και περιέχονται σε προϊόντα της Dell σε συγκέντρωση άνω του 0,1% κατά βάρος (κ.β.) μπορείτε να βρείτε στη διεύθυνση Dell.com/REACH.

A vegyi anyagok regisztrálására, értékelésére, engedélyezésére és korlátozására vonatkozó szabályozás (REACH)

A REACH az Európai Unió (EU) vegyi anyagokra vonatkozó szabályozó keretrendszer. A Dell termékekben 0,1% feletti arányban található veszélyes anyagokról a következő címen találhat bővebb információkat: Dell.com/REACH.

Registrazione, valutazione e autorizzazione delle sostanze chimiche (REACH)

REACH è il quadro normativo delle sostanze chimiche dell'Unione Europea (UE). Le informazioni sulle sostanze estremamente problematiche contenute nei prodotti Dell in una concentrazione superiore allo 0,1% in peso per peso (p/p) sono disponibili all'indirizzo Dell.com/REACH.

Ķīmisko vielu registrācija, vērtēšana, autorizācija (REACH)

REACH ir Eiropas Savienības (ES) ķīmisko vielu regulēšanas sistēma. Informāciju par īpaši bīstamām ķīmiskajām vielām, ko satur Dell produkti koncentrācijā virs 0,1% svaram uz svaru (w/w), var atrast vietnē Dell.com/REACH.

Chemiinių medžiagų registracija, įvertinimas, autorizacija (REACH)

REACH yra Europos Sąjungos (ES) cheminių medžiagų kontrolės sistema. Informaciją apie didelį susirūpinimą keliančias medžiagas, kurių koncentracija „Dell“ produktuose pagal svorį yra didesnė nei 0,1% svorio (s/s), galima rasti adresu Dell.com/REACH.

Registrazzjoni, Evalwazzjoni, Awtorizzazzjoni ta' Kimiċi (REACH)

REACH hu l-għafas regolatorju tal-Unjoni Ewropea (UE) għal sustanzi kimiċi. Informazzjoni dwar sustanzi li jikkawżaw tħassib kbir fi prodotti ta' Dell f'koncentrazzjoni ta' iżjed minn 0,1% piż b'piż (w/w) tista' tinstab f' Dell.com/REACH.

Registrering, vurdering og godkjenning av kjemikalier (REACH)

REACH er Den europeiske union (EU)s forskriftsmessige rammeverk for kjemiske stoffer. Informasjon om farlige stoffer i Dell-produkter i en konsentrasjon over 0,1 % vektprosent (w/w) finnes på Dell.com/REACH.

Rozporządzenie REACH (ang. Registration, Evaluation, Authorization of Chemicals)

REACH jest rozporządzeniem Unii Europejskiej (UE) dotyczącym substancji chemicznych. Informacje na temat istotnych substancji obecnych w produktach Dell w stężeniu procentowym masowym powyżej 0,1% można znaleźć pod adresem Dell.com/REACH.

REACH (Registration, Evaluation, Authorization of Chemicals - Registro, avaliação e autorização de substâncias químicas)

O REACH é o sistema regulador de substâncias químicas da União Europeia (UE). As informações sobre substâncias que são motivo de grande preocupação existentes nos produtos Dell numa concentração acima de 0,1% peso por peso (p/p) podem ser encontradas em Dell.com/REACH.

Înregistrarea, evaluarea și autorizarea substanțelor chimice (REACH)

REACH este cadrul de reglementare a substanțelor chimice în Uniunea Europeană (UE). Informații privind substanțele periculoase conținute în produsele Dell în concentrații mai mari de 0,1% din greutate pot fi găsite la adresa web Dell.com/REACH.

Регламент по регистрации, оценке, разрешению и ограничению использования химических веществ (REACH)

REACH - это документ Европейского союза, регламентирующий использование химических веществ. Информация о веществах, содержащихся в продукции Dell в массовой концентрации более 0,1% (работа с ними требует повышенной осторожности), приведена на сайте Dell.com/REACH.

Registračia, vyhodnotenie, autorizácia chemikálií (REACH)

REACH je regulačný rámec chemických látok Európskej únie. Informácie o látkach s veľmi vysokou nebezpečnosťou obsiahnutých v produktoch Dell v koncentrácii vyššej ako 0,1 hmotnostných % (w/w) môžete nájsť na adrese Dell.com/REACH.

Registracija, evaluacija, avtorizacija kemikalij (REACH)

REACH je regulativni okvir Evropske unije (EU) za kemične snovi. Informacije o izjemno problematičnih snoveh, ki so v izdelkih podjetja Dell prisotne v koncentracijah nad 0,1% glede na maso (t/t), so na voljo na strani Dell.com/REACH.

Registro, evaluación y autorización de productos químicos (REACH)

REACH es el organismo de regulación de sustancias químicas de la Unión Europea (UE). La información sobre sustancias de alto riesgo contenidas en productos Dell en una concentración superior al 0,1% peso por peso (p/p) se puede encontrar en Dell.com/REACH.

REACH (Registration, Evaluation, Authorization of Chemicals - registrering, utvärdering, auktorisation av kemikalier)

REACH är den europeiska unionens (EU) regelverk för kemikaliska ämnen. Information om angelägna ämnen i Dell-produkter med koncentration över 0,1 % vikt per vikt (w/w) finns på Dell.com/REACH.

Kimyasal Maddelerin Kaydetme, Değerlendirme ve Onaylama (REACH)

REACH, Avrupa Birliği'nin (AB) kimyasal maddelerle ilgili mevzuatıdır. Dell ürünlerinde bulunan, ağırlıkça (w/w) %0,1'in üzerinde yoğunluğa sahip yüksek önem arzeden maddelerle ilgili bilgi için: Dell.com/REACH sitesini ziyaret edin.

ESPAÑOL

Garantía:

5 años para componentes y funciones mecánicos,
3 años para componentes y funciones eléctricos
y 1 año para cables. Todos los componentes
externos seguirán la garantía conforme lo defina el
fabricante.

SOLUCIÓN PERSONALIZADA DE ERGOTRON PARA DELL
Para mantenimiento, visite www.ergotron.com/Dell
o www.dell.com/support

ERGOTRON®

Aunque Ergotron, Inc. realiza todos los esfuerzos posibles para ofrecer información precisa y completa sobre la instalación y uso de sus productos, no podrá imputarse responsabilidad alguna por ningún error editorial u omisión (incluyendo los que ocurren durante el proceso de traducción del inglés a otro idioma), ni por ningún daño incidental, especial o emergente, de cualquier naturaleza, que resulte del suministro de estas instrucciones y del funcionamiento del equipo en correspondencia con ellas. Ergotron, Inc. se reserva el derecho de hacer cambios en el diseño del producto y/o su documentación sin aviso a sus usuarios. Para obtener la información más actualizada del producto, o para saber si este documento está disponible en otros idiomas diferentes de éste, por favor contacte con el Servicio de Atención al Cliente de Ergotron. Ninguna porción de esta publicación puede reproducirse, almacenarse en un sistema de recuperación, ni transmitirse de ninguna forma ni ningún medio, ya sea electrónico, mecánico, por fotocopia, grabación o de otra manera sin consentimiento previo y por escrito de Ergotron, Inc., 1181 Trap Road, Eagan, Minnesota, 55121, EE.UU. Patentes en trámite y Patentada en EE.UU. y el extranjero. Ergotron es una marca comercial registrada de Ergotron, Inc.

© 2018 Ergotron, Inc. All rights reserved.