

# Alienware 310M无线游戏鼠标 用户指南

鼠标型号: AW310M  
监管模式: AW310M/UD2002

A L I E N W A R E™ 

# 注释、提醒和警告

 **注释：** 注释表示有助于更好地使用计算机的重要信息。

 **提醒：** 提醒表示不遵守指示可能损坏硬件或损失数据。

 **警告：** 警告表示可能的财产损失、人身伤害或死亡。

版权© 2019戴尔公司或其子公司保留所有权利。Dell、EMC和其它商标都是戴尔公司或其子公司的商标，其它商标是各自所有人的商标。

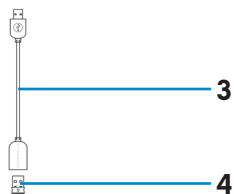
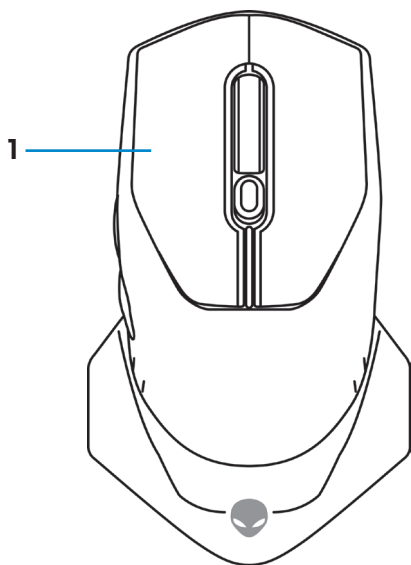
2019-08

A00版

# 内容物

盒内物品 .....	4
功能 .....	5
可调DPI .....	5
设置游戏鼠标 .....	6
安装电池 .....	6
拆下USB无线加密狗 .....	7
连接USB无线加密狗 .....	8
打开鼠标 .....	9
Alienware命令中心(AWCC) 应用程式 .....	10
通过Windows更新安装AWCC .....	10
从Dell支持网站安装AWCC .....	10
故障排除 .....	11

# 盒内物品



1. 鼠标

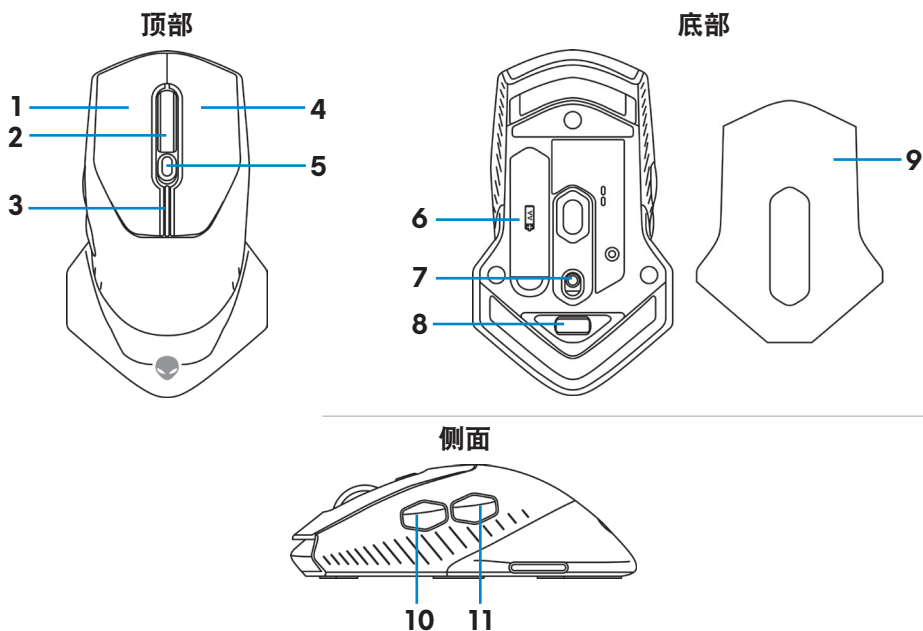
2. AA型电池

3. USB无线加密狗延长线

4. USB无线加密狗（USB 2.0）

5. 文件

# 功能



- |              |              |
|--------------|--------------|
| 1. 左侧按钮      | 2. 滚轮        |
| 3. DPI/电池指示器 | 4. 右侧按钮      |
| 5. DPI调整滑块   | 6. 电池盒       |
| 7. 电源按钮      | 8. USB无线适配器舱 |
| 9. 电池盖       | 10. 前进按钮     |
| 11. 后退按钮     |              |

## 可调DPI

按下DPI调整按钮，即时改变鼠标传感器分辨率。DPI指示器颜色显示DPI设置。可选以下3种默认的DPI设置：

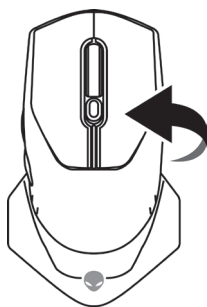
- 800: 蓝色 (■)
- 1800: 黄色 (■) (开箱默认值)
- 12000: 红色 (■)

使用Alienware命令中心 (AWCC) 应用程序修改默认DPI设置及定制DPI阶段和LED颜色。

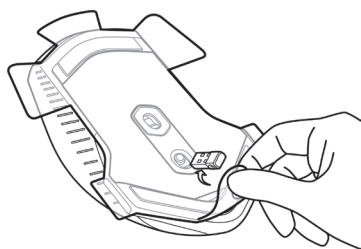
# 设置游戏鼠标

## 安装电池

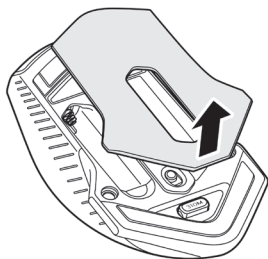
1. 翻转鼠标。



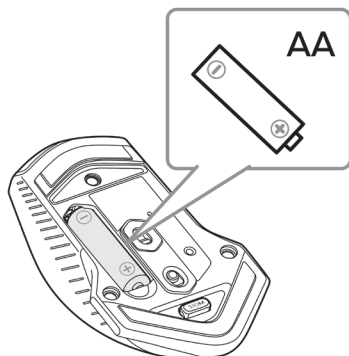
2. 拆去保护片。



3. 翻起电池盖。

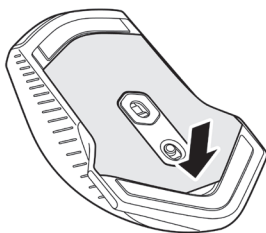


4. 将AA电池装入电池盒。



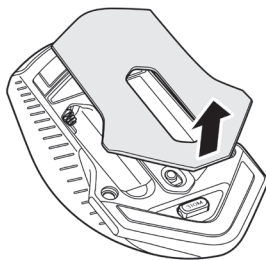
 **注释：** 电池LED指示灯开始闪烁琥珀色时，更换新电池。

5. 装回电池盖。

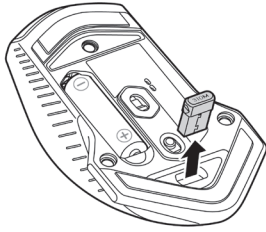


## 拆下USB无线加密狗

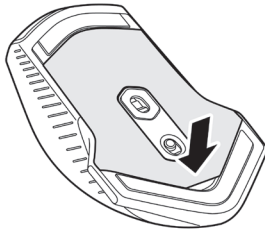
1. 翻起电池盖。



2. 拆下USB无线加密狗舱中的USB无线加密狗。



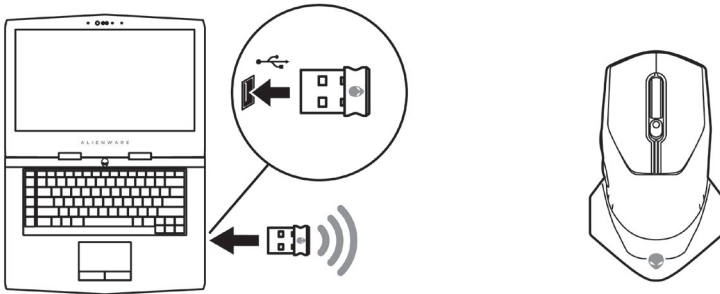
3. 装回电池盖。



## 连接USB无线加密狗

### 笔记本电脑

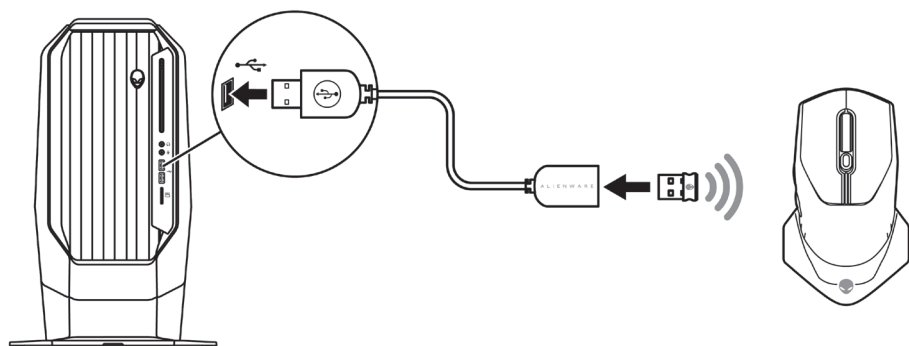
将USB无线加密狗连接笔记本电脑上的USB端口。





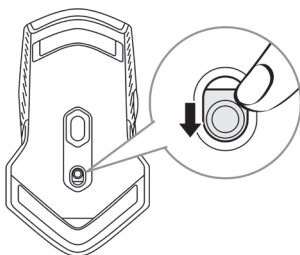
## 台式电脑

1. 将USB无线加密狗延长线连接至台式电脑上的USB端口。
2. 将USB无线加密狗插入USB-A插座。



## 打开鼠标

向下滑电源按钮，启动鼠标。



# Alienware命令中心(AWCC) 应用程序

Alienware命令中心(AWCC)应用程序提供唯一定制和改进游戏体验的接口。


 **注释：更多信息，参见Alienware命令中心(AWCC) 应用程序在线帮助。**

## 通过Windows更新安装AWCC

1. 将Alienware外设连接至计算机USB端口。下载AWCC应用程序并自动安装。安装AWCC可能需要10分钟。
2. 浏览程序文件夹，确保AWCC安装已完成。
3. 启动AWCC，执行以下步骤，下载其它软件构件：
  - 在**设置**窗口，点击**Windows更新**，然后点击**检查更新**，检查Alienware驱动更新进展。
  - 如果计算机中的驱动更新无响应，则从Dell支持网站安装AWCC。

## 从Dell支持网站安装AWCC

1. 从[www.dell.com/support/drivers](http://www.dell.com/support/drivers)下载最新版本的以下应用。
  - Alienware命令中心
  - Alienware游戏外设驱动器
2. 浏览保存设置文件的文件夹。
3. 双击设置文件，按照屏幕上的说明安装应用程序。

 **注释：可以使用Alienware命令中心(AWCC) 应用程序定制鼠标功能和光照效果。**

# 故障排除

## 问题

鼠标不工作

## 可能解决方案

1. 检查是否已将电池插入正确方向。
2. 电池上的“+”和“-”符号应该按照电池舱的标识放置。
3. 更换电池。
4. 滑动电源按钮，关闭鼠标，然后再次打开。
5. 使用台式电脑时，将USB无线加密狗延长线连接另一USB A端口。可能出现提示，表明正在安装驱动。如果是，则在使用鼠标前，等待出现表明驱动已安装完成的提示。
6. 使用笔记本电脑时，将USB无线加密狗连接另一USB A端口。可能出现提示，表明正在安装驱动。如果是，则在使用鼠标前，等待出现表明驱动已安装完成的提示。

## 问题

鼠标灯不亮

## 可能解决方案

1. 按任一按钮，唤醒鼠标。
2. 使用台式电脑时，将USB无线加密狗适配器延长线连接另一USB A端口。可能出现提示，表明正在安装驱动。如果是，则在使用鼠标前，等待出现表明驱动已安装完成的提示。
3. 使用笔记本电脑时，将USB无线加密狗连接另一USB A端口。可能出现提示，表明正在安装驱动。如果是，则在使用鼠标前，等待出现表明驱动已安装完成的提示。
4. 重启计算机。

鼠标未按照Alienware命令中心(AWCC) 应用程序选择的配置运行。

1. 确保计算机已经安装Alienware命令中心(AWCC) 应用程序。
2. 打开Alienware命令中心(AWCC) 应用程序，确保已设置并保存所选配置。

## 问题

解决光标问题

## 可能解决方案

1. 使用台式电脑时，将USB无线加密狗延长线连接另一USB A端口。可能出现提示，表明正在安装驱动。如果是，则在使用鼠标前，等待出现表明驱动已安装完成的提示。
2. 使用笔记本电脑时，将USB无线加密狗连接另一USB A端口。可能出现提示，表明正在安装驱动。如果是，则在使用鼠标前，等待出现表明驱动已安装完成的提示。
3. 确保未阻挡传感器或传感器无脏污。
4. 玻璃或者非常光滑的光面不适合鼠标传感器捕捉移动。使用黑色织物鼠标垫可以改进鼠标跟踪。
5. 保存数据，关闭打开的所有程序，然后重启笔记本电脑/台式电脑。如果没有其它鼠标或触屏，可能必须按住电源按钮至少15秒钟，关闭笔记本电脑/台式电脑。未保存的数据可能会丢失。

## 问题

### 解决鼠标按钮问题

## 可能解决方案

1. 确保没有异物妨碍鼠标按钮移动。  
多数鼠标按钮会在按下时会发出点击噪音。
2. 使用台式电脑时，将USB无线加密狗延长线连接另一USB A端口。可能出现提示，表明正在安装驱动。如果是，则在使用鼠标前，等待出现表明驱动已安装完成的提示。
3. 使用笔记本电脑时，将USB无线加密狗连接另一USB A端口。可能出现提示，表明正在安装驱动。如果是，则在使用鼠标前，等待出现表明驱动已安装完成的提示。
4. 保存数据，关闭打开的所有程序，然后重启笔记本电脑/台式电脑。没有其它鼠标或触屏，可能必须按住电源按钮至少15秒钟，关闭笔记本电脑/台式电脑。未保存的数据可能会丢失。

## 问题

## 可能解决方案

解决光标移动慢的问题

1. 确保未阻挡传感器或传感器无脏污。
2. 玻璃或者非常光滑的光面不适合鼠标传感器捕捉移动。使用黑色织物鼠标垫可以改进鼠标跟踪。
3. 修改鼠标设置，调整鼠标指针速度。  
点击与笔记本电脑/台式电脑上安装的操作系统（OS）相匹配的选项卡，执行该部分操作步骤，以修改设置。
  - 在**搜索框**中，输入main.cpl。
  - 点击或轻敲程序列表中的main.cpl。
  - 点击或轻敲**指针选项**选项卡。
  - 移动**选择指针速度**下的滑块，将光标速度调至期望水平。
  - 点击或轻敲**OK**。

解决光标滞后问题

光标滞后可能是USB无线适配器上的无线电干扰导致的。使用USB无线扩展适配器，将USB无线加密狗连接至笔记本电脑/台式电脑。

解决静默距离（LOD）表面校准问题

LOD表面校准取决于表面特性和可能不适于所有表面。  
使用黑色织物鼠标垫可能会改进LOD校准。