




Mouse para Jogos sem fio Alienware 310M

Guia do usuário

Modelo do Mouse: AW310M
Modelo Regulamentar: AW310M/UD2002

A L I E N W A R E™ 

Notas, cuidados e alertas

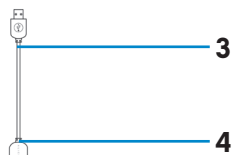
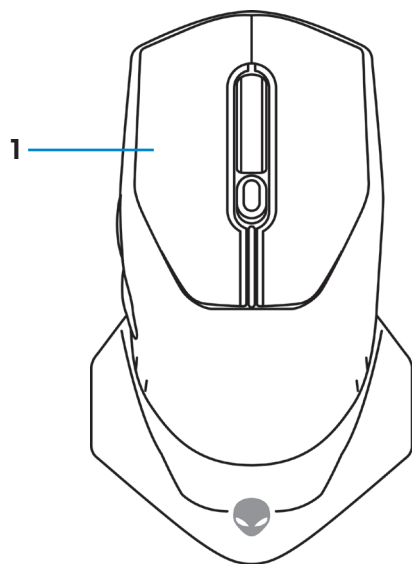
-  **NOTA:** NOTA indica informações importantes que o ajudam a ter um melhor uso do seu computador.
-  **CUIDADO:** CUIDADO indica danos potenciais no hardware ou perda de dados se as instruções não forem seguidas.
-  **ALERTA:** ALERTA indica um potencial dano de propriedade, lesões pessoais ou morte.

Copyright © 2019 Dell Inc. ou suas subsidiárias. Todos os direitos reservados. Dell, EMC e outras marcas de comércio são marcas de comércio da Dell Inc. ou suas subsidiárias. Outras marcas de comércio podem ser marcas de comércio de seus respectivos proprietários.

Índice

O que está na caixa	4
Características	5
DPI ajustável	5
Configuração do mouse para jogo	6
Instalação da bateria	6
Remoção do dongle sem fio USB	7
Conexão do dongle sem fio USB	8
Ligação do mouse	9
Aplicativo Alienware Command Center (AWCC) ..	10
Instalação do AWCC com a Atualização de Windows ..	10
Instalação do AWCC do site de Suporte da Dell ..	10
Resolução de problemas	11

O que está na caixa



1. Mouse

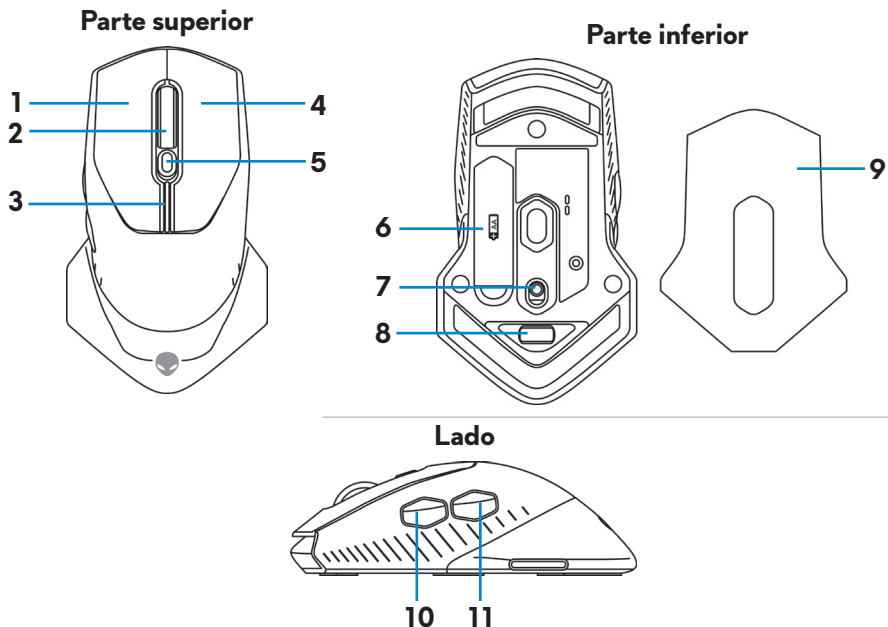
2. Bateria tipo AA

3. Cabo de extensão dongle sem fio USB

4. Dongle sem fio USB (USB 2.0)

5. Documentos

Características



- | | |
|--------------------------|-------------------------------------|
| 1. Botão esquerdo | 2. Roda para rolagem |
| 3. Indicador bateria/DPI | 4. Botão direito |
| 5. Cursor de ajuste DPI | 6. Compartimento da bateria |
| 7. Botão de força | 8. Compartimento dongle sem fio USB |
| 9. Tampa da bateria | 10. Botão à frente |
| 11. Botão para trás | |

DPI ajustável

Pressione o botão de ajuste DPI para mudar imediatamente a resolução do sensor do mouse. O ajuste DPI é indicado pela cor do indicador DPI. Os três ajustes DPI padrão disponíveis são os seguintes:

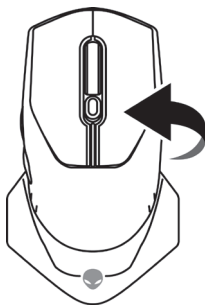
- 800: Azul (■)
- 1800: Amarelo (■) (Padrão fora da caixa)
- 12000: Vermelho (■)

Pode mudar os ajustes DPI padrão e personalizar os estágios DPI e cores do LED com o aplicativo Alienware Command Center (AWCC).

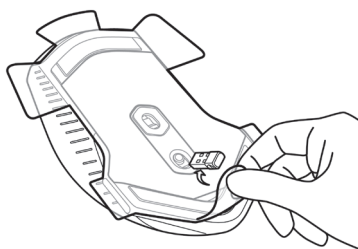
Configuração do mouse para jogo

Instalação da bateria

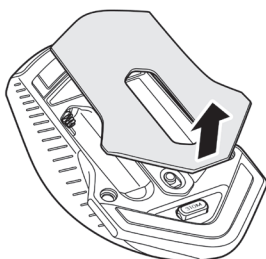
1. Gire o mouse.



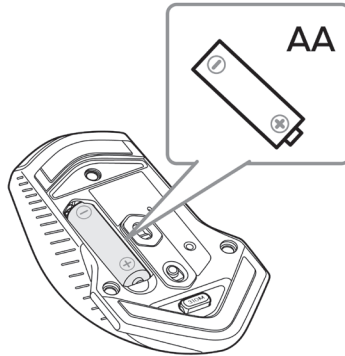
2. Remova a folha de proteção.



3. Levante a tampa da bateria.

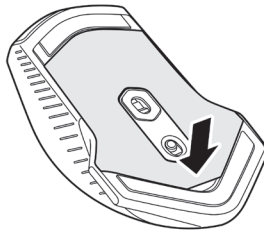


4. Instale a bateria AA no compartimento da bateria.



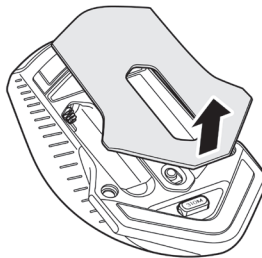
NOTA: Substitua com a nova bateria quando o indicador LED da bateria começa a piscar na cor âmbar (🟡).

5. Colocação da tampa da bateria de volta.

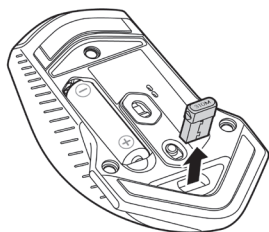


Remoção do dongle sem fio USB

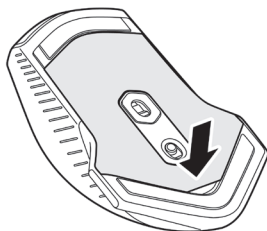
1. Levante a tampa da bateria.



2. Remova o dongle sem fio USB do compartimento do dongle sem fio USB.



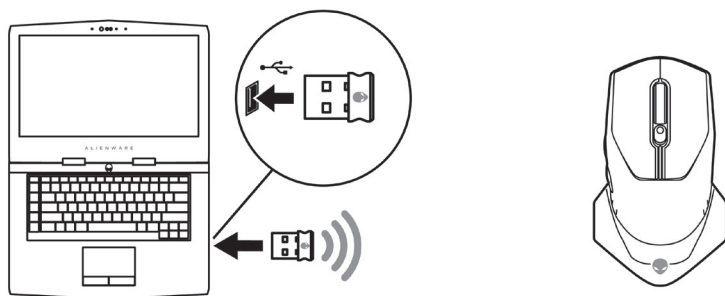
3. Colocação da tampa da bateria de volta.



Conexão do dongle sem fio USB

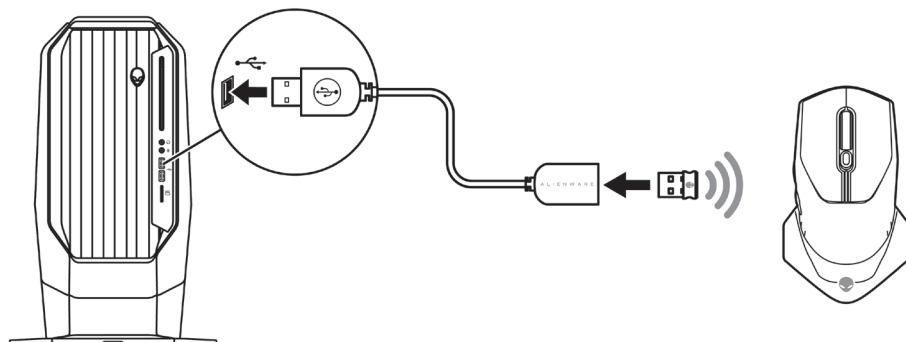
Laptop

Conecte o dongle sem fio USB a uma porta USB no seu laptop.



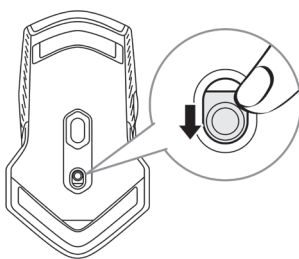
Computador de mesa

1. Conecte o cabo de extensão do dongle sem fio USB a uma porta USB no seu computador de mesa.
2. Introduza o dongle sem fio USB ao receptáculo USB-A.



Ligação do mouse

Deslize o botão de força para ligar o mouse.



Aplicativo Alienware Command Center (AWCC)

O aplicativo Alienware Command Center (AWCC) fornece uma interface única para personalizar e melhorar a experiência em jogos.

 **NOTA: Para mais informações, veja Ajuda On-line do aplicativo Alienware Command Center (AWCC).**

Instalação do AWCC com a Atualização de Windows

1. Conecte seu periférico Alienware ao seu computador pela porta USB. O aplicativo AWCC é descarregado e instalado automaticamente. A instalação AWCC pode levar até 10 minutos para ser completada.
2. Navegue na pasta do programa para certificar-se que a instalação AWCC está completa.
3. Lance AWCC e realize as seguintes etapas para o download dos componentes adicionais do software:
 - Na janela **Settings** (ajustes), clique em **Windows Update** (atualização de Windows) e depois clique em **Check for updates** (verificar se há atualizações) para verificar o progresso de atualização do driver Alienware.
 - Se a atualização do driver não estiver respondendo no seu computador, instale AWCC do site de Suporte da Dell.

Instalação do AWCC do site de Suporte da Dell

1. Faça o download da versão mais recente dos seguintes aplicativos em www.dell.com/support/drivers.
 - Centro de Comando Alienware
 - Driver Periférico de Jogos Alienware
2. Navegue na pasta quando tiver salvo os arquivos de configuração.
3. Faça um duplo clique no arquivo de configuração e siga as instruções na tela para instalar o aplicativo.

 **NOTA: Você pode personalizar as características do mouse e efeitos de iluminação usando o aplicativo Alienware Command Center (AWCC).**

Resolução de problemas

Problemas

○ mouse não funciona

Possíveis soluções

1. Verifique se a bateria foi inserida no sentido correto.
2. As extremidades da bateria "+" e "-" devem ser posicionadas como indicada no compartimento da bateria.
3. Substitua a bateria.
4. Deslize o botão de força para desligar o mouse e depois ligue novamente.
5. Quando usar um computador de mesa, conecte a extensão dongle sem fio USB a outra porta A USB. Pode aparecer uma notificação indicando que a instalação do driver está em curso. Se assim, aguarde até que apareça uma notificação indicando que a instalação do driver está completa antes de usar o mouse.
6. Quando usar um computador de mesa, conecte dongle sem fio USB a outra porta A USB. Pode aparecer uma notificação indicando que a instalação do driver está em curso. Se assim, aguarde até que apareça uma notificação indicando que a instalação do driver está completa antes de usar o mouse.

Problemas

As luzes do mouse não acendem

Possíveis soluções

1. Pressione qualquer botão para ativar o mouse do modo economia de energia.
2. Quando usar um computador de mesa, conecte o cabo de extensão do adaptador do dongle sem fio USB a outra porta A USB. Pode aparecer uma notificação indicando que a instalação do driver está em curso. Se assim, aguarde até que apareça uma notificação indicando que a instalação do driver está completa antes de usar o mouse.
3. Quando usar um computador de mesa, conecte dongle sem fio USB a outra porta A USB. Pode aparecer uma notificação indicando que a instalação do driver está em curso. Se assim, aguarde até que apareça uma notificação indicando que a instalação do driver está completa antes de usar o mouse.
4. Reinicie o computador.

O mouse não está funcionando com base na configuração selecionada no aplicativo Alienware Command Center (AWCC).

1. Certifique-se que o aplicativo Alienware Command Center (AWCC) está instalado no seu computador.
2. Abra o aplicativo Alienware Command Center (AWCC) e certifique-se que a configuração selecionada foi realizada e salva.

Problemas

Resolvendo as questões do cursor

Possíveis soluções

1. Quando usar um computador de mesa, conecte a extensão dongle sem fio USB a outra porta A USB. Pode aparecer uma notificação indicando que a instalação do driver está em curso. Se assim, aguarde até que apareça uma notificação indicando que a instalação do driver está completa antes de usar o mouse.
2. Quando usar um computador de mesa, conecte dongle sem fio USB a outra porta A USB. Pode aparecer uma notificação indicando que a instalação do driver está em curso. Se assim, aguarde até que apareça uma notificação indicando que a instalação do driver está completa antes de usar o mouse.
3. Certifique-se que o sensor não esteja obstruído ou sujo.
4. As superfícies de vidro ou muito brilhantes não estão adequadas para o sensor do mouse capturar movimentos. O uso de um mouse pad de cor escura pode melhorar o acompanhamento.
5. Salve algum dado, feche qualquer programa aberto e depois reinicie o laptop/computador de mesa. Quando não tiver outro mouse ou touchscreen, você pode ter que manter pressionado o botão de força por pelo menos 15 segundos para desligar o laptop/computador de mesa. Você pode perder algum dado que não foi salvo.

Problemas

Resolução de questões do botão do mouse

Possíveis soluções

- 1.** Certifique-se que não existe nada impedindo o movimento dos botões do mouse. A maioria dos botões do mouse fazem um ruído com o clique quando pressionados
 - 2.** Quando usar um computador de mesa, conecte a extensão dongle sem fio USB a outra porta A USB. Pode aparecer uma notificação indicando que a instalação do driver está em curso. Se assim, aguarde até que apareça uma notificação indicando que a instalação do driver está completa antes de usar o mouse.
 - 3.** Quando usar um computador de mesa, conecte dongle sem fio USB a outra porta A USB. Pode aparecer uma notificação indicando que a instalação do driver está em curso. Se assim, aguarde até que apareça uma notificação indicando que a instalação do driver está completa antes de usar o mouse.
 - 4.** Salve algum dado, feche qualquer programa aberto e depois reinicie o laptop/computador de mesa. Quando não tiver outro mouse ou touchscreen, você pode ter que manter pressionado o botão de força por pelo menos 15 segundos para desligar o laptop/computador de mesa. Você pode perder algum dado que não foi salvo.
-

Problemas

Possíveis soluções

Resolução de problemas com um leve movimento do cursor

1. Certifique-se que o sensor não esteja obstruído ou sujo.
2. As superfícies de vidro ou muito brilhantes não estão adequadas para o sensor do mouse capturar movimentos. O uso de um mouse pad de cor escura pode melhorar o acompanhamento.
3. Mude as configurações do mouse para ajustar a velocidade do apontador.

Clique na guia que corresponde ao Sistema Operacional (SO) instalado no seu laptop/computador de mesa e realize as etapas dentro desta seção para mudar as configurações.

- Na caixa **Search** (buscar), digite `main.cpl`.
- Clique ou toque em `main.cpl` na lista de programas.
- Clique ou toque na guia **Pointer Options** (opções do apontador).
- Mova o cursor em **Select a Pointer Speed** (selecione a velocidade do apontador) para ajustar a velocidade do cursor no nível desejado.
- Clique ou toque em **OK**.

Resolução de problemas de isolamento do cursor

O isolamento do cursor deve ser devido à interferência sem fio no dongle sem fio USB. Use o adaptador da extensão sem fio USB para conectar o dongle sem fio USB no laptop/computador de mesa.

Problemas

Possíveis soluções

Resolução de problemas de questões de calibração da superfície de distância de elevação (LOD)

A calibração da superfície LOD depende das características da superfície e pode não funcionar em todas as superfícies.

O uso de um mouse pad de cor escura pode melhorar a calibração do LOD.
