

# Dell External USB Slim DVD-ROM Optical Drive-DP61N

사용설명서





**참고:** 참고는 사용자가 컴퓨터를 더 잘 사용할 수 있도록 도움을 주는 중요한 정보를 말한다.



**주의:** 주의는 지침을 따르지 않으면 하드웨어에 손상이 생기거나 데이터가 없어질 가능성이 있음을 말한다.



**경고:** 경고는 재산상의 피해, 신체적 부상이나 사망의 가능성이 있음을 말한다

**Copyright © 2015 Dell Inc. 전권 소유.** 본 제품은 미국과 기타 국가의 국제 저작권 및 지적 재산권 법의 보호를 받고 있습니다. Dell™ 과 Dell 로고는 미국 및 기타 국가에서 사용되는 Dell Inc.의 상표입니다. 여기서 언급된 모든 다른 마크와 이름은 해당 회사의 상표일 수 있습니다.

## 내용물

---

a. Dell External USB Slim DVD-ROM Optical Drive-DP61N

b. USB 케이블 (600 mm)



# 목차

---

[소개](#)

[드라이브 사용법](#)

[드라이브 연결](#)

[문제점 해결](#)

[사양](#)

[규격](#)

---

본 문서의 정보는 예고 없이 변경될 수 있습니다.

## 소개

---

### 드라이브의 설명

이 드라이브는 CD와 DVD를 읽을 수만 있습니다.(특정 매체 종류들에 대해서는 사양 섹션을 참조하십시오). 본 드라이브는 슬림형(slim form factor)입니다.

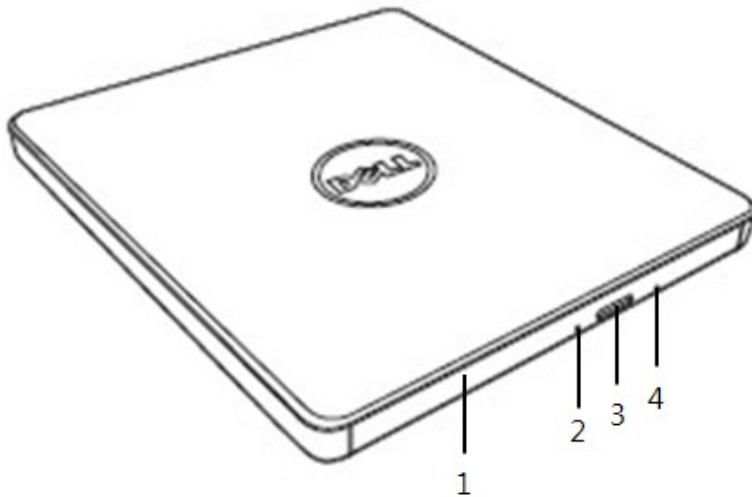
### 드라이브의 특징

- USB 2.0 인터페이스 (480 Mbits/s).
  - 서랍식 로드 방식, 휴대용 슬림 USB DVD-ROM 드라이브.
  - CD-R/RW, DVD-R/RW/RAM/+R/+RW/+R DL/-R DL, M-DISC (DVD+R SL) 읽기 호환.
  - CD 류 및 DVD-ROM 읽기 호환..
  - 예방 기능에 의해 향상된 버퍼 언더런 에러 처리.
1. 12 cm 및 8 cm 표준 원형 디스크 지원.
  2. PC USB전원 구동, AC 어댑터 필요하지 않음.
  3. 광드라이브가 연결 중이고 컴퓨터 전원 구동일 경우 디스크를 방출할 수 있는 방출 버튼.
  4. 드라이브 고장 또는 정전 시에 디스크를 수동으로 방출하기 위한 비상 방출 구멍.

# 드라이브 사용법

---

## 전면



### 1. 디스크 트레이

디스크 트레이는 방출 버튼을 누르면 자동으로 열립니다. 트레이에 디스크를 넣을 때 디스크의 표지가 위쪽 면에 있는지 확인하십시오. 디스크를 넣거나 빼내려는 경우가 아닐 때에는 트레이는 닫혀있어야 합니다.

### 2. 표시등

드라이브가 작동시에는 불이 깜박거립니다.

### 3. 방출 버튼

디스크 트레이를 열려면 이 버튼을 누르십시오. 이 버튼은 전원이 드라이브에 공급될 때에만 작동합니다.

### 4. 비상 방출 구멍

방출 버튼을 눌렀는데 디스크 트레이가 열리지 않을 때는, 컴퓨터를 끈 후 핀 또는 일자로 편 페이퍼 클립을 구멍안에 삽입한 후 천천히 밀니다. 아래의 비상 방출 설명을 참조하십시오.

## 후면



### 1. USB 포트

컴퓨터 USB 포트에 연결하십시오.


## 드라이브 작동

### 디스크 넣기

- 방출 버튼을 누르십시오. 디스크 트레이가 방출될 것입니다.
- 디스크의 레이블이 있는 면이 위로 향한 상태에서 트레이의 중앙에 디스크를 넣으십시오.
- 안전할 때까지 디스크를 허브로 밀어넣습니다.
- 디스크 트레이를 손으로 밀어서 완전히 닫습니다.

### 디스크 꺼내기

- 방출 버튼을 누르십시오. 디스크 트레이가 방출될 것입니다.
- 디스크를 꺼내십시오.
- 디스크 트레이를 완전히 닫힐 때까지 누르십시오.

 **주의:** 드라이브가 특정 작업을 수행중일때는 방출버튼을 누르더라도 트레이가 열리지 않을 수 있습니다.

### 사용시 유의사항

- 디스크 트레이를 열거나 닫을 때 디스크 트레이를 아래로 누르지 마십시오.
- 디스크 트레이에 물건을 올려놓지 마십시오.
- 손상되거나, 깨지거나, 굽히거나 형태가 변형된 디스크는 절대 사용하지 마십시오.
- 드라이브를 사용하지 않을 때에는 디스크 트레이를 항상 닫아놓으십시오.

**주의:** 고속 드라이브는 디스크를 빠른 속도로 회전시킵니다. 디스크의 반쪽에만 인쇄가 되어 있거나 조금의 불균형이라도 있으면 디스크의 빠른 속도로 인하여 불균형이 더욱 심화되어 진동이나 팬 돌아가는 소음이 발생합니다. 이러한 현상은 고속 기술의 불가피한 현상으로 드라이브에 문제가 생겼음을 나타내지는 않습니다.

## 비상시 디스크 꺼내기

소프트웨어 또는 전원 오류/실패로 인해 방출 버튼을 사용할 수 없는 경우 아래 설명된 과정을 수행하여 드라이브에서 디스크를 꺼낼 수 있습니다.

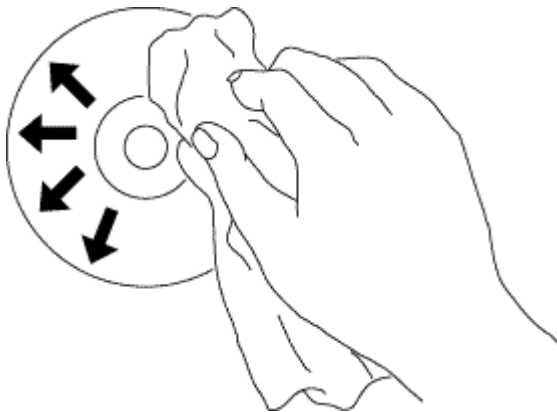
1. 컴퓨터를 끄십시오.
2. 가는 막대 또는 딱딱한 철사 (지름이 약 1.2 mm [0.047 in] 의 일자로 편 페이퍼 클립) 를 비상방출 구멍에 넣고 강하게 미십시오.
3. 디스크 트레이는 약 10 mm (0.39 in) 방출됩니다. 디스크 트레이를 밖으로 당기십시오.

**주의:** 50 mm (1.9 in) 이상의 길이는 삽입하지 마십시오.

50 mm (1.9 in) 이상 삽입하게되면 드라이브가 손상될 수 있습니다.

## 미디어 청소

- 먼지나 지문이 묻은 경우 부드러운 헝겊으로 중앙에서 바깥쪽으로 닦습니다.



**경고:** 벤젠, 페인트 신나, 레코드 클리너, 청소액, 또는 정전기를 이용한 먼지 제거제를 사용하지 마십시오. 이러한 물질은 디스크를 손상시킬 수 있습니다.



## 안전 주의사항

- 드라이브를 차가운 곳에서 따뜻한 곳으로 갑자기 이동하지 마십시오. 결로로 이상 작동을 일으킬 수 있습니다.
- 드라이브를 이동하기 전에 디스크를 제거하였는지 확인하여 디스크 손상을 방지하십시오.
- 정전 시 이외에 비상 방출 기능을 사용하지 마십시오.
- 액체, 금속과 같은 이물질이 드라이브 안으로 들어가지 않도록 하고, 이물질이 드라이브 안으로 들어갔을 경우, 드라이브를 구입한 곳에 문의 하십시오.
- 드라이브 작동 시에 전원을 끄지 마십시오.
- 커버를 열려고 하지 마십시오. 감전의 위험성을 줄이려면 커버를 제거하지 마십시오. 내부에는 사용자가 수리가능한 것이 없습니다. 수리는 전문 서비스 기사에게 맡기십시오.
- 드라이브 작동 중에는 드라이브를 이동하거나 드라이브에 충격을 주지 마십시오. 디스크에 손상을 일으킬 수 있습니다.
- 정전기에 민감한 장치를 다룰 때는 주의를 기울이십시오. 정전기로부터 인체를 보호하기 위해 리스트, 힐 스트랩, 매트와 같은 정전기 방지 제품을 사용할 수 있습니다.
- 확실하지 않은 경우에는 확장 케이블을 결코 연결하지 마십시오.
- 어린 아이나 유아가 감독 없이 드라이브를 사용해서는 안 됩니다. 어린 아이들이 드라이브를 가지고 놀지 않도록 살펴야 합니다.

## 드라이브 청소

드라이브 내부 청소는 권장하지 않습니다.

# 드라이브 연결

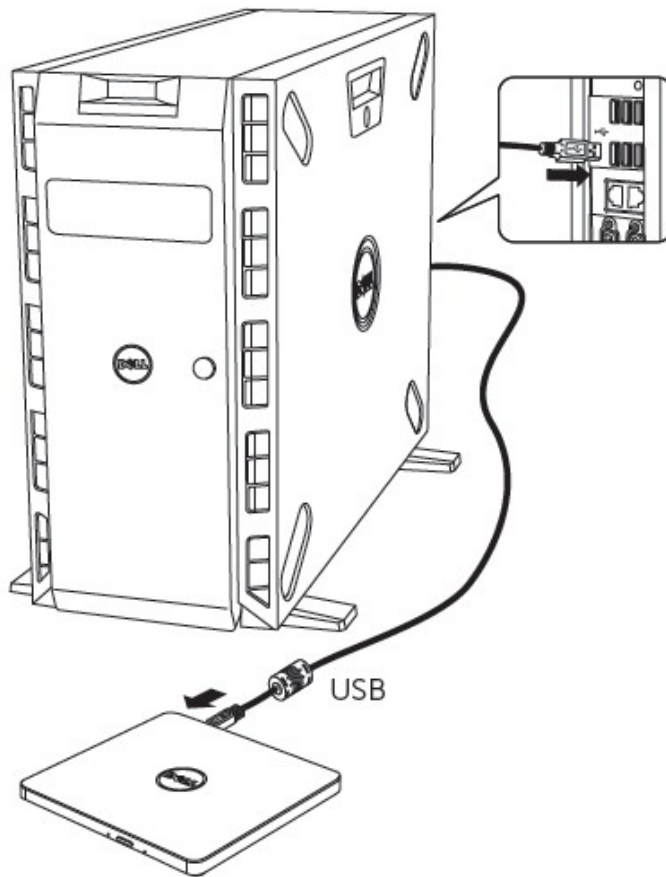
---

## 설치

이 지시사항은 가장 흔히 사용되는 컴퓨터에 적용됩니다.

### 연결 전

- 드라이브를 컴퓨터에 연결하기 전에, 컴퓨터에 사용하지 않는 여분의 USB 단자가 있는지 확인합니다
- 드라이브를 잘못된 인터페이스 포트와 연결할 경우 오작동을 일으킬 수 있습니다.



### 컴퓨터에 연결

1. USB 케이블을 컴퓨터의 USB 커넥터에 연결하십시오. 이 드라이브에는 전원 스위치가 없습니다.  
드라이브는 컴퓨터에 연결되면 작동됩니다.
2. 컴퓨터 준비 완료 시 드라이브가 감지되는지 확인하십시오.


## 연장 케이블 사용


---

### 분리

분리 절차는 OS 에 따라 달라집니다.

드라이브는 윈도우의 (스왑 기능이 아니라) 플러그앤플레이 기능을 지원하며, 다음의 동작을 수행하여 제거하거나 삽입할 수 있습니다.

1. 광디스크 드라이브를 사용하는 응용 프로그램을 종료한다.
2. 화면의 오른쪽 아래에 위치한 작업표시줄의 아이콘 ""을 클릭한다.
3. 이어서 나타나는 모든 안내 사항을 따른다.
4. USB 케이블을 제거한다.

 주의: 드라이브의 표시등이 깜박이거나 컴퓨터 시작 시에는 USB 케이블을 제거하지 마시오.

## 문제점 해결


### 증상과 해결책

증상	해결책
1. 시스템이 드라이브를 인식하지 못할 때.	1-1. 드라이브 케이블이 잘못 연결되었을 수 있습니다. 인터페이스 케이블이 정상적으로 연결되었는지 확인하십시오. 드라이브를 분리하고 다시 연결하십시오. 1-2. 외장 USB 드라이브가 정상적으로 연결되지 않는 것일 수 있습니다. 드라이브는 USB 인터페이스로부터 전원을 공급받습니다. 전원이 공급되지 않은 허브 그리고/또는 데이터-채이닝 USB 주변장치가 드라이브가 동작하기에 충분한 전원을 공급받지 못하도록 할 수 있습니다. 드라이브를 컴퓨터의 USB 포트에 직접 연결해 보십시오.
2. 디스크를 읽거나 작동시킬 수 없습니다	2-1. 디스크가 더러워질 경우는 (지문 자국 등), 디스크 중앙 구멍에서 바깥쪽까지 부드러운 천으로 닦아주십시오. 2-2. 디스크가 굽히고 휘어졌다면, 드라이브에 삽입하지 마십시오 2-3. 디스크가 반대로 놓여있으면 바른 방향으로 다시 넣으십시오. 2-4. 드라이브가 인식되지 않으면, 위의 섹션 1을 참고하십시오. 2-5. 필요한 소프트웨어가 올바르게 설치되었는지 체크하십시오.
3. 일부 디스크 종류는 재생되지 않습니다.	3-1. 이 드라이브는 사양에 명시된 포맷의 디스크만 지원합니다. 다른 포맷을 가지는 디스크의 데이터는 읽을 수 없습니다. 디스크의 포맷을 확인하십시오.
4. 드라이브 상태 표시등에 불이 들어오지 않습니다.	4-1. 드라이브 케이블이 잘못 연결되었을 수 있습니다. 인터페이스 케이블이 정상적으로 연결되었는지 확인하십시오. 드라이브를 분리하고 다시 연결하십시오. 4-2. 외장 USB 드라이브가 정상적으로 인식되지 않는 것일 수 있습니다. 드라이브는 USB 인터페이스로부터 전원을 공급받습니다. 전원이 공급되지 않은 허브 그리고/또는 데이터-채이닝 USB 주변장치가 드라이브가 동작하기에 충분한 전원을 공급받지 못하도록 할 수 있습니다. 4-3. 드라이브를 컴퓨터의 USB 포트에 직접 연결해 보십시오.

<p>5. 드라이브가 최대 속도로 읽히지 않습니다.</p>	<p>5-1. 디스크가 깨끗하고 긁힌 곳이 없는지를 확인하십시오.</p>
<p>6. 디스크를 삽입할 수 없습니다.</p>	<p>6-1. 시스템이 켜져있는지 확인하십시오.(드라이브의 방출 버튼을 누르면 LED 표시등이 깜박입니다.)          6-2. 미디어가 드라이브 내부에 있는지 확인하기 위해 방출 버튼을 누르십시오.          6-3. 드라이브(또는 PC)를 껐다가 다시 켜십시오. 드라이브가 리셋되어 정상 상태로 돌아오게 됩니다.</p>
<p>7. 디스크를 방출할 수 없습니다.</p>	<p>7-1. 시스템이 켜져있는지 확인하십시오.(드라이브의 방출 버튼을 누르면 LED 표시등이 깜박입니다.)          7-2. 미디어가 드라이브에 걸린 경우, 드라이브(또는 PC)를 껐다가 다시 켜십시오. 정상 상태에서는 리셋되어 재시작하기 위해 드라이브를 정상 작동할 것입니다.          7-3. 디스크를 방출하기 위해 비상 방출 지시기능을 사용하십시오. 드라이브 사용법 섹션을 참조하십시오.          7-4. 시스템이 운영 시스템으로 부팅되지 않으면, 운영 시스템 내부로부터의 eject 명령을 시도해보십시오.</p>

## 사양

주의: 이 명세서는 정보 전달 목적만을 위하여 제작사에 의하여 공급된 것이며 Dell Inc.

 컴퓨터사의 보증으로 확대하여 적용하지 않습니다. Dell 컴퓨터사의 보증서는 시스템 문서에 포함되어 있습니다.

시스템 인터페이스	데이터 전송 속도	외장형(Host): USB 2.0 (480Mbit/s) 내장형(드라이브): T13 ATA/ATAPI-8, MMC-6, INF-8090i v8
지원되는 디스크 포맷	읽기	DVD-ROM(싱글/듀얼), DVD-RW, DVD-R, DVD+RW, DVD+R, DVD+R Double layer, DVD-R Dual layer, DVD-RAM, M-Disc (DVD+R SL), CD-Digital Audio & CD-Extra, CD-Plus, CD-ROM, CD-ROM XA-Ready, CD-I FMV, CD-TEXT, CD-Bridge, CD-R, CD-RW, Photo-CD (싱글 및 멀티세션), Video CD
<b>CD</b>		
	읽기 CD-ROM/ R/ RW	24x 최대 CAV
	디지털 오디오 추출 (DAE)	24x 최대 CAV
<b>DVD</b>		
	읽기 DVD-ROM (싱글 레이어 / 듀얼 또는 더블 레이어)	8x 최대 CAV
	읽기 DVD+R/+RW/+R 더블 레이어	8x 최대 CAV
	읽기 DVD-R/-RW/-R 듀얼 레이어	8 x 최대 CAV
	읽기 M-Disc (DVD+R SL)	8 x 최대 CAV
	읽기 DVD-RAM	6x 최대 PCAV

<b>전원 소모</b>	표준	대기 상태 (유휴 모드) 113 mA 연속 읽기 700 mA 검색 800 mA
<b>소음</b>	작동시 (음압 레벨, 전형적)	사면으로부터 0.25m 떨어져있고 0.45m 윗쪽에서 50dBA 이하
<b>전원 장치</b>	전압	+5V ±5% 100 mVp-p 미만의 리플 전압
<b>온도</b>	작동시 C (F)	5° ~ 40° C (41 ~ 104 F)
	작동하지 않을때 C (F)	-30° ~ 60° C (-22 ~ 140 F)
<b>습도</b>	작동시 (응결되지 않음)	15% ~ 85%
	작동하지 않을때 (응결되지 않음, 전원 꺼짐, 디스크 없음)	10% ~ 90%
<b>고도</b>	작동 m (ft)	0 m ~ 3,000 m
	MTBF:	60,000 작동시간(POH)
<b>크기와 무게</b>		
	넓이	144 mm
	깊이	137.5 mm
	높이	14 mm
	무게	약 200 g

# 규격

---

## 규격 정보

Dell DVD-ROM Drive - DP61N (DP61NB60)은 FCC/CE 규격을 준수하며, 세계 규격 법률을 준수하고, 엔지니어링 및 환경 관련 문제를 따릅니다.

### Dell 에 접촉하려면

1. [www.dell.com/support](http://www.dell.com/support)에 방문하십시오
2. 귀하의 지원 카테고리를 선택하십시오
3. 귀하가 필요한 해당 서비스나 지원 링크를 선택하십시오