

Dell Externes USB Slim DVD-ROM Optisches Laufwerk - DP61N

Benutzerhandbuch





ANMERKUNG: Eine ANMERKUNG weist auf wichtige Informationen hin, die Ihnen beim Umgang mit Ihrem Computer helfen.



ACHTUNG: Das Zeichen ACHTUNG weist auf die mögliche Beschädigung der Hardware oder auf den Verlust von Daten hin, wenn die Anleitung nicht befolgt wird.



WARNUNG: Das Zeichen WARNUNG weist auf die Möglichkeit von Sach- und Personenschäden oder auf Todesgefahr hin..

Copyright © 2015 Dell Inc. Alle Rechte vorbehalten. Dieses Produkt ist durch internationale und US-Urheberrechtsgesetze und Gesetze zum geistigen Eigentum geschützt. Dell™ und das Dell-Logo sind in den Vereinigten Staaten und/oder anderen Jurisdiktionen Markenzeichen der Dell Inc. Alle anderen Marken und Namen, die hier genannt werden, können Markenzeichen der entsprechenden Unternehmen sein.

Inhalt

a. Dell Externes USB Slim DVD-ROM optisches Laufwerk - DP61N

b. USB-Kabel (600 mm)



Index

[Einleitung](#)

[Verwenden des Laufwerks](#)

[Konnektivität](#)

[Fehlerbehebung](#)

[Technische Daten](#)

[Zulassungen](#)

Die Informationen in diesem Dokument sind Änderungen vorbehalten.

Einleitung

Laufwerkbeschreibung

Dies ist ein Nur-Lese-Laufwerk. Es liest CD- und DVD-Speichermedien (siehe Abschnitt Technische Daten für Angaben zu den Medientypen). Das Laufwerk hat eine schlanke Form Faktor.

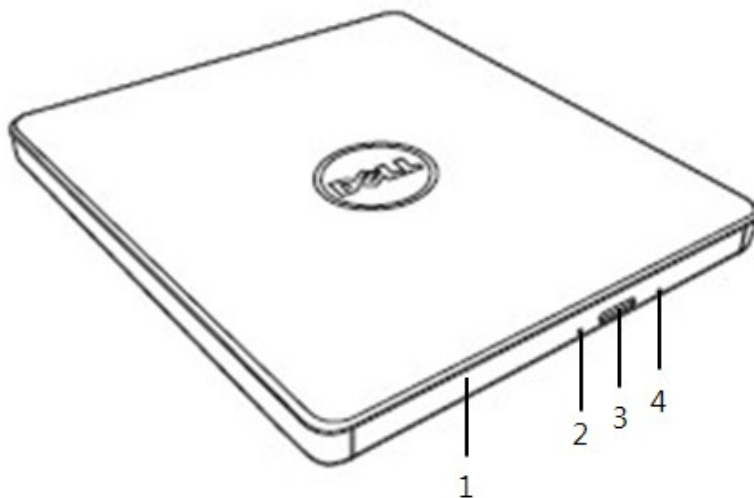
Spezifische Merkmale Des Laufwerks

- USB 2.0 Schnittstelle (480 Mbits/s).
- Drawer Load-Type, tragbares schlankes USB DVD-ROM-Lauwerk.
- CD-R/RW, DVD-R/RW/RAM/+R/+RW/+R DL/-R DL, M-DISC (DVD+R SL) lesekompatibel.
- CD-Familie und DVD-ROM vereinbare lesen.
- Verbessertes Verhalten bei Buffer Under Run Fehlern durch die Preventive Funktion.

1. Unterstützt sowohl 12 cm als auch 8 cm Round-Type CDs.
2. PC USB-betrieben, kein AC-Adapter benötigt.
3. Eject-Taste um den Datenträger auszuwerfen, wenn das optische Laufwerk mit dem Computer verbunden und von ihm betrieben wird.
4. Notfallauswurfsöffnung um den Datenträger im Falle eines Laufwerkfehlers oder Stromausfalles manuell auszuwerfen.

Verwenden des Laufwerks

Vorderseite



1. **Laufwerksschublade**

Die Laufwerksschublade öffnet sich automatisch, wenn Sie die Auswurf-taste drücken. Wenn Sie eine Datenscheibe in das Laufwerk einlegen stellen Sie sicher, dass das Label auf der Datenscheibe nach oben zeigt. Die Schublade sollte nur zum Einlegen und Entfernen der Disk geöffnet werden.

2. **Funktionsanzeigeleuchte**

Die Leuchte blinkt bei Betrieb des Laufwerks.

3. **Auswurf-taste**

Drücken Sie diesen Knopf um das Fach zu öffnen. Diese Taste funktioniert nur, wenn das Laufwerk mit Strom versorgt wird.

4. **Laufwerksschublade**

Falls die Laufwerksschublade sich beim Drücken der Auswurf-taste nicht öffnet, den Computer herunterfahren, eine Nadel oder eine gerade gebogene Büroklammer in die Öffnung einführen und fest drücken. Siehe nachfolgende Notauswurfanleitung.

Rückseite



1. **USB Steckplatz**
Mit dem USB-Port des Computers verbinden.

Bedienen des Laufwerks

Einlegen einer Disk

- Die Auswurf-taste drücken. Die Laufwerksschublade fährt heraus.
- Die Disk in die Mitte der Schublade legen, wobei das Etikett nach oben zeigt.
- Disk auf Spindel drücken, bis diese fest sitzt.
- Die Schublade von Hand drücken und vollständig schließen.


Verwenden des Laufwerks mit senkrechter Einbaurichtung

- Die Auswurf-taste drücken. Die Laufwerksschublade fährt heraus.
- Die Disk entnehmen.
- Drücken Sie das Disc-Fach bis es vollständig schließt.

 **HINWEIS:** Bei manchen Laufwerksaktivitäten lässt sich die Schublade nicht öffnen, obwohl die Auswurf-taste gedrückt wird.

Nutzungsrichtlinien


- Beim Öffnen oder Schließen die Laufwerksschublade nicht runterdrücken.
- Keine Gegenstände auf die Laufwerksschublade stellen.
- Verwenden Sie keine beschädigte, gebrochene, zerkratze oder verformte Disks.
- Halten Sie das Datenscheibenfach geschlossen wenn es nicht in Verwendung ist.

 **HINWEIS:** Hochgeschwindigkeitslaufwerke drehen die Disk mit einer hohen Geschwindigkeit. Falls die Disk nur halbseitig bedruckt ist, oder die Disk eine leichte Unwucht hat wird diese Unwucht durch die hohe Geschwindigkeit sehr verstärkt, was dazu führt, dass das Laufwerk vibriert, oder ein ventilatorartiges Geräusch erzeugt. Diese Effekte sind bei der Hochgeschwindigkeitstechnologie natürlich, und zeigen kein Problem mit dem Laufwerk an.

Notauswurf

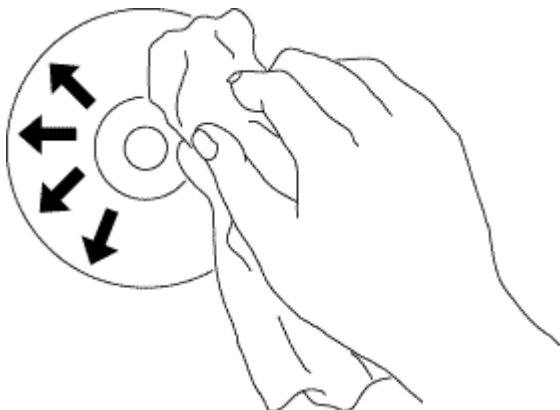
Der unten beschriebene Ablauf kann angewendet werden um eine Disc aus dem Laufwerk zu entfernen, falls die Auswurfaste durch Software deaktiviert wurde oder falls ein Stromausfall auftritt.


1. Schalten Sie den Computer aus.
2. Schieben Sie einen kleinen Messstab oder einen starren Draht (eine gerade gebogene Büroklammer mit ca. 1,2 mm Durchmesser) in die Notauswurföffnung und drücken Sie fest.
3. Die Laufwerksschublade fährt ca. 10 mm heraus. Ziehen Sie die Disc-Schublade heraus.

 **HINWEIS:** Drücken Sie nicht mehr als 50 mm hinein.
Einführen von mehr als 50 mm kann das Laufwerk beschädigen.

Medienreinigung

- Falls sich Staub oder Fingerabdrücke auf der Disk befinden, Disk vorsichtig mit einem weichen Tuch vom Zentrum aus zum Rand hin abwischen.



 **VORSICHT:** Kein Benzin, Verdünner, Lösungsmittel, Schallplattenreiniger oder antistatische Mittel benutzen. Tuch vom Zentrum aus zum Rand hin abwischen.

Sicherheitsanweisungen

- *Transportieren Sie das Laufwerk nicht plötzlich von einem kalten zu einem warmen Ort. Kondensation könnte einen fehlerhaften Betrieb verursachen.*
- *Entfernen Sie auf jeden Fall die CD bevor Sie das Laufwerk bewegen um möglichen Schäden an der CD zu verhindern.*
- *Verwenden Sie die Notauswurffunktion nicht, außer im Falle eines Stromausfalles.*
- *Verhindern Sie, dass Fremdkörper, wie Flüssigkeiten oder Metalle, in das Laufwerk gelangen und konsultieren Sie Ihren Händler, falls doch einmal Fremdkörper in das Laufwerk kommen sollten.*
- *Unterbrechen Sie nicht die Stromversorgung während das Laufwerk aktiv ist.*
- *Versuchen Sie nicht die Abdeckung zu öffnen. Um das Risiko eines Elektroschocks zu verringern, entfernen Sie nicht die Abdeckung. Es befinden sich benutzeruntaugliche Teile im Inneren. Überlassen Sie die Wartung qualifiziertem Service-Personal.*
- *Wenn das Laufwerk in Betrieb ist, sollten Sie es nicht bewegen und es keinen Erschütterungen aussetzen, da dies die CD beschädigen kann.*
- *Bitte achten Sie auf die Behandlung elektrostatisch sensibler Geräte, sie können elektrisch ungeladene Gegenstände, wie Arm-, und Fersenbänder, sowie Matten verwenden, um ihren Körper vor elektrischen Ladungen zu schützen.*
- *Bitte verbinden Sie das Verlängerungskabel auf keine andere Weise als angegeben.*
- *Das Laufwerk ist nicht dazu gedacht von Kindern oder körperlich gebrechlichen Personen ohne Aufsicht verwendet zu werden. Kinder sollten beaufsichtigt werden, um sicherzustellen, dass diese nicht mit dem Laufwerk spielen.*

Reinigen des Laufwerks

Ein Reinigen des Inneren des Laufwerks wird nicht empfohlen.

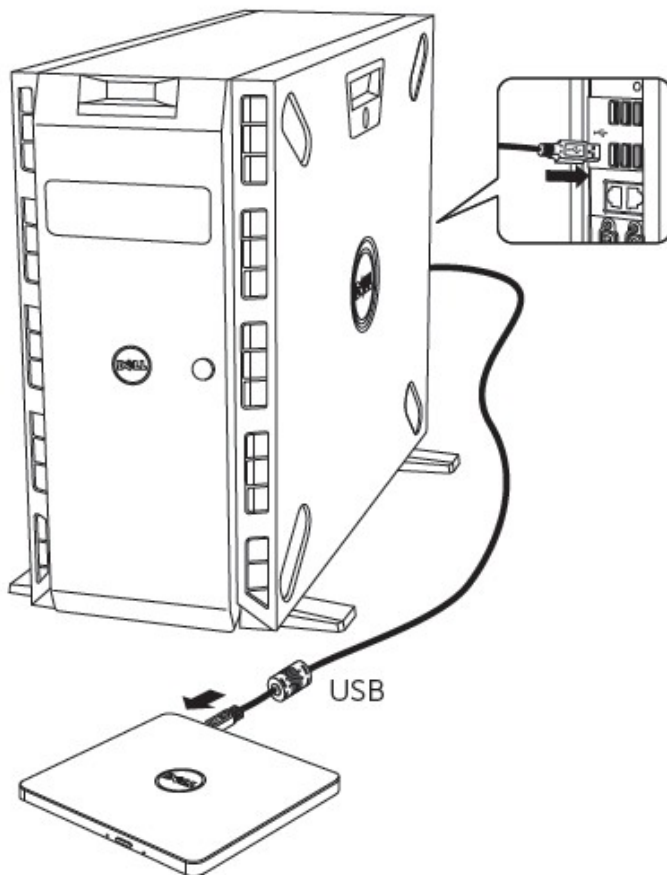
Konnektivität

Installation

Diese Anweisungen gelten für die meisten handelsüblichen Computer.

Vor der Verbindung

- Bevor Sie das Laufwerk mit dem Computer verbinden, vergewissern Sie sich, dass Ihr Computer einen freien USB-Port hat..
- Wenn das Gerät mit dem falschen Anschluss verbunden wird, kann es zu Fehlfunktionen kommen. Befolgen Sie daher die Anweisungen, wenn Sie das Gerät anschließen.




Verbindung mit dem Computer


1. Verbinden Sie das USB Kabel mit der USB Verbindung Ihres Computers. Dieses Laufwerk hat keinen An- und Ausschalter und schaltet sich an, sobald es mit dem Computer verbunden ist.
2. Wenn der Computer bereit ist, stellen Sie sicher, dass das Laufwerk erkannt wurde.

Verwendung des verlängerten Kabels

Trennung

Die Prozedur der Trennung variiert je nach Betriebssystem. Das Gerät unterstützt die Windows Plug & Play Funktion, und kann folgendermaßen entfernt und eingesetzt werden.

1. Beenden Sie die Anwendung, die das Gerät verwendet.
2. Klicken Sie auf das Icon "" in der Anwendungsleiste am unteren Bildschirmrand.
3. Folgen Sie den Anweisungen der Nachricht, falls eine erscheint.
4. Entfernen Sie das USB Kabel.

 **ACHTUNG:** Entfernen Sie das USB Kabel nicht wenn die Beschäftigt-Anzeige aufblinkt oder während der Computer hochfährt.


Fehlerbehebung

Symptome und Lösungen

Symptome	Lösungen
1. Laufwerk wird vom System nicht erkannt.	1-1. Das Kabel ist möglicherweise nicht korrekt angeschlossen. Überprüfen Sie, ob das Kabel Interface-Kabel richtig verbunden ist. Trennen Sie das Laufwerk und verbinden Sie es danach wieder. 1-2. Das externe USB-Laufwerk könnte nicht richtig konfiguriert sein. Das Laufwerk bezieht seinen Strom vom USB-Interface. Die Verwendung von Hubs ohne eigene Stromversorgung, oder Daisy-Chain USB Peripheriegeräten können verhindern, dass das Laufwerk genug Strom bekommt um zu funktionieren. Versuchen Sie das Laufwerk direkt in den USB-Port des Computers zu stecken.
2. Disks können nicht gelesen oder abgespielt werden.	2-1. Falls die Disc schmutzig ist (Fingerabdrücke usw.) mit einem nicht scheuernden Tuch von der Diskmitte nach außen reinigen. 2-2. Falls die Disc verkratzt oder verbogen ist, nicht ins Laufwerk einlegen. 2-3. Falls die Disk verkehrt herum eingelegt ist, Disk richtig herum einlegen. 2-4. Falls die Disk nicht erkannt wird, siehe Lösungen 1. 2-5. Kontrollieren Sie, dass die erforderlichen Softwareanwendungen richtig installiert sind.
3. Bestimmte Disktypen werden nicht wiedergegeben.	3-1. Dieses Laufwerk unterstützt nur Disks mit den in den Abschnitten Technische Daten angegebenen Formaten. Daten auf Disks mit anderen Formaten können nicht gelesen werden. Kontrollieren Sie das Diskformat.
4. Laufwerk Tätigkeit Indikator leuchtet nicht.	4-1. Das Kabel ist möglicherweise nicht korrekt angeschlossen. Überprüfen Sie, ob das Kabel Interface-Kabel richtig verbunden ist. Trennen Sie das Laufwerk und verbinden Sie es danach wieder. 4-2. Das externe USB-Laufwerk könnte nicht richtig konfiguriert sein. Das Laufwerk bezieht seinen Strom vom USB-Interface. Die Verwendung von Hubs ohne eigene Stromversorgung, oder Daisy-Chain USB Peripheriegeräten können verhindern, dass das Laufwerk genug Strom bekommt um zu funktionieren.

	4-3. Versuchen Sie das Laufwerk direkt in den USB-Port des Computers zu stecken.
5. Das Laufwerk liest nicht in Maximalgeschwindigkeit.	5-1. Vergewissern Sie sich, dass die Disk sauber und ohne Kratzer ist.
6. Disk kann nicht eingefügen werden.	6-1. Prüfen Sie, ob das System eingeschaltet ist.(Die LED-Anzeige blinkt, wenn Sie den "Auswerfen"-Knopf auf dem Laufwerk betätigen.) 6-2. Bitte betätigen Sie den "Auswerfen"-Knopf um zu sehen, ob sich Datenträger im Laufwerk befinden. 6-3. Schalten Sie das Laufwerk (oder den PC) ab und danach wieder ein. Es setzt sich zurück und kehrt wieder in den Normalzustand zurück.
7. Disk kann nicht ausgeworfen werden.	7-1. Prüfen Sie, ob das System eingeschaltet ist.(Die LED-Anzeige blinkt, wenn Sie den "Auswerfen"-Knopf auf dem Laufwerk betätigen.) 7-2. Wenn ein Datenträger im Laufwerk stecken bleibt, schalten Sie bitte das Laufwerk (oder den PC) ab und wieder ein. Unter normalen Umständen setzt sich das Laufwerk zurück und erlaubt eine normale Bedienung des Laufwerks um fortzufahren. 7-3. Wenden Sie die Notfallauswurf-Anweisungen an um die CD auszuwerfen. Sehen Sie hierzu den Abschnitt Verwenden des Laufwerks. 7-4. Wenn das System in der Lage ist, das Betriebssystem zu booten, dann versuchen Sie einen Auswurf-Befehl aus dem Betriebssystem heraus einzugeben

Technische Daten

 **HINWEIS:** Diese Technischen Daten wurden vom Hersteller nur für Informationszwecke zur Verfügung gestellt, und stellen für Sie keine Erweiterung der Dell Inc. Garantie dar. Die Dell Garantie ist in den Unterlagen enthalten, die mit Ihrem System geliefert wurden.

Systemschnittstelle	Datenübertragungsgeschwindigkeit	Extern(Host): USB 2.0 (480Mbit/s) Intern(Drive): T13 ATA/ATAPI-8, MMC-6, INF-8090i v8
Unterstützte Disc-Formate	Lesen	DVD-ROM(Single/Dual), DVD-RW, VD-R, DVD+RW, DVD+R, DVD+R Double layer, DVD-R Dual layer, DVD- RAM, M-Disc (DVD+R SL), CD-Digital Audio & CD-Extra, CD-Plus, CD-ROM, CD-ROM XA-Ready, CD-I FMV, CD-TEXT, CD-Bridge, CD-R, CD-RW, hoto-CD (Single und Multi-Session), Video CD
CD		
	Lesen CD-ROM/ R/ RW	24x Max CAV
	Digital Audio Extraction (DAE)	24x Max CAV
DVD		
	Liest DVD-ROM (Single Layer / Dual oder Double Layer)	8x Max CAV
	Lesen DVD+R/+RW/+R Double Layer	8x Max CAV
	Lesen DVD-R/-RW/-R Dual layer	8x Max CAV
	Lesen M-Disc (DVD+R SL)	8x Max CAV
	Lesen DVD-RAM	6x Max PCAV
Stromverbrauch	Typische	Standby-Betrieb (Schlafmodus) 113 mA Durchgehendes Lesen 700 mA Suchen 800 mA
Geräusentwicklung	Betrieb (Schallleistungspegel, typische)	Weniger als 50 dBA in einer Entfernung von 0,25 m von der Frontblende und 0,45 m oberhalb dieser.

Stromversorgung	Spannung	+5V +/-5% Brummgeräusch weniger als 100 mVp-p
Temperatur	Betrieb C (F)	5 ⁰ bis 40 ⁰ C (41 bis 104 F)
	Ausser Betrieb C (F)	-30 ⁰ bis 60 ⁰ C (-22 bis 140 F)
Luftfeuchtigkeit	Betrieb (ohne Kondensation)	15% bis 85%
	Ausser Betrieb (ohne Kondensation, Strom aus, ohne Disk)	10% bis 90%
Höhe	Betrieb m (ft)	0 m ~ 3,000 m
	MTBF:	60.000 Betriebsstunden
Abmessungen und Gewicht		
	Breite	144 mm
	Tiefe	137.5 mm
	Höhe	14 mm
	Gewicht	Etwa 200 g

Zulassungen

Behördliche Informationen

Dell DVD-ROM Laufwerk - DP61N (DP61NB60) von Dell entspricht den FCC/CE-Regelungen und befolgt die weltweiten behördlichen Compliance-, Technik- und Umweltangelegenheiten.

Kontakt zu Dell

1. Besuchen Sie www.dell.com/support
2. Wählen Sie Ihre Supportkategorie aus.
3. Wählen Sie den entsprechenden Link zu dem Service oder dem Supportbereich aus, den Sie benötigen.