

# Dell™ E 系列平板支架

## 用户指南

## 注、注意和警告



**注：**“注”表示可以帮助您更好地使用计算机的重要信息。



**注意：**“注意”表示可能会损坏硬件或导致数据丢失，并告诉您如何避免此类问题。



**警告：**“警告”表示可能会造成财产损失、人身伤害甚至死亡。

---

本说明文件中的信息如有更改，恕不另行通知。

© 2008 Dell Inc. 版权所有，翻印必究。

未经 Dell Inc. 书面许可，严禁以任何形式进行复制。

本文中使用的商标：**Dell** 和 **DELL** 徽标是 Dell Inc. 的商标；**VESA** 是视频电子标准协会的注册商标。

本说明文件中述及的其它商标和产品名称是指拥有相应商标和产品名称的公司或其制造的产品。Dell Inc. 对其它公司的商标和产品名称不拥有任何所有权。

# 目录

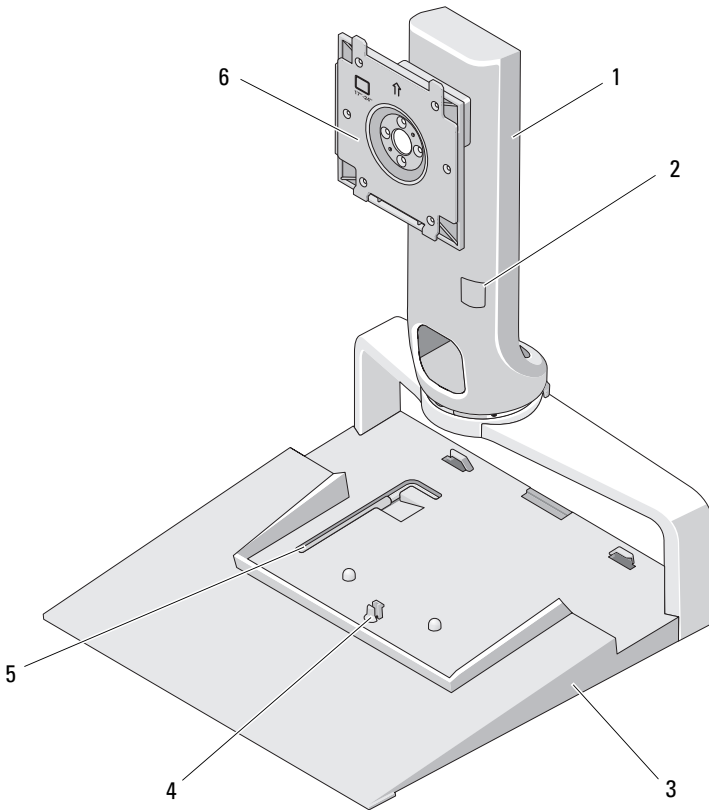
1	关于 Dell™ E 系列平板支架	5
2	使用 E 系列平板支架	7
	将提升装置连接至支架底座	7
	调节对平板显示器的重量限制	8
	将平板显示器安装到平板支架上	9
	使用 VESA® 安装板	10
	调整平板显示器	14
	将端口复制器连接至平板支架	14
	断开膝上型计算机与端口复制器和平板支架的连接	16
	断开端口复制器与平板支架的连接	17
3	规格	19
4	查找信息	21



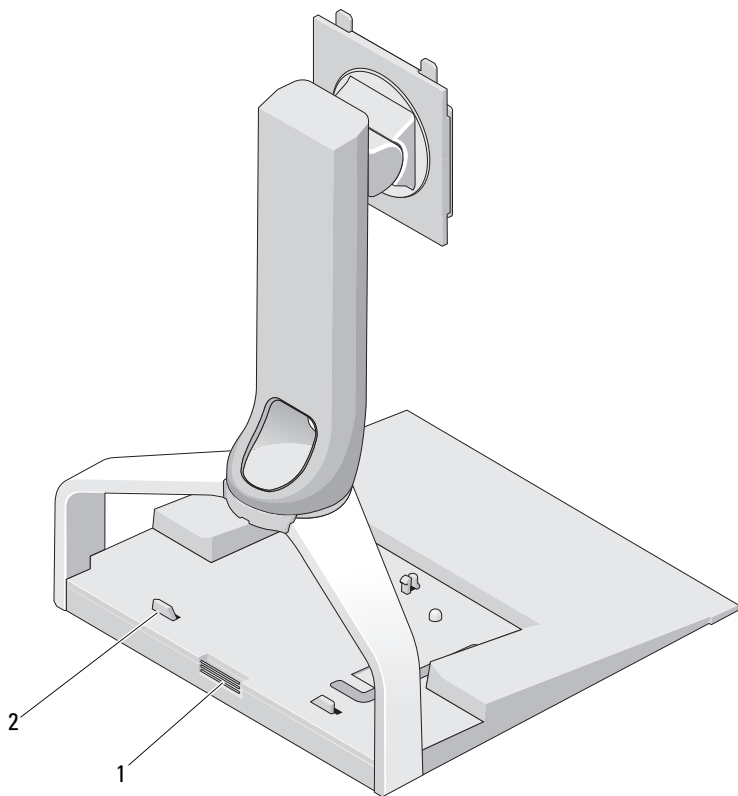
# 关于 Dell™ E 系列平板支架

Dell™ E 系列平板支架支持以下设备：

- 12.1 英寸到 17 英寸 Dell E 系列膝上型计算机
- Dell E-Port 和 Dell E-Port Plus 端口复制器
- 最大 24 英寸的平板显示器



- |   |           |   |           |
|---|-----------|---|-----------|
| 1 | 提升装置      | 2 | 显示器重量调节处  |
| 3 | 底座        | 4 | 端口复制器释放卡舌 |
| 5 | 显示器重量调节工具 | 6 | 显示器安装板    |

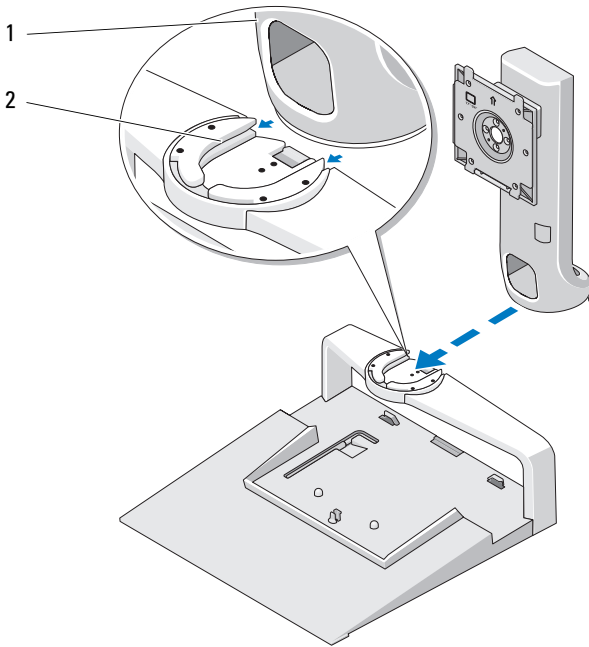


- |   |           |   |         |
|---|-----------|---|---------|
| 1 | 端口复制器释放按钮 | 2 | 端口复制器导柱 |
|---|-----------|---|---------|

## 使用 E 系列平板支架

### 将提升装置连接至支架底座

- 1 将提升装置的前端与安装槽对齐。
- 2 将提升装置滑入安装槽。当提升装置在支架底座上完全卡入到位时，会听到咔嗒声。



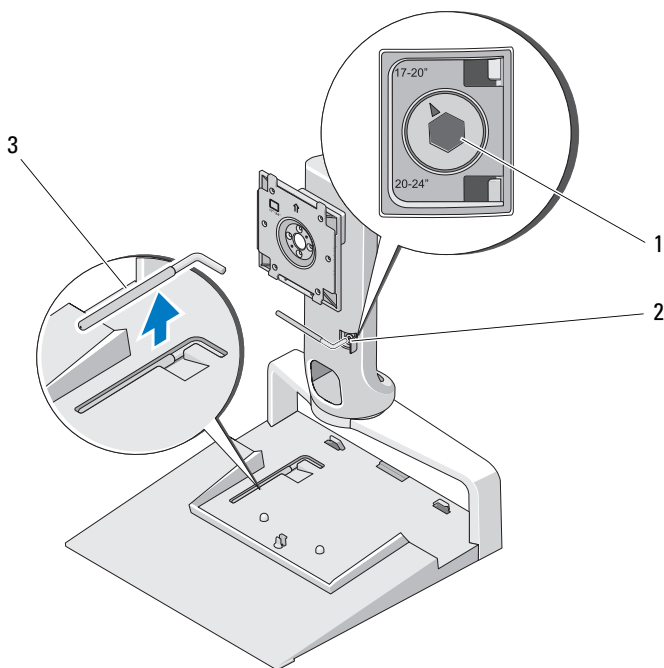
1 提升装置

2 支架底座上的安装槽

## 调节对平板显示器的重量限制

默认的平板显示器重量限制是为 17 英寸到 20 英寸的显示器设置的。如果您的显示器为 20 英寸到 24 英寸，则需要调节平板支架上的重量限制设置。

- 1 从平板支架底座中取出工具。
- 2 将工具插入重量限制插槽。
- 3 逆时针旋转工具，使箭头指向 20 英寸至 24 英寸设置。

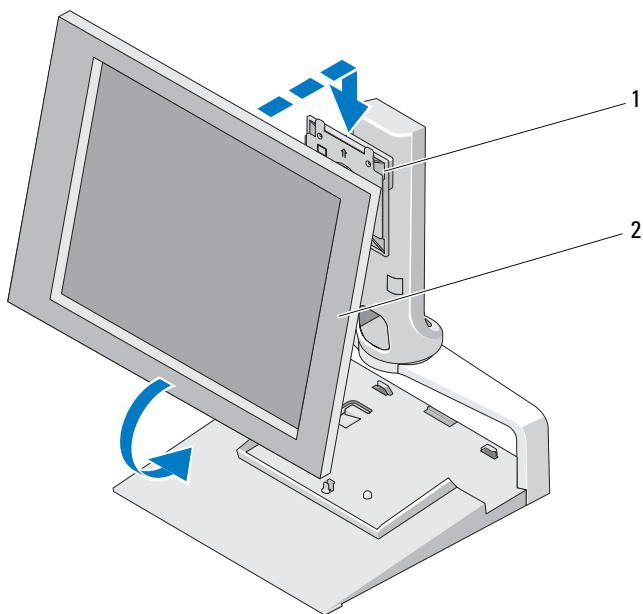


- |   |          |   |        |
|---|----------|---|--------|
| 1 | 放大的重量限制  | 2 | 重量限制插槽 |
| 3 | 重量限制调节工具 |   |        |



## 将平板显示器安装到平板支架上


- 1 将平板显示器的背面与提升装置上的安装板对齐。
- 2 将平板显示器滑入安装板，确保显示器已稳固安装到位。



1 安装板

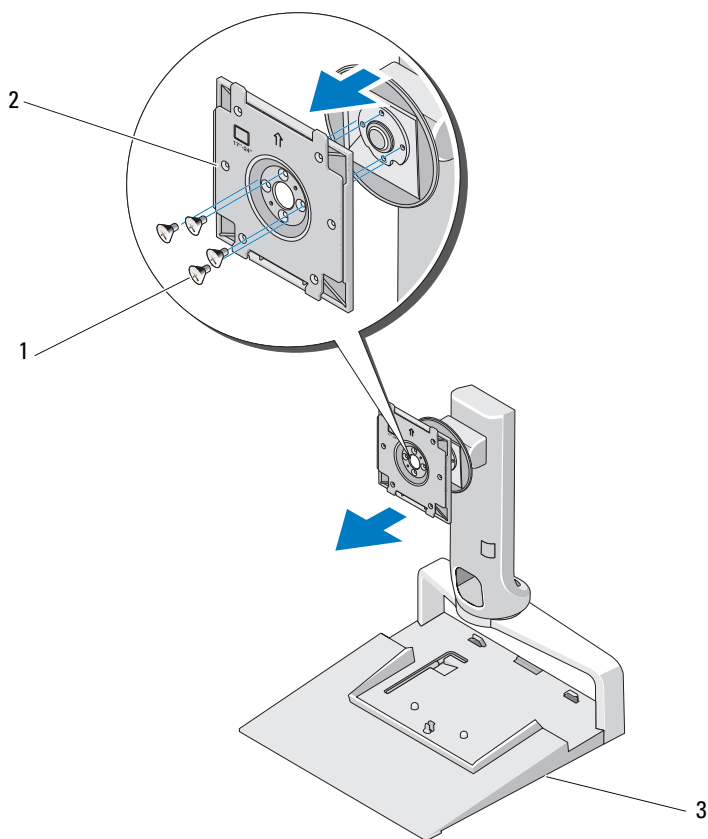
2 平板显示器

## 使用 VESA® 安装板

 **注：** VESA 安装板是可选的。有关购买信息，请参阅 [Dell.com](http://Dell.com)。

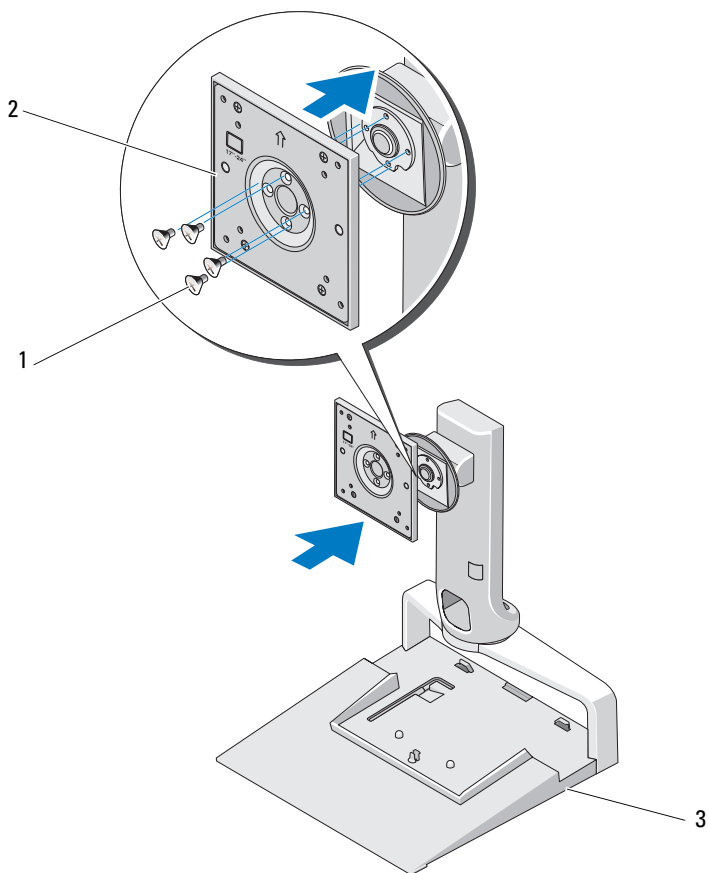
如果您的显示器与安装板不匹配，请使用 VESA 安装板将显示器安装到平板支架上。

- 1 拧下平板支架安装板上的四个螺钉。



- |          |       |
|----------|-------|
| 1 螺钉（4个） | 2 安装板 |
| 3 平板支架   |       |

2 使用 VESA 安装板附带的四个螺钉来安装该安装板。



1 螺钉（4个）

2 VESA 安装板

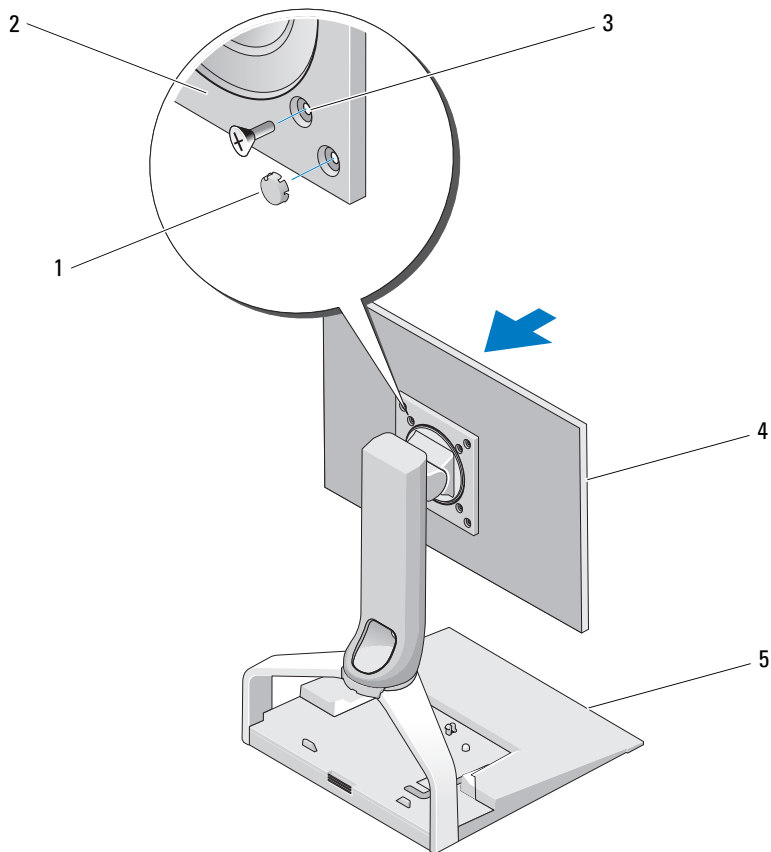
3 平板支架



**注：**不同的平板显示器可能有不同的标准。如果发现以下信息不适用于您的显示器，请参阅您显示器附带的说明文件。

如果您的显示器为 15 英寸或更小尺寸，请：

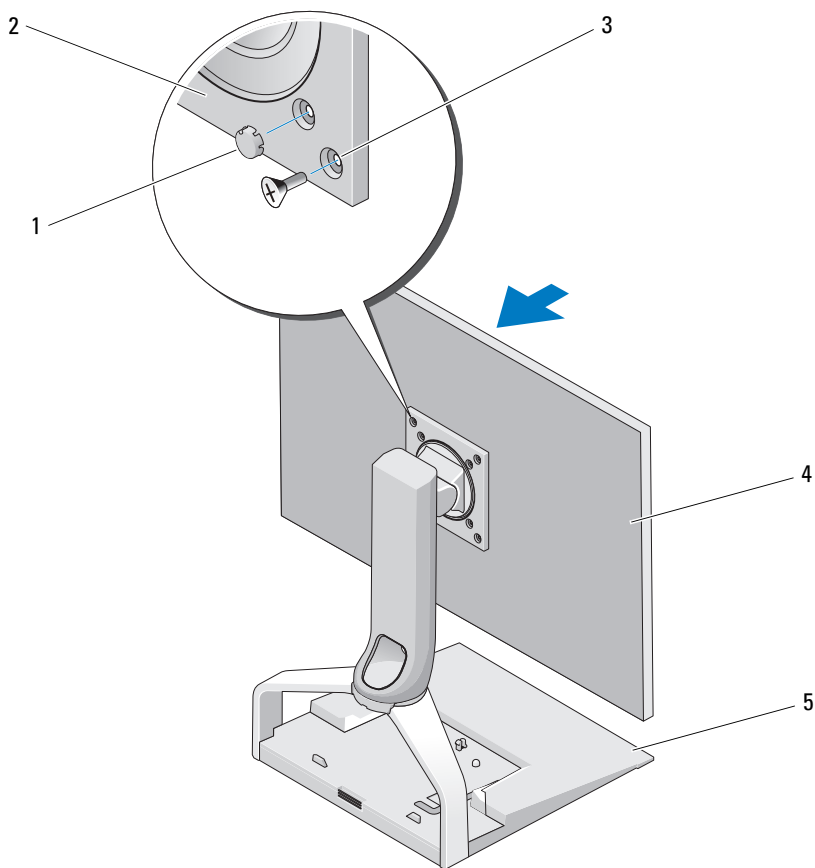
- a 使用离 VESA 安装板中心较近的两个孔（孔之间的直径为 75 mm x 75 mm）。
- b 在 VESA 安装板上的另外两个孔中安装帽。
- c 将您的显示器安装至 VESA 安装板。



- |                         |            |
|-------------------------|------------|
| 1 帽（4 个）                | 2 VESA 安装板 |
| 3 15 英寸或更小尺寸显示器的螺孔（4 个） | 4 平板显示器    |
| 5 平板支架                  |            |

如果您的显示器大于 15 英寸，请：

- a 使用离 VESA 安装板外边缘较近的两个孔（孔之间的直径为 100 mm x 100 mm）。
- b 在 VESA 安装板上的另外两个孔中安装帽。
- c 将您的显示器安装至 VESA 安装板。



1 帽（4个）

3 大于 15 英寸显示器的螺孔（4个）

5 平板支架

2 VESA 安装板

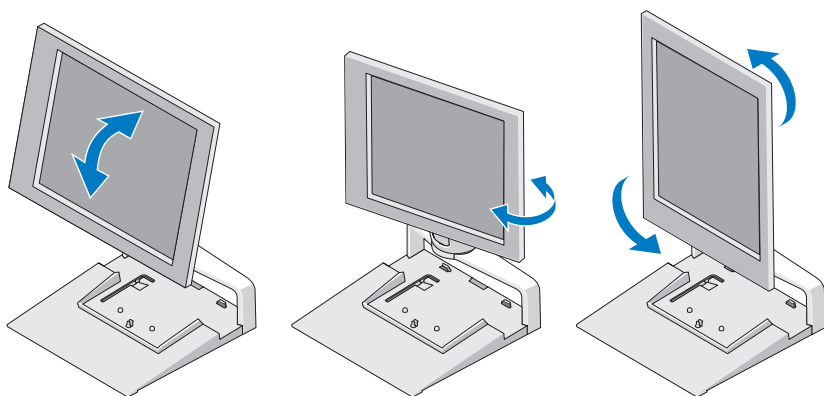
4 平板显示器

## 调整平板显示器

**注意：**如果您的膝上型计算机对接在平板支架中，请向上仰起显示器，确保将显示器从横向旋转为纵向时不会碰到您的膝上型计算机。

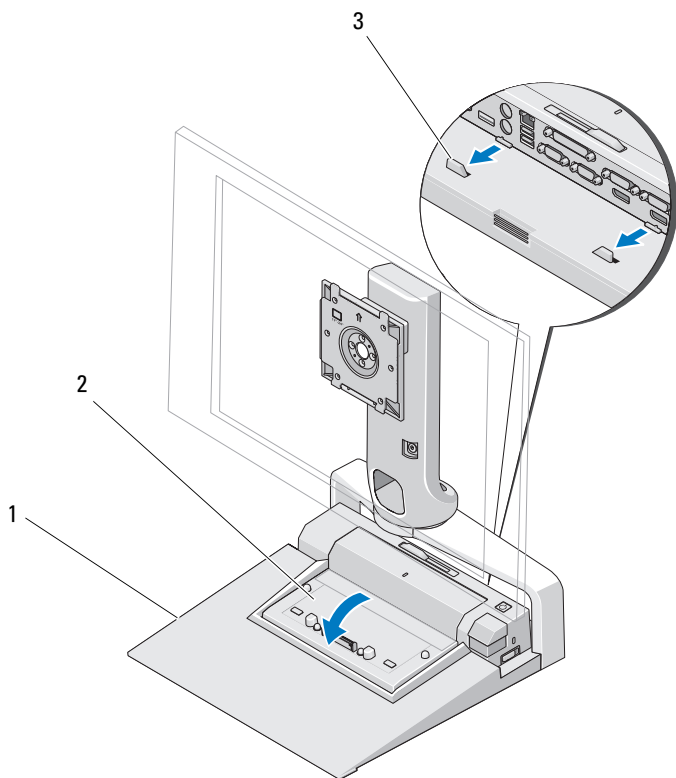
您可以通过以下方式在平板支架上调整显示器：

- 向上或向下调整显示器的角度。
- 升降显示器的高度。
- 向左或向右旋转显示器。
- 将显示器旋转为横向或纵向。



## 将端口复制器连接至平板支架

- 1 轻轻提起端口复制器前端，将端口复制器朝平板支架后端滑入，直至其抵住导柱。
- 2 向下按端口复制器，以使用平板支架上的释放卡舌将其固定。



1 平板支架

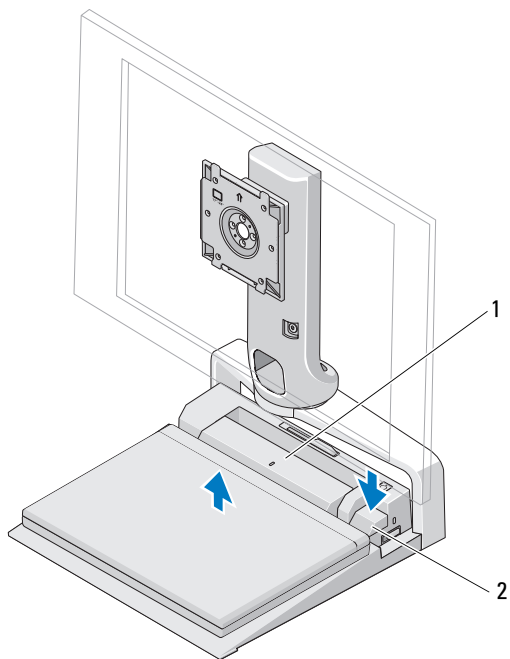
2 端口复制器

3 平板支架上的导柱

**3** 按照步骤来安装您的端口复制器。请参阅您的端口复制器附带的或 [support.dell.com](http://support.dell.com) 上的《E-Port 用户指南》或《E-Port Plus 用户指南》。

## 断开膝上型计算机与端口复制器和平板支架的连接

- 1 按动端口复制器一侧的弹出按钮。
- 2 将膝上型计算机从端口复制器和平板支架中提起。



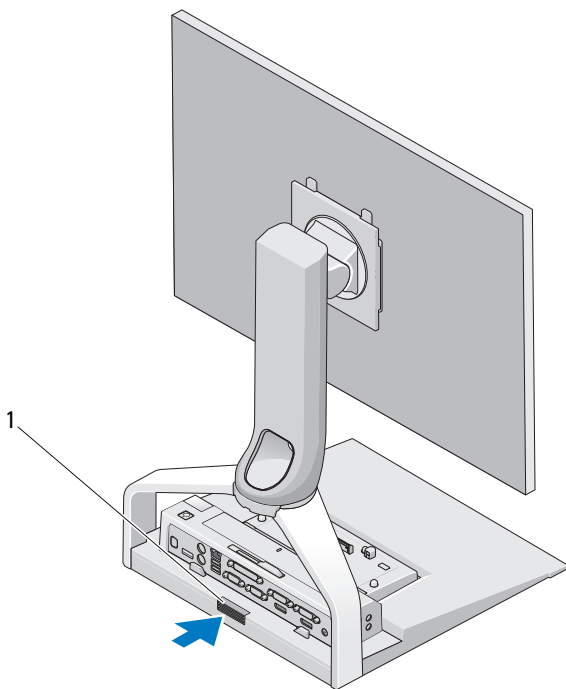
1 端口复制器

2 弹出按钮



## 断开端口复制器与平板支架的连接

- 1 断开端口复制器上连接的所有电缆。
- 2 按平板支架后端的释放按钮，然后提起端口复制器的前端，以将其从平板支架上的释放卡舌松开。
- 3 从平板支架中取出端口复制器。



- 1 释放按钮



# 规格

---

## 物理规格

---

高度	245 mm (9.65 英寸)
厚度	410 mm (16.14 英寸)
宽度	375 mm (14.76 英寸)
重量	3.5 kg (7.7 lb)



## 查找信息

说明文件	目录
<p><b>安全、管制、保修和支持说明文件</b></p> <p>您的计算机可能已附带此类型的信息。有关其它管制信息，请参阅 <a href="http://www.dell.com">www.dell.com</a> 上的管制遵循主页：<a href="http://www.dell.com/regulatory_compliance">www.dell.com/regulatory_compliance</a>。</p>	<ul style="list-style-type: none"><li>• 保修信息</li><li>• 条款和条件（仅限于美国）</li><li>• 安全说明</li><li>• 管制信息</li><li>• 人机工程学信息</li><li>• 最终用户许可协议</li></ul>

