

# Dell™ E-Flat パネルスタンド ユーザーズガイド

## メモ、注意、および警告



**メモ**：メモは、コンピュータを使いやすくするための重要な情報を説明しています。



**注意**：注意は、ハードウェアの損傷やデータの損失の可能性を示し、その危険を回避するための方法を説明しています。



**警告**：物的損害、けが、または死亡の原因となる可能性があることを示します。

---

この文書の情報は、事前の通知なく変更されることがあります。

© 2008 すべての著作権は Dell Inc. にあります。

Dell Inc. の書面による許可のない複写は、いかなる形態においても厳重に禁じられています。

本書に使用されている商標：Dell および DELL ロゴは Dell Inc. の商標です。VESA は Video Electronics Standards Association の登録商標です。

この文書では、上記記載以外の商標および会社名が使用されている場合があります。これらの商標や会社名は、一切 Dell Inc. に帰属するものではありません。

# 目次

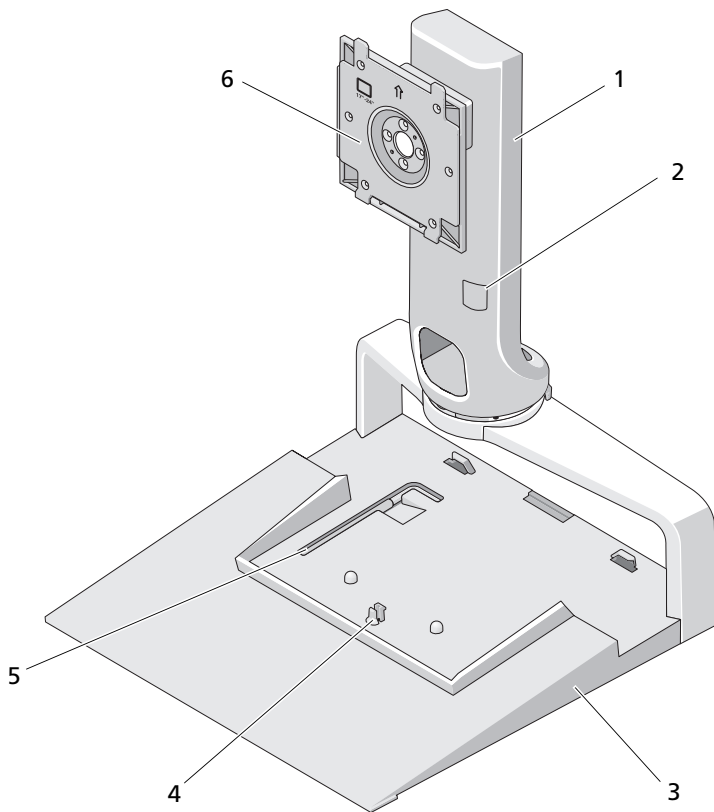
1	Dell™ E-Flat パネルスタンドについて	5
2	E-Flat パネルスタンドの使い方	9
	ライザーをスタンドのベースに接続する	9
	フラットパネルモニターの重量制限を調整する	10
	フラットパネルモニターをフラットパネルスタンドに取り付ける	11
	VESA® アダプタプレートを使用する	12
	フラットパネルモニターを調整する	16
	ポトリプリケータをフラットパネルスタンドに接続する	16
	ラップトップをポトリプリケータとフラットパネルスタンドから取り外す	18
	ポトリプリケータをフラットパネルスタンドから取り外す	19
3	仕様	21
4	情報の検索方法	23



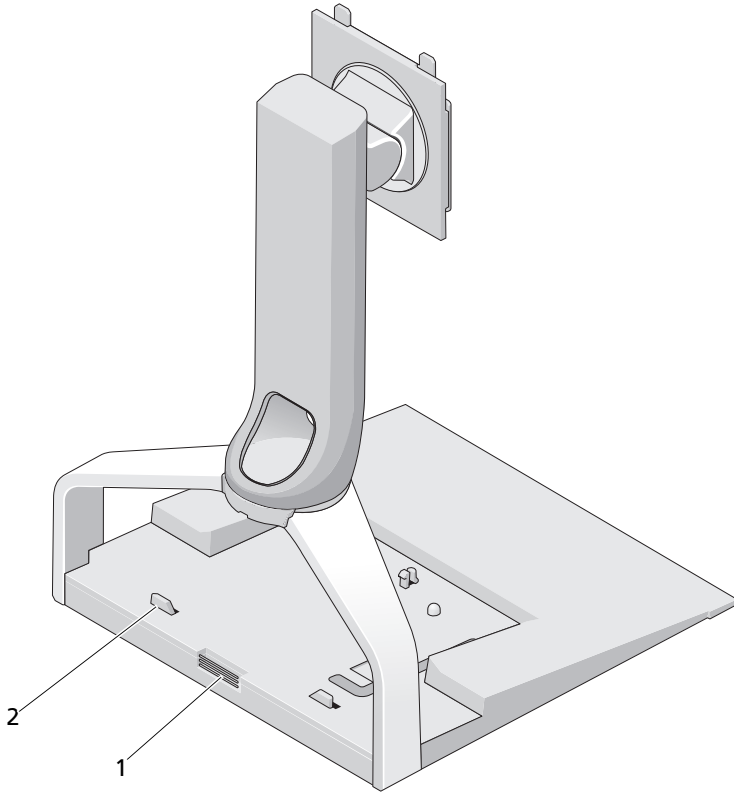
# Dell™ E-Flat パネルスタンドについて

Dell™ E-Flat パネルスタンドは、次の機器をサポートしています。

- 12.1 ～ 17 インチの Dell E-Family ラップトップ
- Dell E-Port および Dell E-Port Plus ポートリプリケータ
- フラットパネルモニター（最大 24 インチまで）



- |   |           |   |                  |
|---|-----------|---|------------------|
| 1 | ライザー      | 2 | モニター重量調整箇所       |
| 3 | ベース       | 4 | ポートリプリケータのリリースタブ |
| 5 | 重量制限調整ツール | 6 | モニター取り付けプレート     |



- 1 ポートリプリケーターのリリースボタン      2 ポートリプリケーターのガイドポスト

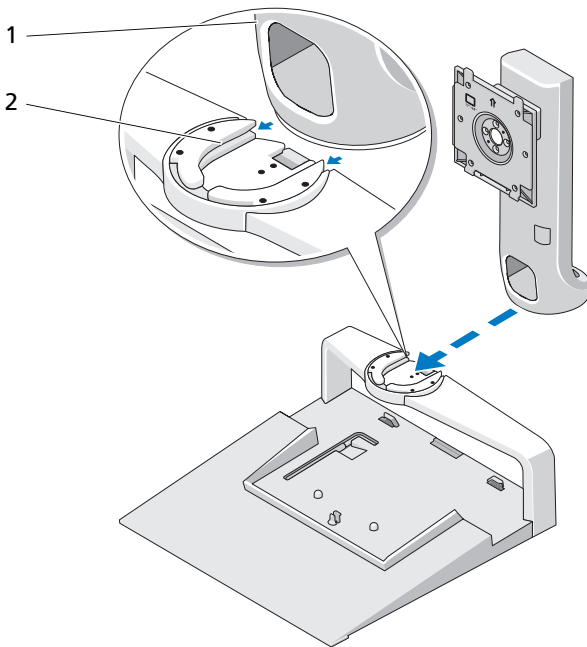




## E-Flat パネルスタンドの使い方

### ライザーをスタンドのベースに接続する

- 1 ライザーの前部を取り付けスロットに合わせます。
- 2 ライザーを取り付けスロットにスライドさせます。ライザーがスタンドのベースに正しくはまると、カチッと音がします。

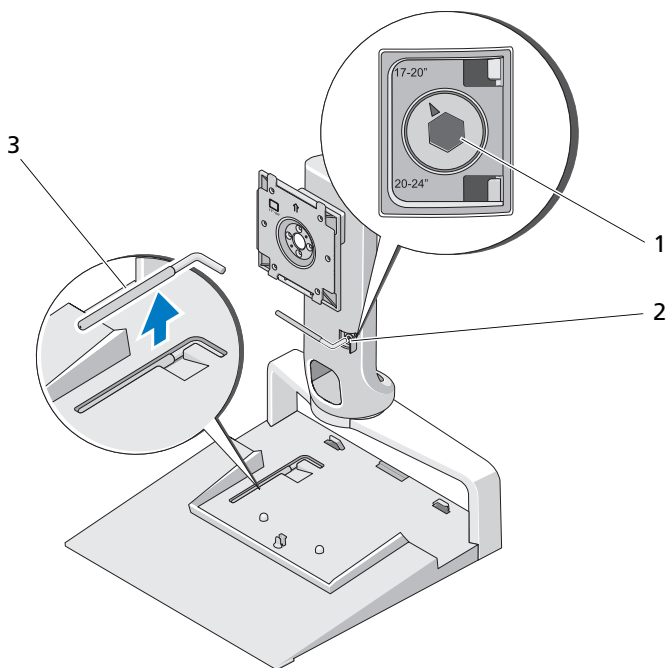


- 1 ライザー                      2 スタンドのベースにある取り付けスロット

## フラットパネルモニターの重量制限を調整する

フラットパネルモニターのデフォルトの重量制限は、17～20インチのモニターに合わせて設定されています。お使いのモニターが20～24インチの場合は、フラットパネルスタンドの重量制限の設定を調整してください。

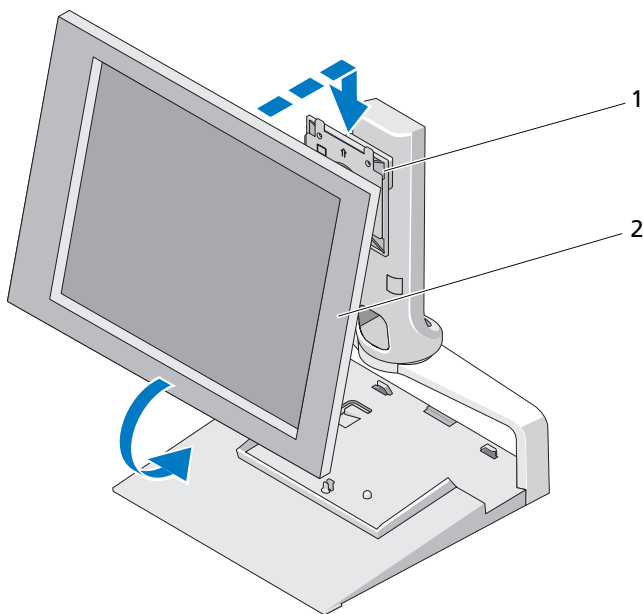
- 1 フラットパネルスタンドのベースからツールを取り外します。
- 2 取り外したツールを重量制限スロットに挿入します。
- 3 ツールを反時計回りに回して、矢印を20～24インチの設定に合わせます。



- |   |              |   |          |
|---|--------------|---|----------|
| 1 | 重量制限の設定（拡大図） | 2 | 重量制限スロット |
| 3 | 重量制限調整ツール    |   |          |

## フラットパネルモニターをフラットパネルスタンドに取り付ける

- 1 フラットパネルモニターの背面を、ライザーの取り付けプレートに合わせます。
- 2 フラットパネルモニターを取り付けプレートにスライドさせ、モニターを所定の位置に固定させます。



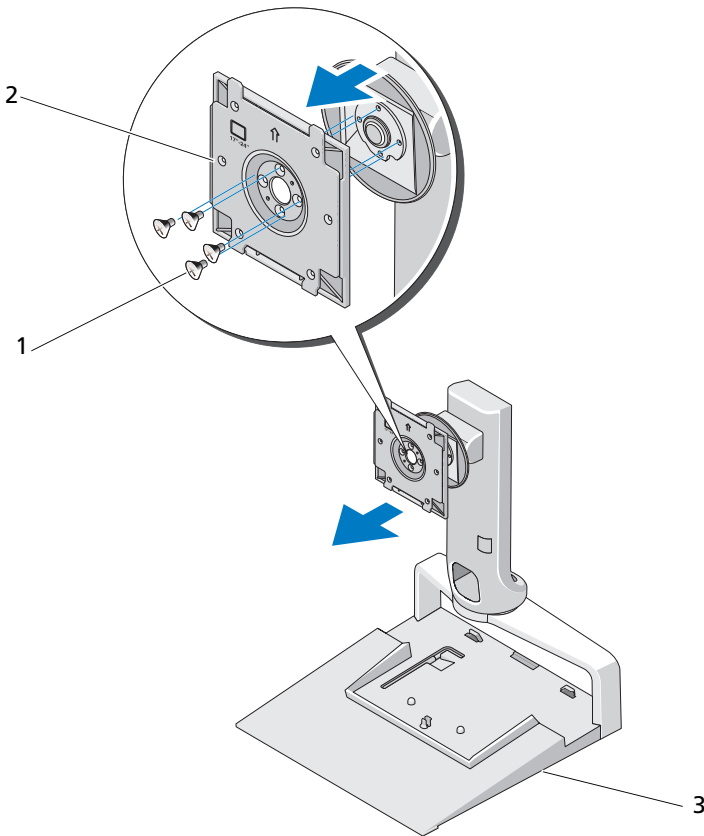
- 1 取り付けプレート    2 フラットパネルモニター

## VESA® アダプタプレートを使用する

**メモ** : VESA アダプタプレートはオプションです。ご購入の詳細については [dell.com/jp](http://dell.com/jp) を参照してください。

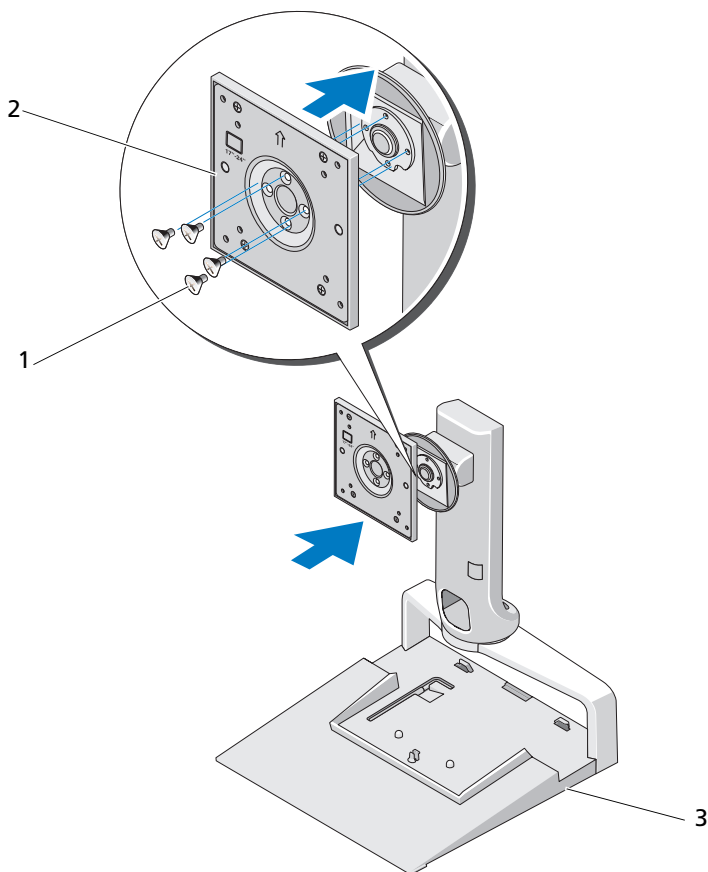
お使いのモニターが取り付けプレートに合わない場合は、VESA アダプタプレートを使用して、モニターをフラットパネルスタンドに取り付けてください。

- 1 フラットパネルスタンドの取り付けプレートから、ネジ（4本）を外します。




- 1 ネジ（4）
- 2 取り付けプレート
- 3 フラットパネルスタンド

2 VESA アダプタプレートを、付属のネジ（4本）で取り付けます。

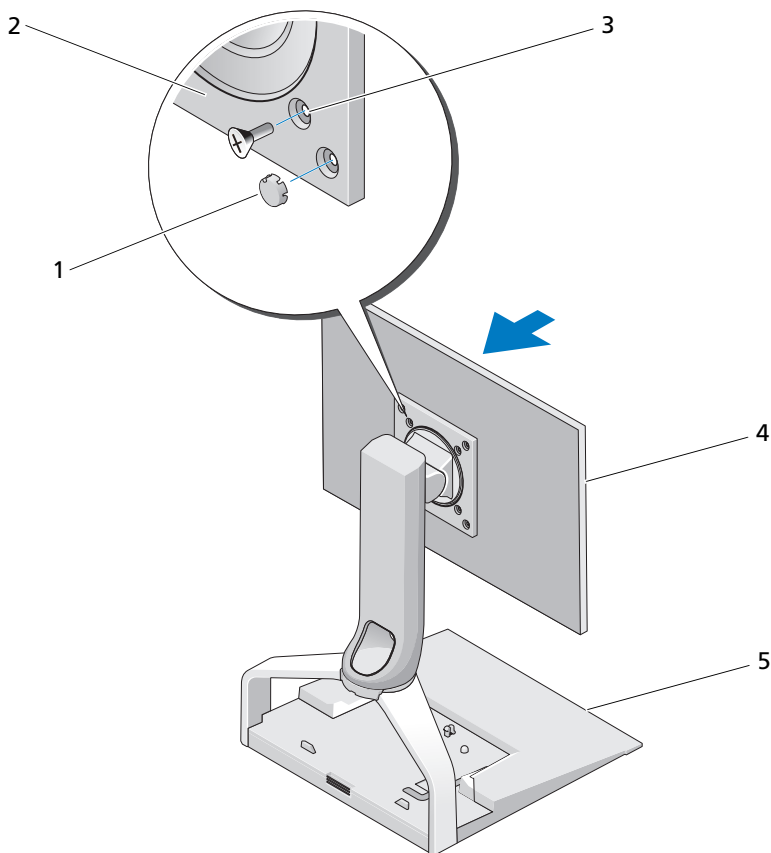


- 1 ネジ（4）
- 2 VESA アダプタプレート
- 3 フラットパネルスタンド

 **メモ：**フラットパネルモニターによっては、使用されている規格が異なる場合があります。お使いのモニターに以下の情報が該当しない場合は、モニターに付属のマニュアルを参照してください。

15 インチ以下のモニターの場合：

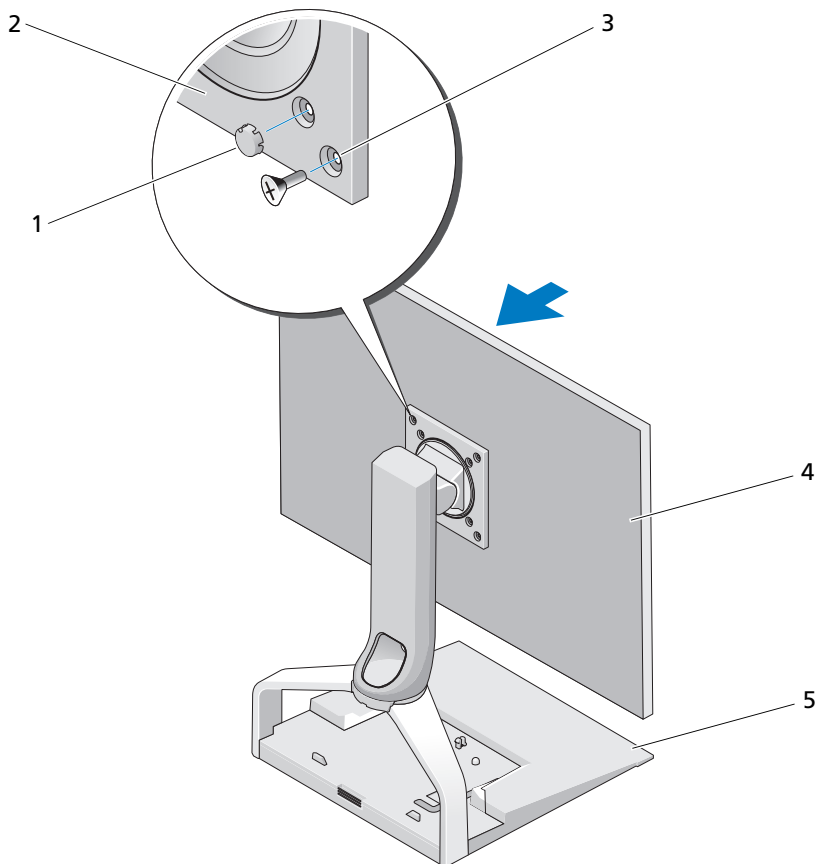
- a VESA アダプタプレートの穴のうち、プレートの中心に近いものを 4 つ使用します（各穴を結ぶと 75 mm x 75 mm の大きさになります）。
- b VESA アダプタプレートで使用しない穴（4 つ）にキャップを挿入します。
- c モニターを VESA アダプタプレートに取り付けます。



- |   |                                   |   |               |
|---|-----------------------------------|---|---------------|
| 1 | キャップ (4)                          | 2 | VESA アダプタプレート |
| 3 | モニターのサイズが 15 インチ以下の場合に使用するネジ穴 (4) | 4 | フラットパネルモニター   |
| 5 | フラットパネルスタンド                       |   |               |

15 インチを超えるモニターの場合：

- a VESA アダプタプレートの穴のうち、外縁部に近いものを 4 つ使  
用します（各穴を結ぶと 100 mm x 100 mm の大きさになりま  
す）。
- b VESA アダプタプレートで使用しない穴（4 つ）にキャップを挿  
入します。
- c モニターを VESA アダプタプレートに取り付けます。



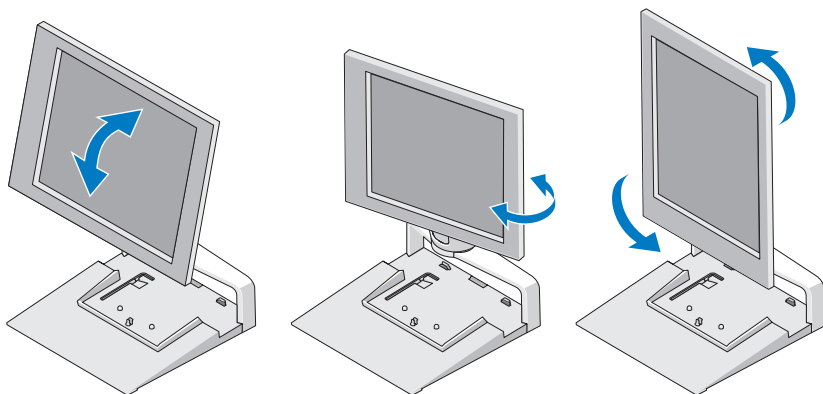
- |   |  |   |               |
|---|--|---|---------------|
| 1 | キャップ (4)                                 | 2 | VESA アダプタプレート |
| 3 | モニターのサイズが 15 インチよりも大<br>きい場合に使用するネジ穴 (4) | 4 | フラットパネルモニター   |
| 5 | フラットパネルスタンド                              |   |               |

## フラットパネルモニターを調整する

- 👉 **注意：**ラップトップをフラットパネルスタンドにドッキングした場合は、モニターを横向きから縦向きに変更する前にモニターの角度を上げて、ラップトップの使用に影響がでないようにしてください。

フラットパネルスタンドに取り付けられたモニターを調整するには、次のようにします。

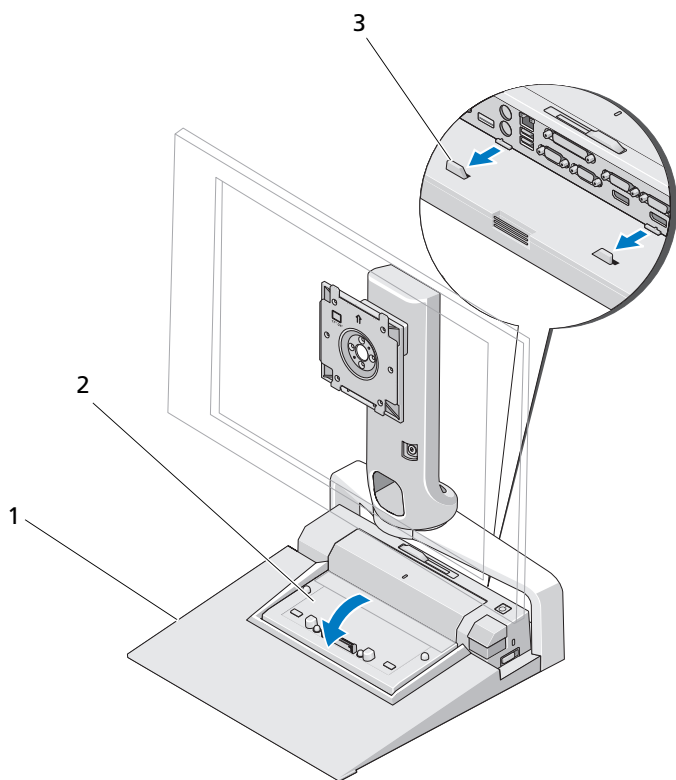
- モニターの角度を上下に調整する
- モニターの高さを上下に調整する
- モニターの向きを左右に調整する
- モニターを横向きまたは縦向きに回転させる



## ポートリプリケータをフラットパネルスタンドに接続する

- 1 ポートリプリケータの前部を少しだけ持ち上げて、ポートリプリケータをフラットパネルスタンドの後方にスライドさせ、ガイドポストに当たるまで押し込みます。
- 2 ポートリプリケータを押し下げて、フラットパネルスタンドのリリースタブに固定します。



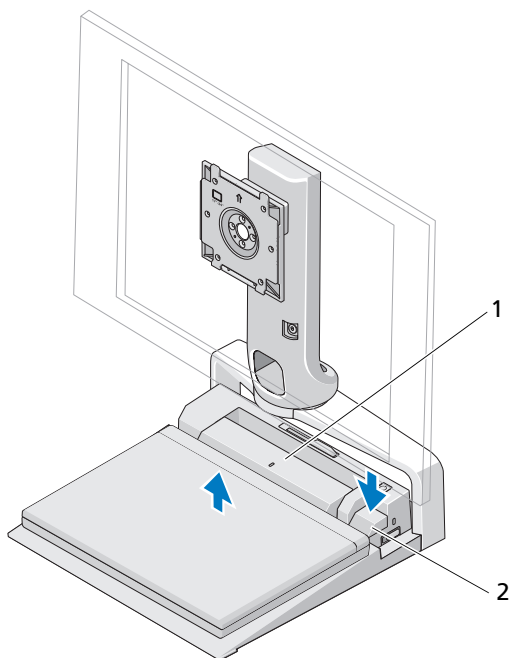


- 1 フラットパネルスタンド
- 2 ポートリプリケータ
- 3 フラットパネルスタンドのガイドポスト

- 3 ポートリプリケータのセットアップ手順に従います。ポートリプリケータに付属の E-Port ユーザーズガイド または E-Port Plus ユーザーズガイド を参照するか、**support.jp.dell.com** を参照してください。

## ラップトップをポートリプリケータとフラットパネルスタンドから取り外す

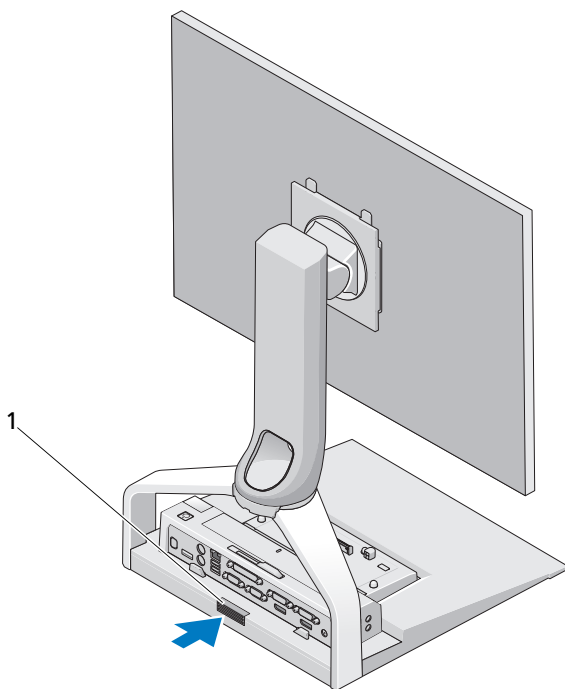
- 1 ポートリプリケータの側面にある取り出しボタンを押します。
- 2 ラップトップをポートリプリケータとフラットパネルスタンドから引き上げます。



- 1 ポートリプリケータ 2 取り出しボタン

## ポトリプリケータをフラットパネルスタンドから取り外す

- 1 ポトリプリケータからケーブル類をすべて取り外します。
- 2 フラットパネルスタンドの背面にあるリリースボタンを押して、ポトリプリケータの前部を持ち上げ、フラットパネルスタンドのリリースタブから外します。
- 3 ポトリプリケータをフラットパネルスタンドから取り外します。



- 1 リリースボタン



# 仕様

---

## 寸法

---

高さ	245 mm
奥行き	410 mm
横幅	375 mm
重量	3.5 kg



## 情報の検索方法

マニュアル	内容
<p><b>安全、規制、保証およびサポートマニュアル</b></p> <p>この種の情報は、お使いのコンピュータに同梱されています。その他の規制情報については、<b>www.dell.com/jp</b>の<b>www.dell.com/regulatory_compliance</b>にある Regulatory Compliance（法規制の遵守）ホームページを参照してください。</p>	<ul style="list-style-type: none"><li>• 保証情報</li><li>• 契約条項（アメリカのみ）</li><li>• 安全にお使いいただくための注意</li><li>• 認可機関の情報</li><li>• 快適な使い方</li><li>• エンドユーザーライセンス契約</li></ul>

