


Postaja Latitude Rugged DisplayPort Desk Dock


Uporabniški priročnik



Opombe in opozorila

 **OPOMBA:** OPOMBA označuje pomembne informacije, ki vam pomagajo bolje izkoristiti računalnik.

 **POZOR:** POZOR označuje možnost pokodb strojne opreme ali izgube podatkov in svetuje, kako se izogniti teavi.

 **OPOZORILO:** OPOZORILO označuje možnost poškodb lastnine, osebnih poškodb ali smrti.

Regulatorni model

K13A

Regulativna vrsta

K13A002

© 2015-2016 Dell Inc. Vse pravice pridržane.

Blagovne znamke, uporabljene v tem besedilu: Dell in logotip DELL sta blagovni znamki družbe Dell Inc. V tem dokumentu so lahko uporabljene tudi druge blagovne znamke in imena, ki se nanašajo na osebe, katerih last so blagovne znamke ali imena, oziroma na njihove izdelke. Dell Inc. se odreka vsem lastniškim interesom do blagovnih znamk in imen podjetij, ki niso njegova last.

2016 - 03 Rev. A02

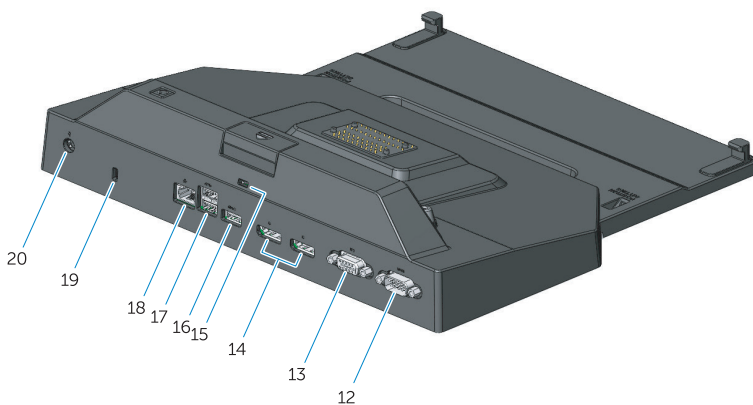
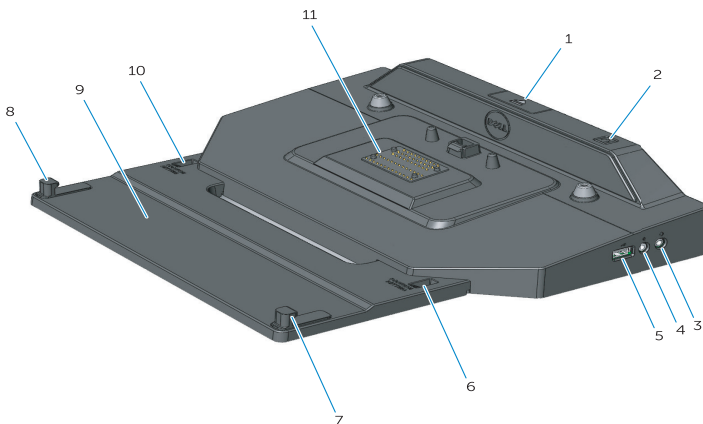
Vsebina

1. Več informacij o priklonni napravi Latitude Rugged DisplayPort Desk Dock	5
2. Prilagajanje postaje Latitude Rugged DisplayPort Desk Dock	7
Prilagajanje naprave Latitude Rugged DisplayPort Desk Dock za prenosnik.....	7
3. Uporaba postaje Latitude Rugged DisplayPort Desk Dock.....	9
Nastavitev postaje Latitude Rugged DisplayPort Desk Dock	9
Priklon prenosnega računalnika	10
Zavarovanje postaje Latitude Rugged DisplayPort Desk Dock	12
Napajanje in stanje priključitve prenosnika na postajo Latitude Rugged DisplayPort Desk Dock.....	13
Uporaba postaje Latitude Rugged DisplayPort Desk Dock s tremi zasloni	14
Odstranitev prenosnega računalnika.....	15
4. Tehnični podatki.....	16
5. Iskanje informacij.....	17
6. Slovarček.....	18

Več informacij o priklopnih napravah Latitude Rugged DisplayPort Desk Dock

Priklopná naprava Latitude Rugged DisplayPort Desk Dock podpira prenosne računalnike serije Dell Rugged, vendar pa ni združljiva s predhodnimi serijami prenosnih računalnikov. Priklopná postaja Latitude Rugged DisplayPort Desk Dock vam omogoča, da svoj prenosni računalnik povežete z naslednjimi zunanji napravami:

Priključek	Opis
	OMREŽNI PRIKLJUČEK RJ-45 – priključitev omrežnega vmesniškega kabla.
	ZVOČNA PRIKLJUČKA (2) – priključitev zvočnih slušalk ali zvočnika in mikrofona.
	PRIKLJUČEK USB 2.0 – priključitev naprave, združljive s standardom USB 2.0, npr. miške USB. Priključek USB 2.0 se nahaja na desni strani priklopne postaje Rugged Desk Dock.
	PRIKLJUČKI USB 3.0 (3) (2 priključka USB 3.0, 1 priključek USB 3.0 s funkcijo PowerShare) – priključitev največ treh naprav, združljivih s standardom USB 3.0. Vsi trije priključki USB 3.0 se nahajajo na zadnji strani priklopne postaje Rugged Desk Dock.
	PRIKLJUČEK ZA NAPAVALNIK AC – priključitev napajalnika za izmenični tok.
	PRIKLJUČEK VGA – priključitev zunanega zaslona.
	ZAPOREDNI PRIKLJUČEK – priključitev zaporednih naprav, kot so miška ali ročne naprave.
	PRIKLJUČKA DISPLAYPORT (2) – priključitev zunanega zaslona.



- | | |
|--|---|
| 1. Gumb za izmet | 12. Zaporedni priključek |
| 2. Gumb za vklop/izklop | 13. Priključek VGA |
| 3. Zvočni priključek | 14. Priključka DisplayPort (2) |
| 4. Priključek za mikrofonski | 15. Reža za varnostni kabel |
| 5. Priključek USB 2.0 | 16. Priključek USB 3.0 s PowerShare |
| 6. Indikator nastavitve položaja | 17. Priključki USB 3.0 (2) |
| 7. Kavelj na sprednji strani | 18. Omrežni priključek |
| 8. Kavelj na sprednji strani | 19. Reža za varnostni kabel |
| 9. Pladenj s kavlji na sprednji strani | 20. Priključek za napajalnik na izmenični tok |
| 10. Indikator nastavitve položaja | |
| 11. Združitevni priključek | |

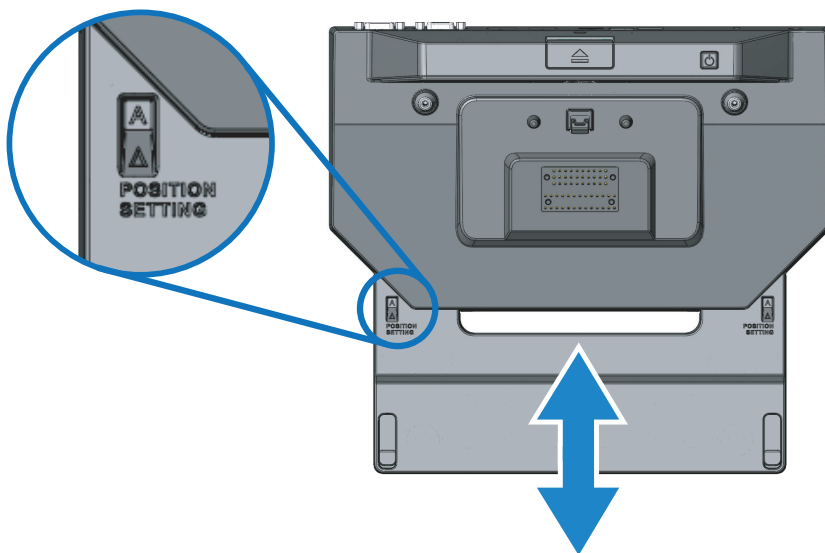
Prilagajanje postaje Latitude Rugged DisplayPort Desk Dock

 **POZOR:** če postaja Latitude Rugged DisplayPort Desk Dock ni nastavljena na pravilni položaj za vaš določeni prenosnik, lahko poškodujete prenosnik ali postajo Latitude Rugged DisplayPort Desk Dock.

Prilagajanje naprave Latitude Rugged DisplayPort Desk Dock za prenosnik

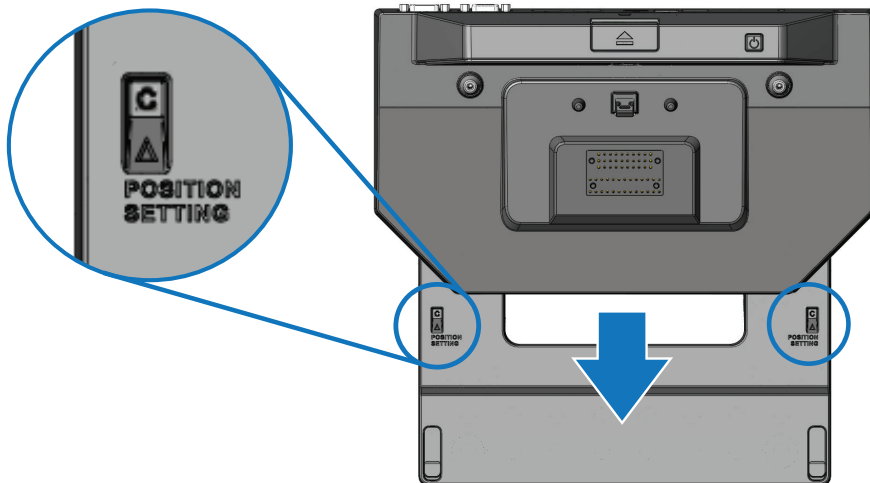
1 Poiščite pravilno črko za prilagoditev (A, B, C, D, E) za svoj prenosni računalnik:

- A: Latitude 12 Rugged Extreme
- B: Prihodnji model
- C: Latitude 14 Rugged
- D: Prihodnji model
- E: Latitude 14 Rugged Extreme




2 Napravo Latitude Rugged DisplayPort Desk Dock postavite tako, da bo pred prenosnikom in izvlecite pladenj s kavljem na sprednji strani iz središčne odprtine, dokler ne zagledate pravilne črke na obeh indikatorjih za nastavitve položaja.


OPOMBA: Uporabiti morate dovolj veliko silo, da premagate upor med nastavitvami položajev. Če potisnete dlje od želene nastavitve položaja, pladenj s kavljem na sprednji strani potisnite v nasprotno smer.



Uporaba postaje Latitude Rugged DisplayPort Desk Dock

 **OPOZORILO:** preden začnete izvajati katerega od postopkov iz tega poglavja, preberite varnostna navodila, priložena računalniku.

Nastavitev postaje Latitude Rugged DisplayPort Desk Dock

 **OPOMBA:** Če ima priključek kabla zunanje naprave krilate vijake, jih privijte in tako zagotovite ustrezno povezavo.

- 1 Kabel zunanje naprave priključite na ustrezni priključek na priklopni postaji Latitude Rugged DisplayPort Desk Dock.
- 2 Priključite električne naprave, kot so zunanji zasloni, na električne vtičnice.

Če na priklopno postajo Latitude Rugged DisplayPort Desk Dock priključite zunanji zaslon, boste morali enkrat ali večkrat pritisniti tipki <Fn><F8>, da zaslonsko sliko preklopite na zeleno mesto. Če je pokrov prenosnega računalnika zaprt, lahko za preklon slike na zunanji tipkovnici pritisnete tipki <Scroll Lck><F8>.

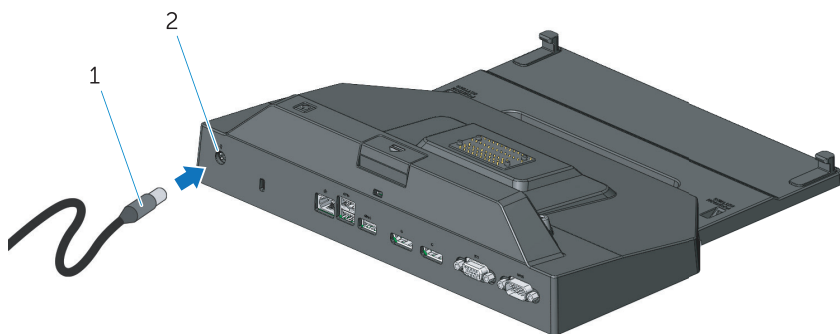
Pred prvo združitvijo

Preden prenosnik priklopite na postajo Latitude Rugged DisplayPort Desk Dock, zagotovite naslednje:

- 1 Prepričajte se, da je bila postaja Rugged Desk Dock nastavljena za vaš določeni prenosnik (preberite poglavje »Prilagajanje postaje Latitude Rugged DisplayPort Desk Dock« na strani 7).
- 2 Preverite, da prenosnik ni priključen na priklopno postajo Latitude Rugged DisplayPort Desk Dock (združen).
- 3 Vklonite prenosni računalnik.
- 4 Preverite, da je računalnik dokončal namestitveni postopek:
- 5 Preden priključite prenosnik, preverite, da je v prenosnem računalniku nameščen akumulator.

Priklop prenosnega računalnika

POZOR: vedno uporabljajte napajalnik AC Dell, ki ste ga dobili ob nakupu postaje Latitude Rugged DisplayPort Desk Dock. Če uporabljate kateri drug napajalnik AC, lahko poškodujete postajo Latitude Rugged DisplayPort Desk Dock ali prenosni računalnik.



1. Kabel napajalnika

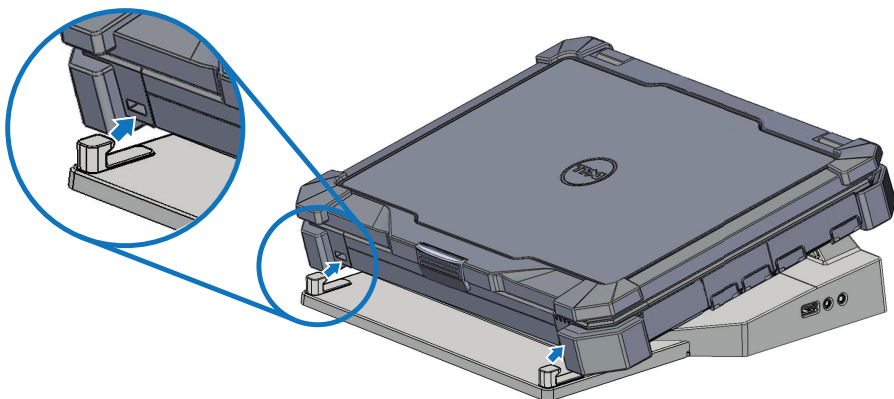
2. Priključek za napajalnik na izmenični tok

1 Sledite navodilom v »Pred prvo združitvijo« na strani 9.

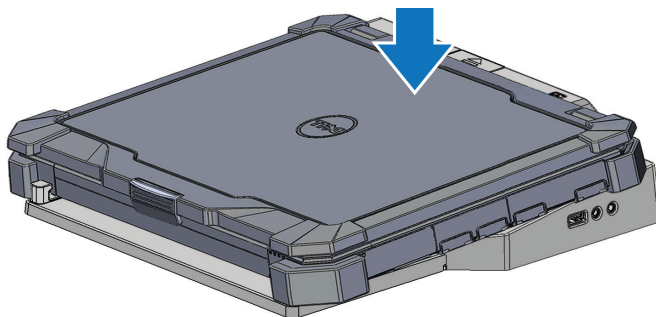
2 Priklopno postajo Latitude Rugged DisplayPort Desk Dock postavite tako, da bo pred njo dovolj ravnega prostora, da bo lahko popolnoma podpirala prenosni računalnik, ko je ta priključen na postajo Latitude Rugged DisplayPort Desk Dock.

OPOMBA: Prenosni računalnik lahko priklopite ne glede na to, ali je vklopljen ali izklopljen.

3 Z dvignjenim zadnjim delom prenosnega računalnika vstavite sprednji del prenosnika v postajo Latitude Rugged DisplayPort Desk Dock tako, da kavlje na sprednji strani poravnate z ustreznimi vdolbinami na ohišju prenosnika.



4 Spustite zadnji del prenosnika in narahlo navpično pritisnite na osrednji zadnji del prenosnika, da se zaskoči v priključek postaje.

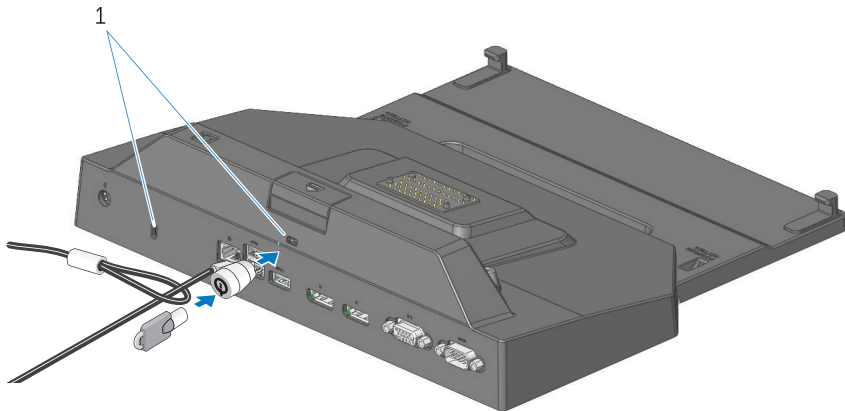


5 Če računalnik še ni vklopljen, ga vklopite z gumbom za vklop na računalniku ali postaji Latitude Rugged DisplayPort Desk Dock.

6 Če se računalnik ne vključi ali prebudi, ga razdružite in ponastavite.

Zavarovanje postaje Latitude Rugged DisplayPort Desk Dock

Naprave, ki so zaščitene proti kraji, navadno vključujejo del v kovino ovitega kabla z zaklepno napravo in ključem (na voljo na spletni strani dell.com). Za navodila o namestitvi tovrstne naprave, zaščitene proti kraji, si oglejte dokumentacijo, ki ste jo dobili ob nakupu naprave. Postaje Latitude Rugged DisplayPort Desk Dock ima te zaščitne funkcije:



1. Reza za varnostni kabel

REŽA ZAŠČITNEGA KABLA – na priklopno postajo Latitude Rugged DisplayPort Desk Dock pritrđite napravo, zaščiteno proti kraji, da zavarujete prenosni računalnik, ki je priključen na priklopno postajo Rugged Desk Dock.

Postaja Latitude Rugged Tablet Desk Dock ima dve reži za zaščitni kabel, katerih namen je:

Reža pod gumbom za izmet: preprečuje odstranitev prenosnika, vendar je treba zaščitni kabel odstraniti vsakič, ko priključite prenosnik na postajo ali ga izključite iz nje.

Reža poleg gumba za vklop/izklop: zaščiti namizno postajo in drugo zunanjo opremo v pisarni, vendar ne preprečuje odstranitve prenosnika.

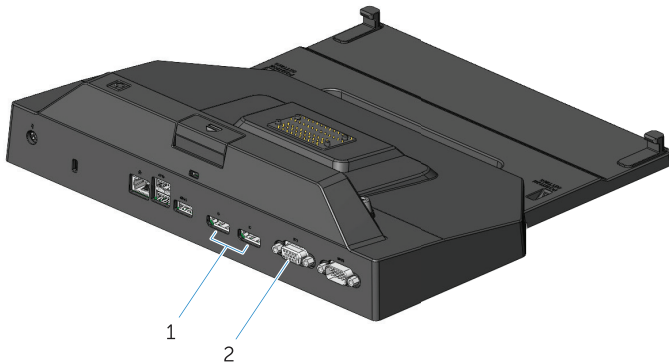
Napajanje in stanje priključitve prenosnika na postajo Latitude Rugged DisplayPort Desk Dock

Gumb za vklop/izklop na priklonni postaji Rugged Desk Dock uporabite za vklop ali izklop priklapljenega prenosnega računalnika. Lučka gumba za vklop prikazuje stanje napajanja priklonne postaje Latitude Rugged DisplayPort Desk Dock ali priklapljenega prenosnega računalnika. Lučka za priklop na gumbu za izmet prikazuje stanje napajanja in priklopa postaje Latitude Rugged DisplayPort Desk Dock ter prenosnega računalnika.

V naslednji tabeli so prikazana vsa možna stanja priklopa, napajanja prenosnega računalnika in način, kako gumb za vklop in lučke za priklop na priklonni postaji Latitude Rugged DisplayPort Desk Dock ta stanja prikazujejo:

Stanje napajanja in priklapljenosti	Stanje prenosnega računalnika	Lučka gumba za vklop	Lučka za priklop
Enota ni priklapljena ali napajalnik ni priključen	V mirovanju ali izklopljen	Izklop	Izklop
Enota je priklapljena in napajalnik je priključen	V mirovanju ali izklopljen	Izklop	Vklop
Enota je priklapljena prek napajanja AC ali akumulatorja	V stanju pripravljenosti	Zamegljena	Vklop
Enota je priklapljena prek napajanja AC ali akumulatorja	Vklop	Vklop	Vklop

Uporaba postaje Latitude Rugged DisplayPort Desk Dock s tremi zasloni



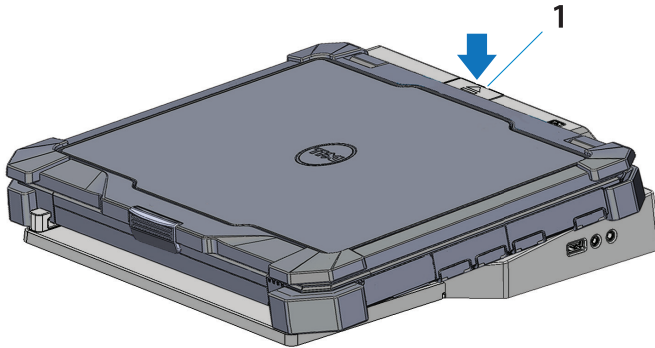
1. Priključek DisplayPort (2)

2. Priključek VGA

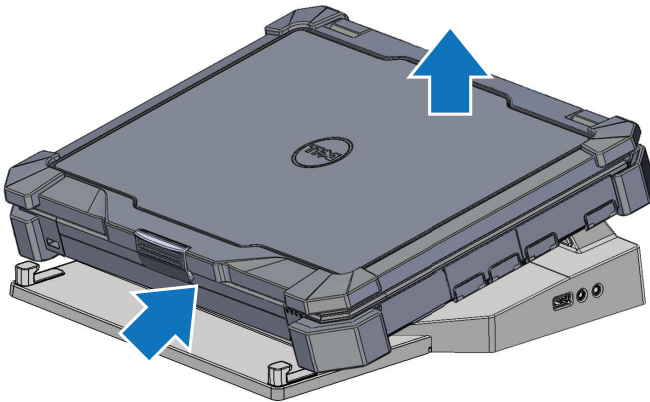
Na postajo Latitude Rugged DisplayPort Desk Dock lahko priključite tri zunanje zaslone. Če želite to funkcijo omogočiti, na postajo Latitude Rugged DisplayPort Desk Dock priključite dva zaslona prek priključkov DisplayPort in enega prek priključka VGA. S priključki za prikaz vsebina na postaji Latitude Rugged DisplayPort Desk Dock lahko prikažete kombinacijo enega, dveh ali treh zunanjih zaslonov.

OPOMBA: Postaja Latitude Tablet Rugged Desk Dock omogoča podporo za največ 3 zunanje zaslone (pokrov prenosnika je zaprt) ali 2 zunanja zaslona (pokrov prenosnika je odprt).

Odstranitev prenosnega računalnika



1. gumb za izvrenje



Pritisnite gumb za izmet, da prenosni računalnik odstranite s priklopne postaje Latitude Rugged DisplayPort Desk Dock in nato dvignite zadnji del prenosnika stran od postaje Latitude Rugged DisplayPort Desk Dock.

Tehnični podatki

Mere	
Višina	67,2 mm (2,64 palca)
Globina	277,5 mm (10,93 palca)
Širina	304,8 mm (12 palcev)

Tehnični podatki delovanja na sistemski ravni	
Zaporedni (DTE)	en priključek z 9. nožicami, združljiv z vezjem 16550, 16-bitni medpomnilnik
USB	štirje priključki USB: en priključek, združljiv s standardom USB 2.0 in trije priključki, združljivi s standardom USB 3.0
Zvok	slušalke/zvočniki in en mikrofona
Omrežje	ena vrata RJ-45; ethernet 10/100/1000 Mb/s
Priključek za postajo Dell Rugged	en priključek po meri (samo serija Dell Rugged)
Video	dva priključka DisplayPort in en priključek VGA

Napajanje prek napajalnika		
Vhodna napetost	Moč	Moč toka
100–240 V izmeničnega toka, 50–60 Hz	130W	6,67A

Funkcija	Tehnični podatki
Temperaturno območje:	
Med delovanjem	od 0 °C do 40 °C (od 32 °F do 104 °F)
Med shranjevanjem	od –40 °C do 65 °C (od –40 °F do 149 °F)
Relativna vlažnost (najvišja):	
Med delovanjem	od 10 % do 90 % (brez kondenzacije)
Med shranjevanjem	od 5 % do 95 % (brez kondenzacije)
Višina:	
Med shranjevanjem	od 0 m do 10.668 m (od 0 ft do 35.000 ft)

Iskanje informacij

Dokumenti	Vsebina
<p>Dokumentacija o varnosti, predpisih, garanciji in podpori</p> <p>To so različne vrste informacij, ki so morda priložene računalniku. Za dodatne upravne informacije si na spletnem mestu www.dell.com oglejte domačo stran »Regulatory Compliance« (Skladnost s predpisi). URL: www.dell.com/regulatory_compliance.</p>	<ul style="list-style-type: none">• Informacije o garanciji• Informacije o varnosti• Informacije o pravilnostih• Ergonomske informacije• licenčni pogodbi za končnega uporabnika.

Slovarček

A

AC – izmenični tok – Oblika elektrike, ki napaja vaš računalnik, ko priključite napajalni kabel v električni vtičnico.

D

DisplayPort – standard za zunanji vmesnik združenja VESA (Video Electronics Standards Association), ki se uporablja za digitalne zaslone.

I

I/O – vhod/izhod – Operacija ali naprava, ki vnaša ali prejema podatke od vašega računalnika. Tipkovnice in tiskalniki so I/O naprave.

P

priklopna naprava – zagotavlja replikacijo vrat, upravljanje kablov in varnostne funkcije, da svoj prenosni računalnik prilagodite delovnemu mestu na namizju.

U

USB – univerzalno serijsko vodilo – Vmesnik strojne opreme za napravo, z nizko hitrostjo, kot na primer USB tipkovnica, miška, igralna palica, optični bralnik, par zvočnikov, tiskalnik, širokopasovne naprave (DSL in kabelski modemi), naprave za slike ali naprave za shranjevanje. Naprave so neposredno priključene v 4-nožno vtičnico na računalniku ali v več vratno vozlišče, ki se nato priključi na računalnik. USB naprave lahko priklopite in odklopite pri vklopljenem računalniku, prav tako pa jih lahko med seboj povežete.

Z

zaporedni priključek – V-/I-vrata, prek katerih povezana naprava pošilja podatke v presledkih po 1 bit; vrata so identificirana kot vrata COM (komunikacijska vrata).