

Док-станция Latitude Rugged с разъемом Display Port

Руководство пользователя



Примечания, предупреждения и предостережения



ПРИМЕЧАНИЕ. Содержит важную информацию, которая помогает более эффективно работать с компьютером.



ВНИМАНИЕ: Указывает на возможность повреждения устройства или потери данных и подсказывает, как избежать этой проблемы.



ПРЕДУПРЕЖДЕНИЕ: Указывает на риск повреждения оборудования, получения травм или на угрозу для жизни.

Модель согласно нормативной документации K13A

Тип согласно нормативной документации K13A002

© 2015-2016 Dell Inc. Все права защищены.

Товарные знаки, используемые в тексте данного документа: Наименование Dell и логотип Dell являются товарными знаками корпорации Dell. Остальные товарные знаки и торговые наименования могут использоваться в этом руководстве для обозначения либо фирм, заявляющих права на эти знаки и наименования, либо продукции этих фирм. Компания Dell не заявляет прав ни на какие товарные знаки и торговые наименования, кроме собственных.

2016 - 03 Ред. A02


Содержание

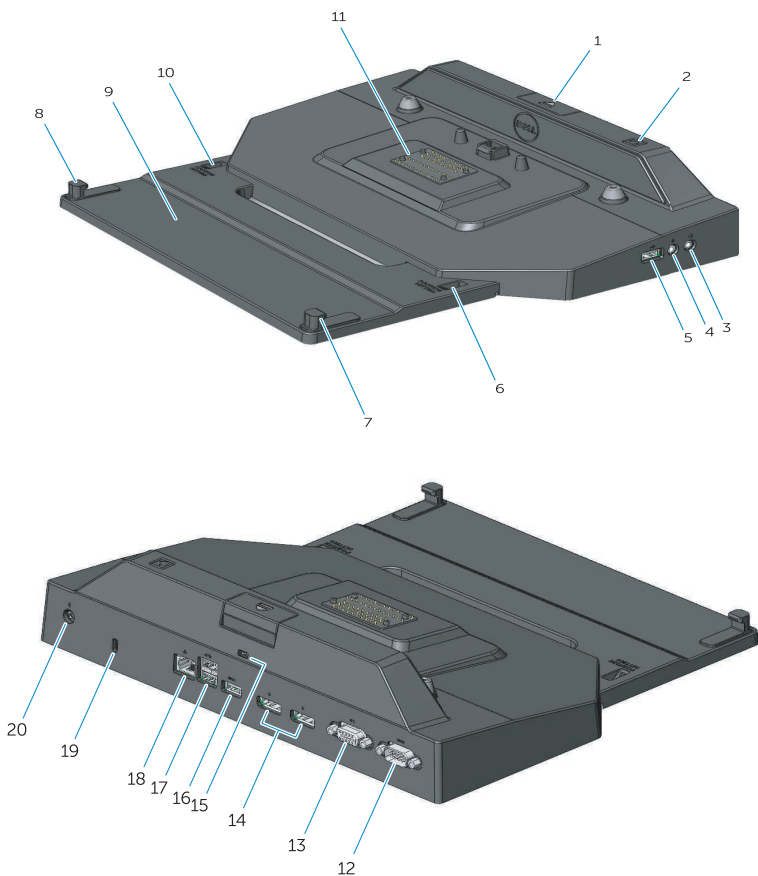
1. О вашей док-станции Latitude Rugged с разъемом Display Port	5
2. Настройка док-станции Latitude Rugged с разъемом Display Port.....	7
Регулировка док-станции Latitude Rugged с разъемом Display Port под ваш ноутбук	7
3. Использование док-станции Latitude Rugged с разъемом Display Port.....	9
Настройка док-станции Latitude Rugged с разъемом Display Port	9
Подстыковка компьютера	10
Фиксация док-станции Latitude Rugged с разъемом Display Port	12
Мощность ноутбука с док-станцией Latitude Rugged с разъемом Display Port и состояние стыковки.....	13
Использование док-станции Latitude Rugged с разъемом Display Port с тремя мониторами	14
Отстыковка ноутбука.....	15
4. Технические характеристики	16
5. Источники информации	17
6. Глоссарий	18

О вашей док-станции Latitude Rugged с разъемом Display Port

Устройство «Док-станция Latitude Rugged с разъемом Display Port» поддерживает семейство переносных компьютеров Dell Rugged, но не совместимо с какими-либо из переносных компьютеров предыдущих серий.

Док-станция Latitude Rugged с разъемом Display Port позволяет подсоединить переносной компьютер к следующим внешним устройствам:

Разъем	Описание
	СЕТЕВОЙ РАЗЪЕМ RJ-45 - Подключение кабеля сетевого интерфейса.
	АУДИОРАЗЪЕМЫ (2) - Подключение аудио гарнитуры или колонок и микрофона.
	РАЗЪЕМ USB 2.0 - Подключение USB-2.0-совместимого устройства, например USB-мыши. Разъем USB 2.0 расположен на правой стороне док-станции Rugged.
	РАЗЪЕМЫ USB 3.0 (3)
	(2 разъема USB 3.0, 1 разъем USB 3.0 с поддержкой PowerShare) - Подключение до трех устройств, совместимых со стандартом USB 3.0. Все три разъема USB 3.0 расположены на задней стороне док-станции Rugged.
	РАЗЪЕМ АДАПТЕРА ПЕРЕМЕННОГО ТОКА - Подключение адаптера переменного тока.
	РАЗЪЕМ VGA - Подключение внешнего монитора.
	РАЗЪЕМ ПОСЛЕДОВАТЕЛЬНОГО ПОРТА - Подключение последовательных устройств, например, мыши или карманных устройств.
	РАЗЪЕМЫ DISPLAYPORT (2) - Подключение внешнего монитора.



- | | |
|--|--|
| 1. Кнопка выброса | 12. Последовательный разъем |
| 2. Кнопка питания | 13. Разъем VGA |
| 3. Аудиоразъем | 14. Разъемы DisplayPort (два) |
| 4. Разъем для подключения микрофона | 15. Гнездо для защитного троса |
| 5. Разъем USB 2.0 | 16. Разъем USB 3.0 с поддержкой функции PowerShare |
| 6. Индикатор установки положения | 17. Разъемы USB 3.0 (два) |
| 7. Передний крюк | 18. Сетевой разъем |
| 8. Передний крюк | 19. Гнездо для защитного троса |
| 9. Передняя подставка с удерживающими крючками | 20. Разъем адаптера переменного тока |
| 10. Индикатор установки положения | |
| 11. Разъем стыковочного модуля | |

Настройка док-станции Latitude Rugged с разъемом Display Port

ВНИМАНИЕ: Установка док-станции Latitude Rugged с разъемом Display Port в неподходящее для вашего ноутбука положение может стать причиной повреждения ноутбука или док-станции Latitude Rugged с разъемом Display Port.

Регулировка док-станции Latitude Rugged с разъемом Display Port под ваш ноутбук

1 Определите правильную букву установки для конкретно вашего ноутбука (A, B, C, D, E):

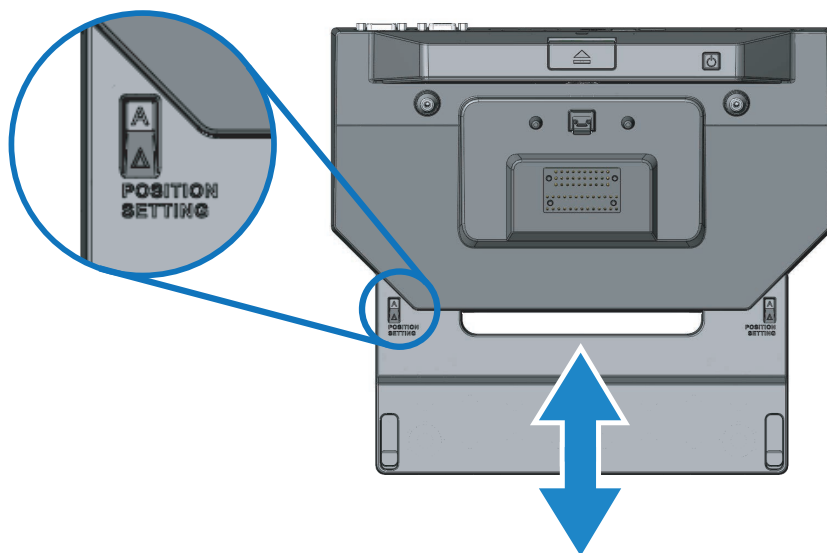
A: Latitude 12 Rugged Extreme

B: Будущая модель


C: Latitude 14 Rugged

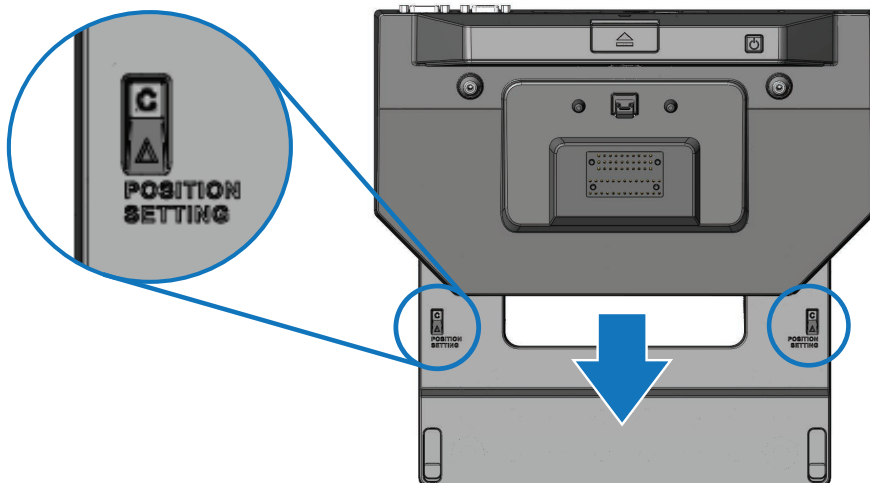
D: Будущая модель

E: Latitude 14 Rugged Extreme



- 2 Поместите док-станцию Latitude Rugged с разъемом Display Port напротив ПК и вытяните переднюю подставку с удерживающими крюками из центрального отверстия, пока не появится соответствующее буквенное обозначение в обоих направлениях в индикаторных окошках.

 **ПРИМЕЧАНИЕ.** Потребуется приложить достаточное усилие для преодоления сопротивления фиксаторов положений. Если вы проскочили требуемую позицию, просто потяните переднюю подставку с крюками в обратном направлении.



Использование док-станции Latitude Rugged с разъемом Display Port



ПРЕДУПРЕЖДЕНИЕ: Перед тем как приступить к выполнению операций в данном разделе, выполните инструкции по технике безопасности, прилагаемые к компьютеру.

Настройка док-станции Latitude Rugged с разъемом Display Port



ПРИМЕЧАНИЕ. Если разъем питания внешнего устройства имеет винты с накатанной головкой, затяните винты, чтобы быть уверенным в должном соединении.

- 1 Подсоедините кабель периферийного устройства к соответствующему разъему на док-станции Latitude Rugged с разъемом Display Port.
- 2 Подключите любые внешние устройства, например, внешние дисплеи, к электросети.

Если вы подключаете внешний монитор к док-станции Latitude Rugged с разъемом Display Port, вам может потребоваться нажать сочетание клавиш <Fn><F8> один или несколько раз, чтобы переместить изображение на экране в желаемую позицию. Если крышка ноутбука закрыта, нажмите <Scroll Lck><F8> на дополнительной внешней клавиатуре, чтобы переключить изображение.

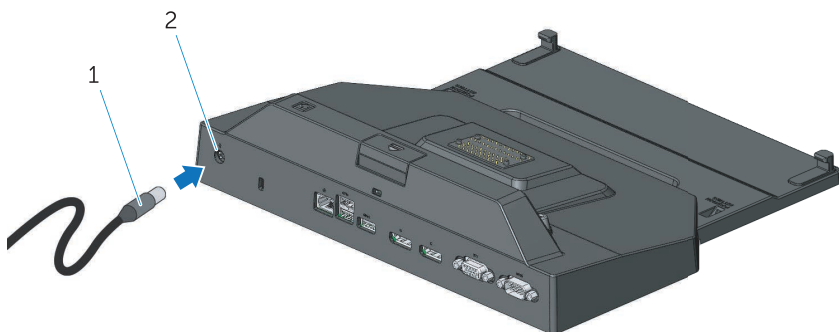
Первое знакомство с вашей док-станцией

Перед подключением ноутбука к док-станции Latitude Rugged с разъемом Display Port убедитесь в следующем:

- 1 Убедитесь, что док-станция Rugged была установлена на конкретный ноутбук (см. «Настройка док-станции Latitude Rugged с разъемом Display Port» на стр. 7).
- 2 Убедитесь, что ноутбук не подключен к док-станции Latitude Rugged с разъемом Display Port (но подстыкован).
- 3 Включите компьютер.
- 4 Проверить, завершился ли процесс установки операционной системы, можно следующим образом.
- 5 Убедитесь, что аккумулятор ноутбука установлен до подстыковки вашего ноутбука.

Подстыковка компьютера


- ВНИМАНИЕ:** Всегда используйте адаптер переменного тока корпорации Dell, прилагаемый к док-станции Latitude Rugged с разъемом Display Port. Если вы используете какой-либо другой имеющийся в продаже адаптер переменного тока, вы можете повредить док-станцию Latitude Rugged с разъемом Display Port или ноутбук.



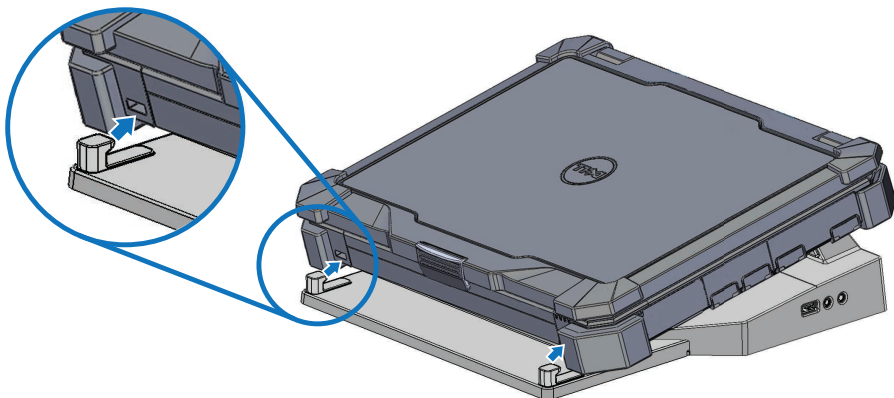
1. Кабель адаптера переменного тока

2. Разъем адаптера переменного тока

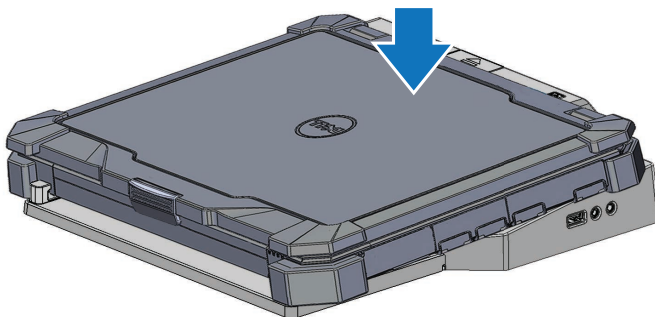
- 1 Выполните инструкции, описанные в разделе «Первое знакомство с вашей док-станцией» на стр.9.
- 2 Установите док-станцию Latitude Rugged с разъемом Display Port, предусмотрев достаточное пространство перед ней, чтобы полностью поддерживать ноутбук после того, как он будет подстыкован к док-станции Latitude Rugged с разъемом Display Port.

 **ПРИМЕЧАНИЕ.** Вы можете подстыковать ваш ноутбук независимо от того, включен он или нет.

- 3 При поднятой задней крышке ноутбука, загрузите его переднюю панель в док-станцию Rugged, соединив передние удерживающие крюки с соответствующими выемками на ноутбуке.



- 4 Опустите заднюю крышку ноутбука и слегка надавите на ноутбук по центру сзади до тех пор, пока он окончательно не встанет в разъем для стыковки со щелчком.

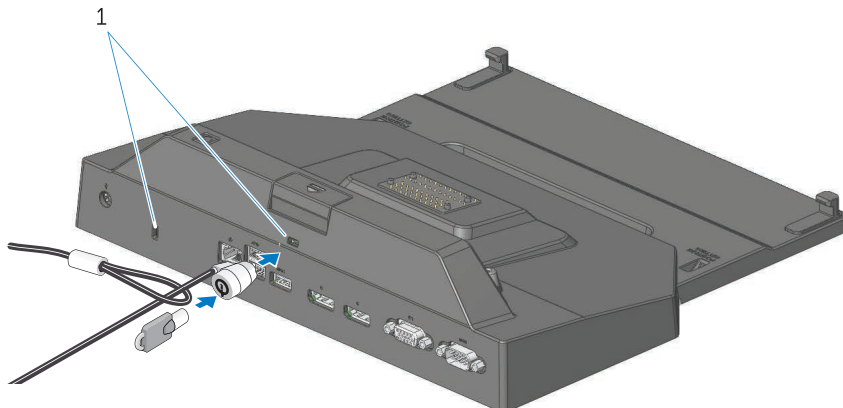


- 5 Если ноутбук еще не включен, включите его, нажав на кнопку питания либо на ноутбуке, либо на док-станции Rugged.
- 6 Если ноутбук не включается или не вернулся из спящего режима, отстыкуйте и стыкуйте ноутбук заново.

Фиксация док-станции Latitude Rugged с разъемом Display Port

Устройства «антивор» обычно представляют собой отрезок металлического плетеного троса с прикрепленным замком и ключом к нему (доступно по адресу dell.com). Инструкции по установке подобного устройства «антивор» смотрите в документации, прилагаемой к устройству.

Док-станция Latitude Rugged с разъемом Display Port оборудована следующими средствами защиты:



1. гнездо для защитного троса

ГНЕЗДО ЗАЩИТНОГО КАБЕЛЯ - Подсоедините устройство «антивор» к док-станции Latitude Rugged с разъемом Display Port для фиксации ноутбука на док-станции Rugged.

Планшетная док-станция Latitude Rugged оборудована двумя гнездами защитного кабеля, которые выполняют следующие функции:

Гнездо под кнопкой выброса: Предотвращает извлечение ноутбука, однако при этом требуется извлекать защитный кабель каждый раз при подстыковке/отстыковке ноутбука.

Гнездо рядом с кнопкой питания: Фиксирует док-станцию и другое периферийное оборудование в рабочей среде, однако не предотвращает извлечение ноутбука.

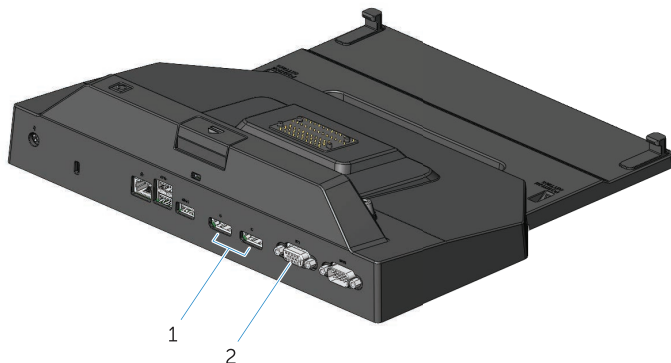
Мощность ноутбука с док-станцией Latitude Rugged с разъемом Display Port и состояние стыковки

Кнопка питания док-станции Rugged используется для включения и выключения стыкованного ноутбука. Световой индикатор кнопки питания указывает на статус писания док-станции Latitude Rugged с разъемом Display Port или подстыкованного ноутбука. Световой индикатор стыковки на кнопке выброса указывает на наличие подключения к источнику питания переменного тока и состояние стыковки док-станции Latitude Rugged с разъемом Display Port и ноутбука.

В следующей таблице приведены все доступные типы состояний стыковки, питания, состояний ноутбука, и как эти состояния отображаются с помощью световых индикаторов кнопки питания док-станции Latitude Rugged с разъемом Display Port и состояния стыковки:

Питание и Статус стыковки	Статус ноутбука	Индикатор на кнопке питания	Световой индикатор стыковки
Блок отстыкован или адаптер переменного тока не подсоединен	Режим гибернации или Отключение	Не горит	Не горит
Блок стыкован и адаптер переменного тока подсоединен	Режим гибернации или Отключение	Не горит	Вкл.
Блок стыкован с помощью адаптера переменного тока или аккумулятора	Ждущий режим	Мигает	Вкл.
Блок стыкован с помощью адаптера переменного тока или аккумулятора	Вкл.	Вкл.	Вкл.


Использование док-станции Latitude Rugged с разъемом Display Port с тремя мониторами



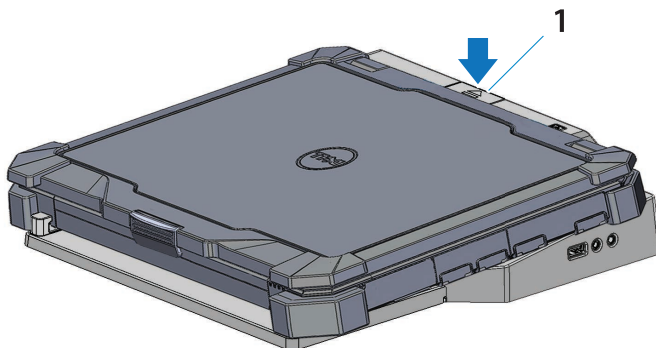
1. Разъем DisplayPort (2)

2. Разъем VGA

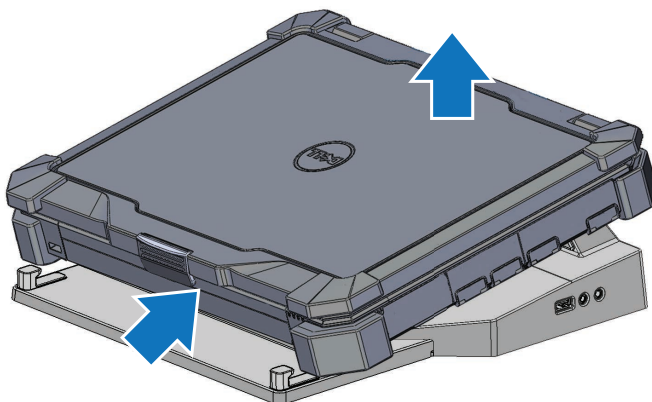
Вы можете использовать свою док-станцию Latitude Rugged с разъемом Display Port для вывода изображения на три монитора. Чтобы подключить эту функцию, подключите один DisplayPort-совместимый и один VGA-совместимый монитор к док-станции Latitude Rugged с разъемом Display Port. С любым сочетанием разъемов для подключения мониторов, имеющихся на док-станции Latitude Rugged с разъемом Display Port можно использовать любую комбинацию из одного, двух или трех мониторов.

 **ПРИМЕЧАНИЕ.** Планшетная док-станция Latitude Rugged поддерживает одновременное подключение до трех внешних мониторов (при закрытой крышке ноутбука) и до двух внешних мониторов (при открытой крышке ноутбука).

Отстыковка ноутбука



1. кнопка выброса



Нажмите кнопку выброса, чтобы отстыковать ноутбук от док-станции Latitude Rugged с разъемом Display Port, после чего приподнимите заднюю часть ноутбука из док-станции Latitude Rugged с разъемом Display Port и извлеките из передних удерживающих крюков.

Технические характеристики

Физические характеристики		
Высота	67,2 мм (2,64 дюйма)	
Глубина	277,5 мм (10,93 дюйма)	
Ширина	304,8 мм (12,00 дюймов)	
Технические характеристики системы		
Последовательный порт (DTE)	один 9-контактный разъем, совместимый с 16550, 16-байтный буфер	
USB	четыре разъема USB: один разъем USB 2.0, три разъема USB 3.0	
Звук	гарнитура/динамики и один микрофон	
Сеть	один разъем RJ-45; 10/100/1000 Мбит/с Ethernet	
Разъем стыковки док-станции Rugged	один настраиваемый разъем (только для семейства продуктов Dell Rugged)	
Видеоадаптер	два разъема DisplayPort и один разъем VGA	
Мощность адаптера переменного тока		
Входное напряжение	Мощность	Амперная нагрузка
100-240 В переменного тока, 50-60 Гц	130W	6,67A
Компонент	Технические характеристики	
Диапазон температур:		
Во время работы	от 0 до 40 °C (от 32 до 104 °F)	
При хранении	от -40 до 65 °C (от -40 до 149 °F)	
Относительная влажность (макс.):		
Во время работы	10% – 90% (без образования конденсата)	
При хранении	5% – 95% (без образования конденсата)	
Высота:		
При хранении	от 0 м до 10 668 м (от 0 до 35 000 футов)	

Источники информации

Документация	Содержание
Безопасность, Нормативная документация, Гарантийное обслуживание и Сопроводительная документация Этот тип информации может поставляться вместе с компьютером. Дополнительную информацию о соответствии стандартам смотрите на начальной странице раздела Regulatory Compliance (Соответствие стандартам) на веб-узле www.dell.com по адресу: www.dell.com/regulatory_compliance .	<ul style="list-style-type: none">• Сведения о гарантийных обязательствах• Инструкции по технике безопасности• Сведения о соответствии стандартам• Сведения об эргономике• Лицензионное соглашение конечного пользователя

Глоссарий

В

ввод-вывод — операция или устройство, которые вводят данные в компьютер или извлекают их из него. Примерами устройств ввода-вывода являются клавиатуры и принтеры.

С

Стыковочное устройство — обеспечивает репликацию портов, размещение кабелей и функции защиты для адаптации ноутбука к настольной работе.

П

Переменный ток — вид электричества, который обеспечивает питание компьютера при подсоединении кабеля питания адаптера переменного тока к электросети.

последовательный разъем — порт ввода-вывода, на который подключенное устройство отправляет данные по одному биту. Данные порты отображаются как COM-порты (коммуникационные порты).

Р

Разъем DisplayPort — Стандарт интерфейса Ассоциации по стандартам видеоборудования (VESA) используется для цифровых дисплеев.

U

USB — universal serial bus (универсальная последовательная шина) — Аппаратный интерфейс для низкоскоростных устройств, например, для USB-совместимой клавиатуры, мыши, джойстика, сканера, комплекта динамиков, принтера, широкополосных устройств (DSL-модемы и кабельные модемы), устройств обработки изображений или накопительных устройств. Устройства подключаются непосредственно в 4-контактное гнездо на компьютере или к многопортовому концентратору, подсоединенному к компьютеру. Устройства USB можно подсоединять и отсоединять, не выключая питание компьютера; их также можно подсоединять друг к другу в гирляндную цепь.