


Latitude Rugged DisplayPort Desk Dock

Guia do Utilizador



Notas, Avisos e Advertências

 **NOTA:** Uma NOTA fornece informações importantes para ajudar a utilizar melhor o computador.

 **AVISO:** Um AVISO indica danos potenciais no hardware ou uma perda de dados e diz como pode evitar esse problema.

 **ADVERTÊNCIA:** Uma ADVERTÊNCIA indica potenciais danos no equipamento, lesões corporais ou morte.

Modelo regulamentar

K13A

Tipo regulamentar

K13A002

© 2015-2016 Dell Inc. Todos os direitos reservados.

Marcas comerciais mencionadas neste documento: A Dell e o logótipo da DELL são marcas comerciais da Dell Inc. Outros nomes e marcas comerciais podem ser utilizados neste documento como referência às entidades que detêm as marcas e nomes dos seus produtos. A Dell Inc. nega qualquer interesse de propriedade sobre outras marcas e nomes comerciais que não os seus.

2016 - 03 Rev. A02


Índice

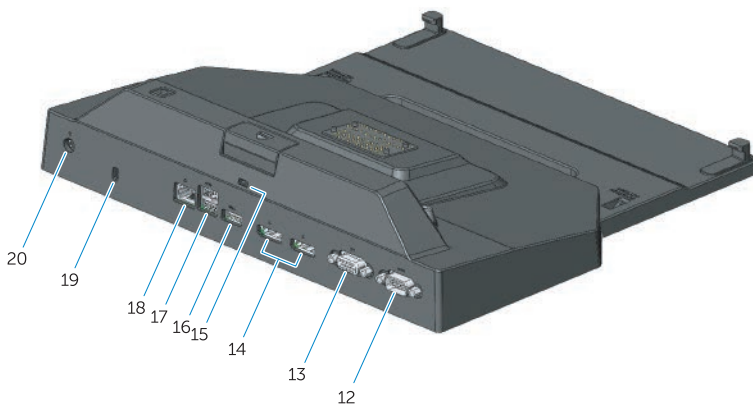
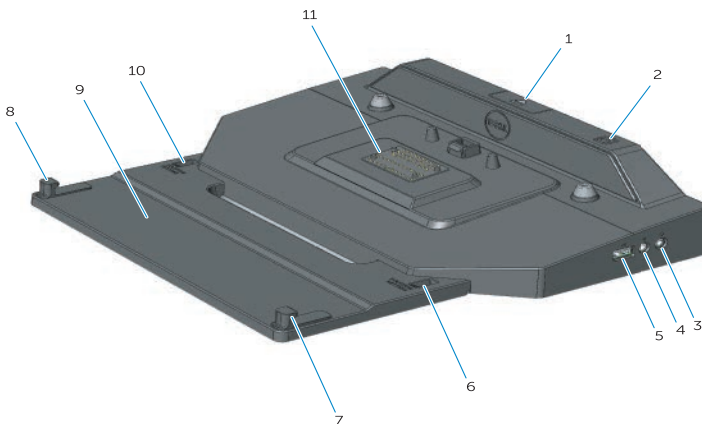
1. Sobre o Latitude Rugged DisplayPort Desk Dock.....	5
2. Ajuste do Latitude Rugged DisplayPort Desk Dock.....	7
Ajuste do Latitude Rugged DisplayPort Desk Dock ao seu computador portátil.....	7
3. Utilização do Latitude Rugged DisplayPort Desk Dock.....	9
Configuração do Latitude Rugged DisplayPort Desk Dock	9
Ancoragem do computador portátil	10
Fixação do Latitude Rugged DisplayPort Desk Dock.....	12
Estado da ancoragem e alimentação do computador portátil no Latitude Rugged DisplayPort Desk Dock.....	13
Utilização do Latitude Rugged DisplayPort Desk Dock com três monitores	14
Como desancorar o computador portátil.....	15
4. Especificações	16
5. Localização de informações	17
6. Glossário	18

Sobre o Latitude Rugged DisplayPort Desk Dock

O dispositivo de ancoragem Latitude Rugged DisplayPort Desk Dock suporta a família de computadores portáteis Dell Rugged, mas não é compatível com quaisquer computadores portáteis de séries anteriores.

O Latitude Rugged DisplayPort Desk Dock permite-lhe ligar o seu computador portátil aos seguintes dispositivos externos:

Conector	Descrição
	CONECTOR DE REDE RJ-45 - Liga um cabo de rede.
	CONECTORES DE ÁUDIO (2) - Liga auscultadores ou altifalantes e microfones.
	CONECTOR USB 2.0 - Liga um dispositivo compatível com USB 2.0, como um rato USB. O conector USB 2.0 está localizado no lado direito do Rugged Desk Dock.
	CONECTORES USB 3.0 (3)
	(2 CONECTORES USB 3.0, 1 USB 3.0 com PowerShare) - Ligue até três dispositivos compatíveis com USB 3.0. Todos os três conectores USB 3.0 estão situados na traseira do Rugged Desk Dock.
	CONECTOR DE ADAPTADOR DE CA - Liga o adaptador de corrente alterna.
	CONECTOR VGA - Liga um monitor externo.
	CONECTOR DE SÉRIE - Liga dispositivos de série tais como um rato ou dispositivo portátil.
	CONECTORES DISPLAYPORT (2) - Liga um monitor externo.



- | | |
|--|---|
| 1. Botão de ejeção | 12. Conector série |
| 2. Botão Ligar | 13. Conector VGA |
| 3. Conector de áudio | 14. Conectores DisplayPort (2) |
| 4. Conector para microfone | 15. Ranhura do cabo de segurança |
| 5. Entrada USB 2.0 | 16. Entrada USB 3.0 com PowerShare |
| 6. Indicador de fixação de posição | 17. Conectores USB 3.0 (2) |
| 7. Gancho frontal | 18. Conector de rede |
| 8. Gancho frontal | 19. Ranhura do cabo de segurança |
| 9. Tabuleiro do gancho frontal | 20. Conector do adaptador de CA |
| 10. Indicador de fixação de posição | |
| 11. Conector de ancoragem | |

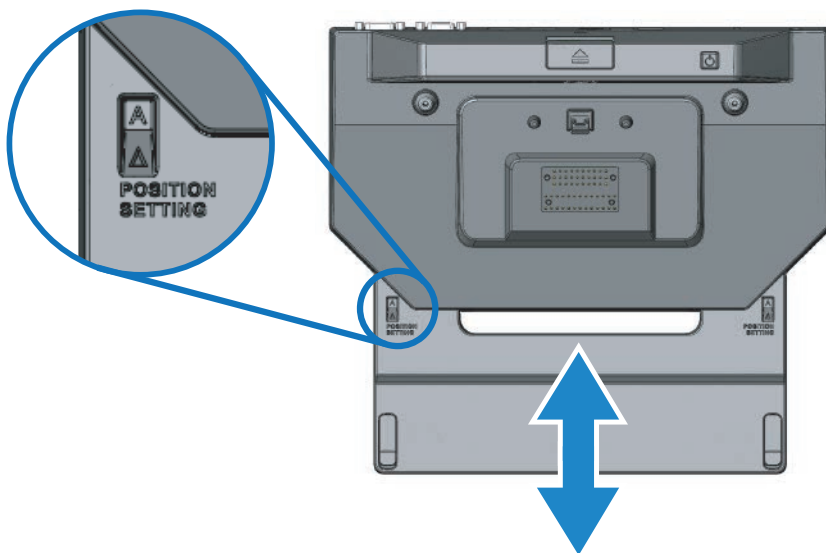
Ajuste do Latitude Rugged DisplayPort Desk Dock

 **AVISO:** Se o Latitude Rugged DisplayPort Desk Dock não for ajustado à posição correta no seu computador portátil específico, o Latitude Rugged DisplayPort Desk Dock poderá ser danificado.


Ajuste do Latitude Rugged DisplayPort Desk Dock ao seu computador portátil

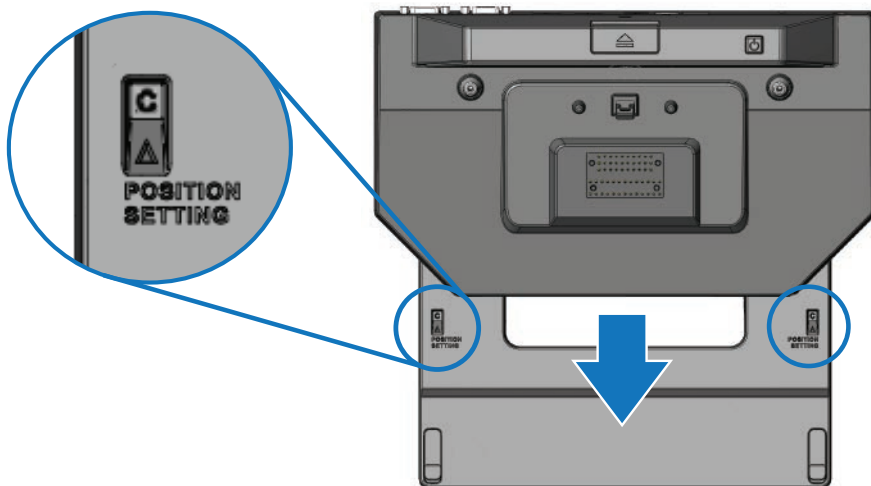
1 Determine a letra correcta do ajuste (A, B, C, D, E) para o seu portátil:

- A: Latitude 12 Rugged Extreme
- B: Modelo Future
- C: Latitude 14 Rugged
- D: Modelo Future
- E: Latitude 14 Rugged Extreme




2 Segure o Latitude Rugged DisplayPort Desk Dock contra o ambiente de trabalho e deslize a bandeja da presilha dianteira para fora, puxando a partir da abertura central até que a designação da letra correta seja visível em ambas as janelas de indicação da configuração de posição.


 **NOTA:** Tem que exercer força suficiente para ultrapassar a resistência entre configurações de posição. Se o ajuste passar a sua configuração de posição desejada, deslize a bandeja da presilha dianteira na direção oposta.



Utilização do Latitude Rugged DisplayPort Desk Dock

 **ADVERTÊNCIA:** Antes de iniciar quaisquer procedimentos nesta secção, siga as instruções de segurança fornecidas com o computador.

Configuração do Latitude Rugged DisplayPort Desk Dock

 **NOTA:** Se o conector de rede do dispositivo externo tiver parafusos de aperto manual, aperte os parafusos para garantir uma ligação apropriada.

1 Ligue o cabo do dispositivo periférico ao conector apropriado no Latitude Rugged DisplayPort Desk Dock.

2 Ligue às tomadas eléctricas quaisquer dispositivos externos, como monitores externos.

Se ligar um monitor externo ao Latitude Rugged DisplayPort Desk Dock, poderá ser necessário premir <Fn><F8> por uma ou mais vezes para alterar a localização desejada da imagem do ecrã. Se a tampa do computador portátil estiver fechada, prima <Scroll Lck><F8> num teclado externo ligado para alterar a imagem.

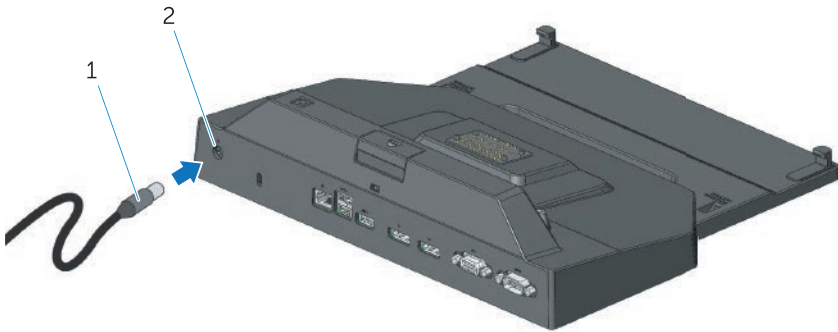
Antes de ancorar pela primeira vez

Antes de ligar o seu computador portátil ao Latitude Rugged DisplayPort Desk Dock, faça o seguinte:

- 1** Certifique-se de que o Rugged Desk Dock foi ajustado ao seu computador portátil específico (consulte *"Ajuste do Latitude Rugged DisplayPort Desk Dock"* na página 7).
- 2** Certifique-se que o computador portátil não está ligado ao Latitude Rugged DisplayPort Desk Dock (ancorado).
- 3** Ligue o computador portátil.
- 4** Verifique se o sistema operativo do seu computador portátil concluiu o processo de configuração.
- 5** Verifique se a bateria do seu computador portátil está instalada antes de ancorar o seu computador portátil.

Ancoragem do computador portátil


AVISO: Utilize sempre o adaptador de corrente alterna da Dell que foi fornecido com o Latitude Rugged DisplayPort Desk Dock. Se utilizar qualquer outro adaptador de corrente alterna disponível no mercado, poderá danificar o Latitude Rugged DisplayPort Desk Dock ou o computador portátil.



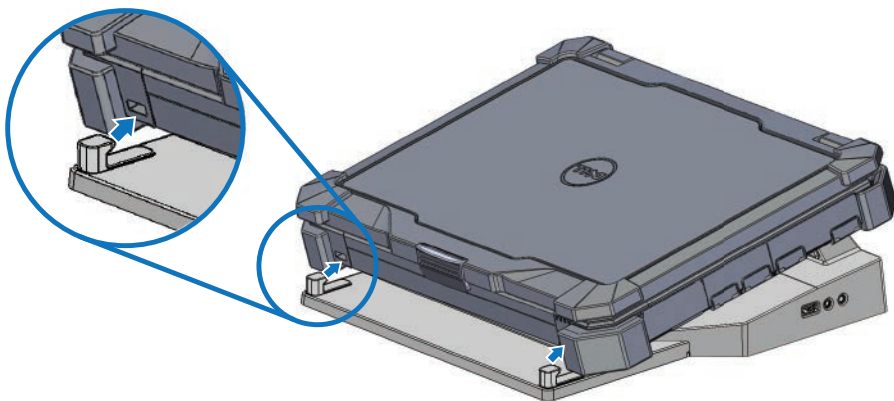
1. Cabo do adaptador de CA

2. Conector do adaptador de CA

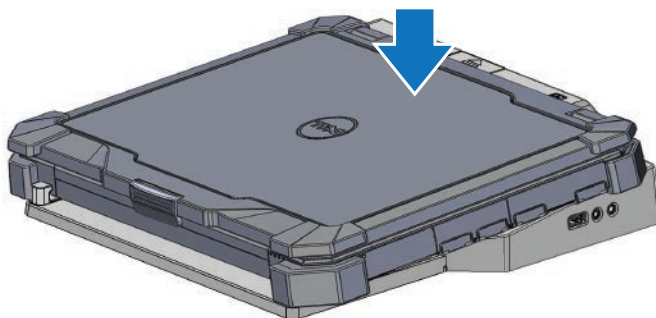
- 1 Siga as instruções em *"Antes de ancorar pela primeira vez"* na página 9.
- 2 Coloque o Latitude Rugged DisplayPort Desk Dock com espaço plano suficiente, na frente do aparelho, para completamente suportar o computador portátil enquanto estiver ancorado no Latitude Rugged DisplayPort Desk Dock.

 **NOTA:** Pode ancorar o seu computador portátil, quer este esteja ligado ou desligado.

- 3 Com a parte traseira do computador portátil elevada, carregue a parte dianteira do computador portátil no Latitude Rugged DisplayPort Desk Dock, alinhando as presilhas dianteiras com os recessos apropriados na caixa do portátil.



- 4 Abaixa a parte traseira do computador portátil e aplique uma leve pressão vertical à parte traseira central do computador portátil, até ficar ancorado correctamente no conector de ancoragem.



- 5 Se o computador portátil já não estiver ligado, ligue-o com um clique no botão de alimentação do computador portátil ou do Rugged Desk Dock.
- 6 Se o computador portátil não ligar ou despertar com sucesso, poderá desancorar e ancorar novamente o computador portátil.

Fixação do Latitude Rugged DisplayPort Desk Dock

Dispositivos anti-roubo geralmente incluem um segmento de cabo de revestimento metálico com um dispositivo de segurança ligado e a respectiva chave (disponível em **dell.com**). Para obter instruções sobre como instalar este tipo de dispositivo anti-roubo, consulte a documentação que foi fornecida com o dispositivo.

O Latitude Rugged DisplayPort Desk Dock tem a seguinte funcionalidade de segurança:



1. ranhura do cabo de segurança

RANHURA DO CABO DE SEGURANÇA - ligue um dispositivo anti-roubo ao Latitude Rugged DisplayPort Desk Dock para fixar um computador portátil ao Rugged Desk Dock.

O Latitude Rugged Tablet Desk Dock está equipado com duas ranhuras para cabos de segurança, as quais servem as seguintes funções:

Ranhura abaixo do botão de ejeção: Evita a remoção do computador portátil, mas requer que o cabo de segurança seja removido sempre que o computador portátil estiver ancorado/desancorado.

Ranhura adjacente ao botão de alimentação: Fixa o Desk Dock e outros equipamentos periféricos no ambiente de trabalho, mas não impede a remoção do computador portátil.

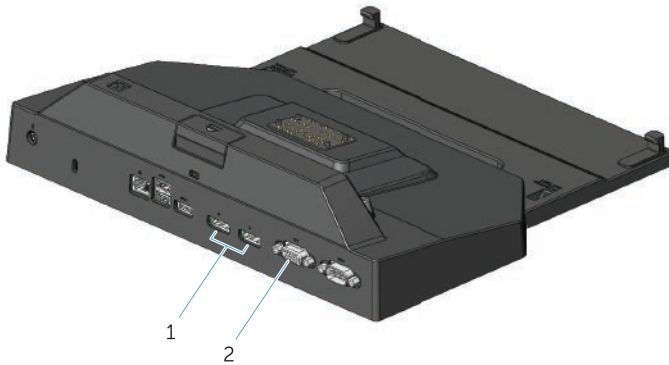
Estado da ancoragem e alimentação do computador portátil no Latitude Rugged DisplayPort Desk Dock

O botão de alimentação do Rugged Desk Dock é utilizado para ligar/desligar um computador portátil ancorado. A luz do botão de alimentação indica o estado da alimentação do Latitude Rugged DisplayPort Desk Dock ou de um computador portátil ancorado. A luz de ancoragem no botão de ejeção indica o estado da alimentação de corrente alterna e da ancoragem do Latitude Rugged DisplayPort Desk Dock e do computador portátil.

A seguinte tabela mostra todas as possíveis condições de ancoragem, alimentação, e estados do computador portátil, e como estas condições são indicadas pelo botão de alimentação e pelas luzes de ancoragem do Latitude Rugged DisplayPort Desk Dock:

Estado da Alimentação e Ancoragem	Estado do Portátil	Luz do Botão de Alimentação	Luz de Ancoragem
Unidade desancorada ou nenhum adaptador de CA ligado	A hibernar ou desligada	Desligada	Desligada
Unidade ancorada e adaptador de CA ligado	A hibernar ou desligada	Desligada	Ligada
Unidade ancorada através do adaptador de CA ou bateria	Suspensa	A ventilar	Ligada
Unidade ancorada através do adaptador de CA ou bateria	Ligada	Ligada	Ligada

Utilização do Latitude Rugged DisplayPort Desk Dock com três monitores



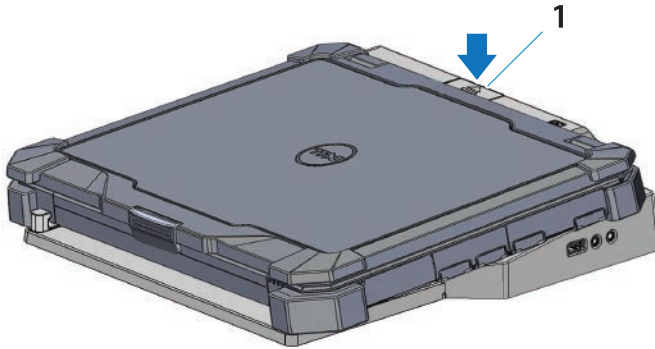
1. Conector DisplayPort (2)

2. Conector VGA

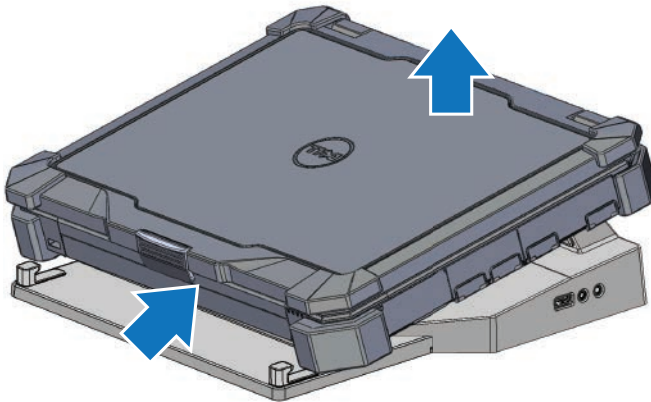
Pode utilizar o seu Latitude Rugged DisplayPort Desk Dock com três monitores. Para activar esta funcionalidade, ligue até dois monitores com DisplayPort activado e um monitor com VGA activado ao seu Latitude Rugged DisplayPort Desk Dock. Qualquer combinação de um, dois ou três monitores pode ser utilizada com qualquer combinação de conectores de apresentação visual disponíveis no Latitude Rugged DisplayPort Desk Dock.

NOTA: O Latitude Tablet Rugged Desk Dock pode simultaneamente suportar até três monitores externos (com a tampa do computador portátil fechada) e até dois monitores externos (com a tampa do computador portátil aberta).

Como desancorar o computador portátil



1. Botão de ejeção



Prima o botão de ejeção para desancorar o computador portátil do Latitude Rugged DisplayPort Desk Dock, depois levante a parte traseira do computador portátil, afaste-a do Latitude Rugged DisplayPort Desk Dock e, por fim, extraia a presilha dianteira.

Especificações

Características físicas	
Altura	67,2 mm (2,64 polegadas)
Profundidade	277,5 mm (10,93 polegadas)
Largura	304,8 mm (12,00 polegadas)

Especificações operacionais ao nível do sistema	
Série (DTE)	Um conector de 9 pinos compatível com 16550, com um buffer de 16 bytes
USB	Quatro conectores USB: um conector compatível com USB 2.0, três conectores compatíveis com USB 3.0
Áudio	Auscultadores/Altifalantes e um microfone
Rede	Uma porta RJ-45; Ethernet 10/100/1000 Mbps
Conector de ancoragem Dell Rugged	Um conector personalizado (só para a família Dell Rugged)
Vídeo	Dois conectores DisplayPort e um conector VGA

Alimentação do adaptador de CA		
Tensão de entrada	Potência	Amperagem
100-240 VAC, 50-60 Hz	130W	6,67A

Característica	Especificação
Variação da temperatura:	
Em funcionamento	0 °C a 40 °C (32 °F a 104 °F)
Armazenamento	-40 °C a 65 °C (-40 °F a 149 °F)
Humidade relativa (máxima):	
Em funcionamento	10% a 90% (sem condensação)
Armazenamento	5% a 95% (sem condensação)
Altitude:	
Armazenamento	0 m a 10.668 m (0 pés a 35.000 pés)

Localização de informações

Documentos	Índice
Documentação de Segurança, Regulamentação, Garantia e Assistência Este tipo de informação pode ter sido fornecido com o seu computador. Para obter informações regulamentares adicionais, consulte a página inicial de conformidade regulamentar em www.dell.com , nomeadamente em: www.dell.com/regulatory_compliance .	<ul style="list-style-type: none">• Informações sobre a garantia• Instruções de segurança• Informações de normalização• Informações de ergonomia• Contrato de licença do utilizador final

Glossário

A

AC — alternating current — A forma de electricidade que alimenta o computador quando liga o cabo de alimentação do transformador de CA numa tomada eléctrica.

C

Conector de série — uma porta de entrada e saída (E/S), através da qual um dispositivo ligado envia dados, um bit de cada vez; as portas são identificadas como portas COM (comunicações).

D

DisplayPort — uma interface normalizada da Video Electronics Standards Association (VESA), a qual é utilizada em ecrãs digitais.

Dispositivo de ancoragem — possibilita funcionalidades de replicação de portas, de gestão de cabos e de segurança para adaptar o seu computador portátil ao ambiente de trabalho.

E

E/S — entrada/saída — Uma operação ou dispositivo que introduz e extrai dados do computador. Teclados e impressoras são dispositivos de E/S.

U

USB — universal serial bus — Uma interface de hardware para um dispositivo de baixa velocidade tal como um teclado USB compatível, rato, joystick, scanner, conjunto de altifalantes, impressora, dispositivos de banda larga (ADSL e modems de cabo), dispositivos de captura de imagens, ou dispositivos de armazenamento. Os dispositivos são ligados numa ficha de 4 pinos no seu computador ou num hub multi portas que por sua vez liga ao computador. Os dispositivos USB podem ser ligados e desligados enquanto o computador está ligado, e podem também ser ligados em estrela.