

# Latitude Rugged DisplayPort Desk Dock

Guia do usuário



# Notas, Avisos e Advertências

 **NOTA:** uma NOTA fornece informações importantes para ajudar você a usar melhor o computador.

 **AVISO:** um AVISO indica possíveis danos ao hardware ou a possibilidade de perda de dados e informa como evitar o problema.

 **ADVERTÊNCIA:** uma ADVERTÊNCIA indica possíveis danos à propriedade, lesões corporais ou risco de morte.

Modelo normativo

K13A

Tipo normativo

K13A002

© 2015-2016 Dell Inc. Todos os direitos reservados.

Marcas comerciais usadas neste texto: Dell e o logotipo Dell são marcas comerciais da Dell Inc. Outras marcas e nomes comerciais podem ser utilizados neste documento como referência às entidades proprietárias dessas marcas e nomes de seus produtos. A Dell declara que não tem qualquer interesse proprietário nas marcas e nomes que não sejam de sua propriedade.

2016 - 03 Rev. A02

# Índice

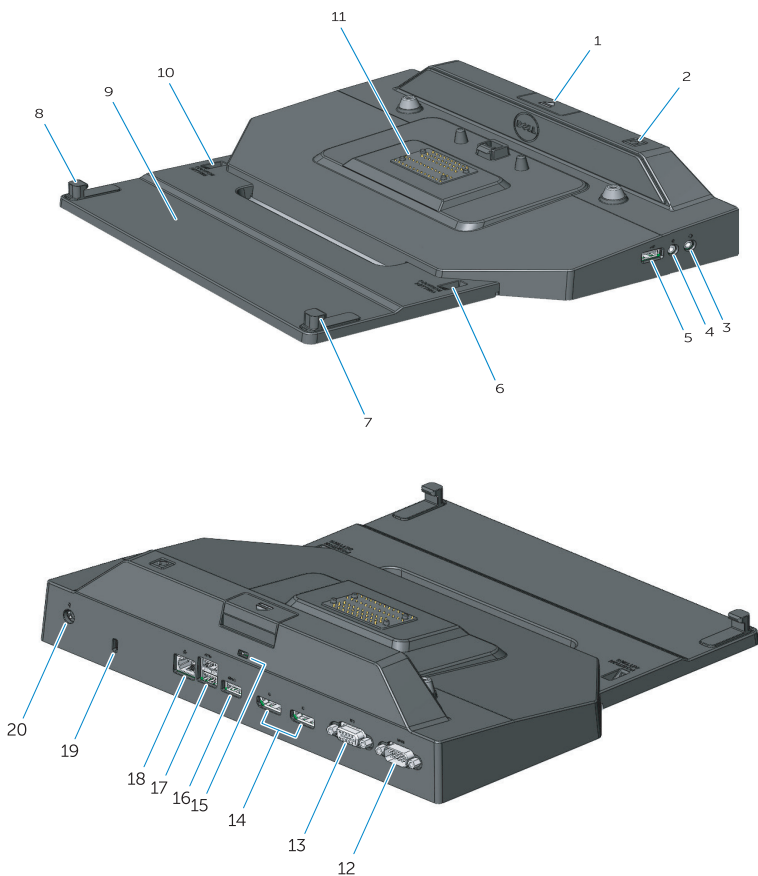
<b>1. Sobre o Latitude Rugged DisplayPort Desk Dock.....</b>	<b>5</b>
<b>2. Como ajustar o Latitude Rugged DisplayPort Desk Dock.....</b>	<b>7</b>
Como ajustar o Latitude Rugged DisplayPort Desk Dock para o notebook.....	7
<b>3. Como utilizar o Latitude Rugged DisplayPort Desk Dock.....</b>	<b>9</b>
Como configurar o Latitude Rugged DisplayPort Desk Dock .....	9
Como acoplar o notebook.....	10
Como proteger o Latitude Rugged DisplayPort Desk Dock.....	12
Status de alimentação e de acoplamento do Latitude Rugged DisplayPort Desk Dock para notebook.....	13
Como usar o Latitude Rugged DisplayPort Desk Dock com três monitores .....	14
Como desacoplar o notebook.....	15
<b>4. Especificações .....</b>	<b>16</b>
<b>5. Como obter informações .....</b>	<b>17</b>
<b>6. Glossário .....</b>	<b>18</b>



# Sobre o Latitude Rugged DisplayPort Desk Dock

O dispositivo de acoplamento Latitude Rugged Dell DisplayPort Desk Dock suporta a família Dell Rugged de notebooks, mas não é compatível com todos os notebooks das séries anteriores. O Latitude Rugged DisplayPort Desk Dock permite ligar o notebook aos seguintes dispositivos externos:

Conector	Descrição
	<b>CONECTOR DE REDE RJ-45</b> - Conecta um cabo de interface de rede.
	<b>CONECTORES DE ÁUDIO (2)</b> - Conecta fone de ouvido (headset) ou alto-falantes e um microfone.
	<b>CONECTOR USB 2.0</b> - Conecta um dispositivo compatível com USB 2.0, como um mouse USB. O conector USB 2.0 está localizado ao lado direito do Acoplamento de Mesa Rugged.
	<b>CONECTORES USB 3.0 (3)</b> <b>(dois conectores USB 3.0, um conector USB 3.0 com PowerShare)</b> - Conecta até três dispositivos compatíveis com USB 3.0. Todos os conectores USB 3.0 estão localizados atrás do Acoplamento de Mesa Rugged.
	
	<b>CONECTOR DO ADAPTADOR CA</b> - Conecta o adaptador CA.
	<b>CONECTOR VGA</b> - Conecta um monitor externo.
	<b>CONECTOR SERIAL</b> - Conecta dispositivos seriais, como um mouse ou dispositivo de mão.
	<b>CONECTORES DISPLAYPORT (2)</b> - Conecta um monitor externo.



- |                                       |                                     |
|---------------------------------------|-------------------------------------|
| 1. Botão ejetar                       | 12. Conector serial                 |
| 2. Botão liga/desliga                 | 13. Conector VGA                    |
| 3. Conector de áudio                  | 14. Conectores DisplayPort (2)      |
| 4. Conector do microfone              | 15. Encaixe do cabo de segurança    |
| 5. Conector USB 2.0                   | 16. Conector USB 3.0 com PowerShare |
| 6. Indicador de definição de posição  | 17. Conectores USB 3.0 (2)          |
| 7. Gancho frontal                     | 18. Conector de rede                |
| 8. Gancho frontal                     | 19. Encaixe do cabo de segurança    |
| 9. Bandeja do gancho frontal          | 20. Conector do adaptador CA        |
| 10. Indicador de definição de posição |                                     |
| 11. Conector de acoplamento           |                                     |

# Como ajustar o Latitude Rugged DisplayPort Desk Dock

 **AVISO:** caso o Latitude Rugged DisplayPort Desk Dock não seja ajustado para a posição correta no notebook, podem ocorrer danos ao notebook ou ao dispositivo de acoplamento.

## Como ajustar o Latitude Rugged DisplayPort Desk Dock para o notebook

1 Determine a letra correta de ajuste (A, B, C, D, E) específica para o laptop:

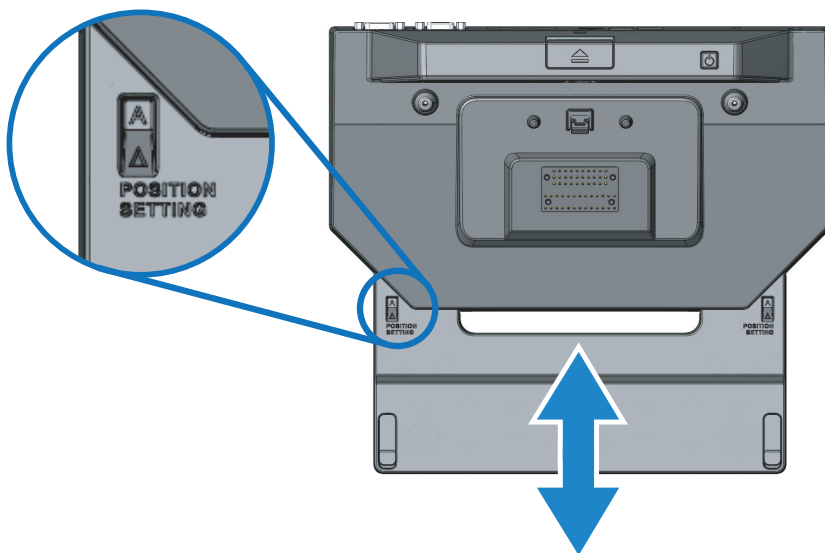
**A:** Latitude 12 Extremo Rugged

**B:** Futuro Modelo


**C:** Latitude 14 Rugged

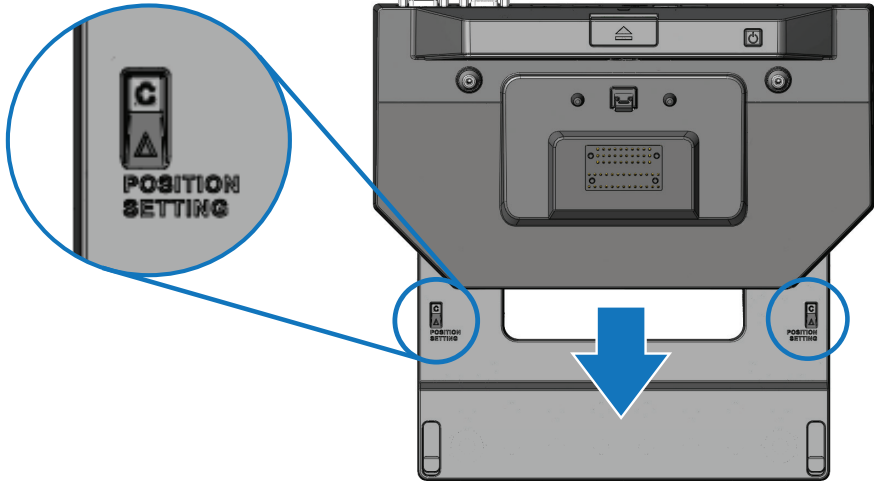
**D:** Futuro Modelo

**E:** Latitude 14 Rugged Extreme



2 Segure o Latitude Rugged DisplayPort Desk Dock de encontro ao desktop e retire a bandeja do gancho frontal puxando pela abertura central até que a designação de letra correta esteja visível em ambas as janelas do indicador de definição de posição.

 **NOTA:** você deve exercer força suficiente para superar a resistência entre as definições de posição. If you adjust past your desired position setting, simply slide the Front Hook Tray in the opposite direction.





# Como utilizar o Latitude Rugged DisplayPort Desk Dock



**ADVERTÊNCIA:** antes de começar qualquer dos procedimentos desta seção, siga as instruções de segurança fornecidas com o computador.

## Como configurar o Latitude Rugged DisplayPort Desk Dock



**NOTA:** se o conector do cabo do dispositivo externo possuir parafusos do tipo cabeça de "panela" ou "lentilha" (thumbscrews), aperte-os para garantir uma conexão adequada.

- 1 Conecte o cabo do dispositivo periférico ao conector apropriado no Latitude Rugged DisplayPort Desk Dock.
- 2 Conecte todos os dispositivos externos, como monitores externos, às tomadas elétricas.

Se você conectar um monitor externo ao Latitude Rugged DisplayPort Desk Dock, você pode precisar pressionar <Fn><F8> uma ou mais vezes para alternar a imagem da tela para o local desejado. Se a tampa do laptop estiver fechada, pressione <Scroll Lck><F8> em um teclado conectado externamente para alternar a imagem.

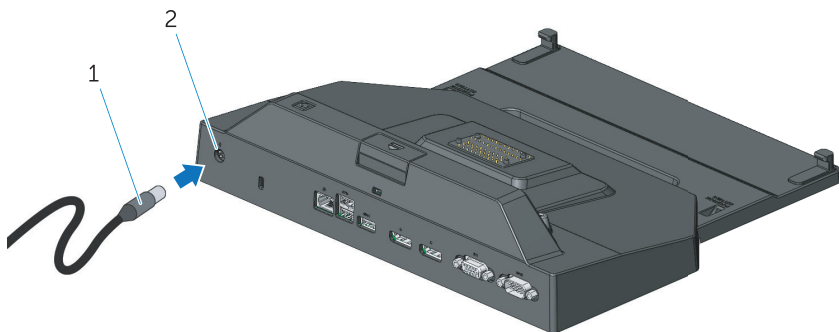
### Antes de acoplar pela primeira vez

Antes de conectar o notebook ao Latitude Rugged DisplayPort Desk Dock, verifique o seguinte:

- 1 Certifique-se que o Latitude Rugged DisplayPort Desk Dock foi ajustado especificamente para o seu notebook (consulte "*Como ajustar o Latitude Rugged DisplayPort Desk Dock na página 7*").
- 2 Verifique se o notebook não está conectado ao Latitude Rugged DisplayPort Desk Dock (acoplado).
- 3 Ligue o laptop.
- 4 Verifique se o sistema operacional do laptop concluiu o processo de configuração.
- 5 Verifique se a bateria do laptop está instalada antes de acoplar o computador.

## Como acoplar o notebook

**AVISO:** sempre use o adaptador CA da Dell que é fornecido com o Latitude Rugged DisplayPort Desk Dock. Caso use qualquer outro adaptador CA disponível no mercado, você pode danificar o Latitude Rugged DisplayPort Desk Dock ou o notebook.



1. Cabo adaptador CA

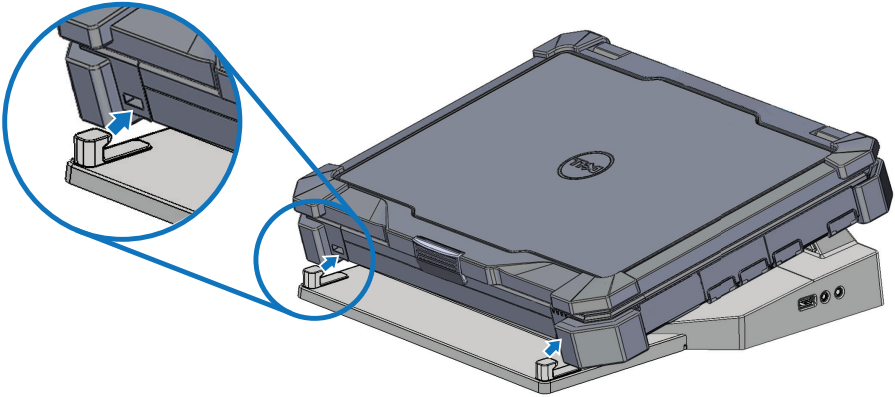
2. Conector do adaptador CA

**1** Siga as instruções em *"Antes de acoplar pela primeira vez"* na página 9.

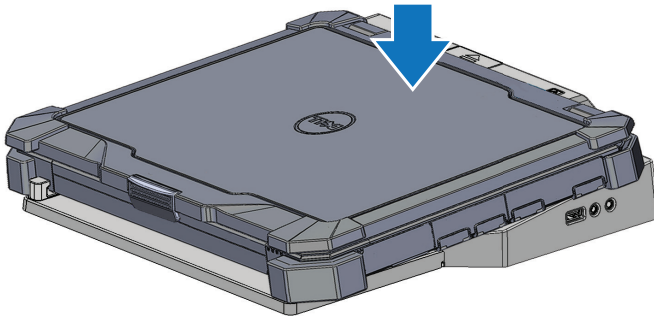
**2** Posicione o Latitude Rugged DisplayPort Desk Dock com espaço suficiente na frente para apoiar completamente o notebook quando acoplado a ele.

**NOTA:** você pode acoplar o laptop, independentemente de está ligado ou não.

- 3 Com a parte de trás do notebook elevada, coloque a frente do notebook no Latitude Rugged DisplayPort Desk Dock, alinhando os ganchos dianteiros com os intervalos apropriados no estojo do notebook.



- 4 Abaixa a parte de trás do notebook e aplique uma leve pressão vertical na parte central traseira do notebook até encaixá-lo no conector de acoplamento.

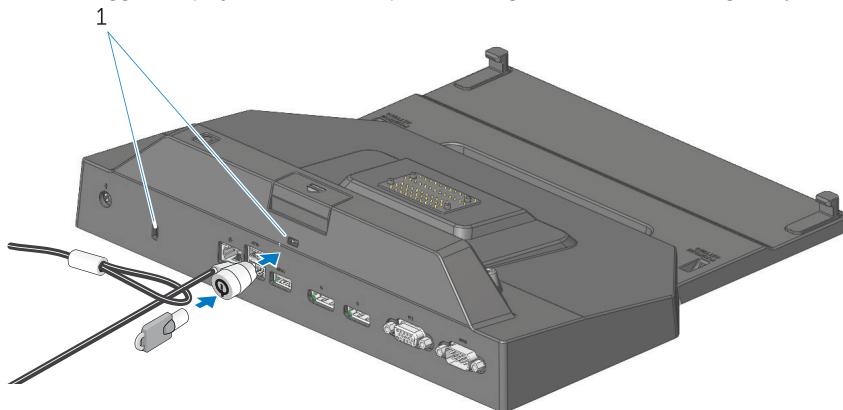


- 5 Se o laptop não estiver ligado ainda, ligue-o pressionando o botão liga/desliga seja no laptop ou no Acoplamento de Mesa Rugged.
- 6 Se o laptop não ligar ou despertar com sucesso, desacople e o reconecte.

## Como proteger o Latitude Rugged DisplayPort Desk Dock

Dispositivos antifurto normalmente incluem um segmento de cabo de fios de metal juntamente com um dispositivo de travamento e uma chave associada (disponível em [dell.com](http://dell.com)). Para obter instruções de como instalar este tipo de dispositivo antifurto, consulte a documentação que acompanha o dispositivo.

O Latitude Rugged DisplayPort Desk Dock possui os seguintes recursos de segurança:



1. encaixe do cabo de segurança

**ENCAIXE DO CABO DE SEGURANÇA** - Conecta um dispositivo antifurto ao Latitude Rugged Display Port Desk Dock para prender um notebook ao Rugged Desk Dock.

O Latitude Rugged Tablet Desk Dock é equipado com dois encaixes para cabo de segurança, o que serve às seguintes funções:

**Encaixe abaixo do botão ejetar:** Previne a remoção do notebook mas exige que o cabo de segurança seja removido sempre que o notebook for acoplado/desacoplado.

**Encaixe adjacente ao botão liga/desliga:** Protege o acoplamento de mesa e outros equipamentos periféricos no ambiente do escritório mas não previne a remoção do notebook.

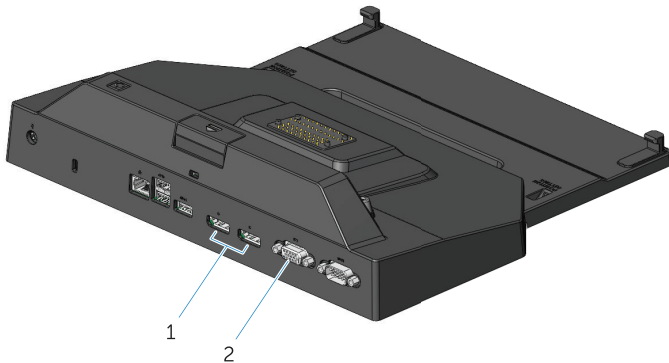
## Status de alimentação e de acoplamento do Latitude Rugged DisplayPort Desk Dock para notebook

O botão liga/desliga do Acoplamento de Mesa Rugged é usado para ligar/desligar um laptop acoplado. A luz do botão liga/desliga indica o estado de alimentação do Latitude Rugged DisplayPort Desk Dock ou de um notebook acoplado. A luz de acoplamento no botão ejetar indica o status de alimentação CA e de encaixe do Latitude Rugged DisplayPort Desk Dock e do notebook.

A tabela a seguir mostra todas as possíveis condições de acoplamento, alimentação, estados do notebook e como essas condições são indicadas pelas luzes do botão liga/desliga e de acoplamento do Latitude Rugged DisplayPort Desk Dock:

<b>Alimentação e Status do Acoplamento</b>	<b>Status do Laptop</b>	<b>Luz do Botão Liga/Desliga</b>	<b>Luz de Acoplamento</b>
Unidade desacoplada ou nenhum adaptador CA conectado	Hibernação ou Desligado	Apagada	Apagada
Unidade acoplado e o adaptador CA conectado	Hibernação ou Desligado	Apagada	Ligado
Unidade acoplada utilizando o adaptador CA ou bateria	Modo de espera	Piscando	Ligado
Unidade acoplada utilizando o adaptador CA ou bateria	Ligado	Ligado	Ligado


## Como usar o Latitude Rugged DisplayPort Desk Dock com três monitores



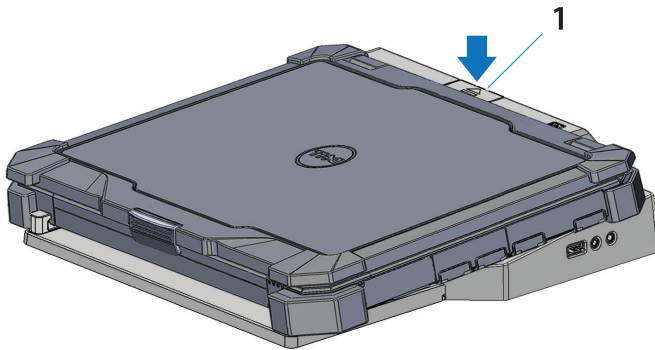
1. conector DisplayPort (2)

2. conector VGA

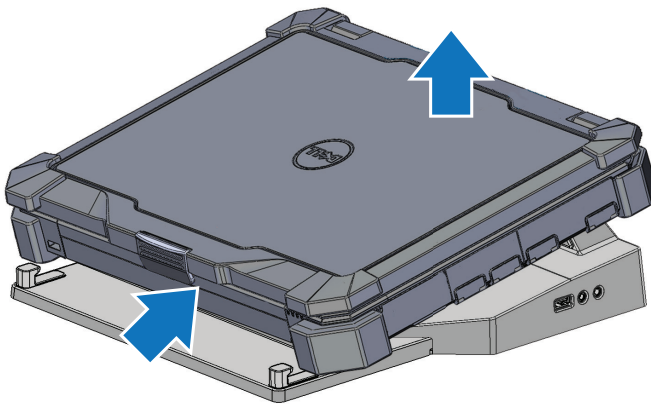
Você pode usar o Latitude Rugged DisplayPort Desk Dock para exibição em três monitores. Para habilitar este recurso, conecte até dois monitores habilitados para DisplayPort e um monitor habilitado para VGA ao Latitude Rugged DisplayPort Desk Dock. Qualquer combinação de 1, 2 ou 3 monitores pode ser usada com qualquer combinação de conectores de exibição visual disponíveis no Latitude Rugged DisplayPort Desk Dock.

 **NOTA:** o Latitude Rugged DisplayPort Desk Dock pode suportar até três monitores externos (tela do notebook fechada) ou até dois monitores externos (tela do notebook aberta), simultaneamente.

## Como desacoplar o notebook



1. botão de ejeção



Pressione o botão ejeção para desacoplar o notebook do Latitude Rugged DisplayPort Desk Dock. Em seguida, levante a parte traseira do notebook afastando-o do Latitude Rugged DisplayPort Desk Dock e, depois, remova-o do gancho dianteiro.

# Especificações

<b>Características físicas</b>	
Altura	67,2 mm (2,64 pol.)
Profundidade	277,5 mm (10,93 pol.)
Largura	304,8 mm (12,00 pol.)

<b>Especificações de operação de nível do sistema</b>	
Serial (DTE)	um conector de 9 pinos, buffer de 16 bytes, compatível com 16550
USB	quatro conectores USB: um conector compatível com USB 2.0, três conectores compatíveis com USB 3.0
Áudio	fone de ouvido (headset)/alto-falantes e um microfone
Rede	uma porta RJ-45, Ethernet 10/100/1000 Mbps
conector de acoplamento Dell Rugged	um conector personalizado (somente Família Dell Rugged)
Vídeo	dois conectores DisplayPort e um conector VGA

<b>Adaptador de alimentação CA</b>		
<b>Tensão de entrada</b>	<b>Potência</b>	<b>Corrente</b>
100-240 VCA, 50-60 Hz	130W	6,67A

<b>Recurso</b>	<b>Especificação</b>
Faixa de temperatura:	
De operação	0 °C a 40 °C (32 °F a 104 °F)
De armazenamento	-40 °C a 65 °C (-40 °F a 149 °F)
Umidade relativa (máxima):	
De operação	10% a 90% (sem condensação)
De armazenamento	5% a 95% (sem condensação)
Altitude:	
De armazenamento	0 m a 10.668 m (0 pés a 35.000 pés)



# Como obter informações

Documentos	Índice
<b>Segurança, Normalização, Garantia e Documentação de Suporte</b> Este tipo de informação pode ter sido fornecido com o computador. Para obter Informações de normalização adicionais, consulte a página inicial de Conformidade normativa em <a href="http://www.dell.com">www.dell.com</a> no seguinte local: <a href="http://www.dell.com/regulatory_compliance">www.dell.com/regulatory_compliance</a> .	<ul style="list-style-type: none"><li>• Informações de garantia</li><li>• Instruções de segurança.</li><li>• Informações de regulamentação</li><li>• Informações de ergonomia.</li><li>• Contrato de Licença do Usuário Final</li></ul>

# Glossário

## C

**CA** — corrente alternada — Forma de eletricidade que alimenta o computador ao conectar o cabo de alimentação do adaptador CA a uma tomada elétrica.

**conector serial** — Uma porta de E/S para a qual um dispositivo conectado envia dados, um bit de cada vez, e as portas são identificadas como portas COM (de comunicação).

## D

**DisplayPort** — Um padrão de interface da Video Electronics Standards Association (VESA) usada para monitores digitais.

**dispositivo de acoplamento** — fornece os recursos de replicação de porta, manuseio de cabo e recursos de segurança para adaptar o laptop à área de trabalho.

## E

**E/S** — entrada/saída — Operação ou dispositivo que insere e extrai dados do computador. Teclados e impressoras são dispositivos de E/S.

## U

**USB** — (Universal Serial Bus [barramento serial universal]) — Interface de hardware para dispositivos de baixa velocidade, como teclado, mouse, joystick, scanner, conjunto de alto-falantes, impressora, dispositivos de banda larga (DSL e modems a cabo), dispositivos de imagem ou dispositivos de armazenamento. Os dispositivos são conectados diretamente a um soquete de 4 pinos no computador ou a um hub de várias portas que se conecta ao computador. Os dispositivos USB podem ser conectados com o computador ligado. Eles podem também ser montados juntos, em correntes tipo margarida.