



**Stacja dokująca
Latitude Rugged DisplayPort
Podręcznik użytkownika**



Uwagi, przestrogi i ostrzeżenia

 **UWAGA:** Napis UWAGA wskazuje ważną informację, która pozwala lepiej wykorzystać posiadany system komputerowy.

 **PRZESTROGA:** Napis PRZESTROGA informuje o sytuacjach, w których występuje ryzyko uszkodzenia sprzętu lub utraty danych, i przedstawia sposoby uniknięcia problemu.

 **OSTRZEŻENIE:** Napis OSTRZEŻENIE informuje o sytuacjach, w których występuje ryzyko uszkodzenia sprzętu, obrażeń ciała lub śmierci.

Model	K13A
Typ	K13A002

© 2015-2016 Dell Inc. Wszelkie prawa zastrzeżone.

Znaki towarowe użyte w tekście: Nazwa Dell i logo Dell są znakami towarowymi firmy Dell Inc. Dokument może zawierać także inne znaki towarowe i nazwy handlowe odnoszące się do podmiotów posiadających prawa do tych znaków i nazw lub do ich produktów. Firma Dell Inc. nie rości sobie żadnych praw do znaków i nazw towarowych innych niż jej własne.

2016 - 03 Wersja A02

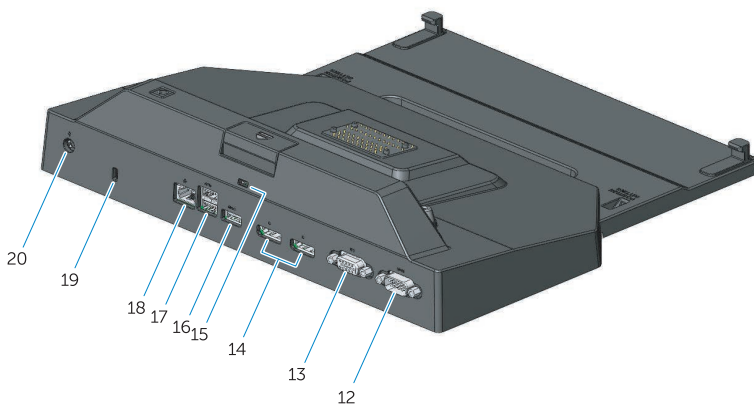
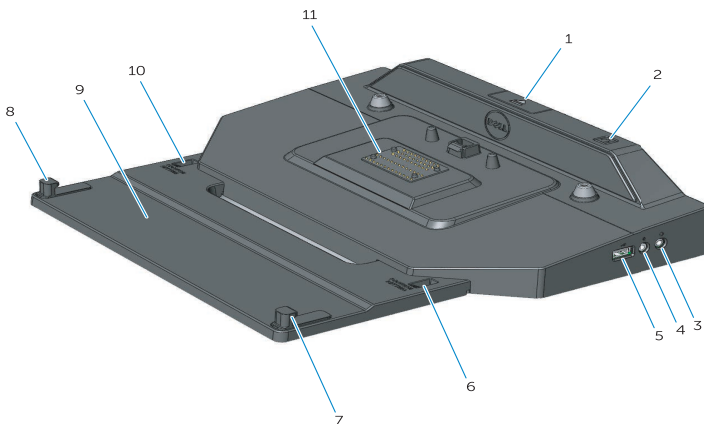
Spis treści

1. Informacje o stacji dokującej Latitude Rugged DisplayPort.....	5
2. Dostosowywanie stacji dokującej Latitude Rugged DisplayPort.....	7
Dostosowywanie stacji dokującej Latitude Rugged DisplayPort do komputera.....	7
3. Korzystanie ze stacji dokującej Latitude Rugged DisplayPort	9
Konfigurowanie stacji dokującej Latitude Rugged DisplayPort	9
Dokowanie komputera	10
Zabezpieczanie stacji dokującej Latitude Rugged DisplayPort	12
Stan zasilania i dokowania komputera w stacji dokującej Latitude Rugged DisplayPort.....	13
Korzystanie ze stacji dokującej Latitude Rugged DisplayPort z trzema monitorami	14
Odłączanie komputera od stacji dokującej.....	15
4. Specyfikacje	16
5. Wyszukiwanie informacji.....	17
6. Glosariusz	18

Informacje o stacji dokującej Latitude Rugged DisplayPort

Stacja dokująca Latitude Rugged DisplayPort należy do rodziny komputerów przenośnych Dell Rugged Family, ale nie jest kompatybilna z wcześniejszymi seriami komputerów przenośnych. Stacja dokująca Latitude Rugged DisplayPort umożliwia podłączenie komputera przenośnego do następujących urządzeń zewnętrznych:

Złącze	Opis
	ZŁĄCZE SIECIOWE RJ-45 – umożliwia podłączenie kabla sieciowego.
	ZŁĄCZA AUDIO (2) – umożliwia podłączenie zestawu słuchawkowego lub głośników z mikrofonem.
	ZŁĄCZE USB 2.0 – umożliwia podłączenie urządzenia obsługującego standard USB 2.0, takiego jak mysz komputerowa. Złącze USB 2.0 znajduje się z prawej strony wzmocnionej stacji dokującej.
	ZŁĄCZA USB 3.0 (3)
	(2 złącza USB 3.0, 1 złącze USB 3.0 z technologią PowerShare) – umożliwiają podłączenie urządzeń obsługujących standard USB 3.0. Wszystkie złącza USB 3.0 znajdują się z tyłu wzmocnionej stacji dokującej.
	ZŁĄCZE ZASILACZA AC – umożliwia podłączenie zasilacza prądu zmiennego.
	ZŁĄCZE VGA – umożliwia podłączenie zewnętrznego monitora.
	ZŁĄCZE SZEREGOWE – umożliwia podłączanie urządzeń szeregowych, takich jak mysz komputerowa czy urządzenia przenośne.
	ZŁĄCZA DISPLAYPORT (2) – umożliwiają podłączenie zewnętrznego monitora.



- | | |
|-------------------------|---|
| 1. Przycisk wysuwu | 12. Złącze szeregowo |
| 2. Przycisk zasilania | 13. Złącze VGA |
| 3. Złącze audio | 14. Złącza DisplayPort (2) |
| 4. Złącze mikrofonu | 15. Gniazdo linki antykradzieżowej |
| 5. Złącze USB 2.0 | 16. Złącze USB 3.0 z funkcją PowerShare |
| 6. Wskaźnik ustawienia | 17. Złącza USB 3.0 (2) |
| 7. Zaczep przedni | 18. Złącze sieciowe |
| 8. Zaczep przedni | 19. Gniazdo linki antykradzieżowej |
| 9. Taca przednia | 20. Złącze zasilacza prądu przemiennego |
| 10. Wskaźnik ustawienia | |
| 11. Złącze dokowania | |

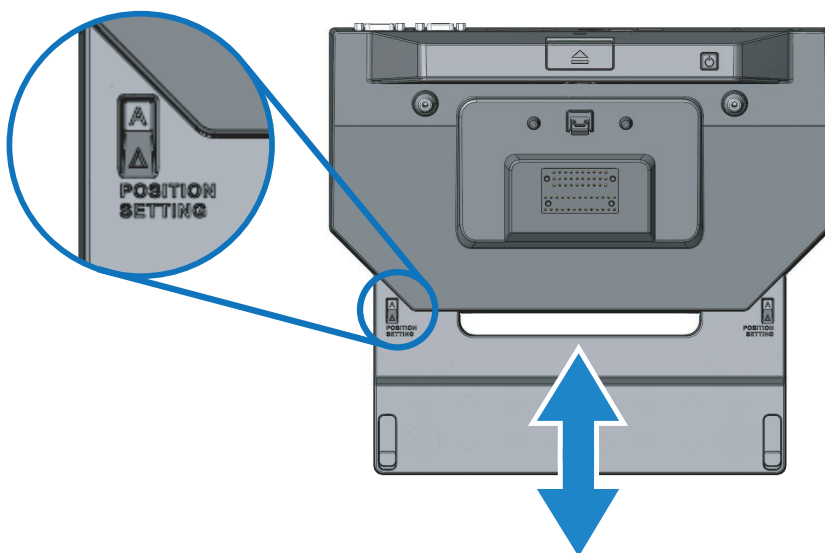
Dostosowywanie stacji dokującej Latitude Rugged DisplayPort

PRZESTROGA: Jeśli położenie stacji dokującej Latitude Rugged DisplayPort nie zostanie dostosowane do konstrukcji konkretnego komputera przenośnego, może dojść do uszkodzenia komputera lub stacji dokującej.

Dostosowywanie stacji dokującej Latitude Rugged DisplayPort do komputera

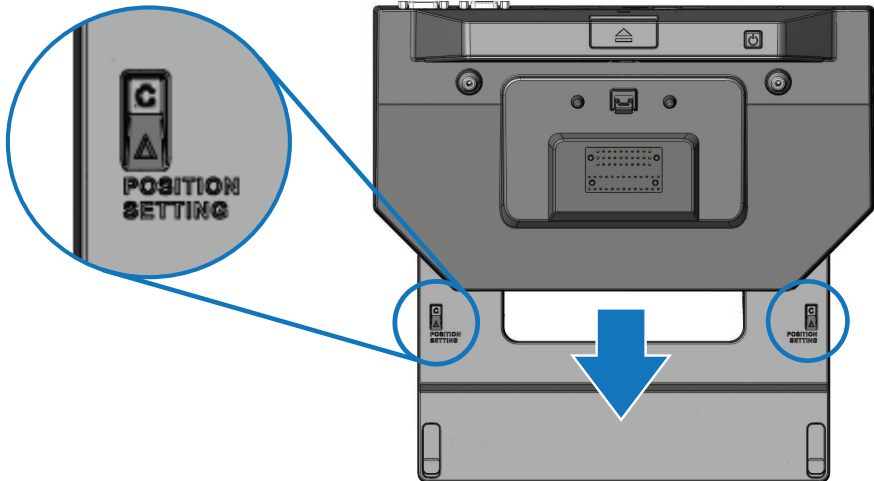
1 Wybierz ustawienie odpowiadające literze (A, B, C, D, E) zgodnej używanym modelem laptopa:

- A: Latitude 12 Rugged Extreme
- B: Przyszły model
- C: Latitude 14 Rugged
- D: Przyszły model
- E: Latitude 14 Rugged Extreme



2 Przytrzymaj stację dokującą Latitude Rugged DisplayPort opartą o komputer i wysuń tacę przednią, pociągając za środkowe wgłębienie, aż w obu częściach wskaźnika ustawień położenia widoczne będą prawidłowe oznakowania.


UWAGA: Należy użyć odpowiedniej siły, aby przełamać opór między ustawieniami położenia. Po uzyskaniu odpowiedniej nastawy położenia wystarczy wsunąć tacę przednią z powrotem.



Korzystanie ze stacji dokującej Latitude Rugged DisplayPort

 **OSTRZEŻENIE:** Przed rozpoczęciem procedur opisanych w tej sekcji należy zapoznać się z instrukcjami dotyczącymi bezpieczeństwa dostarczonymi z komputerem.

Konfigurowanie stacji dokującej Latitude Rugged DisplayPort

 **UWAGA:** Jeśli złącze kablowe urządzenia zewnętrznego jest wyposażone w śruby skrzydełkowe, należy je docisnąć, aby zapewnić prawidłowe połączenie.

- 1 Podłącz kabel urządzenia peryferyjnego do odpowiedniego złącza w stacji dokującej Latitude Rugged DisplayPort.
- 2 Urządzenia zewnętrzne, takie jak dodatkowe monitory, należy podłączać także do gniazd elektrycznych.

Po podłączeniu monitora zewnętrznego do stacji dokującej Latitude Rugged DisplayPort, można użyć przycisków <Fn><F8>, aby przełączyć obraz do żądanej lokalizacji. Jeśli pokrywa komputera jest zamknięta, należy wtedy nacisnąć przyciski <Scroll Lck><F8> na podłączonej klawiaturze zewnętrznej, aby przełączyć obraz.

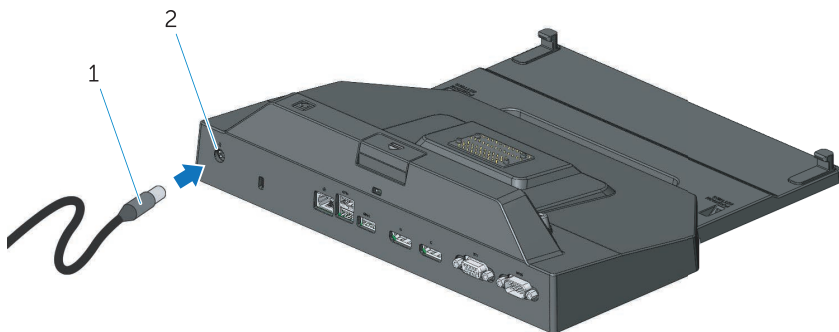
Przed dokowaniem komputera po raz pierwszy

Przed podłączeniem komputera do stacji dokującej Latitude Rugged DisplayPort należy sprawdzić co następuje:

- 1 Upewnij się, że stacja dokująca została dostosowana do określonego komputera przenośnego (patrz „Dostosowywanie stacji dokującej Latitude Rugged DisplayPort” na stronie 7).
- 2 Upewnij się, że komputer jest podłączony do stacji dokującej Latitude Rugged DisplayPort (zadokowany).
- 3 Włącz komputer.
- 4 Sprawdź zakończenie procesu konfigurowania systemu operacyjnego komputera.
- 5 Przed zadokowaniem komputera sprawdź, czy jego bateria jest zainstalowana.

Dokowanie komputera

- PRZESTROGA:** Zawsze należy używać zasilacza prądu zmiennego firmy Dell, który jest dostarczany wraz ze stacją Latitude Rugged DisplayPort. Jeśli użyty zostanie inny dostępny na rynku zasilacz, może dojść do uszkodzenia stacji dokującej Latitude Rugged DisplayPort lub komputera.



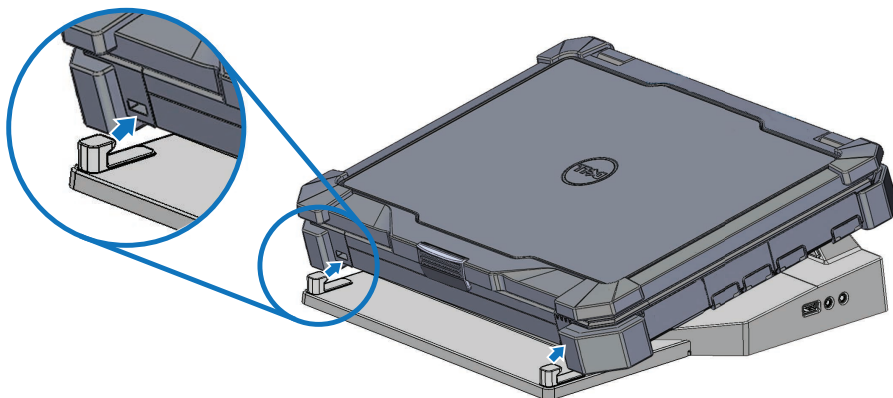
1. Kabel zasilacza prądu zmiennego

2. Złącze zasilacza prądu przemiennego

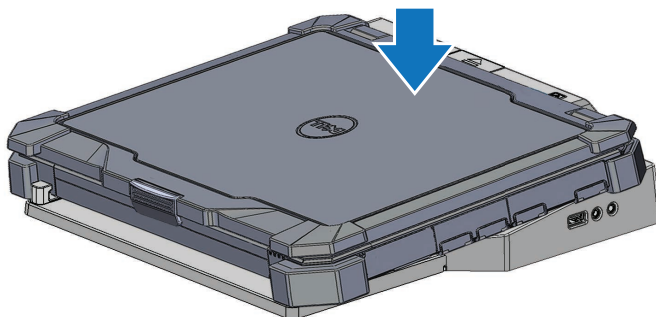
- 1 Wykonaj procedury przedstawione w temacie „Przed dokowaniem komputera po raz pierwszy” na stronie 9.
- 2 Umieść stację dokującą Latitude Rugged DisplayPort na płaskiej powierzchni z wolną przestrzenią z przodu, tak aby możliwe było wspieranie komputera zadokowanego w stacji.

UWAGA: Komputer można dokować niezależnie od tego, czy jest włączony.

- 3 Ustawiając komputer tyłem do góry, umieść przednią jego część w stacji dokującej Latitude Rugged DisplayPort, wsuwając przednie haczyki w odpowiednie wgłębienia w obudowie komputera.



- 4 Opuść tył komputera i lekko naciśnij tylną środkową część komputera, aż potoczy się ze złączem dokowania.

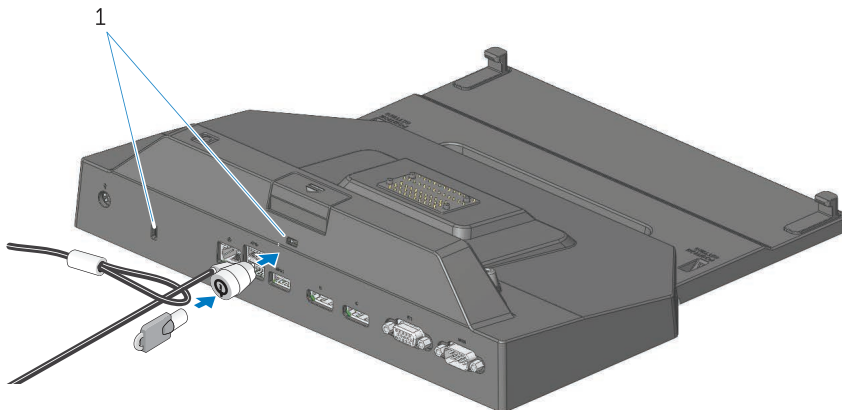


- 5 Jeśli komputer jest wyłączony, włącz go ponownie, naciskając przycisk zasilania na komputerze lub na stacji dokującej.
- 6 Jeśli komputer nie włączy się ani nie wyjdzie ze stanu uśpienia, oddokuj go i umieść w stacji ponownie.

Zabezpieczenie stacji dokującej Latitude Rugged DisplayPort

Urządzenia zabezpieczające przed kradzieżą zazwyczaj składają się z metalowej linki z przymocowanym urządzeniem zamykającym wraz z kluczem (dostępne na stronie dell.com). Instrukcje instalowania urządzenia tego rodzaju można znaleźć w dokumentacji dołączanej do stacji dokującej.

Stacja dokująca Latitude Rugged DisplayPort została wyposażona w następujące zabezpieczenie:



1. Gniazdo linki antykradzieżowej

GNAZDO LINKI ANTYKRADZIEŻOWEJ – podłącz urządzenie zabezpieczające przed kradzieżą do stacji dokującej Latitude Rugged DisplayPort, zabezpieczając w ten sposób komputer przed odłączeniem od stacji.

Stacja Latitude Rugged DisplayPort jest normalnie wyposażona w dwa gniazda linki antykradzieżowej, które pełnią następujące funkcje:

Gniazdo poniżej przycisku wysuwania: Zapobiega wyjęciu komputera, ale wymaga usuwania linki zabezpieczającej przy każdym dokowaniu/oddokowaniu komputera.

Gniazdo obok przycisku zasilania: Zabezpiecza stację dokującą oraz inne urządzenia peryferyjne w otoczeniu biurowym, ale nie zapobiega wyjęciu komputera.

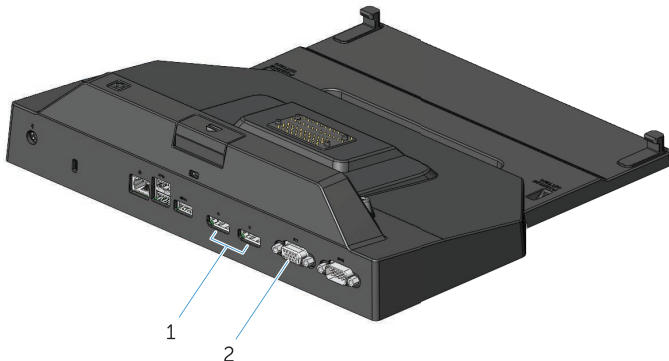
Stan zasilania i dokowania komputera w stacji dokującej Latitude Rugged DisplayPort

Przycisk zasilania stacji dokującej jest używany do włączania i wyłączenia zadokowanego komputera. Lampka przycisku zasilania informuje o stanie zasilania stacji dokującej Latitude Rugged DisplayPort lub zadokowanego komputera. Lampka dokowania na przycisku wysuwania wskazuje na stan zasilania prądem zmiennym oraz dokowania stacji dokującej Latitude Rugged DisplayPort i komputera.

W poniższej tabeli zebrano wszystkie możliwe stany dokowania i zasilania komputera i stacji dokującej oraz sposób informowania o tych stanach przez lampki stacji dokującej Latitude Rugged DisplayPort:

Stan dokowania i zasilania	Stan komputera	Lampka przycisku zasilania	Lampka dokowania
Komputer odłączony lub nie podłączono zasilacza	Stan hibernacji lub wył.	Nie świeci	Nie świeci
Komputer podłączony wraz z zasilaczem	Stan hibernacji lub wył.	Nie świeci	Włącz
Komputer podłączony wraz z zasilaczem lub baterią	Tryb gotowości	Pulsowanie	Włącz
Komputer podłączony wraz z zasilaczem lub baterią	Włącz	Włącz	Włącz

Korzystanie ze stacji dokującej Latitude Rugged DisplayPort z trzema monitorami



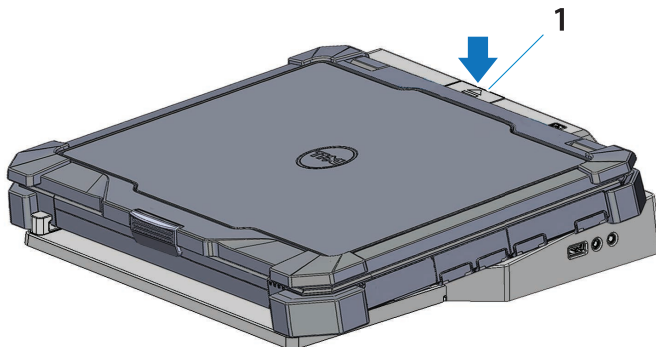
1. Złącze DisplayPort (2)

2. Złącze VGA

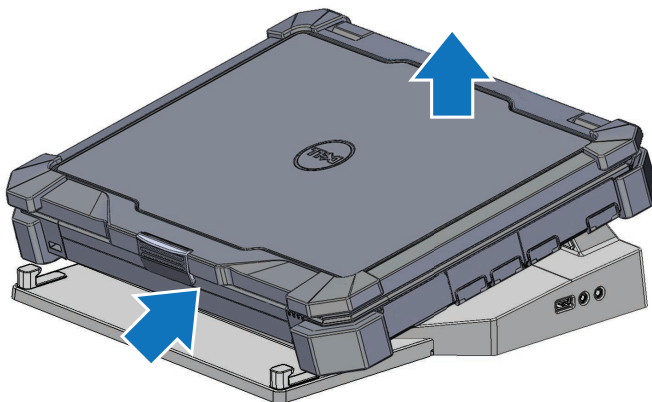
Stacji dokującej Latitude Rugged DisplayPort można używać z trzema monitorami. Aby włączyć tę funkcję, podłącz maksymalnie dwa monitory z technologią DisplayPort oraz jeden monitor ze złączem VGA do stacji dokującej Latitude Rugged DisplayPort. Wraz z dowolną kombinacją złączy w stacji dokującej Latitude Rugged DisplayPort można używać dowolnej liczby monitorów (od 1 do 3).

UWAGA: Stacja dokująca Latitude Rugged DisplayPort potrafi jednocześnie obsługiwać 3 monitory zewnętrzne (jeśli pokrywa komputera jest zamknięta lub 2 monitory zewnętrzne (jeśli pokrywa jest otwarta).

Odtwarzanie komputera od stacji dokującej



1. przycisk wysuwu



Naciśnij przycisk wysuwania, aby odłączyć komputer od stacji dokującej Latitude Rugged DisplayPort, a następnie podnieść jego tylną część, zdejmując go ze stacji i odcepiając przedni haczyk.

Specyfikacje

Wymiary i masa	
Wysokość	67,2 mm (2,64")
Głębokość	277,5 mm (10,93")
Szerokość	304,8 mm (12,00")

Dane techniczne dotyczące systemu	
Szeregowe (DTE)	9-stykowe złącze zgodne ze standardem 16550, 16-bajtowe
USB	cztery złącza USB: jedno złącze zgodne ze standardem USB 2.0, trzy złącza zgodne ze standardem USB 3.0
Dźwięk	zestaw słuchawek/głośniki z mikrofonem
Sieć	jedno złącze RJ-45; 10/100/1000 Mb/s Ethernet
Złącze dokowania Dell Rugged	jedno niestandardowe złącze (tylko rodzina urządzeń Dell Rugged Family)
Wideo	dwa złącza DisplayPort i jedno złącze VGA

Moc zasilacz prądu zmiennego		
Napięcie wejściowe	Moc	Natężenie
100-240 VAC, 50-60 Hz	130W	6,67A

Cecha	Dane techniczne
Zakres temperatur:	
Podczas pracy	0 °C do 40 °C (32 °F do 104 °F)
Podczas przechowywania	-40 °C do 65 °C (-40 °F do 149 °F)
Wilgotność względna (maksymalna):	
Podczas pracy	10% do 90% (bez kondensacji)
Podczas przechowywania	5% do 95% (bez kondensacji)
Wysokość n.p.m.:	
Podczas przechowywania	od 0 m do 10 668 m (od 0 stóp do 35 000 stóp)

Wyszukiwanie informacji

Dokumenty

Dokumenty dotyczące bezpieczeństwa, przepisów, gwarancji i pomocy technicznej

Tego rodzaju dokumenty są często sprzedawane wraz z komputerem. Aby uzyskać dodatkowe informacje o przepisach, patrz strona Zasady zgodności z przepisami w witrynie **www.dell.com** pod adresem:

www.dell.com/regulatory_compliance.

Spis treści

- Informacje dotyczące gwarancji
- Instrukcje dotyczące bezpieczeństwa
- Informacje dotyczące przepisów prawnych
- Informacje dotyczące ergonomii
- Umowa licencyjna dla użytkownika końcowego

Glosariusz

A

AC — prąd przemienny — Rodzaj prądu zasilającego komputer po podłączeniu kabla zasilacza do gniazdka elektrycznego.

D

DisplayPort — standardowy interfejs firmy Video Electronics Standards Association (VESA) używany do monitorów cyfrowych.

U

urządzenie dokujące — zapewnia funkcję replikacji portów, zarządzania przewodami oraz funkcje bezpieczeństwa przystosowujące komputer przenośny do pracy na stanowisku stacjonarnym.

USB — uniwersalna magistrala szeregowo — Interfejs sprzętowy przeznaczony dla urządzeń o małej szybkości, takich jak zgodna z USB klawiatura, mysz, joystick, skaner, zestaw głośników, drukarka, urządzenia szerokopasmowe (modemy DSL i kablowe), urządzenia przetwarzania obrazu lub urządzenia pamięci masowej. Urządzenia podłączane są bezpośrednio do 4-stykowego złącza w komputerze lub do wieloportowego koncentratora, który podłącza się do komputera. Urządzenia USB można podłączać i odłączać, gdy komputer jest włączony, a także spinać w łańcuch.

W

we/wy — wejście/wyjście — Operacja lub urządzenie wprowadzające i pobierające dane z komputera. Klawiatury i drukarki są urządzeniami wejścia/wyjścia.

Z

złącze szeregowo — złącze we/wy, do którego podłączone urządzenie przesyła dane bit po bicie, a jego porty są oznakowane jako porty COM (ang. communications).