



Latitude Rugged 디스플레이 포트 데스크 크 독


사용 설명서



주, 주의 및 경고

 주: "참고"는 컴퓨터를 보다 효율적으로 사용하는 데 도움을 주는 중요 정보를 제공합니다.

 주의: "주의"는 하드웨어의 손상 또는 데이터 유실 위험을 설명하며, 이러한 문제를 방지할 수 있는 방법을 알려줍니다.

 경고: "경고"는 재산 손실, 신체적 상해 또는 사망 위험이 있음을 알려줍니다.

규정 모델

K13A

규정 유형

K13A002

© 2015–2016 Dell Inc. 저작권 본사 소유.

본 설명서에 사용된 상표: Dell 및 DELL 로고는 Dell Inc.의 상표입니다. 본 설명서에서 특정 회사의 표시나 제품 이름을 지칭하기 위해 기타 상표나 상호를 사용할 수도 있습니다. Dell Inc.는 자사가 소유하고 있는 것 이외의 타사 소유 상표 및 상표명에 대한 어떠한 소유권도 갖고 있지 않습니다.

2016 - 03 Rev. A02

차례

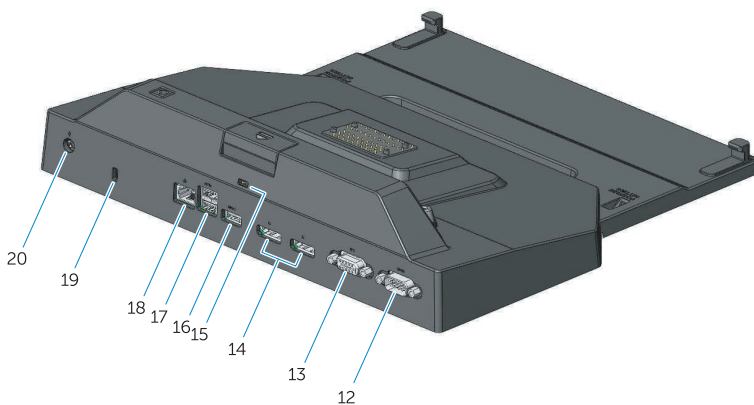
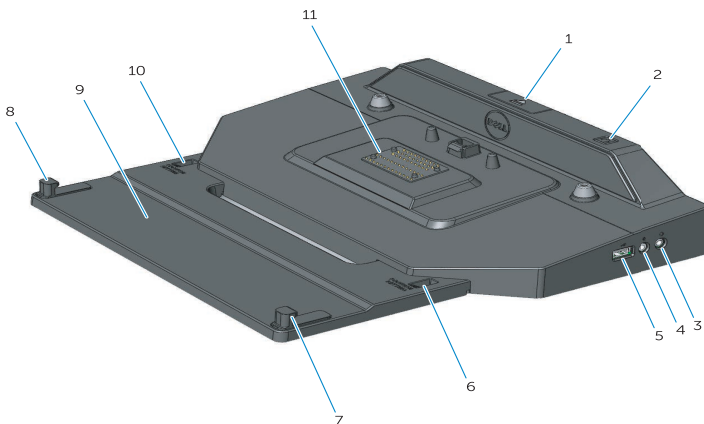
1. Latitude Rugged 디스플레이포트 데스크 독 소개	5
2. Latitude Rugged 디스플레이포트 데스크 독 조정	7
Latitude Rugged 디스플레이포트 데스크 독을 사용 중인 노트북에 맞게 조정하기	7
3. Latitude Rugged 디스플레이포트 데스크 독 사용	9
Latitude Rugged 디스플레이포트 데스크 독 설정	9
노트북 도킹	10
Latitude Rugged 디스플레이포트 데스크 독 고정	12
Latitude Rugged 디스플레이포트 데스크 독 노트북 전원 및 도킹 상태	13
3개의 모니터와 함께 Latitude Rugged 디스플레이포트 데스크 독 사용	14
노트북 도킹 해제	15
4. 사양	16
5. 정보 찾기	17
6. 용어집	18

Latitude Rugged 디스플레이포트 데스크 독 소개

Latitude Rugged 디스플레이포트 데스크 독 도킹 장치는 노트북 컴퓨터의 Dell Rugged 제품군을 지원하지만 기존 노트북 컴퓨터 시리즈와는 호환되지 않습니다.

Latitude Rugged 디스플레이포트 데스크 독은 사용중인 노트북 컴퓨터를 다음과 같은 외부 장치와 연결해 줍니다.

커넥터	설명
	RJ-45 네트워크 커넥터 - 네트워크 인터페이스 케이블을 연결합니다.
	오디오 커넥터(2개) - 오디오 헤드셋 또는 스피커와 마이크론에 연결합니다.
	USB 2.0 커넥터 - USB 마우스와 같은 USB 2.0 호환 장치를 연결합니다. USB 2.0 커넥터는 Rugged 데스크 독의 오른쪽에 있습니다.
	USB 3.0 커넥터(3개)
	(USB 3.0 커넥터 2개, USB 3.0(PowerShare 포함) 1개) - 최대 3개의 USB 3.0 호환 장치에 연결합니다. 3개의 USB 3.0 커넥터 모두 Rugged 데스크 독의 뒤쪽에 있습니다.
	AC 어댑터 커넥터 - AC 어댑터를 연결합니다.
	VGA 커넥터 - 외부 모니터를 연결합니다.
	직렬 커넥터 - 마우스 또는 초소형 장치 등 직렬 장치를 연결합니다.
	디스플레이포트 커넥터(2개) - 외부 모니터를 연결합니다.



- | | |
|------------------|--------------------------------|
| 1. 꺼내기 버튼 | 12. 시리얼 커넥터 |
| 2. 전원 버튼 | 13. VGA 커넥터 |
| 3. 오디오 커넥터 | 14. DisplayPort 커넥터(2개) |
| 4. 마이크 커넥터 | 15. 보안 케이블 슬롯 |
| 5. USB 2.0 커넥터 | 16. USB 3.0 커넥터(PowerShare 포함) |
| 6. 위치 조정 설정 표시기 | 17. USB 3.0 커넥터(2) |
| 7. 앞쪽 후크 | 18. 네트워크 커넥터 |
| 8. 앞쪽 후크 | 19. 보안 케이블 슬롯 |
| 9. 앞쪽 후크 트레이 | 20. AC 어댑터 커넥터 |
| 10. 위치 조정 설정 표시기 | |
| 11. 도킹 커넥터 | |

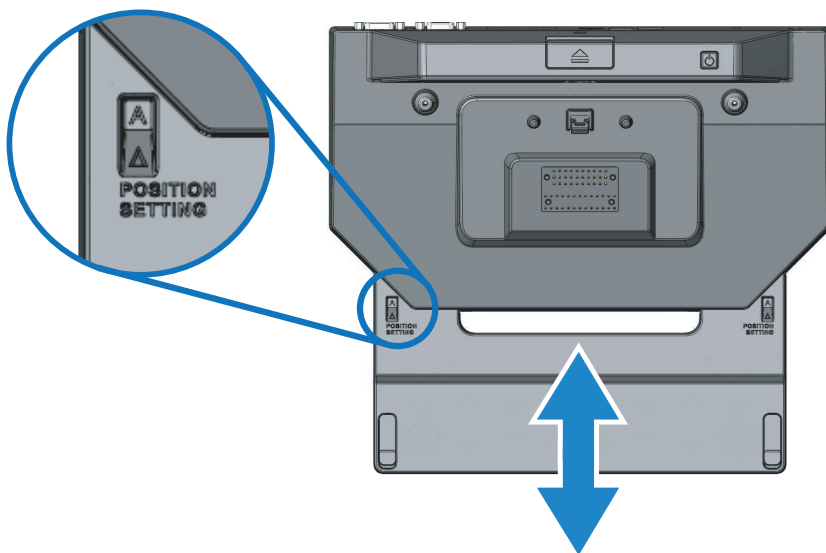
Latitude Rugged 디스플레이포트 데스크 독 조정

△ 주의: Latitude Rugged 디스플레이포트 데스크 독이 사용 중인 노트북에 올바르게 조정되지 않을 경우, 노트북 또는 Latitude Rugged 디스플레이포트 데스크 독에 손상을 가할 수 있습니다.


Latitude Rugged 디스플레이포트 데스크 독을 사용 중인 노트북에 맞게 조정하기

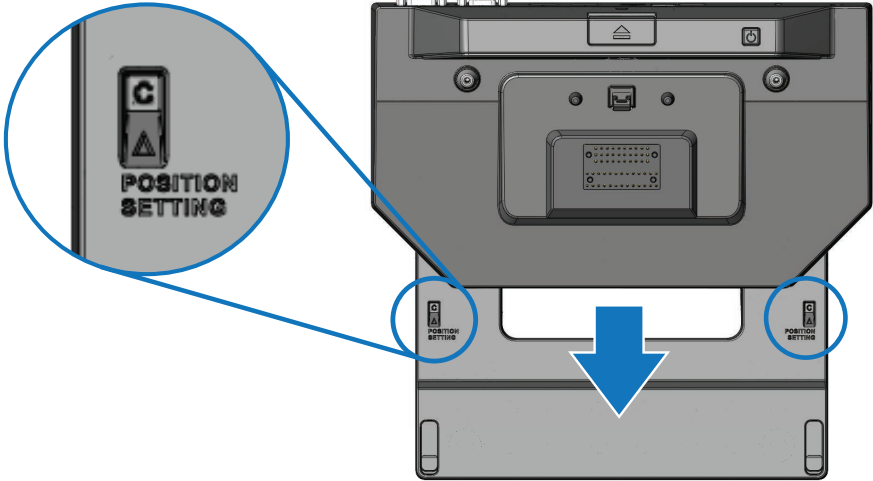
1 사용 중인 노트북에 맞는 조정 알파벳(A, B, C, D, E)을 확인합니다

- A: Latitude 12 Rugged Extreme
- B: 출시 예정 모델
- C: Latitude 14 Rugged
- D: 출시 예정 모델
- E: Latitude 14 Rugged Extreme




2 Latitude Rugged 디스플레이포트 데스크 독을 데스크탑과 마주 보도록 놓고 중앙 개구부에서 잡아당겨 양 쪽의 위치 설정 표시창에 정확한 글자가 보일 때까지 전면 후크 트레이를 밖으로 밀어냅니다.


 **주:** 위치 설정 장치 간의 저항을 이겨낼 수 있을 만큼 충분한 힘을 가해야 합니다. 기존의 원하는 위치 설정 지점을 조정하려면 앞쪽 후크 트레이를 반대 방향으로 밀면 됩니다.



Latitude Rugged 디스플레이포트 데스크 독 사용

 경고: 이 항목의 절차를 수행하기 전에 컴퓨터와 함께 제공된 안전 지침을 반드시 읽고 숙지하십시오.

Latitude Rugged 디스플레이포트 데스크 독 설정

 주: 외부 장치의 케이블 커넥터에 조임 나사가 있는 경우 정상적인 연결을 위해 나사를 조입니다.

- 1 Latitude Rugged 디스플레이포트 데스크 독의 해당 커넥터에 주변 장치의 케이블을 연결합니다.
- 2 외부 디스플레이와 같은 모든 외부 장치를 전원 콘센트에 연결합니다.

Latitude Rugged 디스플레이포트 데스크 독에 외부 모니터를 연결하는 경우 <Fn><F8>를 눌러 가며 스크린 이미지를 원하는 위치로 변환할 수 있습니다. 노트북 덮개가 닫힌 경우, 연결된 외부 키보드의 <Scroll Lck><F8>를 눌러 이미지를 전환할 수 있습니다.

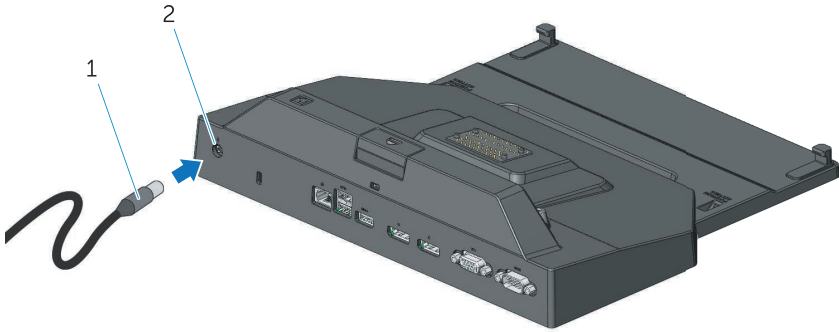
처음 도킹하기 전에

Latitude Rugged 디스플레이포트 데스크 독에 노트북을 연결하기 전에 다음과 같은 사항을 확인합니다.

- 1 Rugged 데스크 독이 사용 중인 노트북에 맞게 조정되었는지 확인합니다(7Latitude Rugged 디스플레이포트 데스크 독 조정 참조).
- 2 노트북이 Latitude Rugged 디스플레이포트 데스크 독에 연결되어 있지 않아야 합니다(도킹 상태 해제).
- 3 노트북의 전원을 켭니다.
- 4 사용 중인 노트북의 운영 체제가 해당 설치 프로세스를 완료했는지 확인합니다.
- 5 노트북을 도킹하기 전에 노트북의 배터리가 장착되었는지 확인합니다.

노트북 도킹

△ 주의: 항상 Latitude Rugged 디스플레이포트 데스크 독과 함께 배송된 Dell 전용 AC 어댑터를 사용하십시오. 전용 AC 어댑터가 아닌 타사 제품을 사용하는 경우 Latitude Rugged 디스플레이포트 데스크 독 또는 노트북의 손상을 야기할 수 있습니다.




1. AC 어댑터 케이블

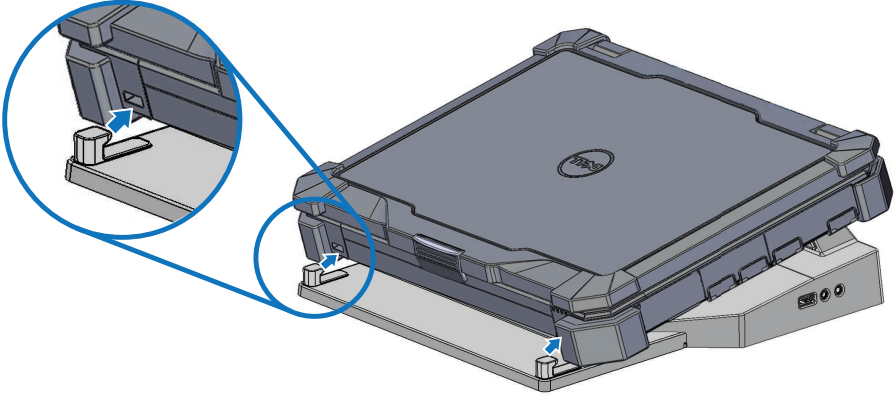
2. AC 어댑터 커넥터

1 9처음 도킹하기 전의 지시 사항을 따르십시오

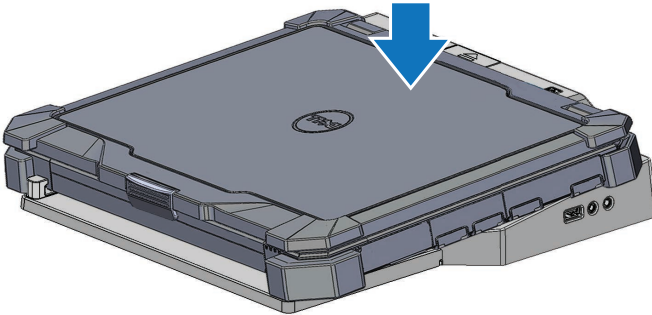
2 Latitude Rugged 디스플레이포트 데스크 독을 도킹했을 때 충분한 공간이 되는 평평한 곳에 Latitude Rugged 디스플레이포트 데스크 독을 둡니다.

 **주:** 전원 여부에 상관없이 노트북을 도킹할 수 있습니다.

- 3 노트북의 뒤쪽을 들어 올린 후 노트북 케이스의 구석에 앞면 후크를 맞추어 노트북의 앞면을 Latitude Rugged 디스플레이포트 데스크 독에 탑재합니다.



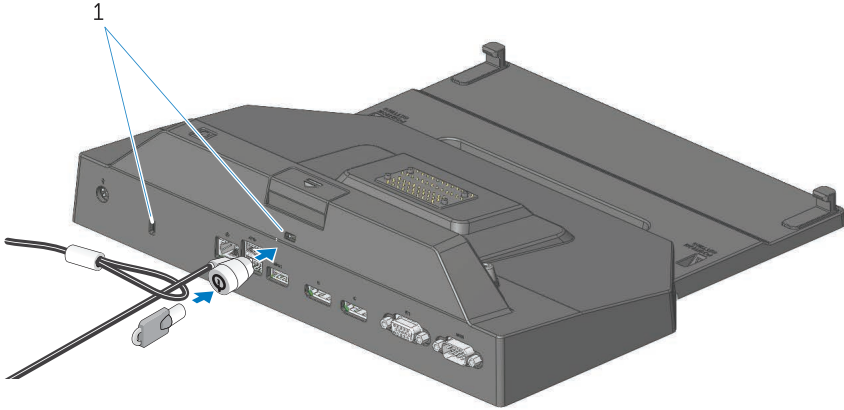
- 4 노트북의 뒤쪽을 아래로 낮추고 노트북이 도킹 커넥터의 제자리에 맞추어질 때까지 노트북 중앙부의 뒤쪽을 수직으로 가볍게 누릅니다.



- 5 노트북의 전원이 아직 켜지지 않은 경우 노트북 또는 Rugged 데스크 독의 전원 버튼을 눌러 전원을 켭니다.
- 6 노트북의 전원이 정상적으로 켜지지 않은 경우 도킹을 해제한 후 다시 연결합니다.

Latitude Rugged 디스플레이포트 데스크 독 고정

보통 도난 방지 장치는 금속줄로 끈 케이블과 부착형 잠금 장치 및 해당 키를 포함합니다(dell.com에서 이용 가능). 이러한 도난 방지 장치 설치 방법은 장치와 함께 배송되는 문서를 참조해 주십시오. Latitude Rugged 디스플레이포트 데스크 독은 다음과 같은 보안 기능을 포함합니다.



1. 보안 케이블 슬롯

보안 케이블 슬롯 - 도난 방지 장치를 Latitude Rugged 디스플레이포트 데스크 독에 연결하여 Rugged 데스크 독에 노트북을 고정합니다.

Latitude Rugged 태블릿 데스크 독과 함께 공급되는 2개의 보안 케이블 슬롯은 다음과 같은 기능을 제공합니다:

분리 버튼 아래의 슬롯: 노트북의 분리를 방지하지만 노트북을 도킹하거나 도킹이 해제될 때마다 보안 케이블을 분리해야 합니다.

전원 버튼 옆의 슬롯: 사무실 환경에서 데스크 독 및 기타 주변 기기를 고정하지만 노트북 분리를 방지하지는 않습니다.

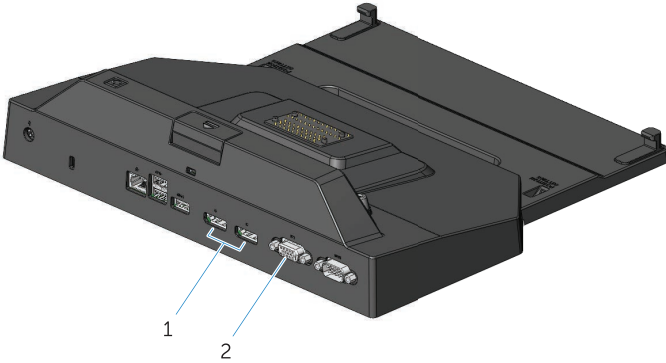
Latitude Rugged 디스플레이포트 데스크 독 노트북 전원 및 도킹 상태

Rugged 데스크 독의 전원 버튼은 도킹된 노트북의 전원을 제어합니다. 전원 버튼 표시등은 Latitude Rugged 디스플레이포트 데스크 독 또는 도킹된 노트북의 전원 상태를 나타냅니다. 꺼내기 버튼의 도킹 표시등은 Latitude Rugged 디스플레이포트 데스크 독과 노트북의 AC 전원 및 도킹 상태를 나타냅니다.

다음 표는 가능한 모든 도킹, 전원, 노트북의 상태를 보여주며 각 상태에 따라 Latitude Rugged 디스플레이포트 데스크 독 전원 버튼과 도킹 표시등이 어떻게 표시되는지를 보여 줍니다.

전원 및 도킹 상태	노트북 상태	전원 버튼 표시등	도킹 표시등
도킹이 해제되었거나 AC 어댑터가 연결되어 있지 않음	절전 모드 또는 전원이 꺼짐	꺼짐	꺼짐
도킹된 상태이며 AC 어댑터가 연결되어 있음	절전 모드 또는 전원이 꺼짐	꺼짐	켜짐
AC 어댑터 또는 배터리 전원을 사용해 도킹되어 있음	대기 모드	깜박임	켜짐
AC 어댑터 또는 배터리 전원을 사용해 도킹되어 있음	켜짐	켜짐	켜짐

3개의 모니터와 함께 Latitude Rugged 디스플레이포트 데스크 독 사용



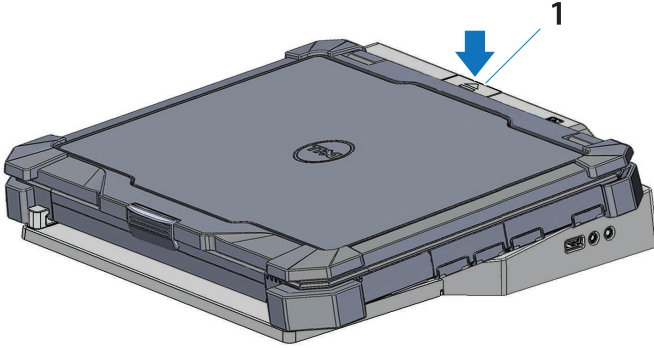
1. DisplayPort 커넥터(2개)

2. VGA 커넥터

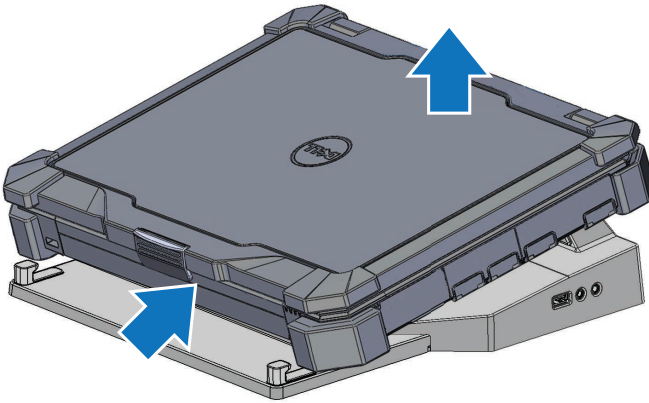
Latitude Rugged 디스플레이포트 데스크 독을 이용해 트리플 모니터 출력이 가능합니다. 이 기능을 사용하려면 최대 2대의 디스플레이포트 사용 모니터와 VGA 사용 모니터 1대를 Latitude Rugged 디스플레이포트 데스크 독에 연결해야 합니다. 1, 2 또는 3대의 디스플레이 조합을 Latitude Rugged 디스플레이포트 데스크 독에서 지원되는 다양한 비주얼 디스플레이 커넥터 조합과 사용할 수 있습니다.

주: Latitude 태블릿 Rugged 데스크 독은 동시에 최대 3대의 외부 디스플레이 (노트북 덮개를 닫았을 때)와 최대 2개의 외부 디스플레이(노트북 덮개를 열었을 때)를 지원할 수 있습니다.

노트북 도킹 해제



1. 꺼내기 버튼



Latitude Rugged 디스플레이포트 데스크 독에서 노트북을 도킹 해제하려면 꺼내기 버튼을 누른 후 노트북의 뒤쪽을 들어 올려 Latitude Rugged 디스플레이포트 데스크 독에서 분리한 다음 앞면 후크에서 빼냅니다.

사양

물리적 사양		
높이	67.2 mm(2.64인치)	
깊이	277.5 mm(10.93인치)	
너비	304.8 mm(12.00인치)	
시스템 레벨 운영 사양		
직렬(DTE)	9핀 커넥터 1개, 16550 호환 가능, 16 바이트 버퍼	
USB	USB 커넥터 4개, USB 2.0 호환 커넥터 1개, USB 3.0 호환 커넥터 3개	
오디오	헤드셋/스피커 및 마이크로폰 1개	
네트워크	RJ-45 port 1개, 10/100/1000 Mbps 이더넷	
Dell Rugged 도킹 커넥터	전용 커넥터 1개(Dell Rugged 제품군 전용)	
비디오	디스플레이포트 커넥터 2개, VGA 커넥터 1개	
AC 어댑터 전원		
입력 전압	와트	전류량
100~240 VAC, 50~60 Hz	130W	6.67A
기능	사양	
온도 범위:		
작동 시	0 °C ~ 40 °C(32 °F ~ 104 °F)	
저장 시	-40 °C ~ 65 °C(-40 °F ~ 149 °F)	
상대 습도(최대):		
작동 시	10% ~ 90%(비응축)	
저장 시	5% ~ 95%(비응축)	
고도:		
저장 시	0m ~ 10,668 m(0피트 ~ 35,000피트)	

정보 찾기

문서 자료	내용
<p>안전, 규정, 보증 및 지원 문서 자료</p> <p>이러한 정보는 컴퓨터와 함께 제공됩니다. 추가 규정 정보는 www.dell.com의 규정 준수 홈페이지를 참조하십시오.</p> <p>www.dell.com/regulatory_compliance.</p>	<ul style="list-style-type: none"> • 보증 정보 • 안전 지침 • 규정 정보 • 인체공학 정보 • 최종 사용자 사용권 계약

용어집

A

AC - 교류 - AC 어댑터 전원 케이블을 콘센트에 연결해 컴퓨터에 전원을 공급하는 전력 형태

D

DisplayPort (디스플레이포트) - 디지털 화면 표시에 쓰이는 비디오 전자 공학 협회(VESA)의 인터페이스의 기준

docking device (도킹 장치) - 포트 복제, 케이블 관리 및 보안 기능을 제공해 노트북을 데스크탑 작업 영역으로 전환

I

I/O - 입/출력 - 컴퓨터에 데이터를 입력 또는 컴퓨터에서 데이터를 추출해내는 기기 또는 장치. 키보드 및 프린터 등이 I/O 장치이다.

S

serial connector (직렬 커넥터) - 연결된 장치가 한 번에 1비트의 데이터를 전송하는 I/O 포트로서 COM(통신) 포트로 지정된다.

U

USB - 범용 직렬 버스 - USB 호환 가능한 키보드, 마우스, 조이스틱, 스캐너, 스피커 세트, 프린터, 광대역 통신 기기(DSL 및 케이블 모뎀), 이미징 장치 또는 저장 장치 등과 같은 저속력의 장치를 위한 하드웨어 인터페이스로 장치를 컴퓨터의 4핀 소켓에 직접 꽂거나 컴퓨터에 연결된 멀티포트 허브에 꽂아 사용할 수 있다. USB 장치는 컴퓨터의 전원이 켜져 있는 동안 연결 또는 해제할 수 있으며 데이터 체인으로 연결 가능하다.