

Dock per scrivania DisplayPort Latitude Rugged


Guida dell'utente



Messaggi di N.B., Attenzione e Avvertenza

 **N.B.:** un N.B. indica informazioni importanti che contribuiscono a migliorare l'utilizzo del computer.

 **ATTENZIONE:** un messaggio di **ATTENZIONE** evidenzia la possibilità che si verifichi un danno all'hardware o una perdita di dati ed indica come evitare il problema.

 **AVVERTENZA:** un messaggio di **AVVERTENZA** evidenzia un potenziale rischio di danni alla proprietà, lesioni personali o morte.

Modello di conformità alle normative

K13A

Tipo di conformità

K13A002

© 2015-2016 Dell Inc. Tutti i diritti riservati.

Marchi commerciali utilizzati nel presente documento: Dell e il logo DELL sono marchi di Dell Inc. Altri marchi e nomi commerciali possono essere utilizzati in questo documento sia in riferimento alle aziende che rivendicano il marchio e i nomi, che ai prodotti stessi. Dell Inc. nega qualsiasi partecipazione di proprietà relativa a marchi e nomi commerciali diversi da quelli di sua proprietà.

2016 - 03 Rev. A02

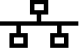







Sommario

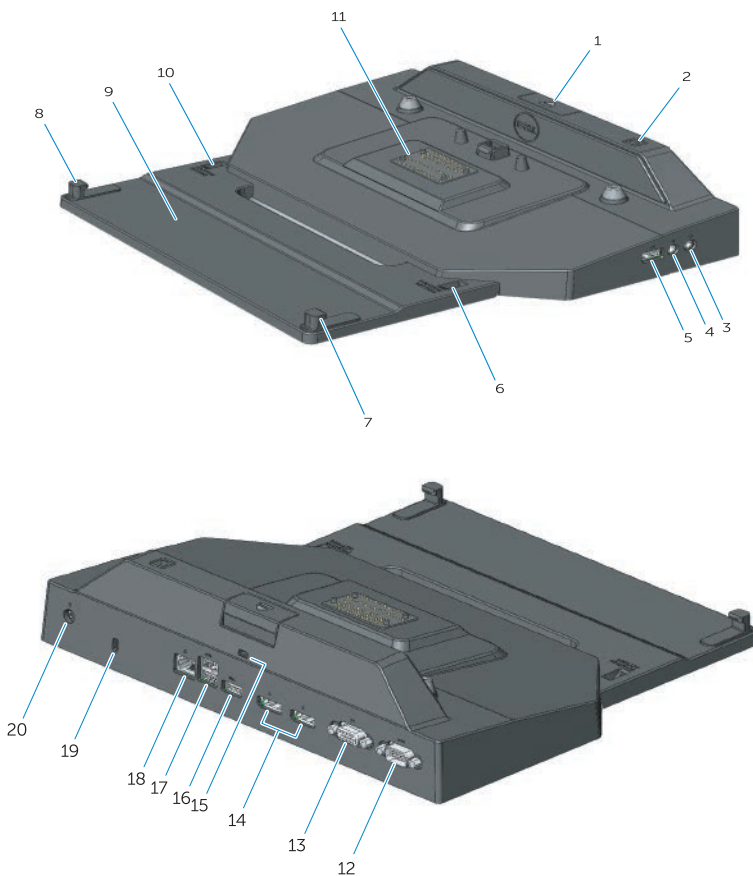
1. Dock per scrivania DisplayPort Latitude Rugged.....	5
2. Regolazione del dock per scrivania DisplayPort Latitude Rugged.....	7
Regolazione del dock per scrivania DisplayPort Latitude Rugged secondo il computer portatile specifico.....	7
3. Utilizzo del dock per scrivania DisplayPort Latitude Rugged.....	9
Impostazione del dock per scrivania DisplayPort Latitude Rugged	9
Inserimento del computer portatile nell'alloggiamento di espansione	10
Protezione del dock per scrivania DisplayPort Latitude Rugged.....	12
Stato di alimentazione e alloggiamento del dock per scrivania DisplayPort latitude Rugged	13
Utilizzo del dock per scrivania DisplayPort Latitude Rugged con tre monitor.....	14
Disinserimento del computer portatile dall'alloggiamento di espansione	15
4. Specifiche	16
5. Ricerca di informazioni	17
6. Glossario	18

Dock per scrivania DisplayPort Latitude Rugged

Il dispositivo dock per scrivania DisplayPort Latitude Rugged supporta tutta la linea di computer portatili Dell Rugged ma non è compatibile con le versioni precedenti.


Il dock per scrivania DisplayPort Latitude Rugged consente di collegare un computer portatile alle seguenti periferiche esterne:

Connettore	Descrizione
	CONNETTORE DI RETE RJ-45 - Consente di collegare un cavo di interfaccia di rete.
	CONNETTORI AUDIO (2) - Consente di collegare cuffie o altoparlanti e microfono.
	CONNETTORE USB 2.0 - Consente di collegare una periferica conforme USB 2.0, ad esempio un mouse USB. Il connettore USB 2.0 si trova sul lato destro del dock per scrivania Rugged.
	CONNETTORI USB 3.0 (3) (due connettori USB 3.0 e un connettore USB 3.0 con PowerShare) - Consente di collegare fino a tre periferiche conformi USB 3.0. I tre connettori USB 3.0 si trovano sul retro del dock per scrivania Rugged.
	CONNETTORE ADATTATORE C.A. - Consente di collegare l'adattatore CA.
	CONNETTORE VGA - Consente di collegare un monitor esterno.
	CONNETTORE SERIALE - Consente di collegare periferiche seriali, quali un mouse o un palmare.
	CONNETTORI DISPLAYPORT (2) - Consente di collegare un monitor esterno.



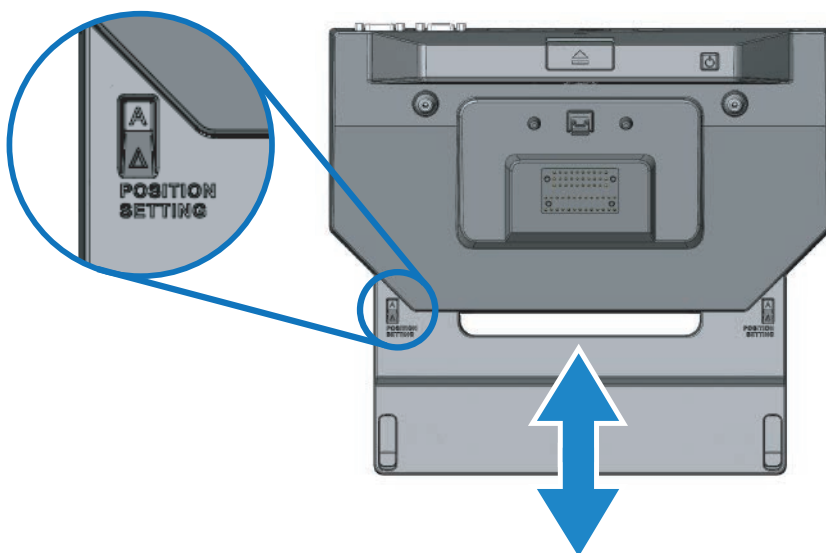
- | | |
|---|--|
| 1. Pulsante di espulsione | 12. Connettore seriale |
| 2. Accensione | 13. Connettore VGA |
| 3. Connettore audio | 14. Connettori DisplayPort (2) |
| 4. Connettore del microfono | 15. Slot per cavo di sicurezza |
| 5. Connettore USB 2.0 | 16. Connettore USB 3.0 con PowerShare |
| 6. Indicatore di impostazione della posizione | 17. Connettori USB 3.0 (2) |
| 7. Gancio frontale | 18. Connettore di rete |
| 8. Gancio frontale | 19. Slot per cavo di sicurezza |
| 9. Cassetto con ganci anteriori | 20. Connettore dell'adattatore CA |
| 10. Indicatore di impostazione della posizione | |
| 11. Connettore dell'alloggiamento | |

Regolazione del dock per scrivania DisplayPort Latitude Rugged


 **ATTENZIONE:** l'errato posizionamento del dock per scrivania DisplayPort Latitude Rugged secondo il computer portatile di cui si dispone potrebbe danneggiare il dock.

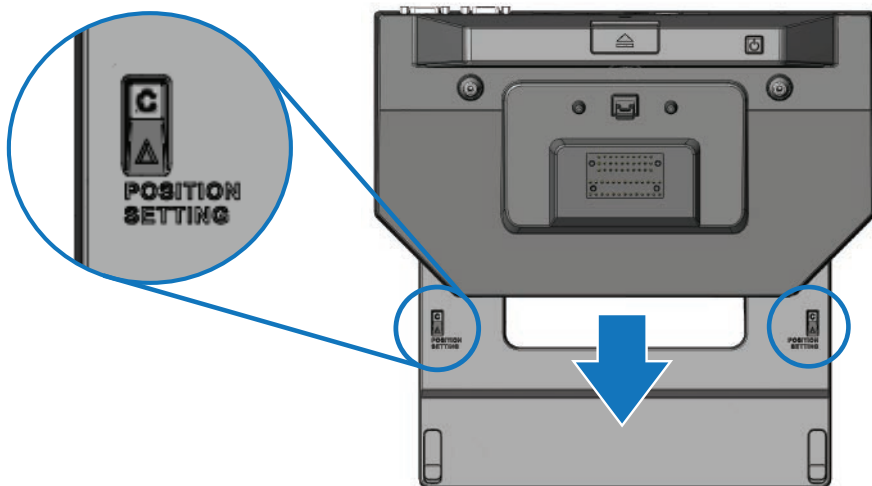
Regolazione del dock per scrivania DisplayPort Latitude Rugged secondo il computer portatile specifico

- 1 Determinare la corretta lettera di regolazione (A, B, C, D, E) per il computer portatile specifico:
 - A: Latitude 12 Rugged Extreme
 - B: Modello futuro
 - C: Latitude 14 Rugged
 - D: Modello futuro
 - E: Latitude 14 Rugged Extreme




2 Tenere il dock per scrivania DisplayPort Latitude Rugged contro il desktop e, tirando dall'apertura centrale, far scorrere il cassetto con i ganci anteriori verso l'esterno fin quando la corretta designazione della lettera sarà visibile in entrambe le finestre indicatore delle impostazioni di posizione.


 **N.B.:** è necessario esercitare una forza sufficiente a superare la resistenza tra le impostazioni di posizione. Se si regola il dock oltre l'impostazione della posizione desiderata, è sufficiente far scorrere il cassetto con i ganci anteriori in direzione opposta.



Utilizzo del dock per scrivania DisplayPort Latitude Rugged

 **AVVERTENZA:** prima di eseguire le procedure descritte in questa sezione, seguire le istruzioni di sicurezza accluse al computer.

Impostazione del dock per scrivania DisplayPort Latitude Rugged

 **N.B.:** se il connettore del cavo della periferica esterna presenta delle viti ad alette, stringere le viti per assicurare un corretto collegamento.

- 1 Collegare il cavo della periferica esterna al relativo connettore sul dock per scrivania DisplayPort Latitude Rugged.
- 2 Collegare le periferiche esterne quali, ad esempio, dei monitor alle prese elettriche.

Se si collega un monitor esterno al dock per scrivania DisplayPort Latitude Rugged, potrebbe essere necessario premere <Fn><F8> una o più volte per trasferire la schermata nella posizione desiderata. Se il coperchio del computer portatile è chiuso, premere <Scroll Lck><F8> su una tastiera esterna collegata per trasferire la schermata.

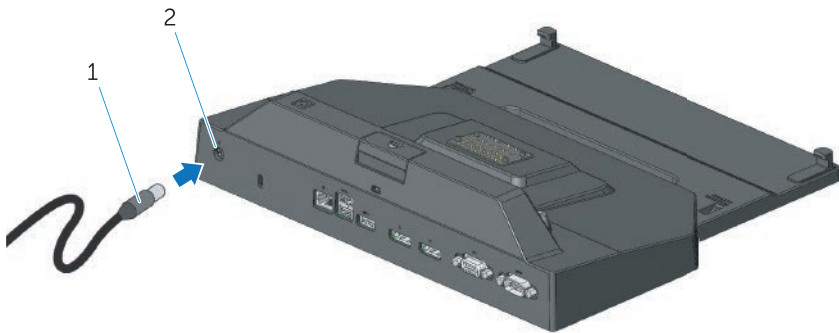
Se si esegue l'inserimento nell'alloggiamento di espansione per la prima volta

Prima di collegare il computer portatile al dock per scrivania DisplayPort Latitude Rugged:

- 1 Assicurarsi che il dock per scrivania Rugged sia stato regolato correttamente in base al computer portatile specifico (ved. *"Regolazione del dock per scrivania DisplayPort Latitude Rugged" a pagina 7*).
- 2 Assicurarsi che il computer portatile non sia collegato al dock per scrivania DisplayPort Latitude rugged (già inserito nell'alloggiamento di espansione).
- 3 Accendere il computer portatile.
- 4 Verificare che il sistema operativo del computer portatile sia stato installato correttamente.
- 5 Verificare che la batteria del computer portatile sia stata installata prima di procedere all'inserimento del computer nell'alloggiamento di espansione.

Inserimento del computer portatile nell'alloggiamento di espansione

ATTENZIONE: utilizzare sempre l'adattatore CA di Dell fornito con il dock per scrivania DisplayPort Latitude Rugged. L'utilizzo di altri adattatori CA disponibili in commercio potrebbe danneggiare il dock per scrivania DisplayPort Latitude Rugged oppure il computer portatile.



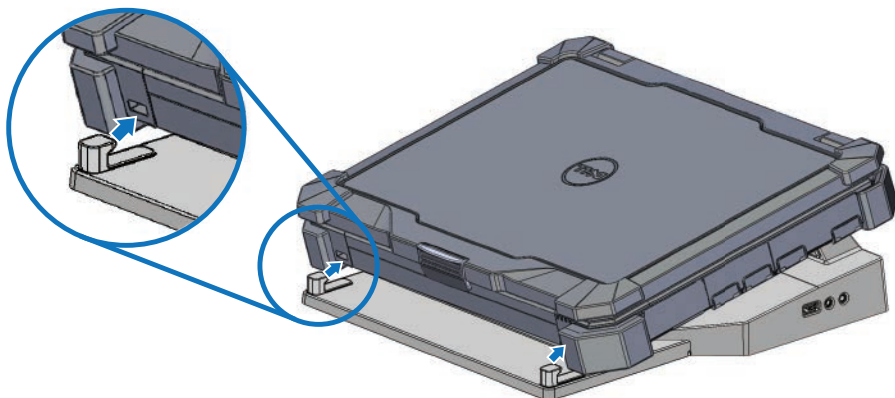
1. Cavo dell'adattatore CA

2. Connettore dell'adattatore CA

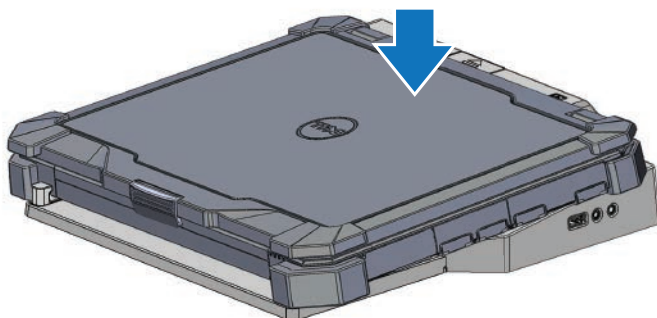
- 1 Seguire le istruzioni in *"Se si esegue l'inserimento nell'alloggiamento di espansione per la prima volta"* a pagina 9.
- 2 Posizionare il dock per scrivania DisplayPort Latitude Rugged in modo tale che ci sia spazio orizzontale sufficiente a sostenere completamente il computer portatile una volta inserito nell'alloggiamento del dock.

 **N.B.:** è possibile inserire il computer portatile sia da acceso che da spento.

- 3 Tenendo sollevato il retro del computer portatile, inserire la parte anteriore nel dock per scrivania DisplayPort Latitude Rugged allineando i ganci frontali con le apposite rientranze nel case del computer portatile.



- 4 Abbassare la parte posteriore del portatile e applicare una pressione verticale al centro fino a inserimento completo sul connettore dell'alloggiamento di espansione.



- 5 Se il computer portatile non è già acceso, accenderlo premendo il pulsante di accensione sul computer o sul dock per scrivania Rugged.
- 6 Se il computer portatile non si accende, disinserirlo e inserirlo nuovamente.

Protezione del dock per scrivania DisplayPort Latitude Rugged

In genere, i dispositivi antifurto sono dotati di un tratto di cavo metallico a cui è collegato un lucchetto con chiave (disponibile su dell.com). Per leggere le istruzioni sull'installazione di questo tipo di dispositivo antifurto, consultare la documentazione fornita con il dispositivo stesso.

Il dock per scrivania DisplayPort Latitude Rugged dispone delle seguenti funzionalità di sicurezza:



1. slot per cavo di sicurezza

SLOT PER CAVO DI SICUREZZA - Collegare un dispositivo antifurto al desk per scrivania DisplayPort Latitude Rugged per assicurare un computer portatile al dock.

Il dock per scrivania Tablet Latitude Rugged dispone di due slot per cavo di sicurezza con le seguenti funzioni:

Slot sotto il pulsante di espulsione: impedisce la rimozione del computer portatile ma necessita della rimozione del cavo di sicurezza ogniqualvolta il computer viene inserito o disinserito.

Slot accanto al pulsante di accensione: protegge il dock per scrivania e le altre periferiche presenti nell'ufficio ma non previene la rimozione del computer portatile.

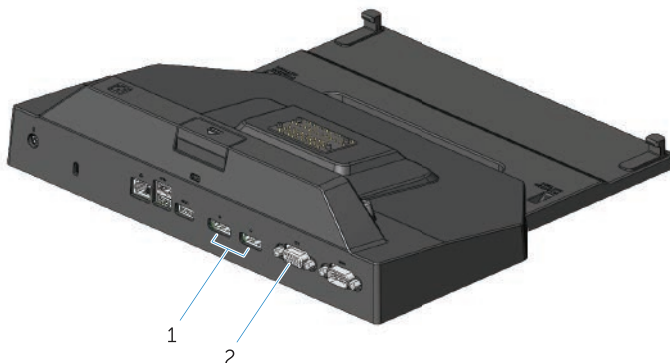
Stato di alimentazione e alloggiamento del dock per scrivania DisplayPort latitude Rugged

Il pulsante di accensione del dock per scrivania Rugged viene utilizzato per accendere o spegnere il computer portatile. La spia del pulsante di accensione indica lo stato di alimentazione del dock per scrivania DisplayPort Latitude Rugged o di un computer portatile che vi sia stato inserito. La spia di alloggiamento presente sul pulsante di espulsione indica lo stato di alimentazione CA e quello di alloggiamento del dock per scrivania DisplayPort Latitude Rugged e del computer portatile.

La tabella sottostante mostra tutte le condizioni di stato possibili relative all'alloggiamento, all'alimentazione e al computer portatile e come tali condizioni vengono segnalate dal pulsante di accensione e dalle spie di alloggiamento del dock per scrivania DisplayPort Latitude Rugged:

Stato di alimentazione e alloggiamento	Stato del computer portatile	Spia del pulsante di accensione	Spia di alloggiamento
Unità disinserita o adattatore CA scollegato	Sospeso o Spento	Spento	Spento
Unità inserita e adattatore CA collegato	Sospeso o Spento	Spento	Acceso
Unità inserita con utilizzo di adattatore CA o batteria	Standby	Pulsante	Acceso
Unità inserita con utilizzo di adattatore CA o batteria	Acceso	Acceso	Acceso

Utilizzo del dock per scrivania DisplayPort Latitude Rugged con tre monitor



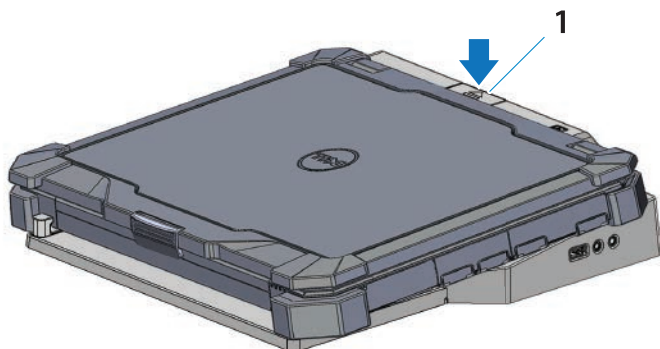
1. Connettori DisplayPort (2)

2. Connettore VGA

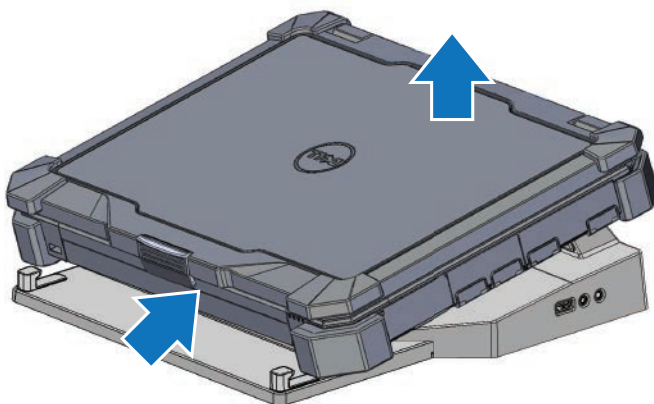
È possibile utilizzare il dock per scrivania DisplayPort Latitude Rugged con tre monitor. Per abilitare questa funzione, collegare fino a due monitor conformi DisplayPort e un monitor conforme VGA al dock per scrivania DisplayPort Latitude Rugged. È possibile utilizzare una qualsiasi combinazione di schermi (uno, due o tre) con qualsiasi combinazione di connettori di schermi disponibili sul dock per scrivania DisplayPort Latitude Rugged.

N.B.: il dock per scrivania Tablet Latitude Rugged è in grado di supportare simultaneamente fino a tre schermi esterni (con coperchio del computer portatile abbassato) e fino a due schermi esterni (con coperchio sollevato).

Disinserimento del computer portatile dall'alloggiamento di espansione



1. pulsante di espulsione



Premere il pulsante di espulsione per disinserire il computer portatile dal dock per scrivania DisplayPort Latitude Rugged, poi sollevare la parte posteriore del computer allontanandolo dal dock e infine estrarlo dal gancio frontale.

Specifiche

Dimensioni	
Altezza	67,2 mm (2,64 pollici)
Profondità	277,5 mm (10,93 pollici)
Larghezza	304,8 mm (12 pollici)

Specifiche operative a livello di sistema	
Seriale (DTE)	un connettore 9-pin, compatibile 16550 con buffer da 16 byte
USB	quattro connettori USB: un connettore conforme USB 2.0 e altri tre conformi USB 3.0
Audio	cuffie o altoparlanti e un microfono
Rete	una porta RJ-45; Ethernet da 10/100/1000 Mbps
connettore dell'alloggiamento di espansione Dell Rugged	un connettore personalizzato (solo con la linea di prodotti Dell Rugged)
Video	due connettori DisplayPort e un connettore VGA

Alimentazione dell'adattatore CA		
Tensione di ingresso	Potenza	Amperaggio
da 100 a 240 V CA, 50-60 Hz	130W	6,67A

Funzione	Specifiche
Intervallo della temperatura:	
In esercizio	da 0° C a 40° C (da 32° F a 104° F)
Memoria	da -40° C a 65° C (da -40° F a 149° F)
Umidità relativa (massima):	
In esercizio	dal 10% al 90% (senza condensa)
Memoria	dal 5% al 95% (senza condensa)
Altitudine:	
Memoria	da 0 m a 10.668 m (da 0 pd a 35.000 pd)

Ricerca di informazioni

Documenti	Sommaro
Sicurezza, normative, garanzia e documentazione di supporto	<ul style="list-style-type: none">• Informazioni sulla garanzia• Istruzioni di sicurezza• Avvisi normativi• Informazioni sull'ergonomia• contratto di licenza Microsoft con l'utente finale
<p>È possibile che queste informazioni siano state fornite con il computer. Per ottenere maggiori informazioni sulle normative, consultare la home page 'Regulatory Compliance' sul sito Web www.dell.com al seguente indirizzo: www.dell.com/regulatory_compliance.</p>	

Glossario

C

CA — corrente alternata — Il tipo di elettricità che alimenta il computer quando si collega il cavo dell'adattatore CA a una presa elettrica.

Connettore seriale — Porta input/output alla quale un dispositivo collegato invia un bit di dati alla volta. Le porte sono identificate come porte COM (comunicazione).

D

DisplayPort — Una delle interfacce standard della VESA (Video Electronics Standards Association) utilizzate per schermi digitali.

Dispositivo di alloggiamento — Fornisce funzioni di replicazione di porte, gestione dei cablaggi e protezione per adattare il computer portatile all'ambiente lavorativo da scrivania.

I

I/O — Input/output — Un'operazione o una periferica che inserisce ed estrae dati da un computer. Tastiere e stampanti sono periferiche di I/O.

U

USB — Universal Serial Bus — Un'interfaccia hardware per periferiche a bassa velocità come tastiere, mouse, joystick, scanner, altoparlanti, stampanti, periferiche a banda larga (DSL e modem via cavo), periferiche di imaging o di memorizzazione compatibili con USB. Le periferiche non collegate direttamente a un supporto a 4 piedini sul computer o in hub multiporta che si inserisce nel computer. Le periferiche USB possono essere collegate e scollegate senza spegnere il computer e possono anche essere collegate le une alle altre in catena a margherita.