

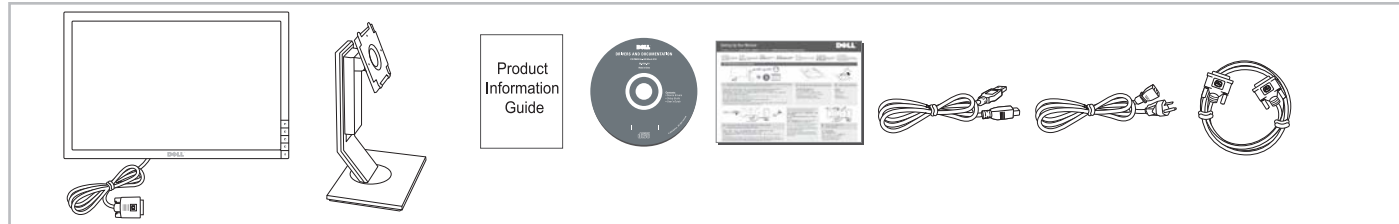


Dell™ P1911 monitor

Setting Up Your Monitor

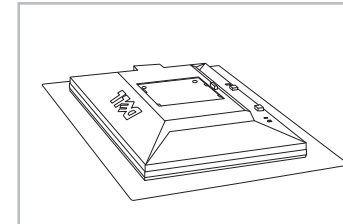
Installation du moniteur | Configuración del monitor | Configuração de seu monitor |
Einrichten des Monitors | Configurazione del monitor | Установка монитора

- CAUTION:** Before you set up and operate your monitor, read the safety instructions that shipped with your monitor.
- VORSICHT:** Avant d'installer et d'utiliser votre moniteur, lisez les consignes de sécurité livrées avec votre moniteur.
- ATTENTION:** Antes de instalar y utilizar el monitor, lea las instrucciones de seguridad que lo acompañan.
- PRECAUCIÓN:** Antes de configurar e operar seu monitor, leia as instruções de segurança que o acompanham.
- CUIDADO:** Bevor Sie Ihren Monitor einrichten und bedienen, lesen Sie bitte die Sicherheitshinweise, welche dem Monitor beigelegt sind.
- ATTENZIONE:** Prima di configurare e utilizzare il monitor, leggere le istruzioni sulla sicurezza fornite con il monitor.
- ВНИМАНИЕ:** Перед настройкой и эксплуатацией монитора ознакомьтесь с указаниями по технике безопасности, приложенными к монитору.



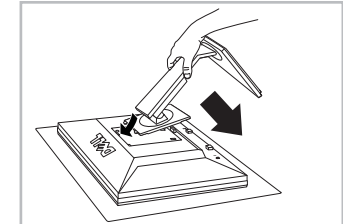
1 | Verify the contents of the box (Stand and cables are not included when purchased with other stands. Please refer to the respective stand setup guides for setup instructions.)

Vérifiez le contenu de la boîte (Le pied et les câbles ne sont pas fournis lors de l'achat avec un autre pied. Reportez-vous au guide de mise en place du pied pour prendre connaissance des instructions spécifiques de montage.)
 Compruebe el contenido de la caja (La base y los cables no se incluyen cuando se adquiere con otra base. Consulte la guía de configuración Cde la base correspondiente para obtener instrucciones.)
 Verifique o conteúdo da caixa (Suporte e cabos não estão inclusos, quando comprado com outro suporte. Consulte o guia de instalação do respectivo suporte para obter instruções de instalação.)
 Prüfen Sie die Inhalte im Karton (Ständer und Kabel sind beim Kauf mit einem anderen Ständer nicht enthalten. Lesen Sie bitte die Anleitung für das Setup des entsprechenden Ständers.)
 Verificare il contenuto della confezione (Supporto e cavi non sono compresi, quando acquistato con un altro supporto. Fare riferimento alla guida specifica del supporto per le istruzioni su come eseguire la configurazione.)
 Проверьте содержимое упаковочной коробки (В случае покупки монитора с другой подставкой подставка и кабели не входят в комплект поставки. Указания по установке подставки см. в соответствующем руководстве по установке.)



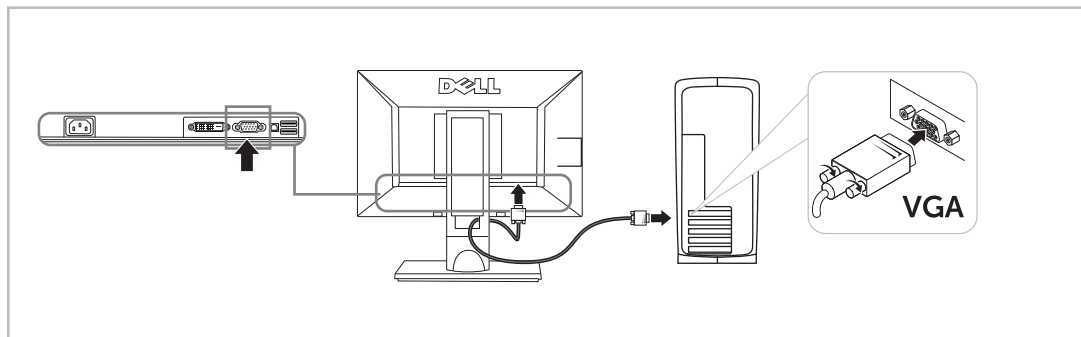
2 | Remove the cover and place the monitor on it

Nehmen Sie die Abdeckung ab, und stellen Sie den Monitor darauf
 Enlevez le cache et placez le moniteur dessus
 Extraiga la cubierta y coloque el monitor sobre ella
 Retire a cobertura e coloque o monitor sobre a mesma
 Rimuovere la copertura e collocarvi sopra il monitor
 Снимите крышку и поставьте на нее монитор



3 | Attach the stand to the monitor

Den Monitor am Ständer befestigen
 Fixez le support au moniteur
 Instale el soporte en el monitor
 Fixar a base ao monitor
 Fissare la base al monitor
 Прикрепите подставку к монитору



4 | Connect the monitor using ONLY ONE of the following cables: the white DVI cable or the blue VGA cable

Connectez le moniteur en utilisant SEULEMENT UN des câbles suivants : le câble DVI blanc ou le câble VGA bleu
 Conecte el monitor usando SOLAMENTE UNO de los siguientes cables: El cable de DVI blanco o el cable de VGA azul
 Conecte o monitor usando APENAS UM dos seguintes cabos: o cabo DVI branco ou o cabo VGA azul
 Schließen Sie den Monitor NUR mit EINEM der folgenden Kabel an: das weiße DVI-Kabel oder das blaue VGA-Kabel
 Collegare il monitor usando SOLO UNO dei seguenti cavi: Cavo DVI bianco o cavo VGA blu
 Подключите монитор, используя ТОЛЬКО ОДИН из следующих кабелей: Белый кабель DVI или синий кабель VGA

NOTE: It is recommended that you connect the monitor using the white DVI cable for better performance.

REMARQUE : Il est recommandé de connecter le moniteur à l'aide du câble DVI blanc pour une meilleure performance.

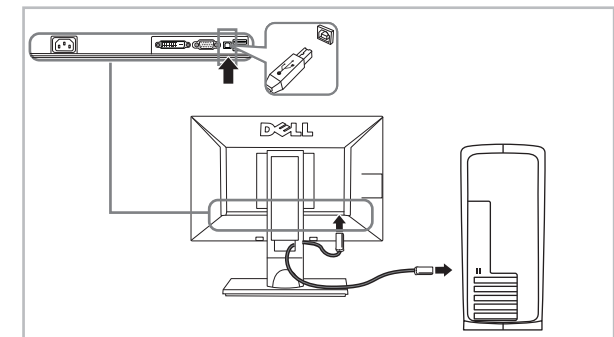
NOTA: Es aconsejable que conecte el monitor con el cable DVI blanco para que el rendimiento sea mejor.

OBSERVAÇÃO: Recomendamos a conexão do monitor com o cabo branco DVI para que se tenha melhor desempenho.

HINWEIS: Es wird empfohlen, dass Sie den Monitor mit dem weißen DVI-Kabel anschließen, um eine bessere Leistung zu erzielen.

NOTA: Per migliorare le prestazioni, si consiglia di collegare il monitor tramite il cavo DVI bianco.

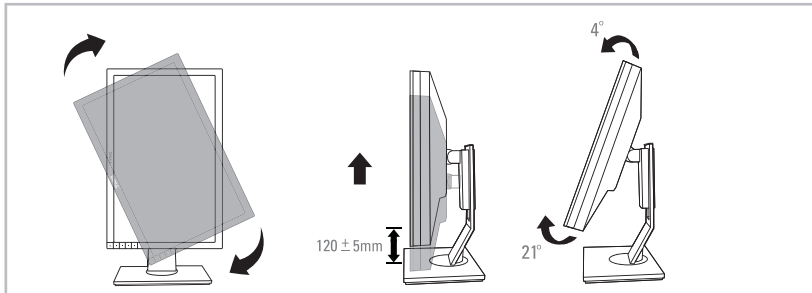
ПРИМЕЧАНИЕ: Для улучшения отображения советуем подключать монитор к компьютеру, используя белый кабель DVI.



5 | Connect the USB cable to the computer

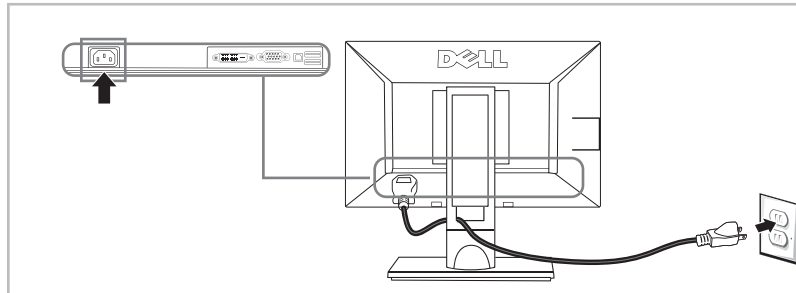
Connectez le câble USB à l'ordinateur
 Conecte el cable USB al ordenador
 Conecte o cabo USB ao computador
 Verbinden Sie das USB-Kabel mit dem Computer
 Collegare il cavo USB al computer
 Подключите USB-кабель к компьютеру.





6 | Adjust the monitor (The rotation is not applicable for AIO stand)

Ajustez le moniteur (La rotation ne s'applique pas pour le socle AIO)
 Ajuste el monitor (La característica de rotación no es válida para el soporte AIO)
 Ajuste o monitor (A rotação não é aplicável para o suporte AIO)
 Stellen Sie den Monitor ein (Die Drehung kann mit dem AIO-Ständer nicht genutzt werden)
 Regolare ol monitor (Il supporto "all-in-one" non può ruotare)
 Регулировка монитора (Вращение неприменимо к подставке с функцией асинхронного ввода-вывода)



7 | Connect the power cable and press the power button

Connectez le câble d'alimentation Appuyez le bouton d'alimentation
 Conecte el cable de alimentación Pulse el botón de encendido
 Conecte o cabo de alimentação Pressione o botão de liga/desliga
 Schließen Sie das Netzkabel an Drücken Sie auf die Ein/Aus-Taste
 Collegare il cavo di alimentazione Premere il pulsante di accensione
 Подключите шнур питания и нажмите кнопку питания

NOTE: For more information, see the User's Guide in the Drivers and Documentation media that shipped with your monitor.

HINWEIS: Weitere Informationen finden Sie im Benutzerhandbuch im Medium "Treiber und Dokumentation", das mit Ihrem Monitor mitgeliefert wird.

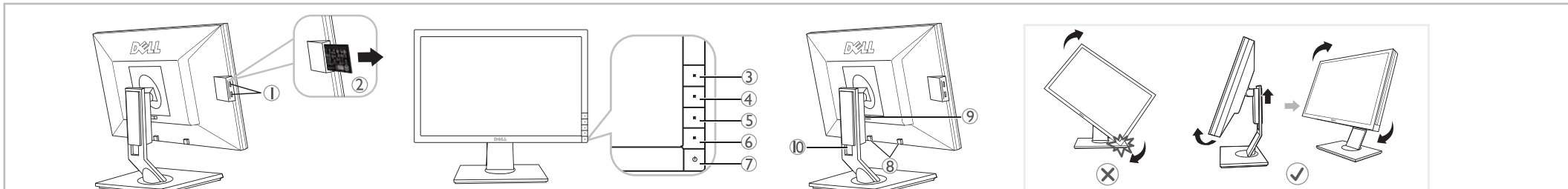
REMARQUE: Pour plus d'informations consultez le Guide Utilisateur sur le support Pilotes et documentation livré avec votre moniteur.

NOTA: para más información, consulte el Manual del usuario en el medio de Documentación y controladores que incluye su monito

OBSERVAÇÃO: Para mais informações veja Guia do Usuário na mídia Drivers e Documentação que é enviada junto ao seu monitor

NOTA: Per altre informazioni, fare riferimento alla Guida all'uso, del supporto Drivers and User Documentation (Driver e Documentazione) fornito in dotazione al monitor.

ПРИМЕЧАНИЕ: Для получения дополнительной информации см. Руководство пользователя на диске "Драйверы и документация", поставляемом с монитором.



- | | | | | | | |
|---|---|--|--|---|---|--|
| 1. USB downstream ports | 1. Ports avals USB | 1. Puertos USB para descarga de datos | 1. Portas descendentes USB | 1. USB-Downstream-Anschlüsse | 1. Porta USB downstream | 1. Выходные разъемы USB |
| 2. Regulatory and PPID Label | 2. Étiquette réglementaire et PPID | 2. Normativa y etiqueta PPID | 2. Rótulo PPID e Regulador | 2. Behördliches Kennzeichen und PPID-Etikett | 2. Etichetta con informazioni normative e PPID | 2. Этикетка со сведениями о соответствии нормативам и PPID |
| 3. Energy Modes | 3. Energy modes | 3. Energy modes | 3. Energy modes | 3. Energy modes | 3. Luminosità e Contrast | 3. Energy modes |
| 4. Brightness/Contrast | 4. Luminosité/Contraste | 4. Brillo/Contraste | 4. Brilho/Contraste | 4. Helligkeit/Kontrast | 4. Luminosità/Contrasto | 4. Яркость/контрастность |
| 5. Menu | 5. Menu | 5. Menú | 5. Menu | 5. Menu | 5. Menu | 5. Меню |
| 6. Exit | 6. Quitter | 6. Salir | 6. Saída | 6. Verlassen | 6. Esci | 6. Выход |
| 7. Power Button (with power light indicator) | 7. Bouton d'alimentation (avec témoin lumineux d'alimentation) | 7. Botón de encendido (con indicador de luz de encendido/apagado) | 7. Botão liga/desliga (com luz indicadora de funcionamento) | 7. Ein/Aus-Taste (mit Stromanzeige) | 7. Tasto di accensione (con indicatore luminoso accensione) | 7. Кнопка питания (со световым индикатором) |
| 8. Dell Soundbar mounting brackets | 8. Attaches de montage de la barre son Dell | 8. Soportes de montaje de la barra son Dell | 8. Suportes de fixação do Dell Soundbar | 8. Befestigungsklammern für Dell Soundbar | 8. Staffe di fissaggio della Barra audio Dell | 8. Кронштейны для крепления звуковой системы Dell Soundbar |
| 9. Stand Release Button | 9. Bouton de libération du pied | 9. Botón de desconexión de soporte | 9. Botão de liberação da base | 9. Sperrtaste für Ständer (Der Steckplatz kann mit dem AIO Ständer nicht verwendet werden). | 9. Pulsante rilascio supporto | 9. Кнопка разблокировки подставки (Прорезь не подходит для подставки AIO). |
| 10. Cable management slot (Slot is not applicable for AIO stand). | 10. Trou de gestion des câbles (La fente n'est pas applicable pour les ocle AIO). | 10. Orificio de gestión de cables (La ranura no es válida para el soporteAIO). | 10. Alojamiento de cables (A abertura não se aplica ao Suporte AIO). | 10. Auslassung für Kabelverlegung | 10. Foro passaggio cavi (la soluzione con fessura non è applicabile al supporto AIO). | 10. Гнездо для укладки кабелей (Прорезь не подходит для подставки AIO). |

The contents herein are subject to change without notice.
 © 2010 Dell Inc. All rights reserved. Printed in China. Printed on recycled paper.

Reproduction of these materials in any manner whatsoever without the prior written permission of Dell Inc. is strictly prohibited. Dell is a trademark of Dell Inc., Dell Inc. disclaims any proprietary interest in trademarks and trade names other than its own.

August 2010

Le contenu ci-inclus peut être modifié sans notification préalable.
 © 2010 Dell Inc. Tous droits réservés. Imprimé en Chine. Imprimé sur papier recyclé.

Toute reproduction de ces documents est strictement interdite, par quelque moyen que ce soit, sans autorisation écrite préalable de Dell Inc.
 Dell est une marque commerciale de Dell Inc. Dell Inc. dément toute prétention de propriété à l'égard de marques et des noms de sociétés autres que les siens.

Agosto 2010

El contenido de este documento está sujeto a cambios sin previo aviso.
 © 2010 Dell Inc. Todos los derechos reservados. Imprimé en China. Imprimé en papel reciclado.

Queda estrictamente prohibida cualquier tipo de reproducción de este material sin el previo consentimiento por escrito de Dell Inc.
 Dell es una marca comercial de Dell Inc.; Dell Inc. rechaza cualquier derecho de propiedad sobre aquellas marcas y nombres comerciales que no le pertenecen.

Agosto 2010

O conteúdo aqui mencionado está sujeito a alterações sem notificações prévias.
 © 2010 Dell Inc. Todos os direitos reservados. Impresso na China. Impresso em papel reciclado.

A reprodução desses materiais de qualquer maneira sem a permissão prévia por escrito da Dell Inc., é rigorosamente proibida.
 Dell é uma marca registrada da Dell Inc.; A Dell Inc., se exime de qualquer interesse proprietário nas marcas registradas e nomes comerciais além de suas próprias.

Agosto 2010

Die Informationen darin können ohne Anknüpfung geändert werden.
 © 2010 Dell Inc. Alle Rechte vorbehalten. Gedruckt in China. Auf wiederverwertetem Papier gedruckt.

Reproduktion dieser Materialien auf jegliche Art ohne die vorherige schriftliche Genehmigung von Dell Inc. ist strengstens verboten.
 Dell ist eine Handelsmarke von Dell Inc.; Dell Inc. beansprucht keine Eigentumsrechte auf Marken und Handelsnamen mit der Ausnahme ihrer eigenen.

Agosto 2010

I contenuti del documento sono soggetti a modifiche senza preavviso.
 © 2010 Dell Inc. Tutti i diritti riservati. Stampato in Cina. Stampato su carta riciclabile.

È strettamente proibita la riproduzione di questi materiali in qualsiasi modo senza l'autorizzazione di scritta da parte di Dell Inc.
 Dell è un marchio di proprietà di Dell Inc.; Dell Inc. rifiuta qualsiasi interesse di proprietà per tutti gli altri marchi e nomi di marche diverse da quelli posseduti.

Agosto 2010

Содержимое настоящего документа может быть изменено без уведомления.
 © Dell Inc., 2010 год. Все права зарезервированы. Отпечатано в Китае. Отпечатано на бумаге из переработанного вторсырья.

Воспроизведение данных материалов любым способом без предварительного письменного разрешения компании Dell Inc. строго запрещено.
 Dell является товарным знаком компании Dell Inc. Компания Dell Inc. уведомляет об отсутствии имущественных прав в отношении любых товарных знаков и товарных наименований, за исключением своего собственного.

Август 2010



4J.1A901.001

www.dell.com | support.dell.com